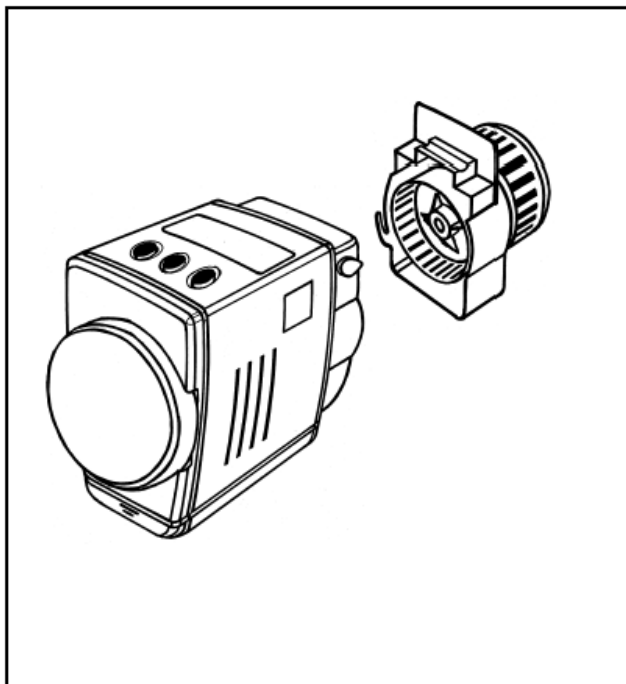


HR 40 Roomtronic

GŁOWICA PROGRAMOWALNA

Karta katalogowa



Konstrukcja

Głowica termostatyczna składa się z:

- Jednostki wykonawczej z wyświetlaczem i bateriami (zasilanie)
- Nakładki zaworu
- Adaptera ze śrubą i nakrętką

Materiały

- Obudowa jednostki wykonawczej jest wykonana z białego tworzywa sztucznego z niebieskimi pokrytymi gumą przyciskami i wyświetlaczem LCD
- Nakładka zaworu jest wykonana z białego tworzywa sztucznego z niebieskim pierścieniem regulacyjnym i trzpieniem ze stali nierdzewnej

Zastosowanie

Głowice termostatyczne są instalowane na korpusach zaworów termostatycznych. Zestaw głowicy termostatycznej z zaworem termostatycznym reguluje temperaturę pokojową zmieniając przepływ wody grzewczej przez wymiennik ciepła. Zawory termostatyczne są instalowane w wodnych instalacjach grzewczych na zasilaniu lub rozdzielni na powrocie z grzejnika lub innego wymiennika ciepła.

Dodatkowo głowica HR 40 oferuje 28 programowalnych punktów załączeń czas/temperatura na tydzień (4 na dzień). Głowica HR 40 pasuje do wszystkich korpusów zaworów termostatycznych i wkładek grzejnikowych firm Honeywell i Heimeier.

Z podłączonym adapterem głowice HR 40 pasują do korpusów zaworów Danfoss RA i RAVL i wkładek grzejnikowych. Pozostałe adaptery (patrz Akcesoria na stronie 2) są dostępne dla korpusów zaworów Danfoss typ RAV, Herz, Oventrop i Vaillant VRHV i VRHF.

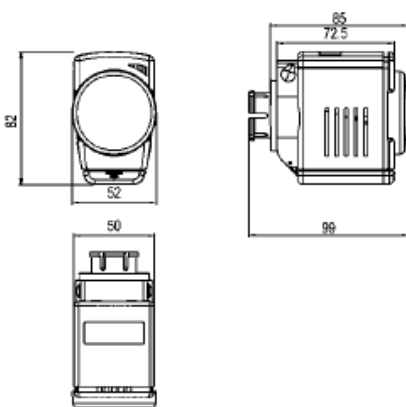
Właściwości

- Dwie programowalne temperatury: komfortowa i ekonomiczna
- 28 programowalnych punktów przełączeń na tydzień pomiędzy temperaturą komfortową i ekonomiczną (do 4 dziennie)
- Ustawiony fabrycznie program podstawowy: komfortowy od 6:00 do 22:00 przy 21°C ekonomiczny od 22:00 do 6:00 przy 16°C
- Ręczne przejęcie kontroli w dowolnym czasie
- Automatyczne przełączenie na czas letni wiosną / jesienią
- Funkcja zapobiegania blokadom: raz w tygodniu zawór jest w pełni otwierany i zamykany
- Funkcja „okno”: zawór termostatyczny zamyka się kiedy okno jest otwarte i otwiera się z powrotem najpóźniej po 30 minutach
- Możliwe ręczne działanie z nakładką zaworu

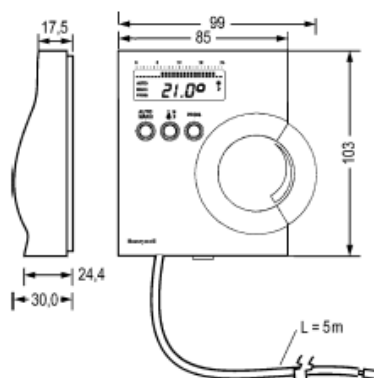
Dane techniczne

Podłączenie termostatu	M30 x 1,5 różne adaptory dostępne z głowicą lub jako akcesoria zamknięty- 8...28°C – w pełni otwarty
Zakres ustawień/ Zakres temperatur	4...10 bar
Zakres ciśnień	0,4...1 bar
Różnica ciśnienia	3 minuty
Cykl pomiarowy	4 dziennie
Punkty przełączeń	28 tygodniowo
Najkrótszy cykl przeł.	10 minut

Wymiary



Rys. 1. Głowica programowalna HR 40
(jednostka wykonawcza z nakładką zaworu)



Rys. 2. Moduł zdalnego czujnika i regulacji HR 40 F

UWAGA: Wszystkie wymiary w mm, jeżeli nie zaznaczono inaczej

Informacje do zamawiania

Pozycja	Nr katalog.
Termostat, głowica programow. zaw. jednostkę wykonawczą, nakładkę zaworu, adapter obudowy zaworu	HR40
Termostat, głowica programow. ze zdalnym czujnikiem i jednostką kontrolną zawierającą jednostkę wykonawczą, nakładkę zaworu	HR40F

Akcesoria

Jednostka zasilająca do używania HR 40 bez baterii	HN40
Zdalny czujnik i jednostka kontrolna do późniejszego podłączenia	HCW23-K
Adapter dla korpusów Vaillant	EHA1VAI
Adapter dla korpusów Oventrop z przyłączem M30 x 1,0 (do lutego 1998)	HU01

Adapter dla obudów Herz	HU02
Kpl. adapterów Danfoss typy: RA, RAV i RAVL	EVA1-Danfoss
Adapter dla korpusów Danfoss typu RA (10 szt.)	EVA10RA
Adapter dla korpusów Danfoss typu RAV (10 szt.)	EVA10RAV