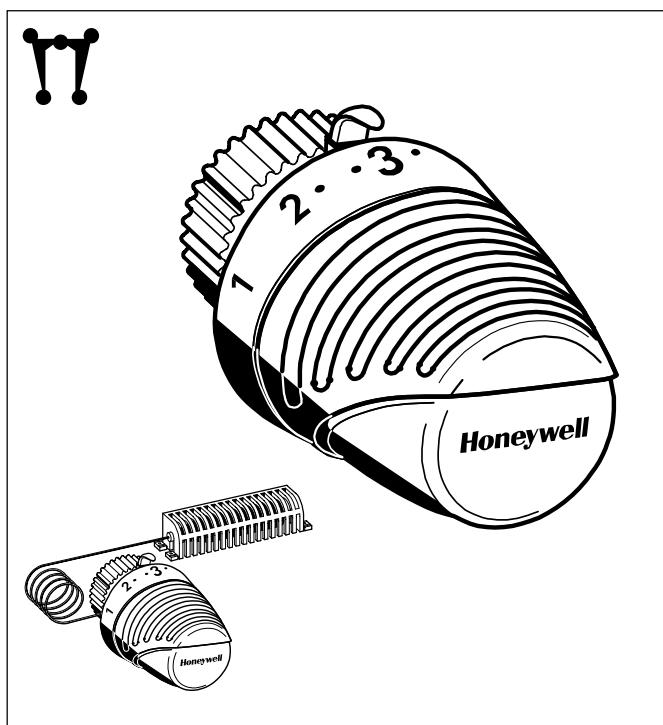


Seria T3000 Thera-4 Classic

GŁOWICA TERMOSTATYCZNA KOMPAKTOWA

KARTA KATALOGOWA



Konstrukcja

Głowica składa się z:

- Pokrętła z pokrywą i nasadką
- Czujnika z obudową zabezpieczającą
- Zespołu trzpienia
- Nakrętki przyłączeniowej

Materiały

- Pokrętło, pokrywa i nasadka wykonane z plastiku białego (RAL9016)
- Obudowa zabezpieczająca i trzpień wykonane z tworzywa sztucznego
- Czujnik wypełniony cieczą
- Nakrętka przyłączeniowa wykonana z mosiądzu, niklowana – dla przyłącza M30x1,5
- Nakrętka przyłączeniowa wykonana z białego tworzywa sztucznego RAL 9016 – dla wersji DA

Zastosowanie

Głowice termostatyczne do instalacji na zaworach termostatycznych. Zestaw głowicy z zaworem termostatycznym reguluje temperaturę pokojową zmieniając przepływ czynnika grzewczego przez odbiornik ciepła.

Głowice są instalowane na zasilaniu w wodnych instalacjach grzewczych lub rzadziej na powrocie z grzejników lub innych wymienników ciepła.

Głowica termostatyczna Thera-4 Classic jest zgodna z wymogami Normy Europejskiej EN215 (patrz tabela 2).

Thera-4 Classic z gwintem **M30 x 1,5** współpracuje z wszystkimi zaworami Honeywell jak również z innymi zaworami i wkładkami grzejnikowymi z przyłączem M30 x 1,5 i wymiarem zamknięcia 11,5 mm.

Thera-4 Classic-DA z przyłączem typu **Danfoss** współpracuje z zaworami i wkładkami grzejnikowymi zgodnymi ze złączem zaciskowym Danfoss typu RA.

Właściwości

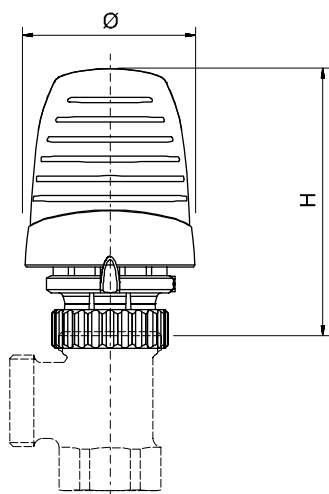
- Thera-4 Classic ze złączem M30 x 1.5 spełnia wymagania normy EN215
- Czujnik cieczowy
- Nowoczesna, zwarta konstrukcja
- Łatwa w utrzymaniu czystości
- Łatwe ograniczenie zakresu regulacji
- Możliwość zablokowania nastawy na określoną wartość

Dane techniczne

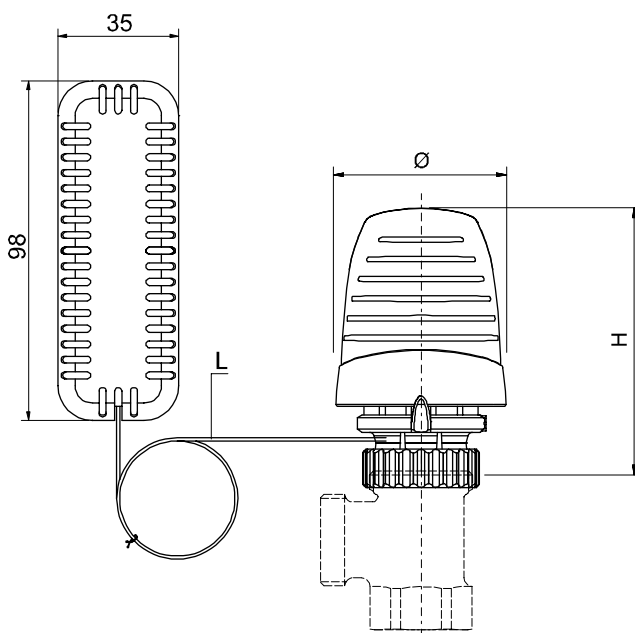
Przyłącze głowicy	• M30 x 1,5 • szybkozłączka typu Danfoss
Zakres nastaw	• 0 - ❄ - 1..5 (z zamkn. zerowym) • ❄ - 1.5 (bez zamkn. zerowego)
Zakres temperatur	z zamknięciem zerowym ('0'): 1...28°C bez zamknięcia zerowego 6...28°C
Wymiar zamknięcia	11,5 mm

Uwaga: Przy zamknięciu zerowym jest również regulacja termostatyczna – przy spadku temperatury zawór termostatyczny może się otworzyć.

Wymiary



Rys. 1. Thera-4 Classic z czujnikiem wewnętrznym



Rys. 2. Thera-4 Classic z czujnikiem zdalnym

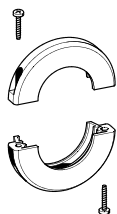
Tablica 1. Wymiary

Poz.	H zamkn.	H otwarty	Ø	L
Rys. 1 i 2	73	79	49	2,0 – 5,0 m

Wszystkie wymiary w mm.

Akcesoria

Pierścień zabezpieczający przed kradzieżą, biały



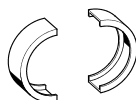
TA6900A001

Dekiel na określone logo odbiorcy, biały



TA3000A001

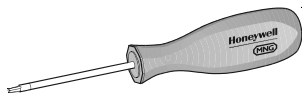
Pierścień ochronny, biały



Tylko do przyłączy M30x1,5

TA1000A001

Wkrętak do pierścienia zabezpieczającego przed kradzieżą



TA6900B001

Ograniczniki (10 szt. niebieskich + 10 szt. czerwonych)



TA3000C001

Ograniczniki - 20 szt. białych



TA3000C002

Oznaczenia katalogowe

Poz.	Pozycja '0'	Przyłącze	Kapilara długość	Kolor	Logo	Nr katalogowy
Thera-4 Classic z czujnikiem wewnętrznym						
czujnik cieczowy		M30 x 1,5	—	biały	Honeywell	T3001
	•	M30 x 1,5	—	biały	Honeywell	T3001W0
		szybkozłącze DA	—	biały	Honeywell	T3001DA
	•	szybkozłącze DA	—	biały	Honeywell	T3001DAW0
Thera-4 Classic ze zdalnym czujnikiem						
czujnik cieczowy		M30 x 1,5	2,0 m	biały	Honeywell	T300120
	•	M30 x 1,5	2,0 m	biały	Honeywell	T300120W0
		szybkozłącze DA	2,0 m	biały	Honeywell	T300120DA
	•	szybkozłącze DA	2,0 m	biały	Honeywell	T300120DAW0
		M30 x 1,5	5,0 m	biały	Honeywell	T300150
	•	M30 x 1,5	5,0 m	biały	Honeywell	T300150W0

Odniesienie do normy europejskiej EN215

W poniższej tabeli przedstawiono zestawienie parametrów głowicy z wymogami normy Europejskiej EN215.

	Thera-4 Classic	EN 215 - wymagania
Min. nastawa temperatury	6°C	5...12°C
Maks. nastawa temperatury	28°C	≤ 32°C
Histereza	≤ 0,3K	≤ 1,0K
Wpływ różnicy ciśnienia	0,1...0,5K	≤ 1,0K
Wpływ ciśnienia statycznego	0,4K	≤ 1,0K
Wpływ czynnika grzewczego	0,6K	≤ 1,5K
Czas reakcji	30 min.	≤ 40 min.

UWAGA: Wpływ różnicy ciśnienia zależy od typu zaworu termostaticznego.

Tablica 2. Porównanie głowicy Thera-4 Classic i wymagań EN 215

	Kątowy wg DIN	Prosty wg DIN	Kątowy wg NF	Prosty wg NF	Kompaktowy kątowy	Kompaktowy prosty
BB	•	•	•	•	•	•
KV ₃						
KV ₄						
KV ₅	•	•	•	•		
UBG	•	•	•	•		
GB						
SL	•	•	•	•		
V	•	•	•	•	•	•
FV	•	•	•	•	•	•
SC						
H						

Tablica 3. Zakres zastosowań

Nastawy

Głowica Thera-4 Classic z pozycją zero ('0')

Nastawa	0	*	1	2	3	4	5
°C	1	6	14	18	21	24	28

Głowica Thera-4 Classic bez pozycji zero ('0')

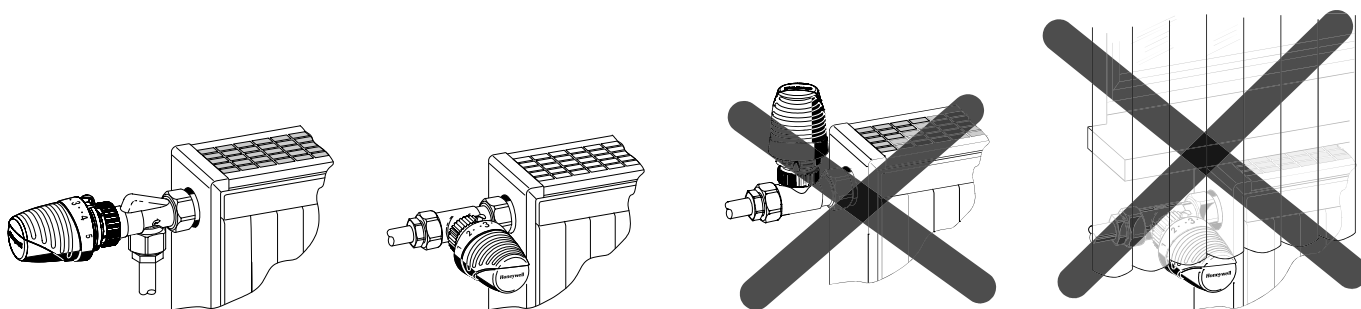
Nastawa	*	1	2	3	4	5
°C	6	14	18	21	24	28

UWAGA: Wszystkie wartości °C w przybliżeniu.

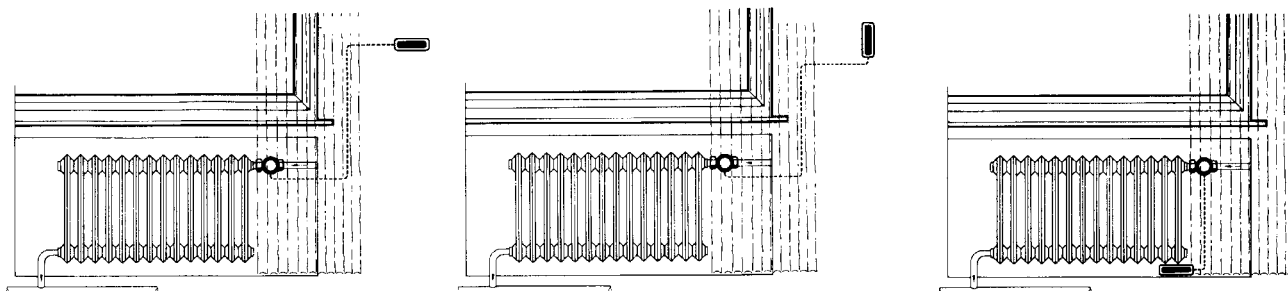
Możliwość zamarznięcia instalacji przy nastawie w pozycji '0'.

Pozycja zera jest także termostatycznie regulowana – kiedy temperatura spadnie zawór może się otworzyć.

Przykłady Instalacji



Rys. 3. Montaż Thera-4 Classic z czujnikiem wewnętrznym



Rys. 4. Montaż Thera-4 Classic z czujnikiem zdalnym

hONEYWELL

Honeywell Sp. z o.o.

ul. Domaniewska 41

02 - 672 WARSZAWA

tel.(48) (22) 606 09 00; fax: (48) (22) 606 09 01