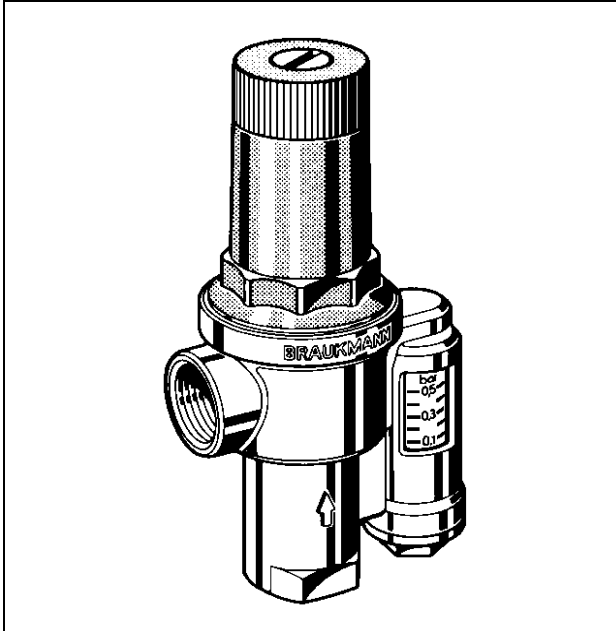


DU146

Różnicowy zawór upustowy

Karta katalogowa



Wykonania:

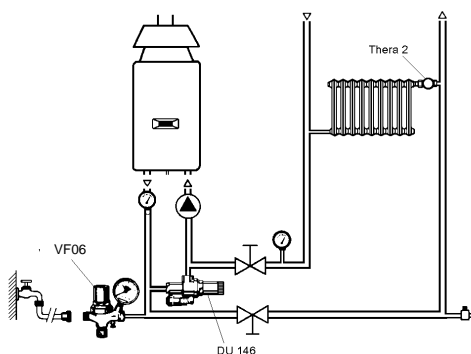
Kątowe, wlot i wylot z gwintem wewnętrznym
 A = wykonanie normalne, różnica ciśnień
 nastawiana w zakresie 5 do 50 kPa
 Z = wykonanie specjalne na życzenie

Materiały:

- korpus z mosiądzu z wbudowanym wskaźnikiem różnicy ciśnień
- cylinder wskaźnika ze szkła
- kołpak sprężyny z wysokojakościowego tworzywa sztucznego
- membrana z EPDM

Przykład zamówienia:

DU 146 - $3/4$ " A



Zastosowanie:

Różnicowy zawór upustowy utrzymuje stałe ciśnienie pompowania w instalacjach grzewczych. Redukuje hałas wywołany przepływem wody, zwłaszcza na skutek dławienia tego przepływu przez zawory przygrzejnikowe. Powoduje on podniesienie temperatury wody powracającej do kotła, a tym samym zmniejsza korozję kotła wywołaną kondensacją gazów spalinowych. Przy przepływowych ogrzewaczach gazowych zapewnia ponadto - nawet przy zamkniętych zaworach przygrzejnikowych (termostatycznych) - minimalną ilość wody cyrkulacyjnej.

Właściwości:

- prosta regulacja dzięki wbudowanemu w zawór wskaźnikowi różnicy ciśnień
- płynna nastawa różnicy ciśnień w przedziale wartości 5 do 50 kPa
- wbudowany wskaźnik różnicy ciśnień umożliwia odczyt rzeczywistego ciśnienia pompowania występującego przy włączonej pompie obiegowej i jego wyregulowania na żadaną wartość przez obracanie gałką nastawczą

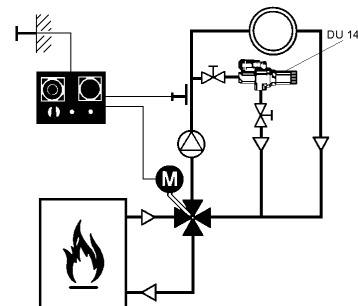
Dane techniczne:

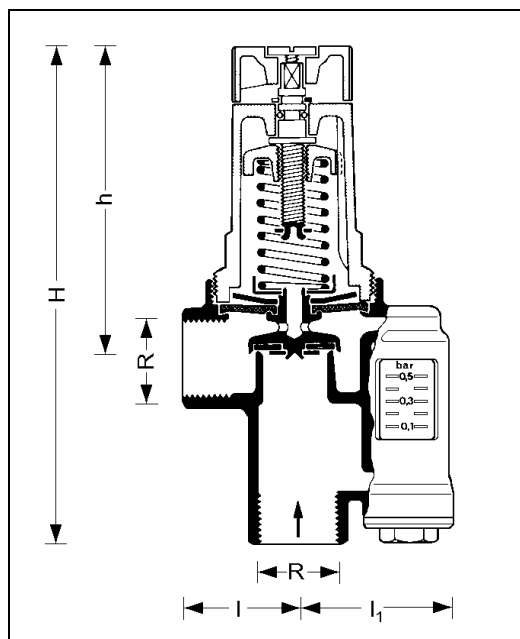
Temperatura pracy	maks. 110 °C
Ciśnienie robocze	maks. 0,3 MPa
Nastawa różnicy ciśnień	5 - 50kPa (fabrycznie 20 kPa)
	wskazanie w m słupa wody

Zawór przewidziany jest do stosowania w instalacjach grzewczych 90 / 70 °C

wykonanie $3/4$ " do ok. 70 kW (60 000 kcal / h)

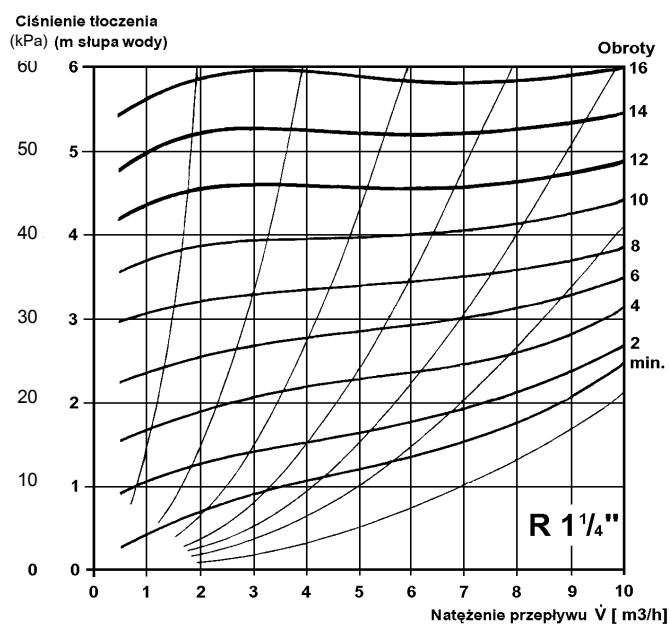
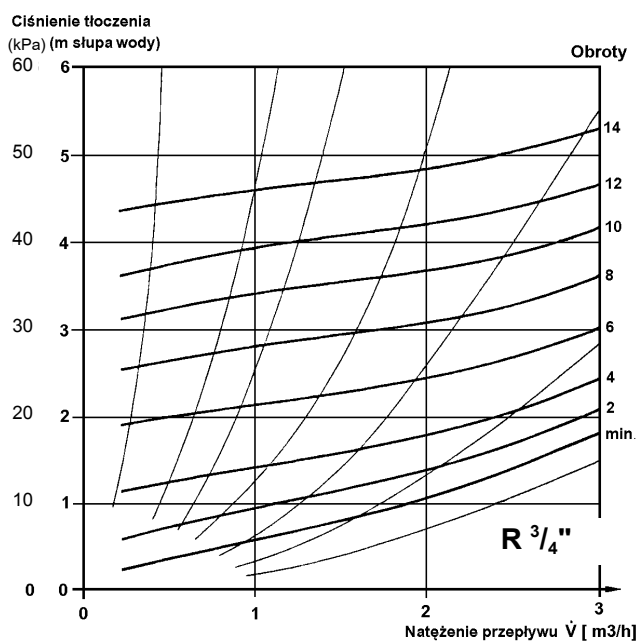
wykonanie $1 1/4$ " do ok. 232 kW (200 000 kcal / h)





Podłączenie R	H	h	l	l ₁
3/4"	160	100	36	50
1 1/4"	213	155	51	58

Wykresy przepływowe



W celu nastawienia zaworu DU 146 pokrętko nastawcze należy obrócić całkowicie w lewo (w kierunku przeciwnym do ruchu wskazówek zegara). Następnie od tego położenia podstawowego pokrętko należy przekręcić zgodnie z powyższym wykresem o tyle obrotów w prawo, aby uzyskać żądaną charakterystykę przepływową.

Zastrzega się prawo wprowadzenia zmian bez powiadomienia

Honeywell

Honeywell Sp. z o. o.
 ul. Domaniewska 41, 02-672 WARSZAWA
 ☎ (48)(22) 606 09 00; Fax (48)(22) 606 09 01
<http://www.honeywell.com.pl>