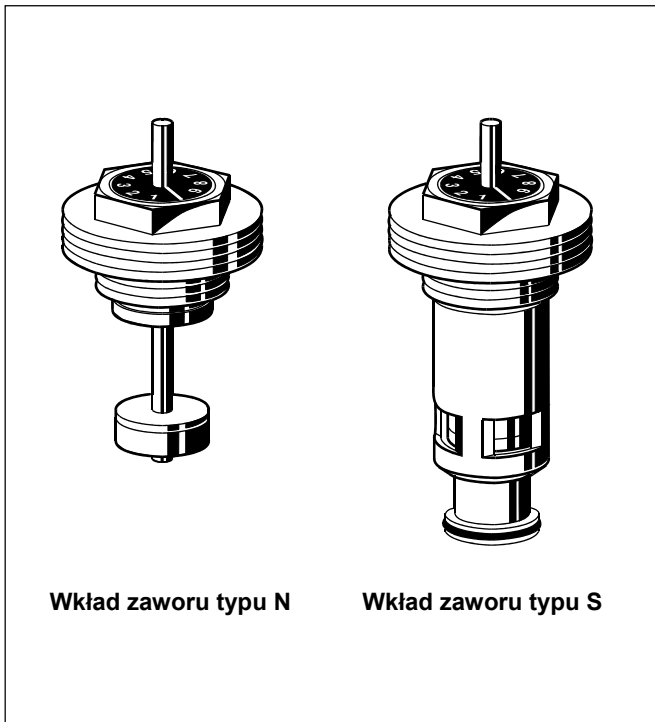


V200

Wkładki zaworów termostatycznych typu N oraz S

Dla grzejników kompaktowych

KARTA KATALOGOWA



Zastosowanie

Wkładki zaworowe są montowane w grzejnikach kompaktowych z przyłączem gwintowanym G1/2" lub dostarczane jako akcesoria dla grzejników kompaktowych z uchwytem 2- lub 6-punktowym bez wkładki.

Wkładki zaworów pasują do wszystkich głowic termostatycznych Honeywell i wszystkich siłowników termicznych Honeywell z gwintem przyłącza M30 x 1,5 i skokiem 11,5.

Właściwości

- Dostępne wkładki typu N i S z dodatkowym trzpieniem
- Do systemów jedno- i dwururowych
- Ograniczenie skoku z wbudowaną pozycją przepłukania
- Zawór może być ustawiony zwykłym wkrętkiem
- Bezobsługowy, z podwójnym uszczelnieniem trzpienia
- Cicha praca

Konstrukcja

Wkładki zaworowe składają się z:

- Elementu termostatycznego z nastawnym pierścieniem i płaską przyłąką
- Wkładki zaworu razem z trzpieniem

Materiały

- Korpus mosiężny
- Trzpień ze stali nierdzewnej
- Płaski wkład z pierścieniem uszczelniającym z EPDM
- O-ringi z EPDM
- Pierścień nastawy z plastiku, czarny

Dane techniczne

Medium	Woda
pH	8...9,5
Temperatura pracy	maks. 130°C
Ciśnienie pracy	maks. 10 bar (1 MPa)
Spadek ciśnienia	maks. 1,0 bar (100 kPa) maks. 0,2 bar (20 kPa) zalecane do cichej pracy
kvs	1,50 (typ N) 1,10 (typ S)
Gwint głowicy	M30 x 1,5
Wymiar zamknięcia	11,5 mm
Skok	maks. 2,5 mm, zależnie od ustawionego ograniczenia skoku

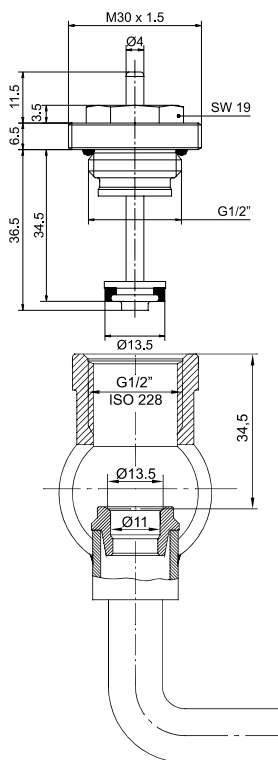
Zasada działania

Zawory termostaticzne regulują indywidualnie temperaturę w pomieszczeniach co prowadzi do oszczędności energii.

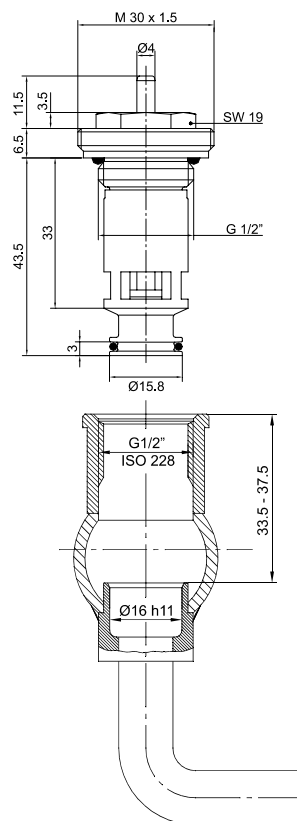
Zawory są regulowane przez głowice termostaticzne. Powietrze opływając obok czujnika głowicy powoduje rozszerzenie medium w miarę wzrostu temperatury co rozpoczyna przemykanie zaworu. Odwrotnie, przy spadku temperatury medium się skurcza i wolna przestrzeń staje się większa.

Stopień otwarcia dla przepływu wody jest proporcjonalny do spadku temperatury. Zawór tylko umożliwia przepływ odpowiedniej ilości wody do grzejnika jaka jest wymagana w celu uzyskania nastawionej temperatury.

Wymiary



Wkład zaworu typu N



Wkład zaworu typu S

UWAGA: Wszystkie wymiary w mm

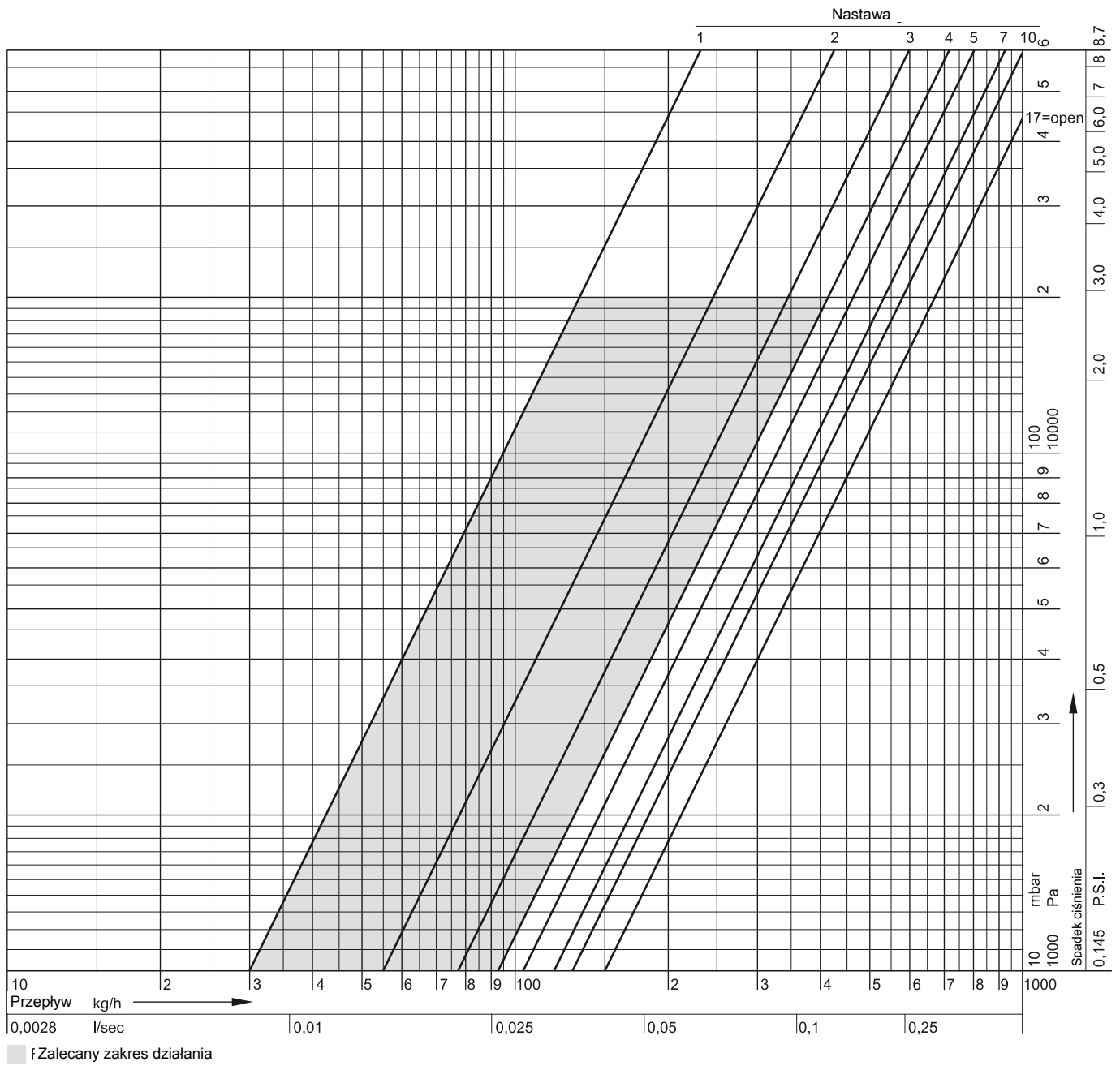
Oznaczenia

Typ	Gwint głowicy	Wymiar zamknięcia	kvs	Nr kat.
Wkład zaworu typu N	M30 x 1,5	11,5 mm	1,50	V200NCUB15
Wkład zaworu typu S	M30 x 1,5	11,5 mm	1,10	V200SCUB15

Nastawa wkładki zaworu

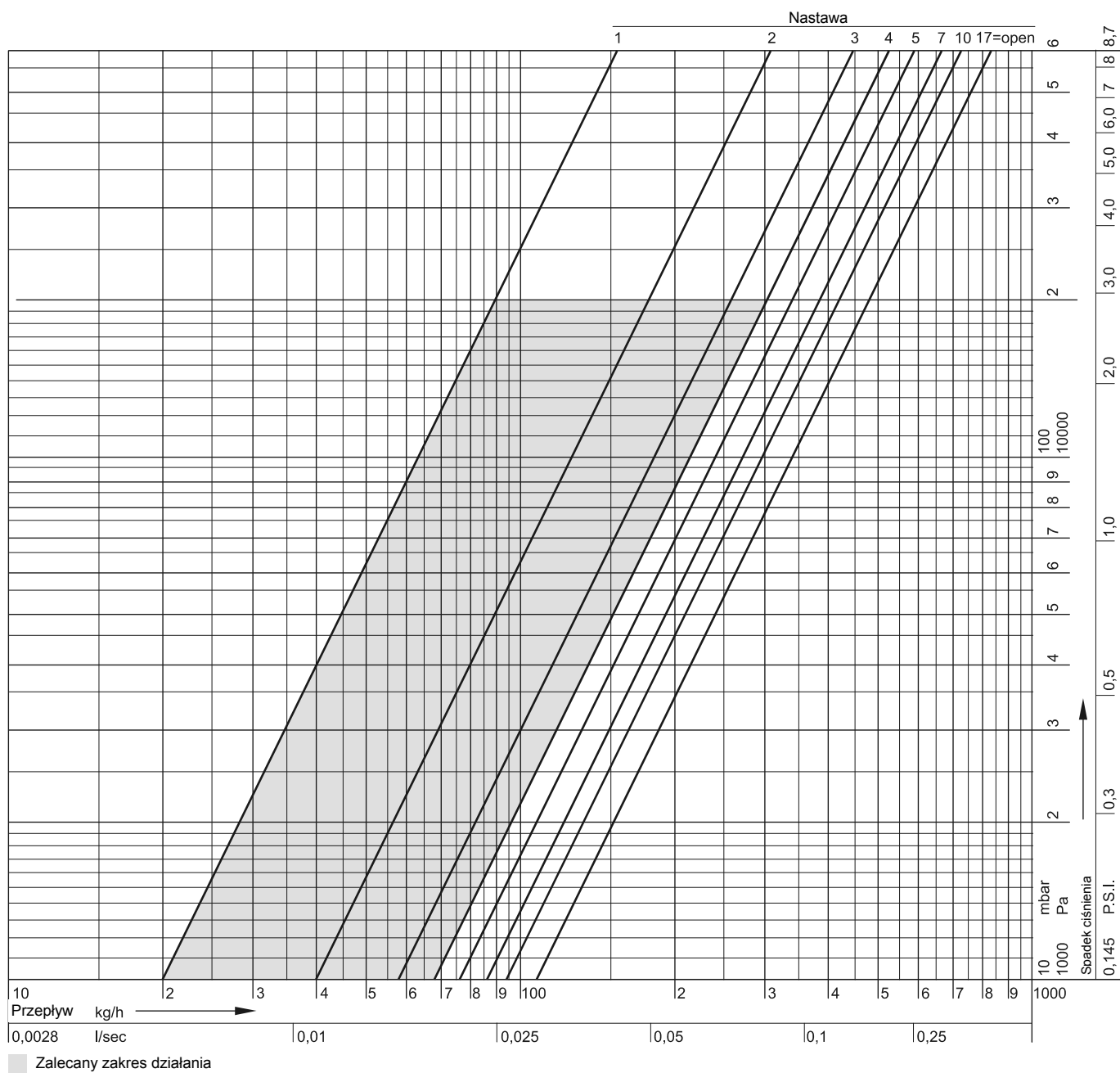
- Wkładki zaworów Honeywell są dostarczane w pozycji pełnego otwarcia.
- Obrócić czarny pierścień w prawo do końca.
- Zaznaczyć położenie rowka pod wkrętak (=zero).
- Odszukać wymaganą nastawę na diagramie.
- Obrócić czarny pierścień do wymaganej nastawy. Wartość skali = nastawa. Jeden pełny obrót odpowiada nastawie 10.
- Teraz zawór jest ustawiony i może zostać zamontowana głowica.

Diagram przepływu dla wkładki typu N



Nastawa	1	2	3	4	5	7	10	17=otwarty
kv	0,30	0,55	0,77	0,93	1,05	1,20	1,33	kvs = 1,50

Diagram przepływu dla wkładki typu S



Nastawa	1	2	3	4	5	7	10	17=otwarty
kv	0,20	0,40	0,57	0,68	0,76	0,86	0,94	kvs = 1,10

Honeywell

Honeywell Sp. z o. o.
 ul. Domaniewska 41, 02-672 WARSZAWA
 ☎ (48)(22) 606 09 00; Fax (48)(22) 606 09 01
<http://www.honeywell.com.pl>