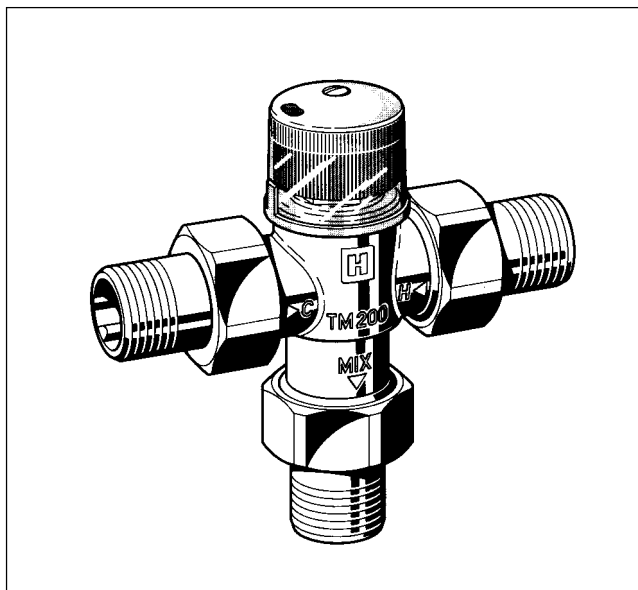


TM 200 Termostatyczny zawór mieszający dla instalacji cwu

Karta katalogowa



Konstrukcja

Termostatyczny zawór mieszający składa się z:

- Obudowy
- Króćców przyłączeniowych
- Pokrętła nastawczego
- Osłony chroniącej przed zmianą nastawionej temperatury
- Termostatu

Materiały

- Mosiężna obudowa odporna na odcynkowanie
- Mosiężne króćce
- Elementy ruchome z wysokogatunkowego materiału syntetycznego
- Osłona ochronna z przezroczystego materiału syntetycznego
- Plastikowe pokrętło nastawcze
- Uszczelki z kauczuku nitylowego (NBR)
- Sprężyna ze stali nierdzewnej

Zakres zastosowań

Medium	Woda
Ciśnienie robocze	maks. 1 MPa
Maksymalna różnica ciśnień pomiędzy wejściami gorącej i zimnej wody	0,27 MPa

Zastosowanie

Termostatyczne zawory mieszające TM 200 regulują temperaturę wody i są wykorzystywane:

- do centralnej regulacji zasilania ciepłej wody użytkowej lub bezpośrednio przy odbornikach albo dla podgrzewania wody z wykorzystaniem energii słonecznej - układy z dwoma źródłami energii.
- w systemach grzewczych z ogrzewaniem podłogowym lub do ograniczania temperatury powrotu do kotła.

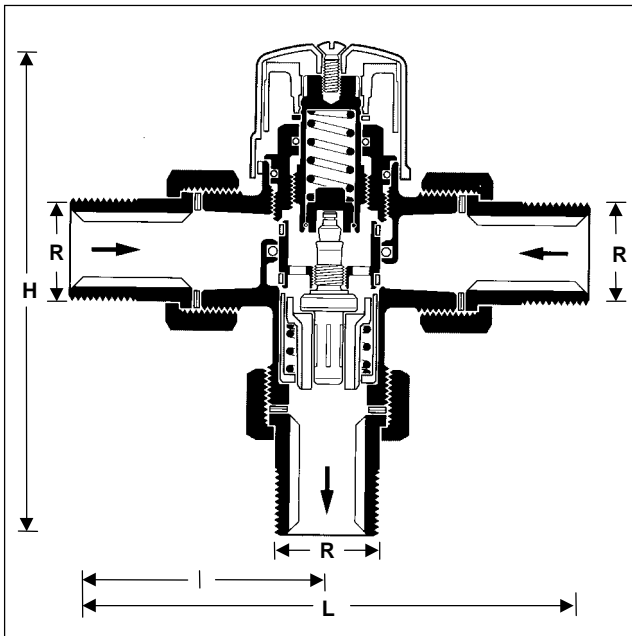
W miejscach, w których system zasilania wodą zawiera obieg cyrkulacyjny gorącej wody, należy założyć zawór zwrotny KB 191 (patrz akcesoria). Pozwala to uniknąć cofania się zimnej wody i chłodzenia wymieszanej wody na wyjściach.

Właściwości

- Element termiczny o wysokiej czułości na temperaturę otaczającej go wody, nawet przy małych przepływach.
- Prosty sposób ustawiania wybranej temperatury wody.
- Zabezpieczenie przed poparzeniem - wejście gorącej wody jest automatycznie odcinane, gdy przerwany zostanie dopływ zimnej wody pod warunkiem, że temperatura na wejściu gorącej wody jest o co najmniej 10 K większa niż temperatura wody zmieszanej.
- Wejście zimnej wody jest automatycznie odcinane, przy przerwaniu dopływu wody gorącej.

Dane techniczne

- Pozycja montażowa: Dowolna
- Temperatura gorącej wody na wejściu: maks. 90°C
- Zakres nastaw: 30°C do 60°C
- Przepływ przy spadku ciśnienia 0,1 MPa na zaworze: 25 litrów/min
- Dokładność regulacji: $< \pm 4K$
- Rozmiar przyłączy: $R^{3/4}$ " lub $\varnothing 22$



Zasada działania

a) Jako zawór mieszający dla ciepłej wody użytkowej i instalacji grzewczych:

Bardzo czuły element termiczny umieszczony na wyjściu zaworu steruje trzpieniem regulującym proporcje przepływu gorącej i zimnej wody, tak by wymieszana woda miała temperaturę ustawioną za pomocą pokrętła nastawczego. Na wejściach zimnej i gorącej wody zastosowano "miękkie uszczelnienia" umożliwiające:

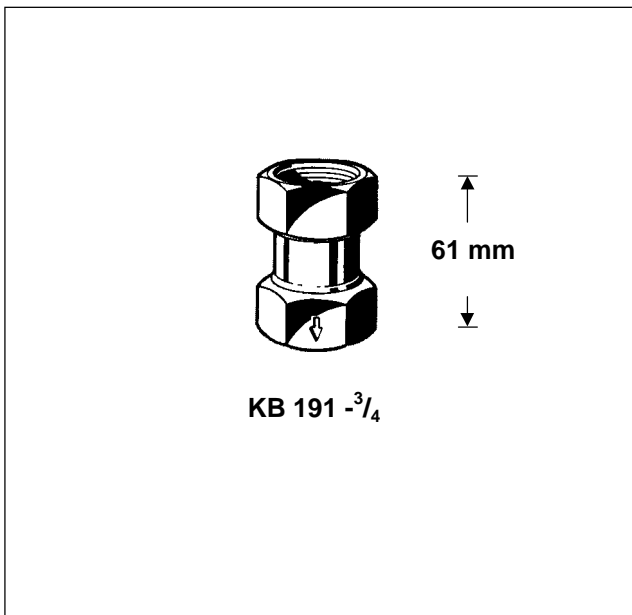
- odcięcie dopływu gorącej wody, gdy przerwany został dopływ wody zimnej pod warunkiem, że temperatura gorącej wody na wejściu jest co najmniej 10K większa niż ustawiona temperatura wody zmieszanej,
- odcięcie dopływu zimnej wody, gdy przerwany został dopływ wody gorącej.

b) Jako zawór rozdzielający w systemach centralnego ogrzewania:

W tych zastosowaniach przepływ przez zawór odbywa się w odwrotnym kierunku w stosunku do przypadku zastosowania go jako zawór mieszający. Woda wejściowa przepływa wokół czujnika i reguluje ustawienie tłoczka. Tak więc dla temperatur większych od temperatury nastawy woda powraca do obwodu grzewczego, a dla temperatur niższych od temperatury nastawy woda powraca do kotła.

Wraz z zaworem dostarczana jest osłona ochronna pozwalająca zablokować nastawę temperatury mieszanej wody.

Średnice złązek	R	$\frac{3}{4}$ "	\varnothing 22mm
Wymiary (mm)	L	134	122
	I	67	61
	H	128	122



Typy

TM 200 - $\frac{3}{4}$ A = ze śrubkami R $\frac{3}{4}$

TM 200 - $\frac{3}{4}$ B = z końcówkami do połączeń lutowanych \varnothing 22 mm

Aksesoria

KB 191-3/4 Zawór zwrotny

zabezpiecza systemy zawierające obwód cyrkulacji gorącej wody przed cofaniem się zimnej wody i chłodzeniem zmieszanej wody na wyjściach:

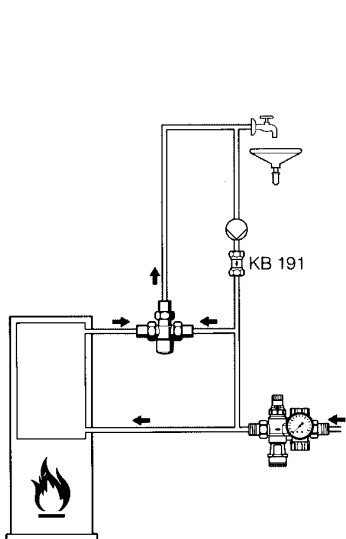
Ciśnienie robocze: Maksymalnie 1 MPa

Temperatura pracy: Maksymalnie 90°C

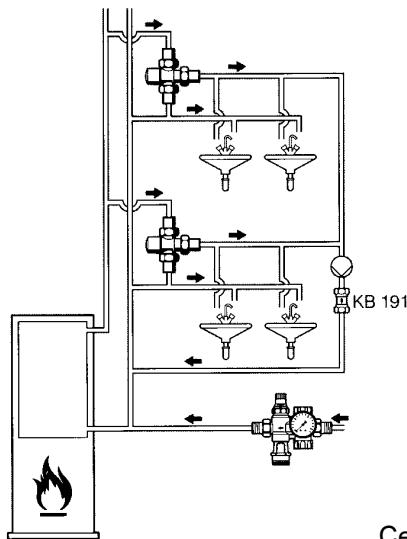
Pozycja pracy: Pionowa, strzałka wskazuje kierunek przepływu.

Przykłady instalacji

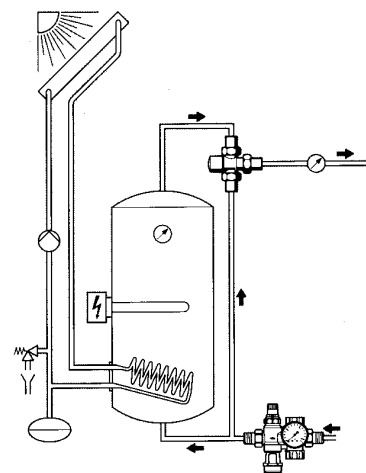
a) Zawór mieszający w instalacji ciepłej wody użytkowej



Centralna regulacja temperatury wody

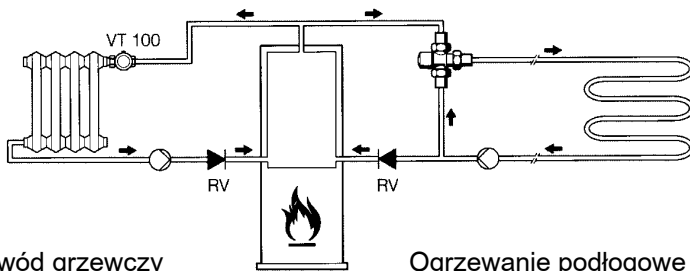


Lokalna regulacja temperatury wody



Centralna regulacja temperatury wody w układach z ogrzewaniem słonecznym - dwa źródła energii.

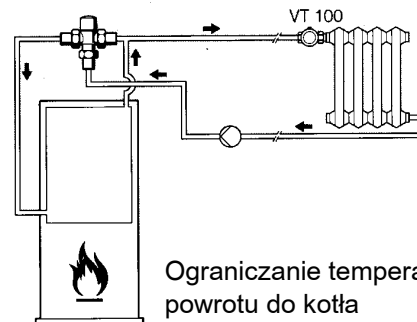
b) Zawór mieszający w systemach centralnego ogrzewania



Obwód grzewczy o temperaturze kotła

Ogrzewanie podłogowe

c) Zawór rozdzielający w systemach centralnego ogrzewania



Ograniczanie temperatury powrotu do kotła

Zasady instalacji

- Zawór należy instalować w ten sposób, by nie był skręcony ani poddany naprężeniom.
- Gdy instalacja ciepłej wody użytkowej zawiera obwód cyrkulacyjny, należy zastosować zawór zwrotny.
- Podczas montażu zaworu zwrotnego KB 191 należy zwrócić uwagę na strzałkę kierunku przepływu

Konserwacja

Nie jest konieczna żadna szczególna konserwacja zaworu, gdy pracuje on w warunkach normalnych. Należy jednak pamiętać, że wszystkie ruchome elementy zaworu mogą być wymieniane bez konieczności demontażu zaworu z obwodu.

Typowe zastosowania

Termostatyczne zawory mieszające TM 200 stosuje się do regulacji temperatury ciepłej wody użytkowej lub wody w następujących typach instalacji:

a) Ciepła woda użytkowa:

- Pojedyncze lub wielorodzinne gospodarstwa domowe
- Remontowane budynki mieszkalne
- Żłobki i przedszkola
- Szkoły
- Hotele
- Kuchnie gastronomiczne
- Zastosowania przemysłowe: do sterowania zarówno jako zawór centralny jak i zawór przy odbiorze.

b) Centralne ogrzewanie:

- Jako zawór mieszający dla systemów ogrzewania podłogowego
- Jako zawór rozdzielający do ograniczania temperatury powrotu do kotła

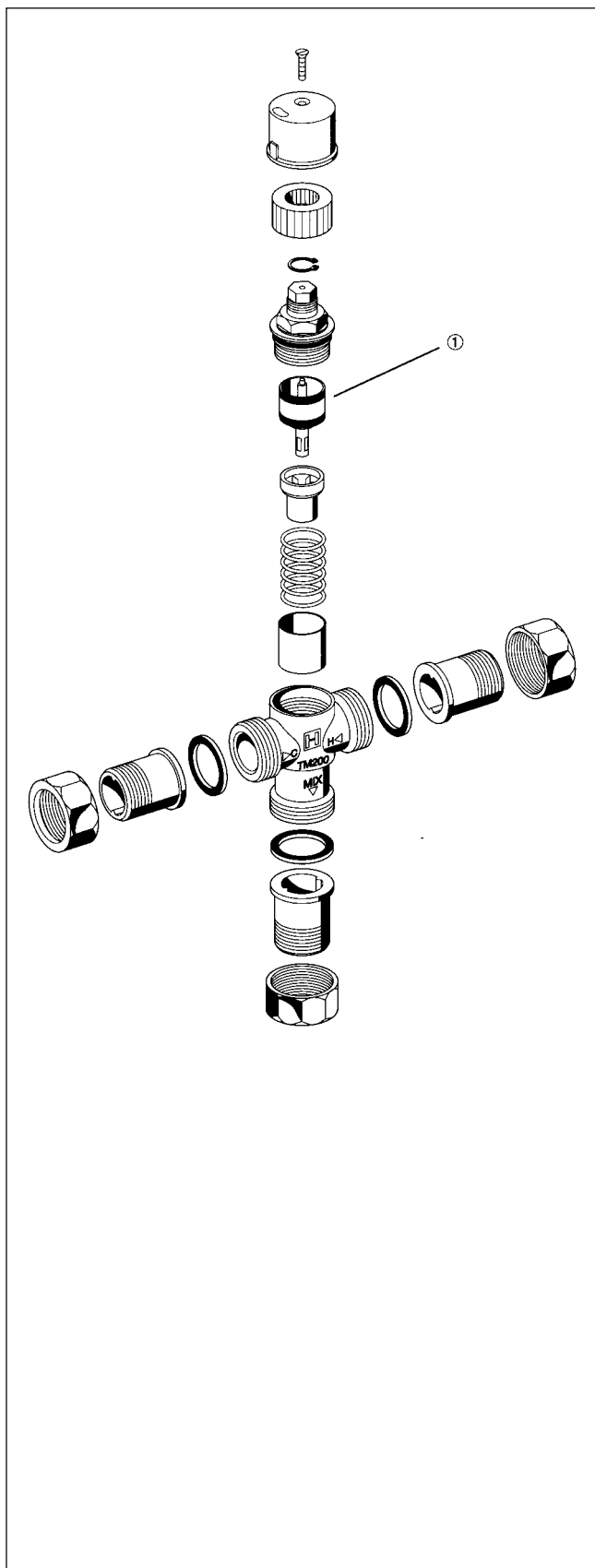
**Części zamienne dla termostaticznego zaworu
mieszającego TM 200
(z 1996 i później)**

Opis

- ① Tłoczek sterujący z czujnikiem
TM 200 A - 30/60

Nr części

0901860



Zastrzega się prawo wprowadzenia zmian bez powiadomienia

Honeywell

Honeywell Sp. z o. o.
ul. Domaniewska 41, 02-672 WARSZAWA
☎ (48)(22) 606 09 00; Fax (48)(22) 606 09 01
<http://www.honeywell.com.pl>