



## BA 295

Izolator przepływu zwrotnego z obniżoną strefą ciśnienia z możliwością nadzoru

### Karta katalogowa



#### Zastosowanie

Izolatory przepływu zwrotnego z obniżoną strefą ciśnienia BA 295 służą do ochrony systemów wody pitnej przed możliwością skażenia spowodowaną zalewarowaniem zwrotnym lub ciśnieniowym przepływem zwrotnym. Budowa BA 295 jest zgodna z zaleceniami konstrukcyjnymi nr 2 wg normy DIN 1988, część 4 i zapewnia ochronę do 4 klasy ryzyka wg normy PN-92/B-01706-Az1:1999, DIN 1988, część 4 i normy EN 1717.

Izolatory BA 295 są wykorzystywane do ochrony układów zasilających budynki i inne obiekty zgodnie z ich specyfiką.

#### Właściwości

- optymalna ochrona systemów wody pitnej
- wbudowany filtr na wlocie do urządzenia
- Odporny na wahania ciśnienia – zawór spustowy nie "popuszcza"
- wkładka zaworowa pełniąca rolę zaworu zwrotnego wlotowego i zaworu spustowego
- prosty serwis - wymienna wkładka zaworowa
- brak stref martwych, w których może stać woda
- zwarta konstrukcja
- bezproblemowy dostęp do wszystkich części wewnętrznych
- Mała strata ciśnienia i duża przepustowość
- Potrójna ochrona - dwa zawory zwrotne i zawór spustowy dzielą izolator na trzy strefy
- **inService** – konserwacja i naprawy bez konieczności demontażu urządzenia
- niski poziom hałasu - klasa 2
- spełnia zalecenia KTW
- aprobaty DVGW

#### Konstrukcja

Izolator BA295 składa się z:

- korpusu
- wbudowanego filtra, wielkość oczka ok. 0.6 mm
- wkładki zaworowej z wbudowanym zaworem zwrotnym i zaworem spustowym
- zaworu zwrotnego wylotowego
- trzech zaworów kulowych do podłączenia miernika różnicy ciśnienia
- półśrubunków
- połączenia spustowego

#### Materiały

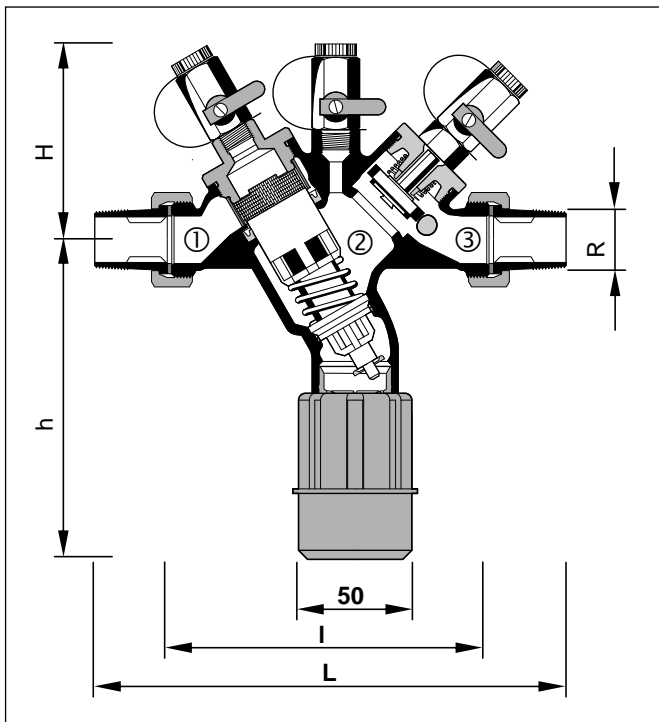
- korpus z czerwonego brązu
- wkładka zaworowa z wysokojakościowego tworzywa sztucznego
- zawory zwrotne z wysokojakościowego tworzywa sztucznego lub czerwonego brązu
- zawory kulowe z mosiądzu
- uszczelki z NBR i EPDM
- elementy wewnętrzne z wysokojakościowego tworzywa sztucznego lub czerwonego brązu
- przyłącze spustowe z wysokojakościowego tworzywa sztucznego

#### Zakres zastosowań

czynnik	woda
ciśnienie wlotowe	maks. 10.0 bar (1MPa) min. 1.5 bar (150 kPa)

#### Dane techniczne

pozycja montażu	pozioma, spustem do dołu
temperatura robocza	do 65 °C
rozmiary przyłączy	½" do 2"



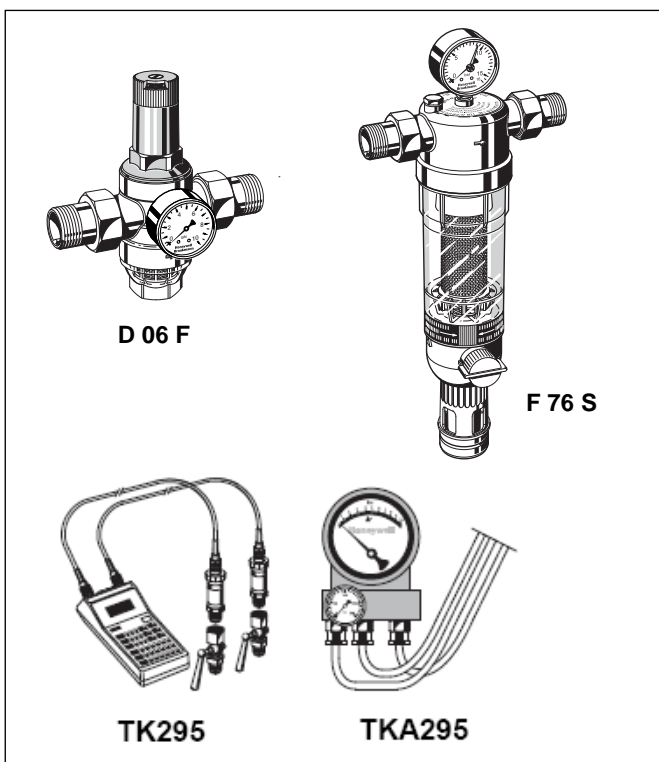
### Zasada działania

Izolatory przepływu zwrotnego typu BA podzielone są na trzy strefy. Ciśnienie w komorze wlotowej (strefa 1) jest wyższe niż w komorze środkowej (strefa 2), które jest z kolei wyższe niż w komorze wylotowej (strefa 3). Spadek ciśnienia pomiędzy poszczególnymi strefami jest dokładnie określony. Jeśli różnica ciśnienia pomiędzy strefami 1 i 2 (komorą wlotową i komorą środkową) spadnie do granicy 0,14 bara (140kPa) (poniżej której istnieje ryzyko zalewarowania zwrotnego lub przepływu zwrotnego ciśnieniowego), zawór w komorze środkowej otwiera się do atmosfery a zawory zwrotne zamykają. Woda z komory środkowej wypływa na zewnątrz izolatora a zasilanie w wodę zostaje przerwane i zabezpieczone.

### Wykonania

- BA 295 – . . . A = wersja standardowa z przyłączami gwintowymi 1/2", 3/4", 1 1/2" i 2"
- BA 295 – . . . B = wersja standardowa z przyłączami gwintowymi 1" i 1 1/4"

Wielkość przyłącza R	1/2"	3/4"	1"	1 1/4"	1 1/2"	2"
Ciężar (w przybliżeniu) [kg]	1.50	1.55	1.65	4.60	4.70	4.80
Wymiary [mm]						
L	195	208	225	315	315	345
l	135	140	146	220	220	230
H	80	80	80	284	284	284
h	138	138	138	162	162	162
Przepływ [m <sup>3</sup> /h] przy Δp = 1.0 bar (0.1 MPa)	3.0	3.5	4.0	8.7	13.6	21.2
Aprobata DVGW	DW - 6305 BN 0290					



### Akcesoria

#### D 06 F Regulator ciśnienia

Nie wywołujący hałasu regulator ciśnienia ze skalą nastawy. Maksymalne ciśnienie wlotowe 25.0 bar (0.25 MPa), zakres ciśnienia wylotowego od 1.5 – 6.0 bar (0.15 do 0.6 MPa)

A = do 40 °C - klosz z tworzywa sztucznego

B = do 70 °C - klosz z mosiądzu

#### TK 295 Zestaw testowy

Elektroniczny przyrząd do badania ciśnienia ze wskaźnikiem cyfrowym, idealny dla kontroli i konserwacji wszystkich izolatorów przepływów zwrotnych typu BA. Obudowa z aluminium.

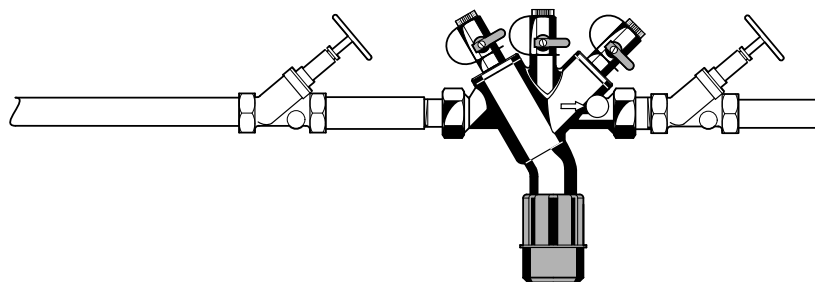
#### TKA 295 Zestaw testowy

Analogowy przyrząd do badania ciśnienia z analogowym wskaźnikiem różnicy ciśnień, idealny dla kontroli i konserwacji wszystkich izolatorów przepływów zwrotnych typu BA.

#### F 76 S Filtr drobnosiatkowy z płukaniem wstecznym

AA = klosz z tworzywa sztucznego

AAM = klosz z czerwonego brązu

**Przykład instalacji****Zasady instalacji**

- zamontować zawory odcinające
  - umożliwiają konserwację i obsługę bez demontażu izolatora, tzw. **inService**
- instalować poziomo, zaworem wypływowym ku dołowi
- zapewnić łatwy dostęp do urządzenia
  - ułatwia konserwację i kontrolę
- Izolator BA295 posiada wbudowany filtr, nie ma więc konieczności montowania go (chyba, że zanieczyszczenie wody wymaga gęstszej siatki). Filtr wewnętrzny powinien być czyszczony co najmniej raz na pół roku, lub częściej jeżeli jest to wymagane ze względu na duży stopień zanieczyszczenia wody. Czyszczenie filtra należy do standardowych czynności eksploatacyjnych i nie podlega czynnościom wykonywanych w ramach gwarancji.
  - filtr chroni urządzenie przed zanieczyszczeniami
- nie montować w miejscu narażonym na zalanie
- instalować w wentylowanych i chronionych przed zamarzaniem pomieszczeniach
- podłączyć do kanalizacji z odpowiednią przepustowością

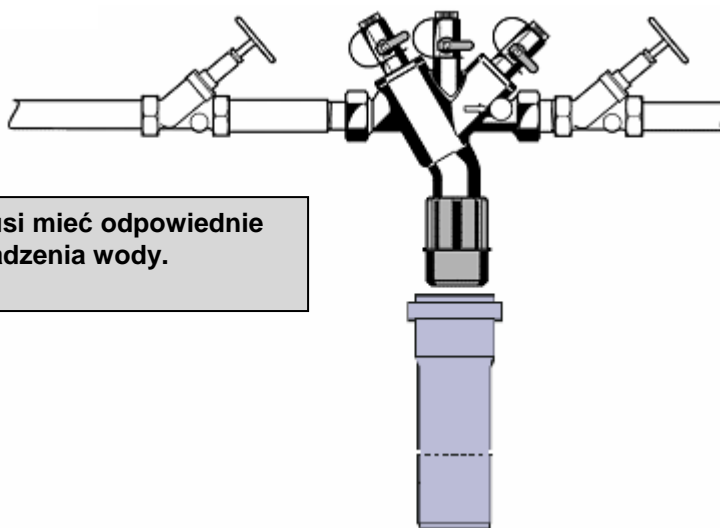
**Za izolatorem nie może być podłączone do instalacji żadne inne niechronione zasilanie!**

**Typowe zastosowania**

Izolatory przepływu zwrotnego BA zalecane są do zastosowań w układach zasilania budynków i obiektów produkcyjno-usługowo-handlowych. Instaluje się w instalacjach wody pitnej w miejscach narażonych na kontakt z płynem zaliczanym do 4 kategorii. Stosowane jako zabezpieczenie główne na przyłączy instalacji do sieci wodociągowej.

Powinny być instalowane w układach zasilania m.in.:

- pralni chemicznych
- myjni chemicznych
- instalacji zmiękczenia i odkwaszania; regeneracji z lub bez kwasów i zasad; dezynfekcji formaliną
- laboratoriów fotograficznych
- kąpieli galwanicznych
- podgrzewaczy wody, naczyń wzbiorniczych
- systemów uzupełniania zładu c.o. z inhibitorami
- wysokociśnieniowych urządzeń czyszczących
- laboratoriów
- automatycznych dozowników napojów
- budynków mieszkalnych

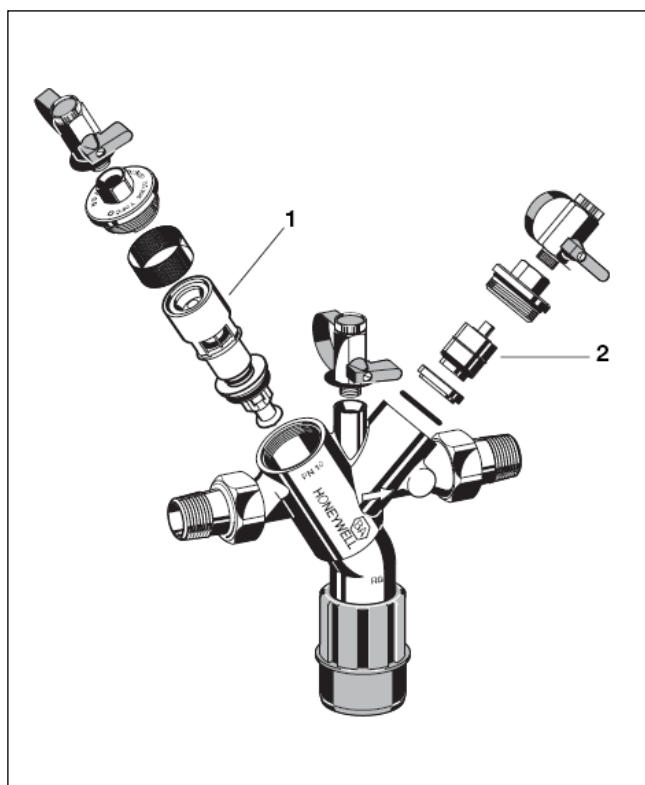
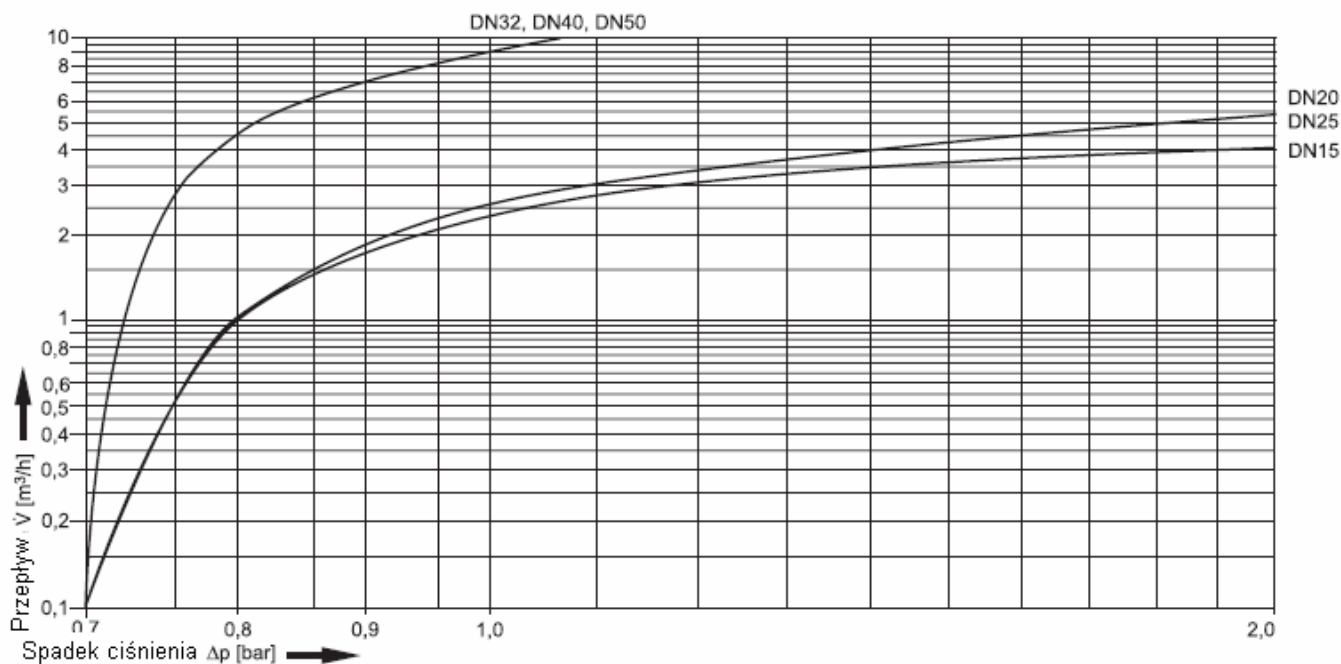


**Izolator przepływu zwrotnego BA musi mieć odpowiednie odwodnienie z możliwością odprowadzenia wody.**

**Zasady eksploatacji**

Skuteczność działania izolatorów typu BA powinna być co 6 miesięcy badana przez osoby odpowiednio przeszkolone a wyniki badań ewidencjonowane.

### Wykres przepływu

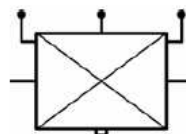


### Części zamienne do izolatorów przepływu zwrotnego BA295

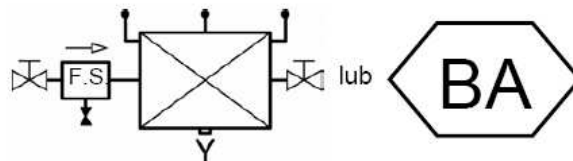
Opis	Wielkość nominalna	Numer części
1 kompletna wkładka zaworowa	1/2" - 1"	0903733
	1 1/4" - 2"	0903745
2 kompletna wkładka zaworu zwrotnego wylotowego	1/2" - 1"	RV295-1/2E
	1 1/4" - 2"	RV295-11/4E

### Symbol graficzny

a) urządzenie zabezpieczające



b) zespół zabezpieczający



# Honeywell