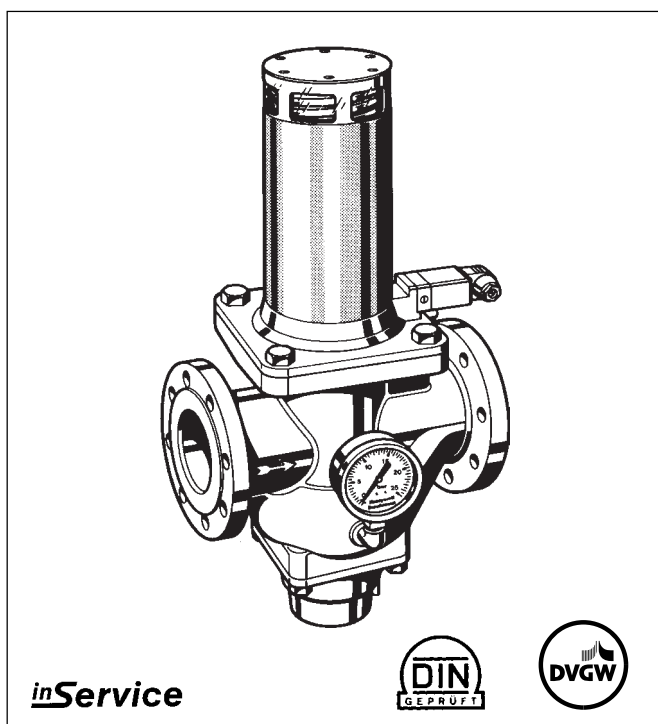




GB-R295BP-F

Rozłącznik hydraulicznego działania wzbudzany elektrycznie bez zaworu zwrotnego

Karta katalogowa



Zastosowanie

Rozłączniki hydraulicznego działania GB-R295SB służą do ochrony systemów wody pitnej przed możliwością skażenia spowodowaną zalewarowaniem zwrotnym lub ciśnieniowym przepływem zwrotnym. Budowa GB-R295SB jest zgodna z zaleceniami konstrukcyjnymi nr 3 wg normy DIN 1988, część 4 i zapewnia ochronę do 4 oraz krótkotrwałe do 5 klasy ryzyka wg normy PN- EN1717 i DIN1988, część 4.

W chwili przełączenia rozłącznika do pozycji zamkniętej należy zapewnić napowietrzenie instalacji za rozłącznikiem na wysokości min. 300 mm. Oznacza to, że zarówno w rozłączniku jak i za nim nie może znajdować się zawór zwrotny ani zawór odcinający. Taka budowa zapewnia możliwość napowietrzenia poprzez spuszczenie wody z części instalacji przez zawór spustowy rozłącznika.

Właściwości

- aprobaty DIN/DVGW i SVGW
- optymalna ochrona systemów wody pitnej
- łatwy dostęp do wszystkich elementów wewnętrznych
- **bardzo mały spadek ciśnienia**, duży przepływ
- podwyższona ochrona przeciwko zasyfonowaniu i przepływowi zwrotnemu
- zwarta konstrukcja
- wskaźnik pozycji zaworu
- prosty montaż
- powierzchnia wewnętrzna i zewnętrzna zabezpieczona specjalną powłoką – użyty proszek jest fizjologicznie i toksycznie bezpieczny
- **inService**- konserwacja i naprawy bez konieczności demontażu urządzenia
- znormalizowane połączenie wypływowe
- posiada atest PZH
- niezawodny

Konstrukcja

Rozłącznik GB-R295BP-F składa się z:

- korpusu z manometrem
- przyłączy kołnierzowych PN 16 wg DIN 2533
- przyłącza spustowego
- osłony sprężyny
- wkładu zaworowego ze sprężyną
- elektromagnetycznego zaworu przełączającego
- prowadnicy z uszczelkami

Materiały

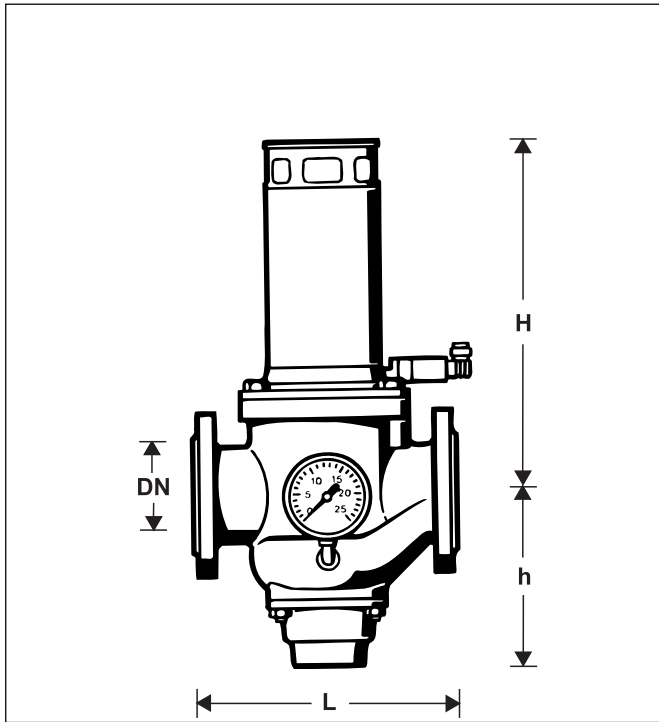
- korpus z żeliwa szarego powlekanego proszkowo na zewnątrz i wewnątrz
- uszczelki z NBR
- trzpień i sprężyna ze stali nierdzewnej
- zawór przełączający z mosiądzu
- przyłącze spustowe z czerwonego brązu (DN 65-100) lub żeliwa szarego (DN 125-200) powlekanego proszkowo na zewnątrz i wewnątrz
- tłok chromowany
- pozostałe części wewnętrzne z czerwonego brązu
- prowadnice z wysokojakościowego tworzywa syntetycznego

Zakres zastosowań

Czynnik	woda
Ciśnienie wlotowe	maks. 4.0 bar. Dla wyższych ciśnień należy przed rozłącznikiem zainstalować reduktor ciśnienia (np. D15P).

Dane techniczne

Montaż	poziomo, osłoną sprężyny do góry
Temperatura robocza	Maks. 40 °C
Ciśnienie otwarcia	0.5 bar
Min. ciśnienie wlotowe	Ciśnienie otwarcia + 1.0 bar
Napięcie zasilania	230 V~/ 50 Hz (wersje specjalne na zamówienie)
Wielkość przyłączy	DN 65 - DN 200



Zasada działania

Rozłącznik bez podania sygnału elektrycznego pozostaje w pozycji zamkniętej. W momencie podania napięcia na elektromagnetyczny zawór sterujący (np. poprzez sygnalizator przepływu, presostat, czujnik poziomy, itp.) rozłącznik hydraulicznie przełącza się do pozycji otwartej (przepływu). Dzieje się tak gdyż przestrzeń nad tłokiem zostaje połączona ze strefą wlotową, powodując dostanie się do niej wody. Ciśnienie wody powoduje nacisk na tłok i przesunięcie go w dół (przeciwie do siły działania sprężyny). Zawór spustowy zamyka się otwierając jednocześnie przepływ przez rozłącznik. Gdy sygnał elektryczny zostanie zdjęty (zaprzestanie rozbioru wody) przestrzeń nad tłokiem zostaje odłączona od strefy wlotowej i otwarta do atmosfery. Siła sprężyny powoduje przesunięcie tłoka do góry, otwarcie zaworu spustowego i zamknięcie przepływu przez rozłącznik. Woda z instalacji za rozłącznikiem wypływa przez zawór spustowy.

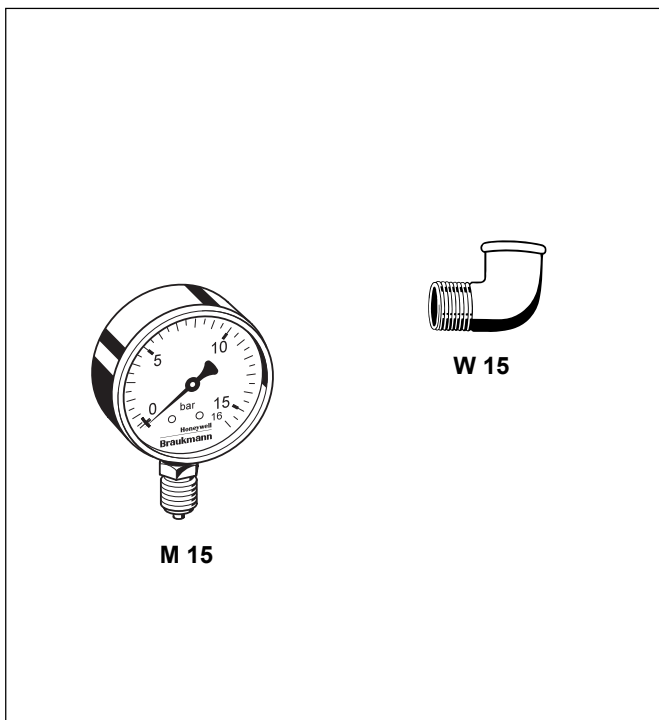
Wykonania

GB-R295BP - ... FA = Przył. kołnierzowe, ciśn. otw. 0.5 bar

Wersje specjalne na zamówienie

Wielkość przyłącza

Wielkość przyłącza DN	65	80	100	125	150	200
Ciężar (w przybliżeniu) [kg]	30	45	59	107	143	327
Wymiary [mm]						
L	290	310	350	400	480	600
H	380	495	475	528	563	851
h	165	208	232	280	313	438
Przepływ nominalny [m ³ /h] przy $\Delta p = 0.8$ bar (80 kPa)	54	67	134	215	277	349
wartość k_{vs}	60	75	150	240	310	390
wartość ξ	8	12	7	7	8	17
Ciśnienie otwarcia [bar]	0.5 bar					
Nr aprobaty DIN/DVGW.	575 VE	576 VE	577 VE	578 VE	579 VE	580 VE



Akcesoria

M 15 Manometr

obudowa o średnicy 100 mm, połączenie od tyłu G 1/4"

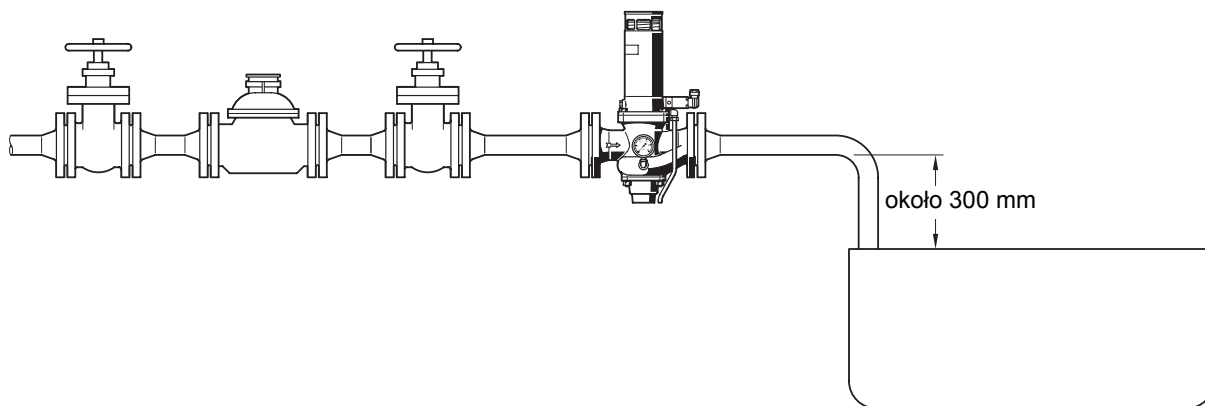
Zakres: 0 - 4 bar, 0 - 10 bar, 0 - 16 bar, 0 - 25 bar

Zakres wpisać przy zamówieniu

W 15 Kolanko

galwanizowane żeliwo ciągliwe, G 1/2", do manometru M 15

Przykład instalacji



Zasady instalacji

- zamontować zawory odcinające
- zawory odcinające umożliwiają konserwację i obsługę bez demontażu rozłącznika, tzw. **inService**
- instalować poziomo, przyłączem spustowym ku dołowi
- zapewnić łatwy dostęp do urządzenia
- ułatwia konserwację i kontrolę
- przed rozłącznikiem zainstalować filtr
- chroni urządzenie przed zanieczyszczeniami
- nie instalować urządzenia w miejscach narażonych na zalanie lub działanie szkodliwych par i gazów

Za izolatorem nie może być podłączone do instalacji żadne inne niechronione zasilanie!

Typowe zastosowania

Rozłączniki GB-R295SP-F są stosowane w miejscach narażonych na kontakt z płynem zaliczanym do 4 kategorii oraz krótkotrwale do 5 kategorii.

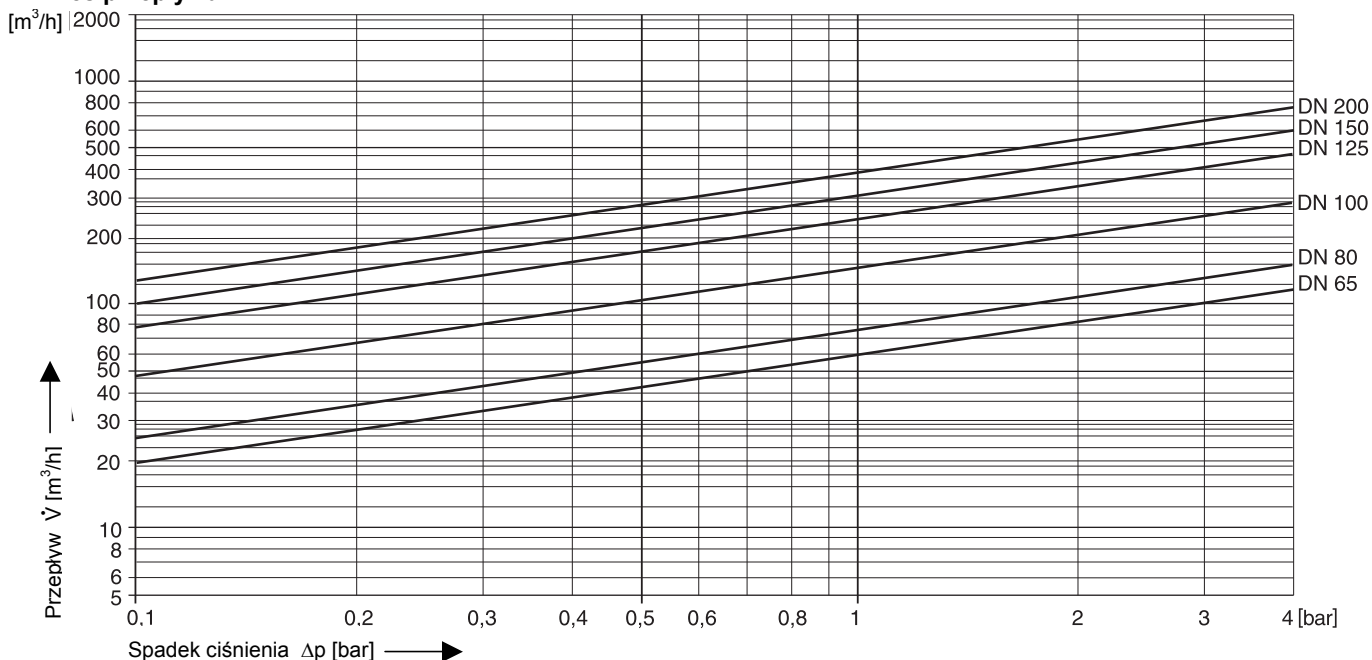
Instaluje się je m.in. w układach zasilania następujących obiektów:

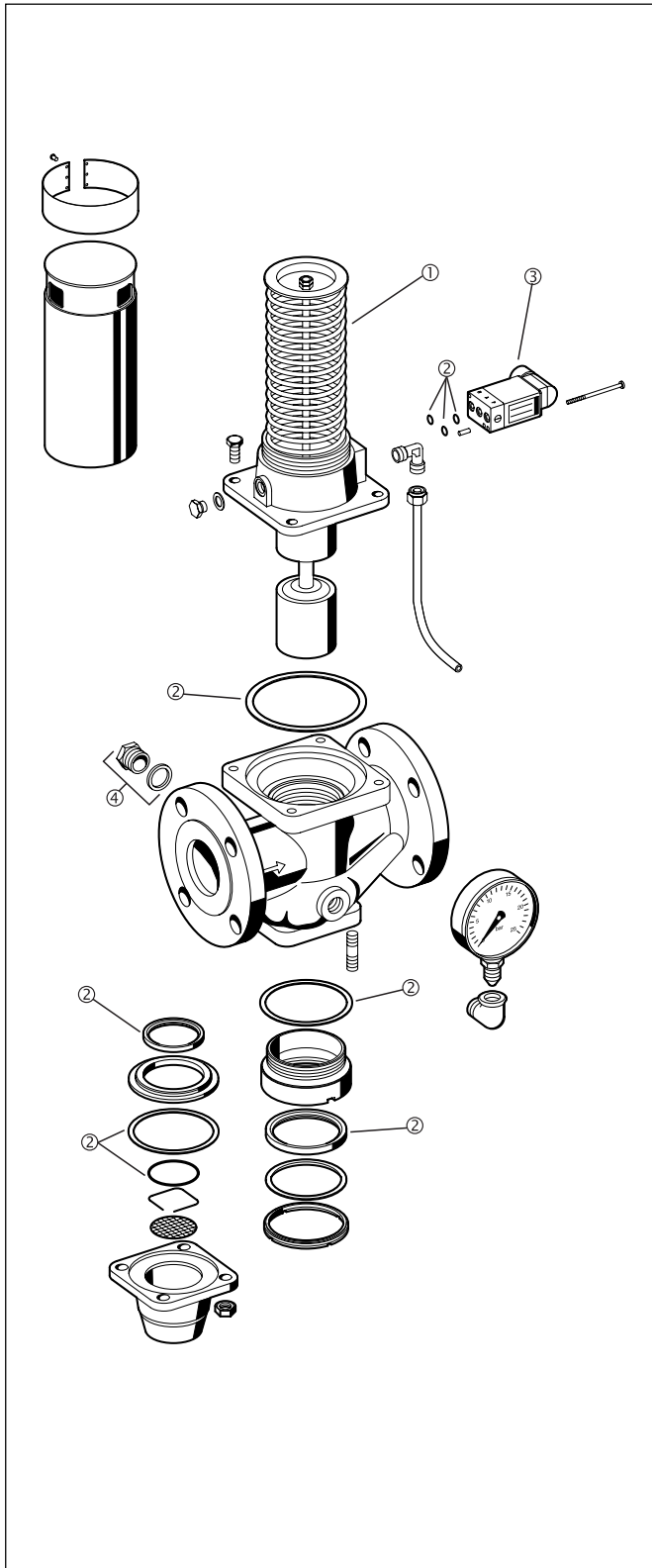
- zakładów chemicznych
- galwanizerni
- miejsc napełniania zbiorników, np. zbiornikowców, pojemników z nawozami płynnymi, zbiorników z pestycydami
- przyłączy instalacji suchych pionów p-poż
- zraszaczy czyszczących w toaletach publicznych
- basenów kąpielowych
 - (a) systemów napełniania i uzupełniania
 - (b) systemów uzdatniania i dezynfekcji
- wysokociśnieniowych urządzeń czyszczących

Zasady eksploatacji

Skuteczność działania izolatorów typu GB powinna być co 6 miesięcy badana przez osoby odpowiednio przeszkolone a wyniki badań ewidencjonowane.

Wzkrę przepływu



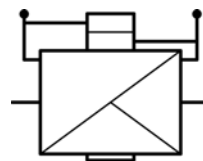


Części zamienne do rozłączników GB-R295BP-F

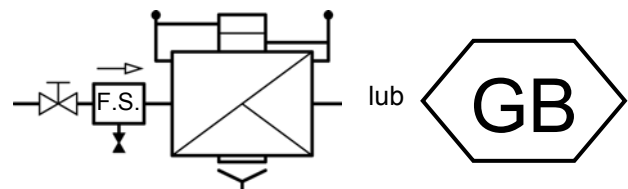
Opis	Wielkość	Nr części
① Kompletny wkład zaworu 0.5 bar	DN 65	R 295 A - 65FA
	DN 80	R 295 A - 80FA
	DN 100	R 295 A - 100FA
	DN 125	R 295 A - 125FA
	DN 150	R 295 A - 150FA
	DN 200	R 295 A - 200FA
② Zestaw uszczelniający	DN 65	0901093
	DN 80	0901094
	DN 100	0901095
	DN 125	0901143
	DN 150	0901145
	DN 200	0901147
③ Zawór przełączający	DN 65 - 100	0901407
	DN 125 - 200	0901412
④ Zaślepka sześciokątna z uszczelką (pakowane po 5szt.)	DN 65 - 200	S 15 M - 1/2

Symbol graficzny

a) urządzenie zabezpieczające



b) zespół zabezpieczający



Zastrzega się prawo wprowadzenia zmian bez powiadomienia

Honeywell Sp. z o.o.

ul. Domaniewska 41
02-672 Warszawa
tel.: (+48) (22) 606 09 00; fax : (+48) (22) 606 09 01
<http://www.honeywell.co.pl> lub
<http://www.europe.hbc.honeywell.com>

Honeywell Sp. z o.o.

Biuro Regionalne
ul. Piecewska 27
80-288 Gdańsk
tel./fax (+48) (58) 347 67 88
<http://www.honeywell.com.pl>

Honeywell