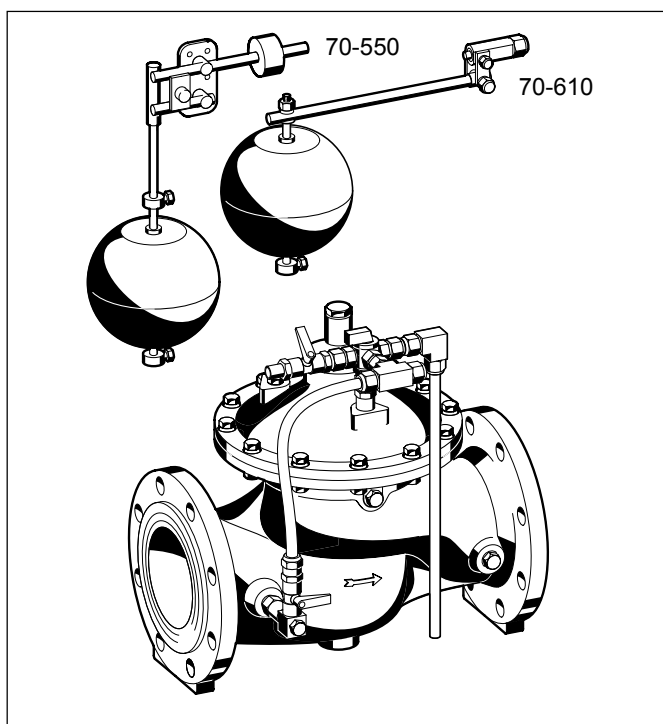


FV 300

Zawór napełniający

Karta katalogowa



Konstrukcja

Zawór składa się z:

- Korpusu z kołnierzami PN 16 wg ISO 2084 lub PN 25 wg ISO 2441
- Zaworu pilotowego 70-550
- Zaworu pilotowego 70-610
- Obwodu regulacji z zaworami kulowymi na wejściu i wyjściu
- Obwodu regulacji z wewnętrznym wkładem filtrującym

Materiały

- Obudowa ze staliwa ciągliwego, pokrywa i talerzyk membrany powlekany tworzywem proszkowym
- Stożek regulacyjny ze stali nierdzewnej / brązu cynowo-cynkowego
- Sprężyna i trzpień zaworu ze stali nierdzewnej
- Membrana ze wzmocnianego kauczuku nitrilowego NBR
- Uszczelki z NBR i EPDM
- Gniazdo zaworu ze stali nierdzewnej
- Obwody regulacji z wysokiej jakości tworzywa syntetycznego
- Złączki z mosiądzu
- Korpus zaworu pilotowego z mosiądzu
- Wkład filtra ze stali nierdzewnej

Zastosowanie

Zawór napełniający FV 300 może być używany do wszystkich typów instalacji zasilania w wodę, do napełniania zbiorników i systemów. Jest sterowany poziomem czynnika przez zawór pływakowy i rurki impulsowe. Zawór napełniający FV 300 jest zabezpieczony przed ciągłym napełnianiem poprzez zastosowanie zaworu pilotowego, który może być ustawiony do zapewnienia różnych poziomów napełnienia dla otwierania i zamykania zaworu.

Właściwości

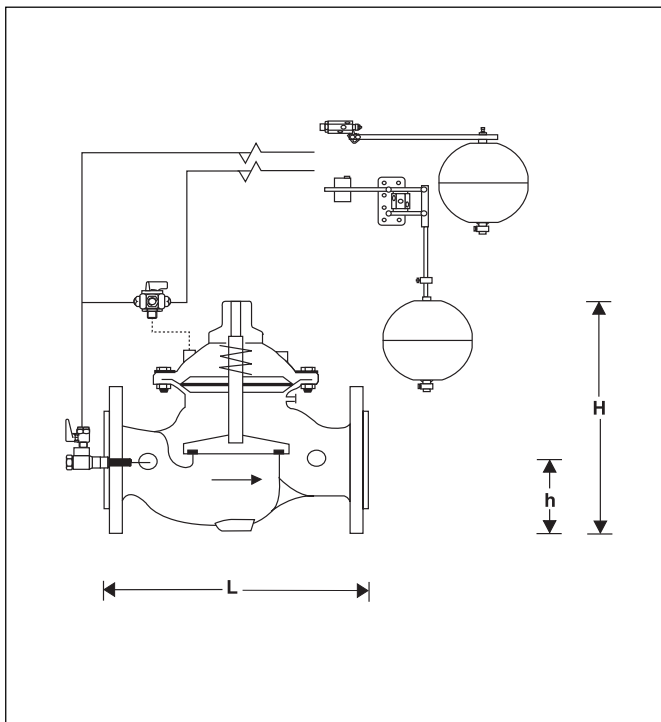
- Duży przepływ
- Mały ciężar
- Wysoka dokładność regulacji
- **inService** - Serwis i obsługa bez konieczności demontażu z rurociągu
- Powierzchnia wewnętrzna i zewnętrzna zabezpieczona specjalną powłoką – użyty proszek jest fizjologicznie i toksycznie bezpieczny
- Wewnętrzny układ regulacji, zawory kulowe
- Nie wymagana energia zewnętrzna do działania zaworu
- Niezawodny
- Wymienny wkład zaworu

Zakres zastosowań

Czynnik	Woda
Ciśnienie wejściowe	Maks. 16 bar (1,6 MPa)
	5 - 160 cm z zaworem pilotowym
	70-550
Poziomy załączania	
	5 - 40 cm z zaworem pilotowym 70-610

Dane techniczne

Temperatura	Maks. 80 °C
Ciśnienie	PN 16 PN 25 na życzenie
Minimalne ciśnienie	0.7 bar + ciśnienie wynikające z różnicy wysokości przewodu impulsowego
Wielkości	DN 50 - 450



Sposób działania

Przy braku ciśnienia zawór przeponowy jest zamknięty. Kiedy zaczyna się przepływ woda wpływa do części wejściowej i wzrastające ciśnienie otwiera zawór. Jeżeli woda w zbiorniku osiąga zadany poziom wtedy zawór pływakowy zamyka się. Ciśnienie we wlotowej części komory przeponowej wzrasta i zamyka zawór przeponowy. Jeżeli poziom wody opada, zawór pływakowy otwiera się, ciśnienie w komorze nad membraną spada i ciśnienie na wejściu otwiera zawór przeponowy na tak długo, aż zostanie osiągnięty zadany poziom wody w zbiorniku.

Oznaczenia

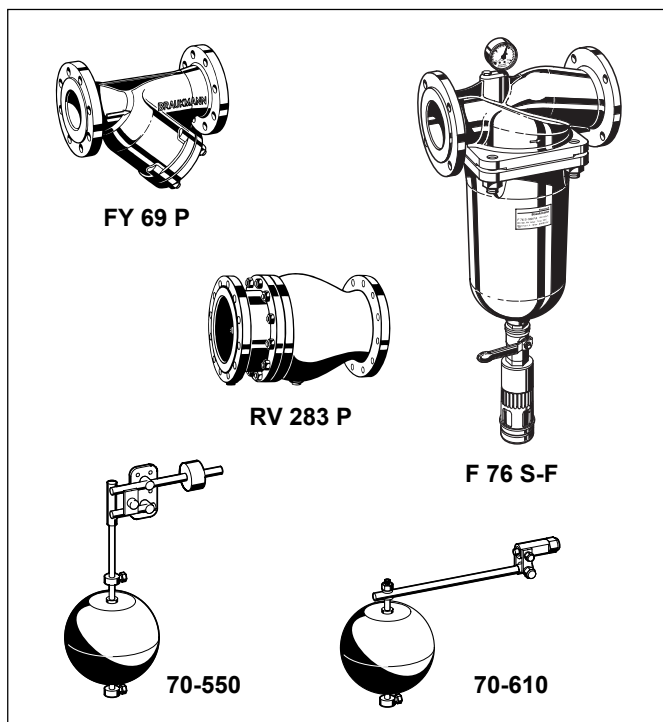
FV 300 - ... A = Kołnierz, PN 16, ISO 2084

PN 25 na życzenie

Zawory pływakowe należy zamawiać osobno

Rozmiar przyłącza

Wielkość	DN	50	65	80	100	150	200	250	300	350	400	450
Ciężar	ok. kg	14	15	24	39	82	159	247	407	512	824	947
Wymiary (mm)	L	230	292	310	350	480	600	730	850	980	1100	1200
	H	235	294	400	433	558	650	823	944	990	1250	1250
	h	83	93	100	110	143	173	205	230	260	290	310
Przepływ Q_{maks} ($m^3/h - V=5.5 m/s$)		40	40	90	160	350	480	970	1400	1900	2500	3150
kvs		43	43	103	167	407	676	1160	1600	1600	3300	3300



Aksesoria

FY 69 P Filtr

Z podwójną siatką, korpus z żeliwa szarego, powlekany proszkowo wewnątrz i na zewnątrz
A = wielkość oczka siatki ok. 0.5 mm

F 76 S-F Filtr z płukaniem wstecznym

Korpus i osłona filtra z brązu cynowo-cynkowego. Dostępny w wielkościach DN 65 do DN 100, z siatką 100 μm lub 200 μm

RV 283 P Zawór zwrotny

Korpus z żeliwa szarego, powlekany proszkowo wewnątrz i na zewnątrz

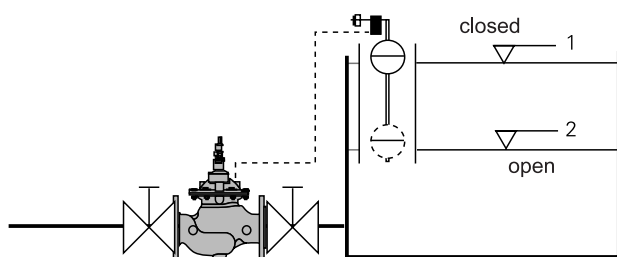
70-550 Pilotowy zawór pływakowy

Poziomy załączenia 5 - 160 cm

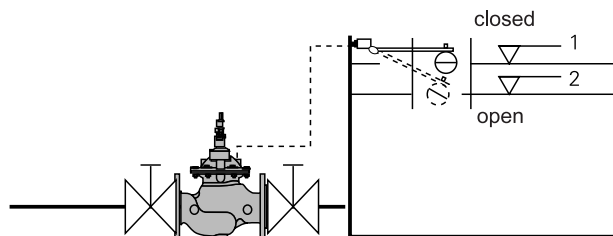
70-610 Pilotowy zawór pływakowy

Poziomy załączenia 5 - 40 cm

Przykłady instalacji



FV 300 z pływakowym zaworem pilotowym 70-550



FV 300 z pływakowym zaworem pilotowym 70-610

Zasady instalacji

- Po obu stronach zaworu zamontować zawory odcinające
 - umożliwia to **inService** - serwis i obsługę bez konieczności demontażu z instalacji
- Przed zaworem zamontować filtr zgrubny
 - ochrona przed większymi zanieczyszczeniami
- Zawór montować zgodnie z kierunkiem strzałki na korpusie
- Zapewnić łatwy dostęp
 - uproszczenie obsługi i kontroli
- Zaleca się umocowanie zaworu, żeby zapobiec wahaniom poziomu wody
- Przygotować złącze pośrednie na wypadek wyjęcia zaworu do serwisu.

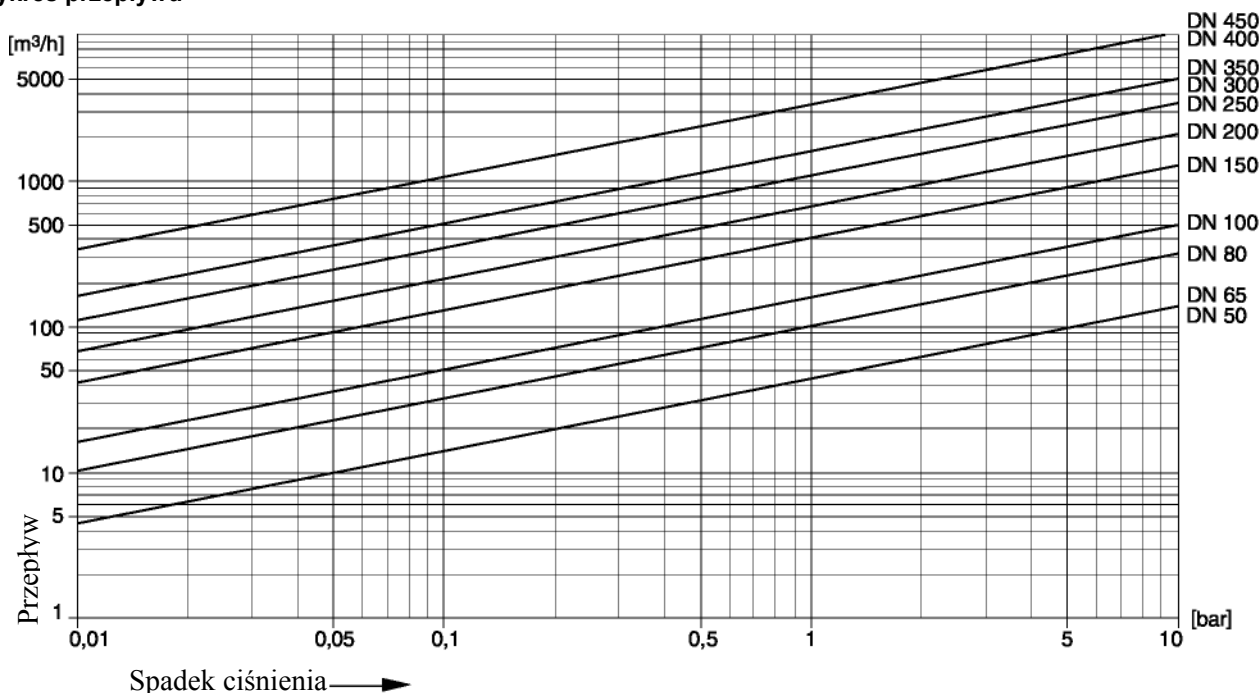
Typowe zastosowania

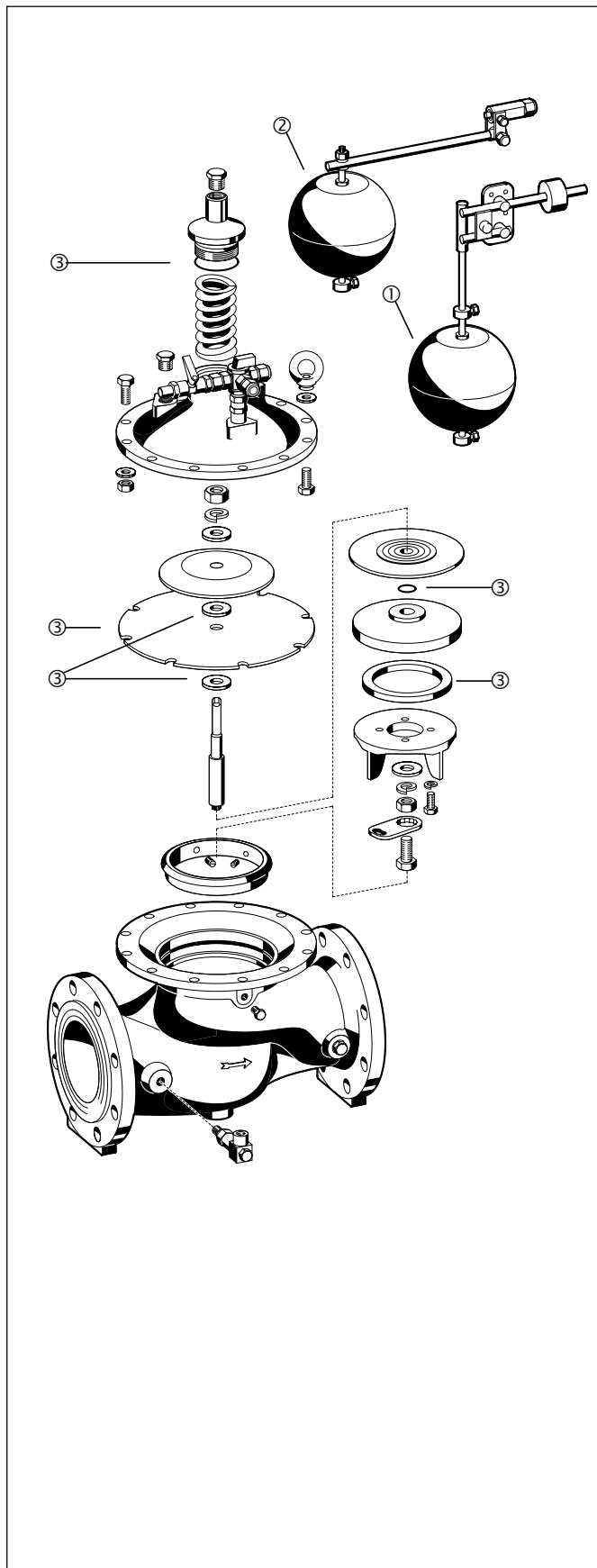
Zawory napełniające FV 300 są przeznaczone do instalacji zasilania w wodę w budynkach mieszkalnych i w instalacjach przemysłowych.

Mogą być instalowane w:

- Instalacjach zasilania wody pitnej
- Basenach
- Instalacjach przeciwpożarowych (tryskaczowych)
- Na statkach i wozach strażackich
- Systemach nawadniania i gospodarstwach rolnych
- Systemach zasilania w wieżowcach i osiedlach
- Górnictwie
- Żwirowiskach, betoniarniach itp.

Wykres przepływu





**Części zamienne do zaworu napełniającego FV 300
(od 2002 r.)**

Opis	Wielkość	Nr kat.
① Wymienny zawór pilotowy DN 50 - 450		70-550
② Wymienny zawór pilotowy DN 50 - 450		70-610
③ Uszczelki	DN 50	0903750
	DN 65	0903751
	DN 80	0903752
	DN 100	0903753
	DN 150	0903754
	DN 200	0903755
	DN 250	0903756
	DN 300	0903757
DN 350	0903758	
DN 400	0903759	
DN 450	0903760	