

Climate
Control

IMI Heimeier

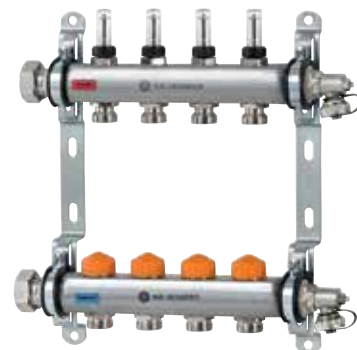
Dynacon Eclipse



Rozdzielacze do ogrzewania podłogowego
Rozdzielacz do ogrzewania podłogowego z
automatycznymi ogranicznikami przepływu

Dynacon Eclipse

Rozdzielacz do ogrzewania podłogowego Dynacon Eclipse pozwala ustawiać przepływy w poszczególnych obwodach grzewczych bezpośrednio w l/h. Dzięki temu w prosty sposób możemy zrównoważyć hydraulicznie instalację. Nastawa wielkości przepływu jest ciągle dostosowywana, tzn. jeśli przepływ jest zbyt wysoki, np. z powodu zamknięcia sąsiedniego obiegu, Dynacon Eclipse równoważy przepływ w sposób automatyczny do wielkości nastawionej. Wkładka regulacyjna zapewnia stały przepływ. Dzięki temu rozdzielacz Dynacon Eclipse umożliwia oszczędność pieniędzy i czasu szczególnie podczas uruchamiania instalacji.



Wyróżniające cechy

Automatyczne równoważenie hydrauliczne

Dzięki osobnemu regulatorowi przepływu na każdej pętli grzewczej.

Wskaźnik przepływu dla każdego obwodu grzewczego

Dla łatwej kontroli funkcjonowania.

Rozdzielacz wykonany ze stali nierdzewnej

Odporny na korozję, trwały i bezpieczny.

Oszczędność czasu i pieniędzy podczas uruchamiania instalacji

Dane techniczne

Zastosowanie:

Systemy ogrzewania podłogowego.

Funkcje:

Indywidualna regulacja temperatury pomieszczenia za pomocą siłownika lub głowicy termostatycznej.

Ograniczanie przepływu

Odcięcie

Napełnianie

Odwodnienie

Przepłukanie

Odpowietrzenie

Klasa ciśnienia:

PN 6

Zakres przepływu:

Przepływ może być nastawiony z zakresu: 30-300 l/h.

Nastawa fabryczna: Ustawienie do uruchomienia.

Max. 2,5 m³/h na rozdzielacz obiegu grzewczego.

Ciśnienie różnicowe (Δp_V):

Max. ciśnienie różnicowe:

60 kPa (<30 dB(A))

Min. ciśnienie różnicowe:

30 – 150 l/h = 17 kPa

150 – 300 l/h = 25 kPa

Temperatura:

Max. temperatura pracy: 70°C

Min. temperatura pracy: -5°C

Materiał:

Rozdzielacz:

Stal nierdzewna 1.4301

Złączki: Mosiądz niklowany

Wkładka termostatyczna:

Mosiądz

O-ringi: EPDM

Grzybek zaworu: EPDM

Sprężyna: stal nierdzewna

Wkładka termostatyczna: Mosiądz, PPS i SPS

Trzpień: ze stali nierdzewnej z podwójnym O-ringiem uszczelniającym.

Rotametr:

Odporny na temperaturę, tworzywo sztuczne oraz stal nierdzewna. Mosiądz. Uszczelnienie z EPDM.

Elementy do napełniania, odwodnienia, płukania i odpowietrzania:

Mosiądz niklowany oraz tworzywo sztuczne. Uszczelnienia z EPDM.

Oznaczenia:

IMI Heimeier

Pomarańczowy kapturek ochronny

Zestawy przyłączeniowe:

Rozdzielacz można podłączyć do różnych zestawów połączeniowych. Patrz sekcja Zestawy przyłączeniowe w celu uzyskania szczegółowych informacji.

System połączeń:

Rozdzielacz z płaskimi uszczelnieniami, nakrętka 1".

Przyłącza pętli grzewczych G3/4 z adapterem Eurocone odpowiednim do złączek zaciskowych do rur z tworzywa, miedzi, stali cienkościennej oraz rur wielowarstwowych.

Patrz akcesoria.

Połączenie z głowicą termostatyczną lub siłownikiem:

IMI Heimeier M30x1,5

Siłowniki:

EMOtec

EMOtec, First-Open

Więcej informacji na temat siłowników, patrz karta katalogowa siłowników.

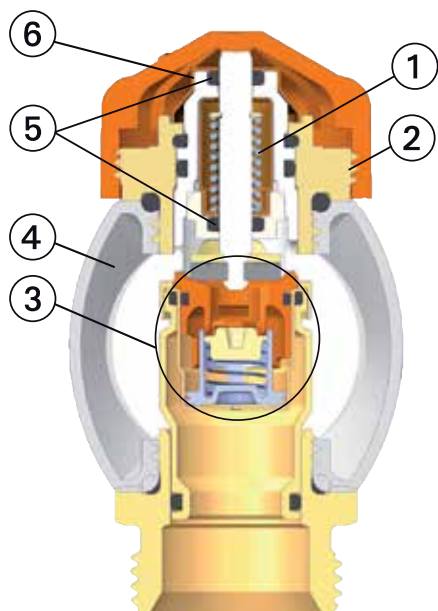
Głowice termostatyczne:

Głowica termostatyczna F

Więcej informacji na temat głowic termostatycznych, patrz karta katalogowa głowice termostatyczne.

Budowa

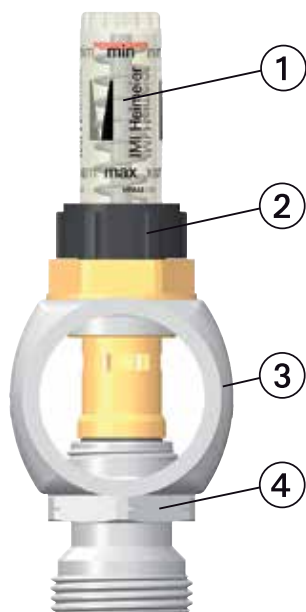
Automatyczny ogranicznik przepływu Eclipse



1. Silna sprężyna z dużą siłą nastawczą chroni zawór przed efektem zapiekania
2. Połączenie M30x1.5 do wszystkich głowic termostatycznych IMI Heimeier oraz siłowników
3. Automatyczny ogranicznik przepływu
4. Rozdzielacz
5. Podwójne uszczelnienie O-ring zapewnia długotrwałą eksploatację
6. Element nastawczy

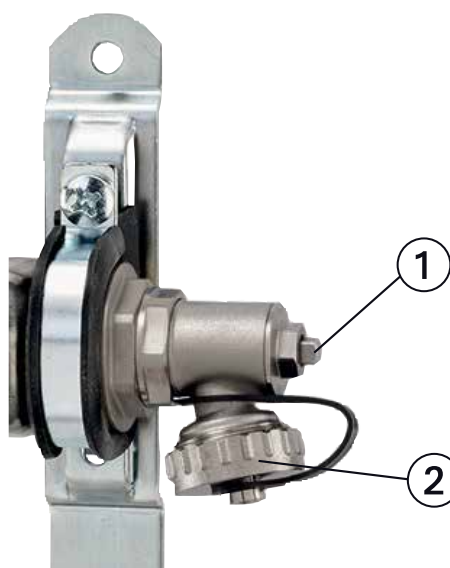


Rotametr



1. Przezroczyste okienko
2. Pokrętko nastawcze
3. Rozdzielacz
4. Złączka

Napełnianie, odwadnianie, płukanie i odpowietrzanie



1. Odpowietrznik
2. Końcówka obrotowa do napełniania / odwadniania oraz przepłukiwania 3/4"

Funkcje

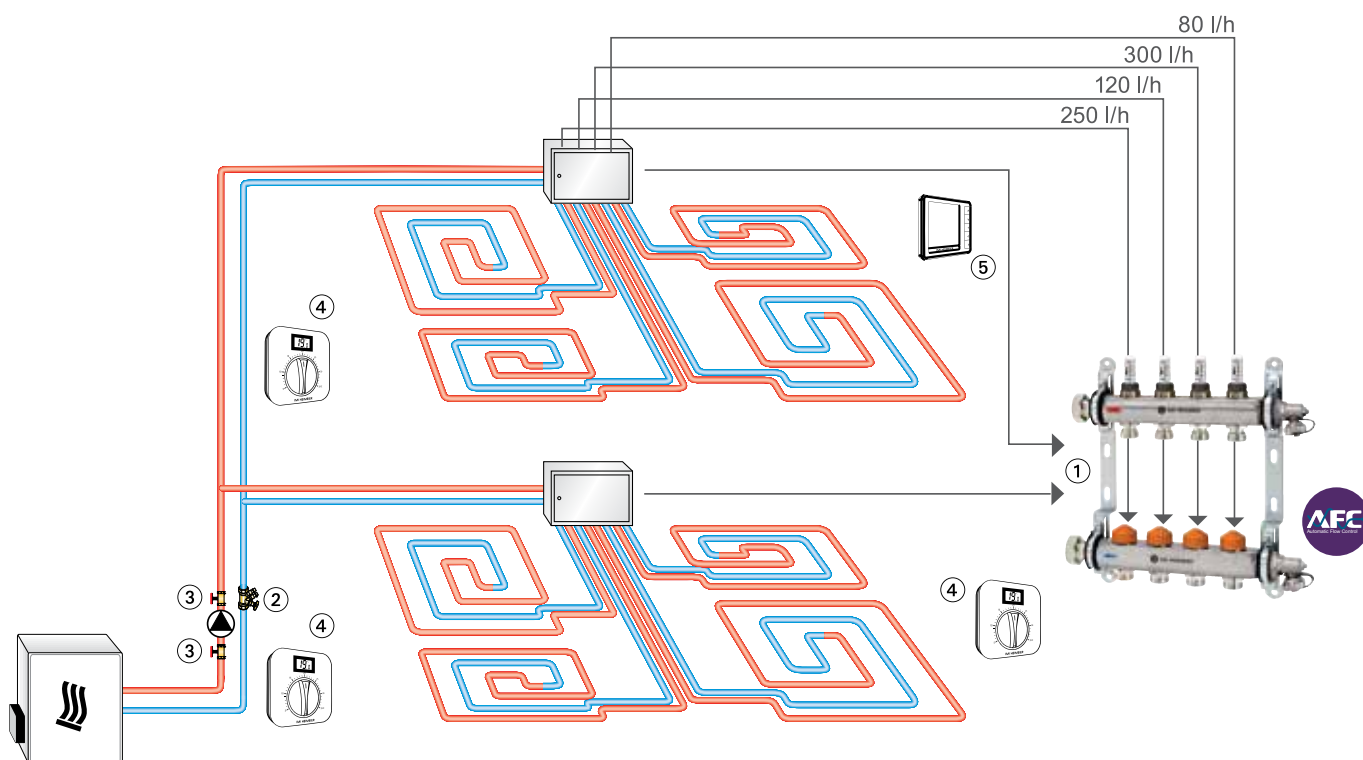
Ogranicznik przepływu Eclipse

Nastawa do wartości obliczonej jest uzyskiwana poprzez obrót elementu z podziałką cyfrową do wymaganej pozycji za pomocą kluczyka nastawczego. Jeśli przepływ przez zawór usiłuje wzrosnąć, to na skutek wzrostu ciśnienia następuje ruch elementu regulacyjnego który automatycznie zmniejsza przeswit zaworu co pozwala utrzymać przepływ na stałym poziomie. Jeśli przepływ spada, element regulacyjny cofa się zwiększając przeswit i w dalszym ciągu przepływ pozostaje na nie zmienionym poziomie.

Zastosowanie

Dynacon Eclipse równoważy przepływ w pojedynczych pętlach grzewczych bezpośrednio w l/h. Oznacza to, że równoważenie hydrauliczne jest osiągane poprzez jedną prostą operację. Nastawiona wartość przepływu jest utrzymywana na stałym poziomie, niezależnie od zmieniających się przepływów w pozostałych pętlach grzewczych. Dzięki temu rozdzielacze Dynacon Eclipse są rozwiązaniem oszczędzającym czas i pieniądze zwłaszcza przy procesie równoważenia i uruchamiania instalacji. Używając konwencjonalnych rozdzielaczy z zaworami dławiącymi oraz rotametrami proces równoważenia przepływów w pętlach grzewczych jest procesem czasochłonnym. Nastawa wymagana na zaworze dławiącym musi być określona z nomogramu lub wyliczona, albo nastawiona przy użyciu rotametru. Jednakże, ilości czynnika dystrybuowane w ten sposób odpowiadają jedynie warunkom nominalnym. Gdy wybrany obwód grzewczy jest odcięty, ilość czynnika w sąsiednich obwodach nie odpowiada już wymaganiom i w rezultacie dochodzi w nich do nadprzepływów. Automatyczne równoważenie hydrauliczne z użyciem Dynacon Eclipse pozwala uniknąć nadprzepływów w pojedynczych pętlach grzewczych. Zapewnia to optymalną temperaturę dystrybucji, oszczędności energii oraz zwiększony komfort.

Przykład zastosowania



1. Dynacon Eclipse
2. STAD zawór równoważący
3. Globo P zawór kulowy do pomp
4. Termostat pokojowy
5. Termostat programowalny

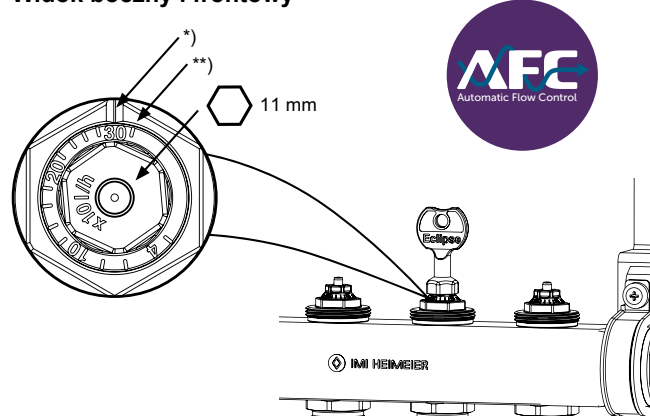
Obsługa

Nastawa przepływu

Bezstopniowa nastawa w zakresie 3 do 30 (30 do 300 l/h). Zmiana nastawy za pomocą specjalnego kluczyka (Nr art. 3930-02.142) w celu zapewnienia niezmienności nastawy.

- Umieść klucz nastawczy na wkładce zaworu.
- Ustaw dokładnie wymagany przepływ wykorzystując pomocną skalę odniesienia na zaworze (patrz rys.).
- Zdejmij klucz nastawczy lub klucz z końcówką 11 mm. Nastawa przepływu na zaworze została wykonana.

Widok boczny i frontowy



*) Wskaźnik nastawy

***) Ustawienie do uruchomienia

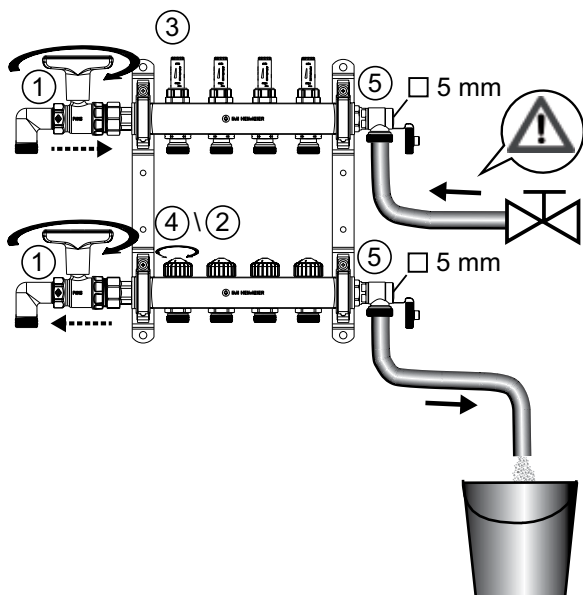
Nastawa	1	4	1	1	10	1	1	1	1	20	1	1	1	1	30
l/h	30	40	60	80	100	120	140	160	180	200	220	240	260	280	300

Napełnianie, płukanie oraz odpowietrzanie

Cykl życia produktu i wydajność systemu w dużym stopniu zależą od właściwego uruchomienia. Należy ściśle przestrzegać norm EN 14336, VDI2035 oraz ON H5195-1. Każdy obwód grzewczy musi być indywidualnie napełniony, wypłukany i odpowietrzony:

- Zamknij zawory kulowe/odcinające (1). Zamknij wszystkie wkładki termostatyczne nakładką ochronną (4). Wszystkie regulatory przepływu (2) i przepływomierze (3) muszą być całkowicie otwarte!
- Podłącz węże do napełniania oraz spustowe i otwórz zawór do napełniania, opróżniania, płukania i odpowietrzania (5).
- Napełnij/wypłucz obwody grzewcze jeden po drugim.
- Otwórz całkowicie wkładkę termostatyczną pierwszego obwodu grzewczego zamkniętą przy pomocy nakładki ochronnej (4). Po przepłukaniu pierwszego obwodu zamknij odpowiednią wkładkę termostatyczną i napełnij/przepłucz następny obwód.

Ustawienie regulatora przepływu lub przepływomierza: patrz "Instrukcja montażu i obsługi".



Test ciśnienia

Wykonać test ciśnienia przed i w trakcie wykonywania jastrychu. Ciśnienie próbne powinno wynosić 1,3 wartości dopuszczalnego ciśnienia roboczego.

Medium

Skład medium przenoszącego ciepło powinien odpowiadać dyrektywie VDI wytyczna 2035, dotyczącej zapobiegania uszkodzeniom i tworzeniu się kamienia w systemach centralnego ogrzewania. W przypadku instalacji przemysłowych lub zasilanych z sieci ciepłowniczej należy przestrzegać instrukcji VDTUV i 1466/AGFW 510. Oleje mineralne, środki smarne zawierające oleje mineralne zawarte w medium prowadzą najczęściej do uszkodzenia uszczelnień EPDM. W przypadku stosowania środków bezazotanowych zapobiegających zamarzaniu i korozji na bazie glikolu etylenowego i propylenowego należy sprawdzić w dokumentacji producenta odpowiednie dane, w szczególności dotyczące koncentracji poszczególnych dodatków.

Uruchamianie ogrzewania

Uruchamiaj ogrzewanie na ogrzewanej posadzce zgodnej z normą EN 1264-4

Pierwsze uruchomienie ogrzewania:

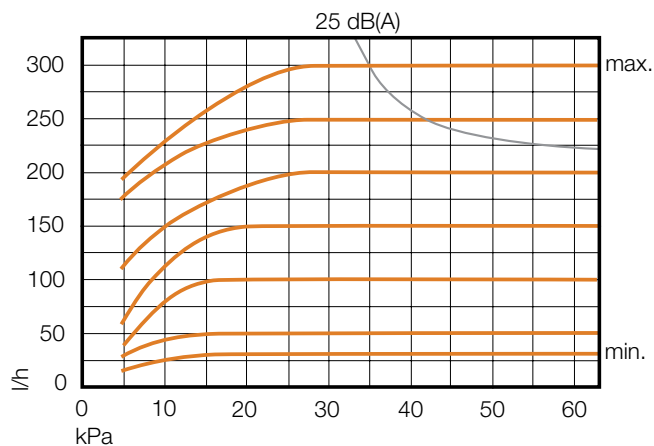
- posadzka cementowa: 21 dni po wylaniu
- posadzka anhydrytowa 7 dni po wylaniu
- Zaczynaj od 20°C - 25°C temperatury przepływu i utrzymuj przez 3 dni. Następnie ustaw maksymalną projektowaną temperaturę i utrzymuj ją przez 4 dni. Temperatura przepływu może być regulowana przez kontroler ogrzewania. Odnies się do informacji dostarczanych od producenta!

Nie przekraczaj maksymalnej temperatury w pętach grzewczych:

- posadzki cementowa i anhydrytowa: 55°C
- posadzka z żywicy: 45°C
- zgodnie z zaleceniami technicznymi producenta posadzek!

Dane techniczne

Zakres poziomu przepływu na obwód grzewczy: 30 – 300 l/h



Δp min. 30 – 150 l/h = 17 kPa
 Δp min. 150 – 300 l/h = 25 kPa
 Δp max. 60 kPa

Przykład obliczeń:

Szukane:
 Ustawienie wartości regulatora przepływu Dynacon Eclipse

Dane:

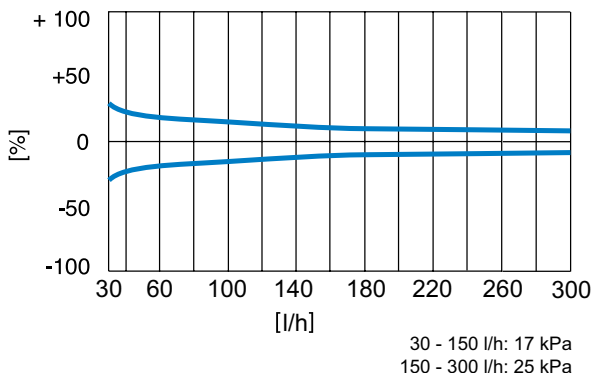
Strumień ciepła danej pętli grzewczej $Q = 1120$ W
 Różnica temperatur $\Delta t = 8$ K (44/36°C)

Rozwiązanie:

Całkowity przepływ $m = Q / (c \cdot \Delta t) = 1120 / (1.163 \cdot 8) = 120$ kg/h

Nastawa regulatora przepływu na rozdzielaczu
 Dynacon Eclipse: = **12**

Najniższe tolerancje przepływu



Nastawy dla różnych obciążeń oraz parametrów pracy

Q [W]	200	250	300	400	500	600	700	800	900	1000	1200	1400	1600	1800	2000	2200	2400	2600	2800	3000	3200	3400	3600	3800	4000	4800	5200	
Δt [K]																												
5	3	4	5	7	9	10	12	14	16	17	21	24	28															
8			3	4	5	7	8	9	10	11	13	15	17	19	22	24	26	28										
10				3	4	5	6	7	8	9	10	12	14	16	17	19	21	22	24	26	28	29						
15					3	3	4	5	5	6	7	8	9	10	12	13	14	15	16	17	18	20	21	22	23	28	30	

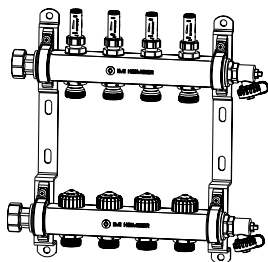
Δp min. 30 – 150 l/h = 17 kPa
 Δp min. 150 – 300 l/h = 25 kPa
 Q = Moc grzewcza

Przykład obliczeń:

$Q = 1000$ W, $\Delta t = 15$ K
 Nastawa: 6 (≈ 60 l/h)

Δt = Schłodzenie czynnika w systemie
 Δp = Spadek ciśnienia na zaworze

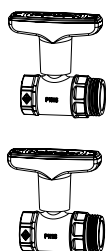
Produkty



Rozdzielacz ogrzewania podłogowego Dynacon Eclipse

Obwody grzewcze	EAN	Nr artykułu
2	4024052964819	9340-02.800
3	4024052964918	9340-03.800
4	4024052965014	9340-04.800
5	4024052965113	9340-05.800
6	4024052965212	9340-06.800
7	4024052965311	9340-07.800
8	4024052965410	9340-08.800
9	4024052965519	9340-09.800
10	4024052965618	9340-10.800
11	4024052965717	9340-11.800
12	4024052965816	9340-12.800

Zestawy przyłączeniowe

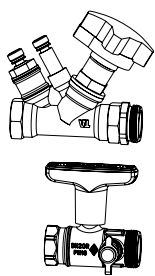


Zestaw podłączeniowy 1 z zaworami kulowymi Globo DN 20

Z czerwoną rączką na zasilaniu oraz niebieską na powrocie.

Kvs	EAN	Nr artykułu
9,90	4024052770816	9339-01.800

Kvs = m³/h przepływ przy spadku ciśnienia 1 bar oraz przy całkowicie otwartym zaworze.

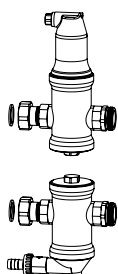


Zestaw podłączeniowy 2 z zaworem równoważącym STAD oraz zaworem kulowym Globo DN 20

Zawierający króćce pomiarowe do pomiaru przepływu oraz różnicy ciśnienia.

Kvs	q _{max} [m ³ /h]	EAN	Nr artykułu
5,28	2,00	4024052775316	9339-02.800

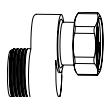
Kvs = m³/h przepływ przy spadku ciśnienia 1 bar oraz przy całkowicie otwartym zaworze.



Zestaw podłączeniowy 3 z separatorem pęcherzyków powietrza Zeparo Vent na zasilaniu oraz separatorem zanieczyszczeń Zeparo Dirt na powrocie, DN 20

Kvs	q _{max} [m ³ /h]	EAN	Nr artykułu
6,72	1,25	4024052775415	9339-03.800

Kvs = m³/h przepływ przy spadku ciśnienia 1 bar oraz przy całkowicie otwartym zaworze.



Złączka S

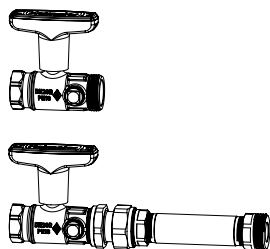
Do połączenia zestawu 3. Ułatwiona instalacja dla powrotu w szafce rozdzielaczowej.

EAN	Nr artykułu
4024052775712	9339-00.362

Zestaw podłączeniowy 4 z zaworem kulowym Globo DN 20 zawierający rurkę dystansową dla licznika ciepła na powrocie

Oraz zawór kulowy Globo z króćcem pomiarowym na zasilaniu i powrocie.

Kvs = m³/h przepływ przy spadku ciśnienia 1 bar oraz przy całkowicie otwartym zaworze.



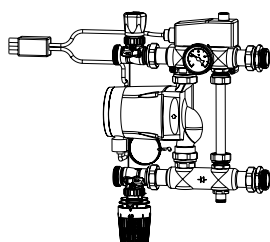
Kvs	EAN	Nr artykułu
9,90	4024052775613	9339-04.800

Zestaw przyłączeniowy 4 można zamontować pionowo przy użyciu odpowiednich kolanek 1" (nie wchodzi w skład dostawy). Rozmiary skrzynki rozdzielacza są następnie wybierane zgodnie z zestawem przyłączeniowym 1.

Zestaw podłączeniowy 5 z układem mieszająco-pompującym

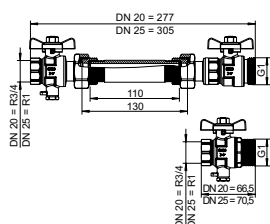
Do regulacji temperatury zasilania, w komplecie: pompa Grundfos Alpha 2 15-60 130, zawór termostatyczny oraz elektryczny sterownik przylgowy 230V, 15A.

Minimalna głębokość montażu szafki rozdzielaczowej : 125mm



Zakres temperatur na głowicy termostatycznej	Zakres temperatur na elektrycznym sterowniku przylgowym	EAN	Nr artykułu
20 - 50°C	10 - 90°C	4024052775514	9339-05.800

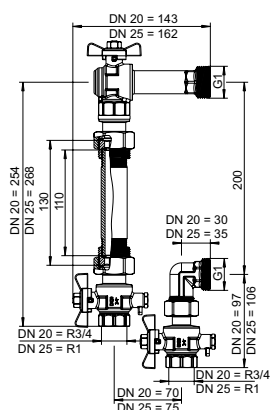
Zestaw podłączeniowy z zaworami kulowymi, przyłącze proste, na powrocie zawiera element dystansowy dla licznika ciepła. Zawory kulowe z przyłączem M10x1 do bezpośredniego pomiaru na zasilaniu i powrocie.



DN	Kvs	EAN	Nr artykułu
20	7	5902276804830	9339-04.830
25	7	5902276804847	9339-04.832

Kvs = m³/h przepływ przy spadku ciśnienia 1 bar oraz przy całkowicie otwartym zaworze.

Zestaw podłączeniowy z zaworami kulowymi, przyłącze kątowe, na powrocie zawiera element dystansowy do licznika ciepła. Zawory kulowe z przyłączem M10x1 do bezpośredniego pomiaru na zasilaniu i powrocie.



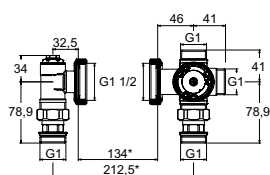
DN	Kvs	EAN	Nr artykułu
20	4,6	5902276804854	9339-04.831
25	4,6	5902276804861	9339-04.833

Kvs = m³/h przepływ przy spadku ciśnienia 1 bar oraz przy całkowicie otwartym zaworze.

Termostatyczny zawór mieszający do ogrzewania płaszczyznowego

Przyłącze pompy z zaworem kulowym.

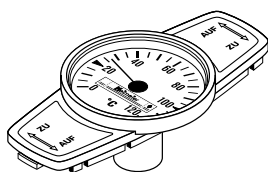
Temperatura 25 - 55°C.



DN	Kvs	EAN	Nr artykułu
25	3,2	5902276805547	9339-15.800

*) pompa 130 mm + uszczelka 2x2 mm

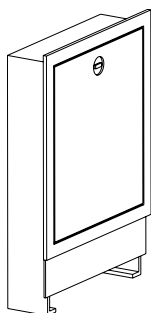
Kvs = m³/h przepływ przy spadku ciśnienia 1 bar oraz przy całkowicie otwartym zaworze.



Termometr do Globo

Do zamontowania zamiast osłony w pokrętle.
Zakres temperatur od 0°C do 120°C.

	EAN	Nr artykułu
Czerwony	4024052423316	0600-00.380
Niebieski	4024052460618	0600-01.380



Szafki rozdzielaczowe

Szafka rozdzielaczowa podtynkowa, głębokość zabudowy 110 – 150 mm.

Uwaga: Minimalna głębokość montażowa dla zestawu podłączeniowego 5 wynosi 125 mm.

Rozmiar	Szer. x Wys.	EAN	Nr artykułu
1	490 x 710	4024052790616	9339-80.800
2	575 x 710	4024052790715	9339-81.800
3	725 x 710	4024052790814	9339-82.800
4	875 x 710	4024052790913	9339-83.800
5	1.025 x 710	4024052791019	9339-84.800
6	1.175 x 710	4024052791118	9339-85.800

Akcesoria

Siłowniki: Więcej informacji na temat siłowników, patrz karta katalogowa siłowników.

EMOtec

EMOtec, First-Open

Głowice termostatyczne: Więcej informacji na temat głowic termostatycznych, patrz karta katalogowa głowice termostatyczne.

Głowica termostatyczna F



Klucz do nastaw

Dla zaworu Eclipse. Kolor pomarańczowy.

	EAN	Nr artykułu
	4024052937714	3930-02.142



Pokrętko regulacyjne

Do wszystkich korpusów zaworów termostatycznych IMI Heimeier.

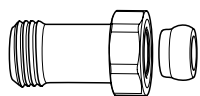
	EAN	Nr artykułu
	4024052323494	1303-01.325



Listwa rozdzielcza

Służy do podłączenia termostatów i siłowników elektro-termicznych. Przeznaczona jest do ogrzewania i chłodzenia podłogowego (działanie w lecie/zimie). Możliwe jest przełączanie pomiędzy ogrzewaniem i chłodzeniem za pomocą sygnału zewnętrznego. Układ sterowania pompy pozwala na sterowanie pompą z optymalnym poborem mocy. Możliwość rozdziału na 6 stref (pomieszczeń). Gotowa do podłączenia do gniazdka 230V.

	EAN	Nr artykułu
	4024052891115	1612-00.000



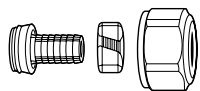
Króciec do kompensacji długości

Do zaciskowego łączenia, rur z tworzywa sztucznego, miedzi, stali cienkościennej lub zespolonych.

Do zaworów z gwintem zewnętrznym G3/4.

Mosiądz, niklowany.

	L	EAN	Nr artykułu
G3/4 x G3/4	25	4024052298310	9713-02.354
G3/4 x G3/4	50	4024052298419	9714-02.354



Złączka zaciskowa

Dla rur z tworzyw sztucznych zgodna z DIN 4726, ISO 10508.

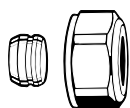
PE-X: DIN 16892/16893, EN ISO 15875;

PB: DIN 16968/16969.

Łączenie gwintem zewnętrznym G3/4 zgodna z DIN EN 16313 (Eurocone).

Mosiądz, niklowany.

Ø Rury	EAN	Nr artykułu
12x1,1	4024052136018	1315-12.351
14x2	4024052134618	1311-14.351
16x1,5	4024052136117	1315-16.351
16x2	4024052134816	1311-16.351
17x2	4024052134915	1311-17.351
18x2	4024052135110	1311-18.351
20x2	4024052135318	1311-20.351



Złączka zaciskowa

Do miedzi lub stali cienkościenne zgodna z DIN EN 1057/10305-1/2.

Łączenie gwintem zewnętrznym G3/4 zgodna z DIN EN 16313 (Eurocone).

Złącze metal na metal.

Mosiądz, niklowany.

W przypadku grubości ścianki rury 0,8-1 mm należy zastosować tulejki rozporowe. Należy stosować się do wskazówek producenta rur.

Ø Rury	EAN	Nr artykułu
12	4024052214211	3831-12.351
14	4024052214310	3831-14.351
15	4024052214617	3831-15.351
16	4024052214914	3831-16.351
18	4024052215218	3831-18.351

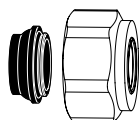


Tulejka rozporowa

Do rur miedzianych lub ze stali cienkościennej o grubości ścianki 1 mm.

Mosiądz.

Ø Rury	L	EAN	Nr artykułu
12	25,0	4024052127016	1300-12.170
15	26,0	4024052127917	1300-15.170
16	26,3	4024052128419	1300-16.170
18	26,8	4024052128815	1300-18.170



Złączka zaciskowa

Do rur miedzianych lub ze stali zgodna z DIN EN 1057/10305-1/2 do rur ze stali nierdzewnej.

Złącze na gwint zewnętrzny G3/4 zgodna z DIN EN 16313 (Eurocone).

Miękkie uszczelnienie, max. 95°C.

Mosiądz, niklowany.

Ø Rury	EAN	Nr artykułu
15	4024052515851	1313-15.351
18	4024052516056	1313-18.351



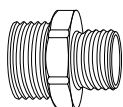
Złączka zaciskowa

Do rur wielowarstwowych zgodna z DIN 16836.

Na gwint zewnętrzny G3/4 zgodna z DIN EN 16313 (Eurocone).

Mosiądz, niklowany.

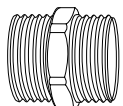
Ø Rury	EAN	Nr artykułu
16x2	4024052137312	1331-16.351

**Złączka wkrętna redukcyjna**

Do złączy zaciskowych do rur z tworzyw sztucznych, miedzi, stali cienkościennej lub rur zespolonych.

Mosiądz, niklowany.

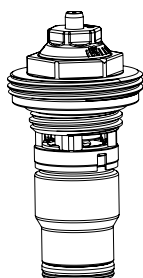
	L	EAN	Nr artykułu
G3/4 x R1/2	26	4024052308415	1321-12.083

**Złączka wkrętna równoprzelotowa**

Do złączy zaciskowych łączonych obustronnie rur z tworzyw sztucznych, miedzi, stali cienkościennej lub rur zespolonych.

Mosiądz, niklowany.

	EAN	Nr artykułu
G3/4 x G3/4	4024052136315	1321-03.081

**Wymienna wkładka termostatyczna**

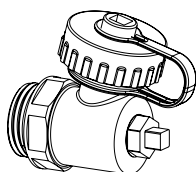
Z automatycznym ogranicznikiem przepływu Dynacon Eclipse.

	EAN	Nr artykułu
	4024052966714	9340-00.300

**Wskaźnik przepływu Dynacon Eclipse**

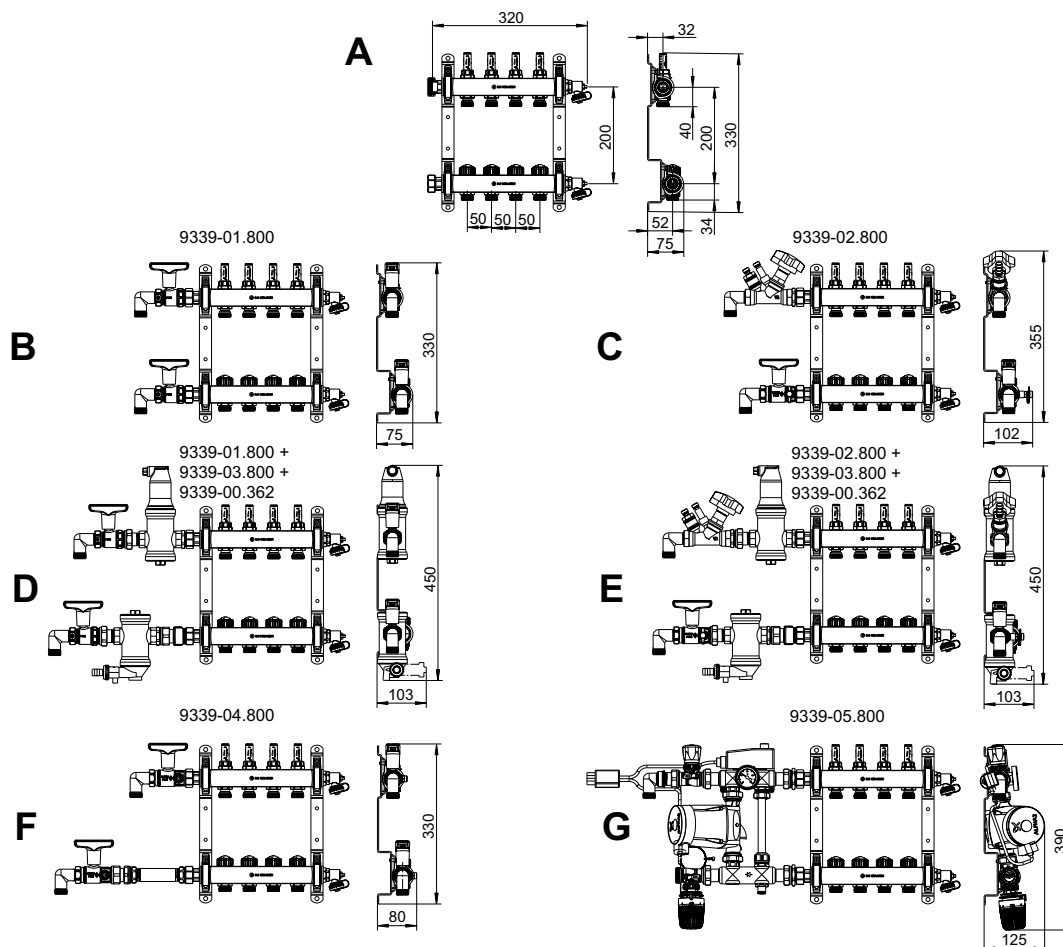
Wkładka zapasowa.

	EAN	Nr artykułu
	4024052979615	9340-00.101

**Zawór do napełniania, opróżniania, płukania i odpowietrzania przyłącze 1/2"**

	EAN	Nr artykułu
1/2"	4024052989218	9321-00.102

Wymiary – rozdzielacz oraz zestawy podłączeniowe

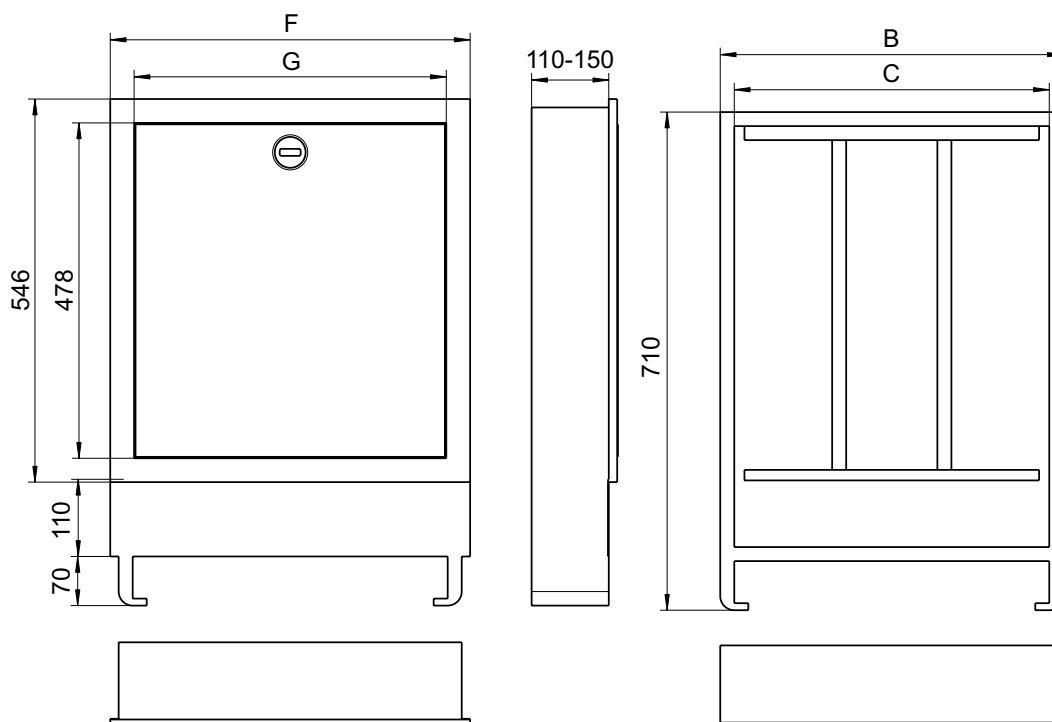


	Rozdzielacz, obwody grzewcze	2	3	4	5	6	7	8	9	10	11	12
A	Długość [mm]	220	270	320	370	420	470	520	570	620	670	720
B	Długość, włącznie z zestawem 1 + 50 mm kolanko *	355	405	455	505	555	605	655	705	755	805	855
	Rozmiar szafki	1	1	2	2	3	3	3	4	4	4	5
C	Długość, włącznie z zestawem 2 + 50 mm kolanko *	390	440	490	540	590	640	690	740	790	840	890
	Rozmiar szafki	1	2	2	3	3	3	4	4	4	5	5
D	Długość, włącznie z zestawami 1 oraz 3 + 50 mm kolanko *	530	580	630	680	730	780	830	880	930	980	1030
	Rozmiar szafki	3	3	3	4	4	4	5	5	5	6	6
E	Długość, włącznie z zestawami 2 oraz 3 + 50 mm kolanko *	535	585	635	685	735	785	835	885	935	985	1035
	Rozmiar szafki	3	3	3	4	4	4	5	5	5	6	6
F	Długość, włącznie z zestawem 4 + 50 mm kolanko *	505	555	605	655	705	755	805	855	905	955	1005
	Rozmiar szafki	2	3	3	3	4	4	4	5	5	5	6
G	Długość, włącznie z zestawem 5	560	610	660	710	760	810	860	910	960	1010	1060
	Stałowartościowa stacja kontroli	3	3	3	4	4	4	5	5	5	6	6

*) Zestaw nie obejmuje kolanka

Wymiary - szafki rozdzielaczowe

9339-80/81....800



Rozmiar	Skrzynka rozdzielacza Szer. x Wys. [mm]	Konstrukcja obudowy Szer. x Wys. [mm]	B	C	F	G
Szafka podtynkowa, głębokość zabudowy 110 – 150 mm						
1	490 x 710	510 x 730	489	449	513	445
2	575 x 710	595 x 730	574	534	598	530
3	725 x 710	745 x 730	724	684	748	680
4	875 x 710	895 x 730	874	834	898	830
5	1025 x 710	1045 x 730	1024	984	1048	980
6	1175 x 710	1195 x 730	1174	1134	1198	1130

Uwaga: Minimalna głębokość montażowa dla zestawu podłączeniowego 5 wynosi 125 mm.



Produkty, teksty, fotografie, rysunki oraz wykresy w tym dokumencie mogą być zmienione przez IMI bez wcześniejszego zawiadomienia oraz podania powodu. Po najnowsze informacje o naszych produktach prosimy o wizytę na stronie climatecontrol.imiplc.com.

4316-27.483 PL Dynacon Eclipse ed.9 05.2025