

Climate
Control

IMI Pneumatex

Zeparo Aero



Odpowietrzniki automatyczne i separatory
Kotłorzowy separator powietrza, DN50 - DN300

Zeparo Aero

Gama produktów Zeparo oferuje kompletne i niezawodne rozwiązania do usuwania mikropęcherzyków powietrza w systemach grzewczych, solarnych i wody lodowej. Do zastosowań o różnej wielkości. Wkład helistill sprawia, że produkty te są niezwykle wydajne. Kołnierzowy separator Zeparo został specjalnie opracowany, aby sprostać wysokim wymaganiom dużych instalacji, a jego jedynym celem jest zapewnienie pracy układu bez powietrza.



Wyróżniające cechy

Helikoidalna separacja mikropęcherzyków

Helikoidalny proces separacji mikropęcherzyków łączy i rozszerza główne znane zasady separacji w bezkonkurencyjną ogólną koncepcję. Zmniejszając przepływ, duże pęcherzyki są kierowane bezpośrednio do górnej części odgazowywacza. Z kolei mniejsze mikropęcherzyki, przyczepiają się do spiralnie ułożonych łopatek, gdzie następnie łączą się tworząc większe pęcherzyki. Duże pęcherzyki po oderwaniu się od łopatek, z niewielkimi turbulencjami, unoszą się w centralnej kolumnie, do górnej części odgazowywacza.

Bezpieczne, trwałe i niezawodne odpowietrzenie

Automatyczny odpowietrznik zapewnia odprowadzanie oddzielonych pęcherzyków gazu do otoczenia. Jego specjalne rozwiązanie i konstrukcja pozwalają na bezpieczną pracę pływaką w dużej komorze o ograniczonym przepływie. Utrzymuje to brud i wodę z dala od precyzyjnego zaworu odpowietrzającego, nawet przy wysokim ciśnieniu. Nie ma ryzyka zawieszania się pływaką i przeciekania odpowietrznika.

Dane techniczne

Zastosowanie:

Zamknięte instalacje grzewcze, solarne i chłodnicze.

Media:

Nieagresywne i nietoksyczne. Możliwa praca ze środkiem przeciw zamarzaniu na bazie glikolu etylenowego lub propylenowego o stężeniu do 50%.

Ciśnienie:

Max. dopuszczalne ciśnienie, PS: 10 bar
Min. dopuszczalne ciśnienie, PS_{min}: 0 bar

Temperatura:

Max. dopuszczalna temperatura, t_{Smax} : 110°C
Min. dopuszczalna temperatura, t_{Smin} : -10°C

Materiał:

Stal. Kolor berylu.

Połączenia:

Kołnierze PN 16 zgodne z EN-1092-1.

Standardy:

Skonstruowano zgodnie z dyrektywą ciśnieniową PED 2014/68/EU.

Transport i przechowywanie:

W suchych pomieszczeniach o temperaturze powyżej 0°C.

Pojemność oraz przepływ

DN	VN [l]	qN [m ³ /h]	qN _{max} [m ³ /h]
50	11	6	24
65	11	11	40
80	23	18	56
100	24	33	95
125	70	58	148
150	73	93	216
200	175	184	375
250	370	336	575
300	430	535	815

VN = Pojemność nominalna

qN = Przepływ nominalny

qN_{max} = Przepływ maksymalny

Zakres pracy

Hstm = wysokość statyczna nad separatorem, gwarantująca separację mikropęcherzyków w zależności od max. temperatury przed separatorem.

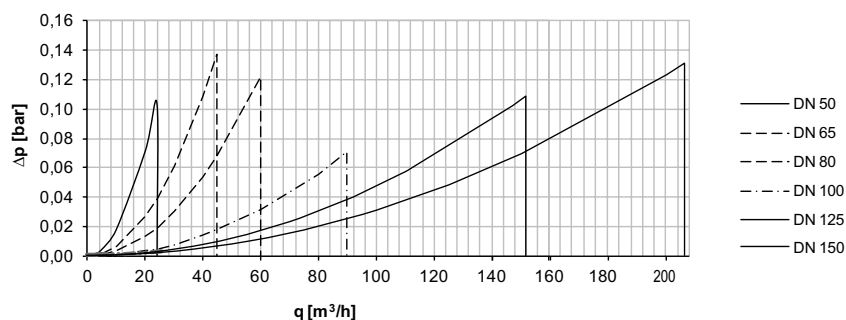
tmax °C	90	80	70	60	50	40	30	20	10
Hstm mWs	15,0	13,4	11,7	10,0	8,4	6,7	5,0	3,3	1,7

Wykresy

Straty ciśnienia Δp - Separatory

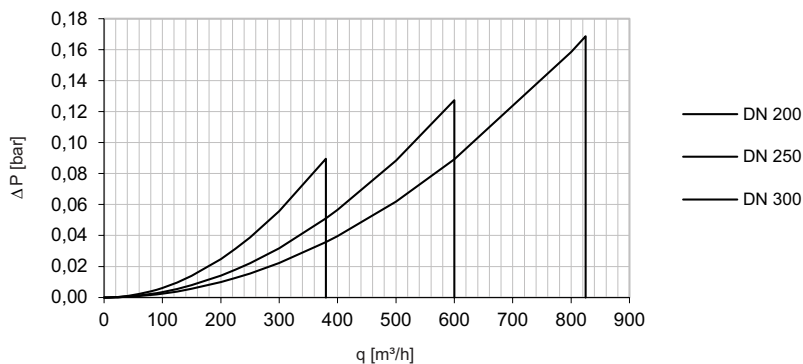
Zeparo Aero

DN 50 – DN 150



Zeparo Aero

DN 200 – DN 300



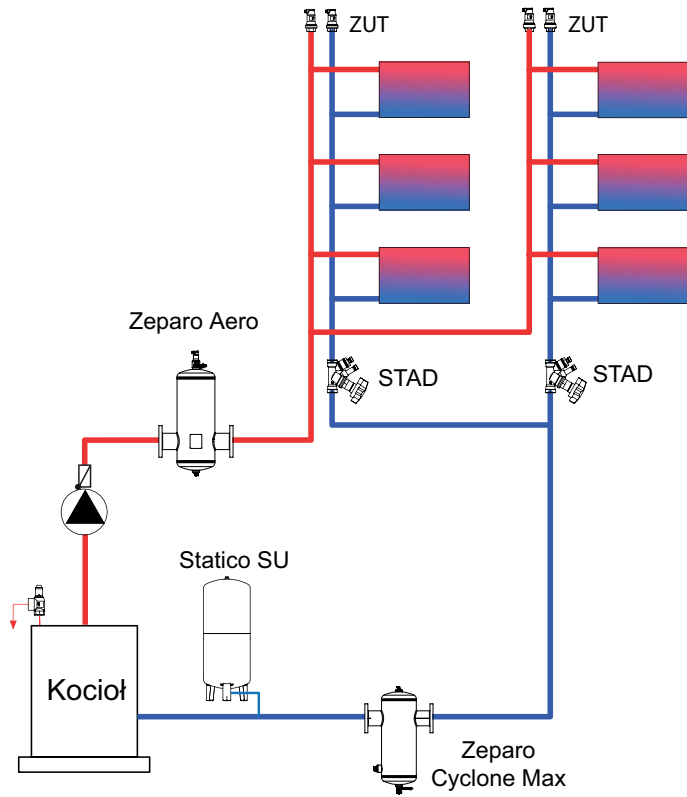
Zeparo DN 200 - DN 300 mogą być stosowane tylko w podanym zakresie:

Praca ciągła ≤ qN,

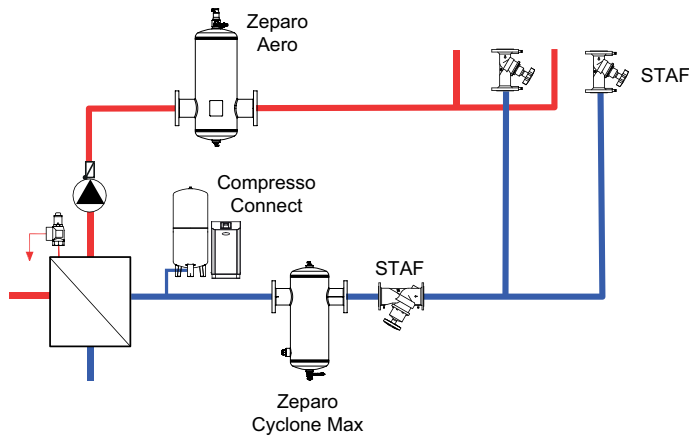
Praca krótkotrwała ≤ qN_{max}

Przykładowy schemat

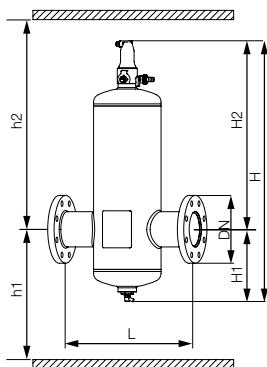
Instalacja z kotłem



Instalacja z wymiennikiem ciepła



Produkty



Zeparo Aero DN 50-300

Separator mikropęcherzyków. Wersja kołnierzowa.

Połączenie kołnierzowe. Montaż poziomy.

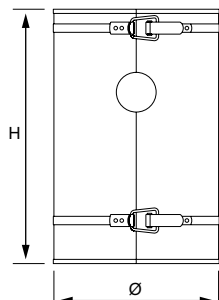
Wyposażony jest w separator ZUTX oraz kurek spustowy.

Korpus separatora PN 10. Kołnierze PN 16.

Typ	DN	H	h1	h2	H1	H2	L	q_N [m ³ /h]	q_{max} [m ³ /h]	m [kg]	EAN	Nr artykułu
ZA 50	50	725	460	765	210	515	350	6	24	18	7640161646049	303041-30900
ZA 65	65	725	460	765	210	515	350	11	40	20	7640161646056	303041-31001
ZA 80	80	865	490	875	240	625	470	18	56	28	7640161646063	303041-31101
ZA 100	100	865	490	875	240	625	470	33	95	32	7640161646070	303041-31201
ZA 125	125	1085	550	1035	300	785	635	58	148	58	7640161646087	303041-31301
ZA 150	150	1085	550	1035	300	785	635	93	216	62	7640161646094	303041-31401
ZA 200	200	1365	625	1240	375	990	775	184	375	165	7640161646100	303041-31501
ZA 250	250	1605	680	1425	430	1175	890	336	575	240	7640161646117	303041-31601
ZA 300	300	1755	720	1535	470	1285	1005	535	815	275	7640161646124	303041-31701

Wersje PN 16 i PN 25, zastosowanie TS > 160 °C i DN 350 – DN 600 dostępne na zapytanie.

Akcesoria do separatorów



Zeparo ZCXAI

Izolacja termiczna dla Zeparo Cyclone Max i Zeparo Aero.

Instalacje grzewcze.

Typ	DN	Ø	H	S*	m	EAN	Nr artykułu
ZCXAI 50/65	50/60	250	540	40	3,7	7640161646131	303040-70000
ZCXAI 80/100	80/100	300	680	40	7,3	7640161646148	303040-70001
ZCXAI 125/150	125/150	400	900	40	14,4	7640161646155	303040-70002
ZCXAI 200	200	535	1135	40	22,3	7640161646162	303040-70003
ZCXAI 250	250	690	1380	40	38,0	7640161646223	303040-70004
ZCXAI 300	300	690	1530	40	41,5	7640161646230	303040-70005

*) Grubość izolacji