

Climate
Control

IMI TA

TA-Slider 750 Fail-safe Plus



Siłowniki

Cyfrowo nastawialny siłownik proporcjonalny push-pull z elektroniczną funkcją bezpieczeństwa – 750 N

TA-Slider 750 Fail-safe Plus

Cyfrowo nastawialne siłowniki z funkcją bezpieczeństwa oraz opcjonalnie dostępne do systemów sterowania z magistralą i również w wersji CO, change-over. Szeroka gama możliwości ustawienia daje dużą elastyczność dostosowania parametrów w miejscu instalowania. W pełni programowalne wejście binarne, przekaźnik i regulowany skok maksymalny zaworu dają nowe możliwości zaawansowanego sterowania hydraulicznego i równoważenia.



Wyróżniające cechy

Szeroki zakres konfiguracji funkcji bezpieczeństwa

Ustawienie pozycji skoku (pozycja wysunięta, wsunięta lub pośrednia) oraz funkcja opóźnienia wejścia / wyjścia z trybu funkcji bezpieczeństwa zapewnia niezawodne i optymalne działanie.

Wygodna, niezawodna nastawa

W pełni nastawialny przez smartfon dzięki technologii Bluetooth za pomocą TA-Dongle.

Szeroki zakres konfiguracji

Ponad 200 opcji konfiguracji sygnałów wejściowych i wyjściowych, wejście binarne, przekaźnik, charakterystyka i wiele innych parametrów, które mogą być konfigurowane.

Łatwa diagnostyka

Śledzenie ostatnich 10 błędów, aby umożliwić szybkie znajdowanie błędów systemowych i sprawdzenie poprawności działania funkcji bezpieczeństwa.

Dane techniczne

Funkcje:

Elektroniczna funkcja bezpieczeństwa
Sterowanie proporcjonalne
Sterowanie 3-punktowe
Sterowanie on-off
Sterowanie ręczne
Pomiar skoku
Wskazanie trybu, statusu i położenia
Sygnał wyjściowy VDC
Ustawienie ograniczenia skoku
Ustawienie minimalnego skoku
Ochrona przed zapiekaniem zaworu
Wykrywanie blokady zaworu
Bezpieczna pozycja w razie błędu
Diagnostyka/rejestrowanie
Opóźnione uruchomienie

Z płytką przekaźników
+ 1 wejście binarne, maks. 100 Ω, kabel maks. 10 m lub ekranowany.
+ 2 przekaźniki, maks. 3A, 30 VDC/
250 VAC lub obciążenie rezystancyjne
+ Sygnał wyjściowy w mA

Sposób działania funkcji bezpieczeństwa:

Programowanie położenia trzpienia siłownika w pozycji wysuniętej, wsuniętej lub pośredniej przy zaniku zasilania.

Napięcie zasilania:

24 VAC/VDC ±15%.
100-240 VAC ±10%.
Częstotliwość 50/60 Hz ±3 Hz.

Pobór mocy:

Szczytowy: < 18.4 VA (VAC);
< 9,1 W (VDC)
Tryb działania: < 9 VA (VAC);
< 4.8 W (VDC)
Tryb spoczynku: < 1.6 VA (VAC);
< 0.7 W (VDC)
Zużycie szczytowe występuje przez krótki okres po przerwie w dostawie energii elektrycznej w celu naładowania kondensatorów.

Sygnał sterujący:

0(2)-10 VDC, R_i 47 kΩ.
Nastawna czułość 0.1-0.5 VDC.
Filtr dolnoprzepustowy 0,33 Hz.
0(4)-20 mA R_i 500 Ω.
Proporcjonalne:
0-10, 10-0, 2-10 lub 10-2 VDC
0-20, 20-0, 4-20 lub 20-4 mA
Proporcjonalne rozdzielenie zakresów:
0-5, 5-0, 5-10 lub 10-5 VDC
0-4.5, 4.5-0, 5.5-10 lub 10-5.5 VDC
2-6, 6-2, 6-10 lub 10-6 VDC
0-10, 10-0, 10-20 lub 20-10 mA
4-12, 12-4, 12-20 lub 20-12 mA
Proporcjonalne rozdzielenie zakresów (funkcja zamiany systemu):
0-3.3 / 6.7-10 VDC,
10-6.7 / 3.3-0 VDC,
2-4.7 / 7.3-10 VDC lub
10-7.3 / 4.7-2 VDC.
Ustawienie domyślne:
Proporcjonalne 0-10 VDC.

Sygnal wyjściowy:

0(2)-10 VDC, max. 8 mA, min. 1.25 kΩ.
 0(4)-20 mA, max. 700 Ω.
 Zakresy: Patrz "Sygnal sterujący".
 Ustawienie domyślne:
 Proporcjonalne 0-10 VDC.

Charakterystyka:

Liniowa, EQM 0.25 i odwrócona
 EQM 0.25.
 Ustawienie domyślne: Liniowa.

Prędkość:

3, 4, 6, 8, 12 lub 16 s/mm
 Ustawienie domyślne: 3 s/mm

Opóźnienie funkcji bezpieczeństwa:

Regulowane w zakresie od 0 do
 10 sekund.
 Ustawienie domyślne: 2 s

Opóźnienie stabilizacji zasilania:

Regulowane w zakresie od 1 do 5 sekund.
 Ustawienie domyślne: 2 s

Czas ładowania wstępnego:

< 60 s

Siła zamknięcia:

750 N

Temperatura:

Temperatura medium: 0°C – +120°C
 Środowisko robocze:
 0°C – +50°C
 (5-95%RH, przy braku kondensacji)
 Środowisko magazynowania:
 -20°C – +50°C
 (5-95%RH, przy braku kondensacji)

Klasa ochrony:

IP54 (w każdym kierunku)
 (zgodnie z EN 60529)

Klasa ochrony:

(zgodnie z EN 61140)
 100-240 VAC: Klasa I
 24 VAC/VDC: Klasa I

Skok:

22 mm
 Automatyczna detekcja skoku zaworu
 (pomiar skoku).

Poziom hałasu:

Maks. 40 dBA

Waga:

1,6 kg

Podłączenie do zaworu:

Dwie śrubami M8 do zaworu i przez
 szybkozłącze do trzpienia.

Materiał:

Pokrywa: PBT
 Wspornik: Alu EN44200

Kolor:

Pomarańczowy RAL 2011, szary
 RAL 7043.

Oznaczenia:

IMI TA, nazwa produktu, nr części i
 specyfikacja techniczna.
 Opis sygnalizacji LED

Certyfikat CE:

LV-D. 2014/35/EU: EN 60730-1, -2-14.
 EMC-D. 2014/30/EU: EN 60730-1, -2-14.
 RoHS-D. 2011/65/EU: EN 63000.

Norma związana z produktem:

EN 60730.
 (dla budynków mieszkalnych i
 przemysłowych)

Przewód podłączeniowy:

Przekrój przewodu*: 0,5-2,0 mm²
 Klasa ochrony I: H05VV-F lub podobna
 Klasa ochrony III: LiYY lub podobna

*) **Uwaga:** przekroje przewodu muszą
 być dobrane z uwzględnieniem jego
 długości i poboru mocy siłownika, tak
 aby napięcie zasilania siłownika nie
 spadło poniżej 20,4 VAC/VDC (24 VAC/
 VDC Minus 15%).

W przypadku sygnału sterującego VDC
 podawanego na siłownik 24 VAC/VDC,
 spadek napięcia musi być mniejszy
 niż dopuszczalny poziom histerezy dla
 sygnału sterującego VDC.

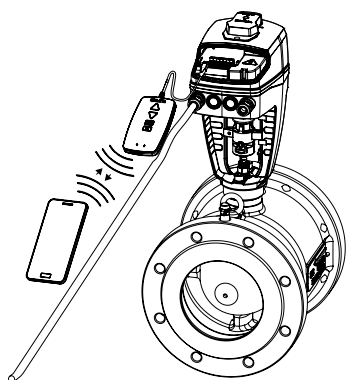
Działanie

Nastawa

Siłownik może być ustawiony za pomocą aplikacji HyTune (wersja iOS 16 lub późniejsza, wersja Android 9 lub późniejsza) + urządzenie TA-Dongle, z zasilaniem lub bez zasilania siłownika.

Konfiguracja ustawień może być zapisana w TA-Dongle dla ustawienia jednego lub kilku siłowników. Podłączyć urządzenie TA-Dongle do siłownika, a następnie nacisnąć przycisk konfiguracji.

HyTune można pobrać z App Store lub z Google Play.



Tryb manualny

Za pomocą klucza imbusowego 5mm albo urządzenia TA-Dongle.

Uwaga: Przy stosowaniu urządzenia TA-Dongle, wymagane jest zasilanie siłownika.

Wskaźnik położenia

Widoczne mechaniczne wskazanie skoku na wsporniku.

Kalibracja/pomiar skoku

Według wybranych ustawień w tabeli.

Typ kalibracji	Stan załączenia	Po ręcznym sterowaniu
Obie końcowe pozycje (pełna)	√ *	√
Całkowite wysunięcie (szybka)	√	√ *
Brak	√	

*) Domyślne

Uwaga: Odświeżenie kalibracji może być automatycznie powtarzane co miesiąc lub co tydzień.

Ustawienie domyślne: Wyłącz.

Ustawienie ograniczenia skoku

Maksymalny skok mniejszy lub równy wykrytemu skokowi zaworu może być ustawiony na siłowniku.

Niektóre zawory IMI TA/IMI Heimeier mogą być również ustawione na Kv_{max}/q_{max} .

Ustawienie domyślne: bez ograniczenia skoku (100%).

Ustawienie minimalnego skoku

Siłownik może być ustawiony z minimalnym skokiem, poniżej którego nie zejdzie (z wyjątkiem kalibracji).

W przypadku niektórych zaworów IMI TA/IMI Heimeier można go również ustawić q_{min} .

Ustawienie domyślne: Brak minimalnego skoku (0%).

Zabezpieczenie przed zapiekaniem zaworu

Siłownik wykona jedną czwartą pełnego skoku, a następnie wróci z powrotem do żądanej wartości, jeżeli brak jest działania przez jeden tydzień lub jeden miesiąc.

Ustawienie domyślne: Wyłącz.

Wykrywanie blokady zaworu

Jeśli przesuw zatrzymuje się przed osiągnięciem pożądanego wartości, siłownik cofa się, aby podjąć nową próbę. Po trzech bezskutecznych próbach siłownik przejdzie do skonfigurowanej pozycji bezpiecznej, jak przy wykryciu błędu.

Ustawienie domyślne: Włącz.

Pozycja bezpieczna po wykryciu błędu

Całkowicie wysunięta lub wsunięta pozycja podczas, gdy wystąpią następujące błędy; niski pobór mocy, przerwanie przewodu, zatkanie zaworu lub brak detekcji skoku.

Ustawienia domyślne: Trzpień wysunięty.

Diagnostyka/rejestrowanie

Ostatnich 10 błędów (niskie napięcie, przerwanie przewodu, zatkanie zaworu, błąd wykrywania skoku) ze znacznikiem czasu można odczytać za pomocą urządzenia HyTune app + TA-Dongle. Zapisane błędy zostaną usunięte, jeśli zasilanie zostanie odłączone.

Opóźnione uruchomienie

Po odcięciu zasilania można podać opóźnienie (0 do 1275 sek.) przed uruchomieniem napędu. Jest to przydatne w przypadku stosowania z układem sterowania, który sam w sobie ma długi czas rozruchu.

Ustawienie domyślne: 0 sekund.

Funkcja bezpieczeństwa

Przechodzi do wcześniej zdefiniowanej pozycji po zaniku zasilania. Wstępnie zdefiniowana pozycja, którą można ustawić na dowolną oraz opóźnienie przed przejściem w tryb funkcji bezpieczeństwa po wyłączeniu zasilania ustawiane w zakresie od 0 do 10 sekund.

Ustawienie domyślne: Całkowite wsunięcie i 2 sekundowe opóźnienie.

Powrót do normalnego działania po czasie przywrócenia zasilania i ustabilizowania zasilania, które można ustawić w zakresie od 1 do 5 sekund.

Ustawienie domyślne: 2 sekundy.

Poziom naładowania kondensatora/stan funkcji bezpieczeństwa jest sygnalizowany kolorem diody LED fail-safe. Pełną kontrolę stanu funkcji bezpieczeństwa można przeprowadzić za pomocą aplikacji HyTune.

Wejście binarne

Jeżeli obwód binarny jest otwarty, to siłownik pracuje ze skokiem podstawowym, obwód binarny zamknięty przełącza na drugie ustawienie skoku lub do pełnego otwarcia, niezależnie od ograniczeń skoku w celu płukania zaworu.

Ustawienie domyślne: obwód otwarty (wyłącz)

Wykrywanie zmiany systemu

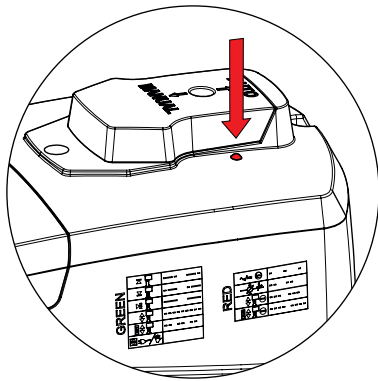
Przełączanie pomiędzy dwoma różnymi ustawieniami skoku maksymalnego (np grzanie/chłodzenie) poprzez przełączanie wejścia binarnego lub użycie sygnału sterującego z rozdzielaniem zakresów.

Sygnalizacja LED

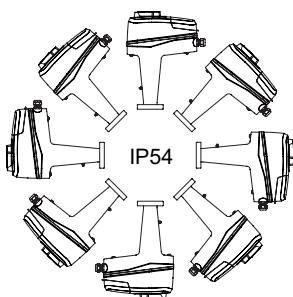
	Status	Zielony
	Całkowicie wsunięty (trzczeń siłownika)	Długi impuls - Krótki impuls
	Całkowicie wysunięty (trzczeń siłownika)	Krótki impuls - Długi impuls
	Położenie pośrednie	Impulsy długie
	Ruch	Krótkie impulsy
	Kalibracja	2 krótkie impulsy
	Tryb ręczny lub brak zasilania	Off

	Kod błędu	Czerwony
	Za małe napięcie zasilania	1 impuls
	Przerwany przewód (2-10 V lub 4-20 mA)	2 impulsy
	Blokada zaworu	3 impulsy
	Błąd w kalibracji skoku	4 impulsy

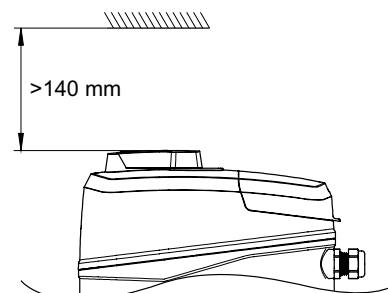
Po wykryciu błędu dioda w miejsce sygnału zielonego emituje światło czerwone zgodnie z powyższą tabelą. Bardziej szczegółowe informacje - patrz HyTune app + TA-Dongle.



Instalacja



Uwaga!



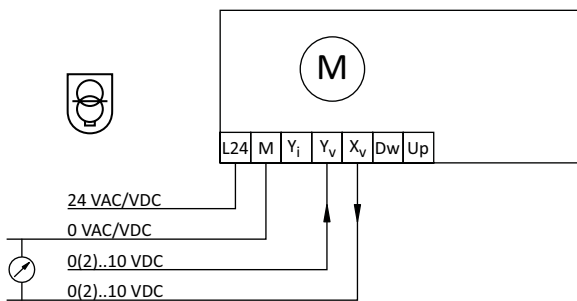
Schemat podłączenia – Zaciski/opis

Opis	Zaciski
L24	Zasilanie 24 VAC/VDC
M*	Neutralny dla zasilania 24 VAC/VDC i sygnałowe
L	Zasilanie 100-240 VAC
N	Neutralny dla zasilania 100-240 VAC
Y_i	Sygnał wejściowy do sterowania proporcjonalnego 0(4)-20 mA, 500 Ω
Y_v	Sygnał wejściowy do sterowania proporcjonalnego 0(2)-10 VDC, 47 k Ω
X_i	Sygnał wyjściowy 0(4)-20 mA, rezystancja maks. 700 Ω
X_v	Sygnał wyjściowy 0(2)-10 VDC, maks. 8 mA lub minimalna rezystancja obciążenia 1,25 k Ω
Dw	Sygnał sterowania 3-punktowego dla wysuniętego trzpienia siłownika (24 VAC/VDC lub 100-240 VAC)
Up	Sygnał sterowania 3-punktowego dla cofniętego trzpienia siłownika (24 VAC/VDC lub 100-240 VAC)
B	Sygnał binarny, bezpotencjałowy (np. wykrywanie otwarcia okna), maks. 100 Ω , przewód standardowy maks 10m lub przewód ekranowany
COM1, COM2	Wspólne kontakty przełącznika, maks. 250 VAC, maks. 5A @ 250 VAC przy obciążeniu rezystancyjnym, maks. 5A @ 30 VDC przy obciążeniu rezystancyjnym
NC1, NC2	Normalnie zamknięte styki przełączników 1 i 2
NO1, NO2	Normalnie otwarte styki przełączników 1 i 2

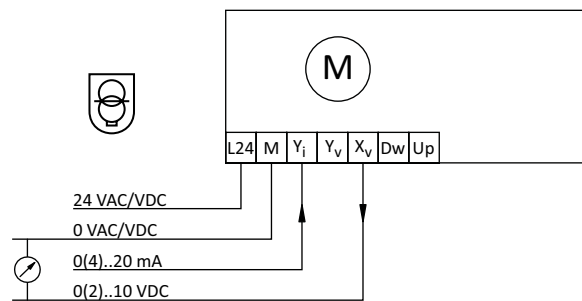
*) Wszystkie zaciski M są wewnętrznie połączone.

Schemat podłączenia – 24 V

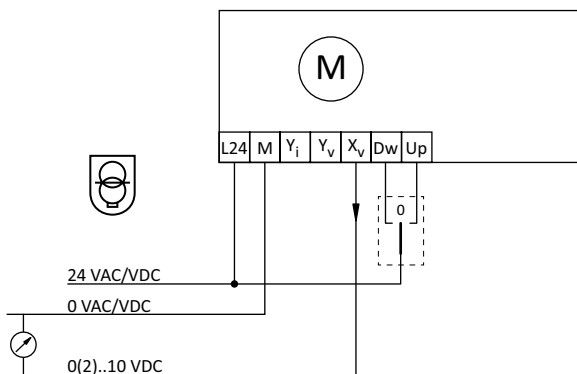
0(2)-10 VDC



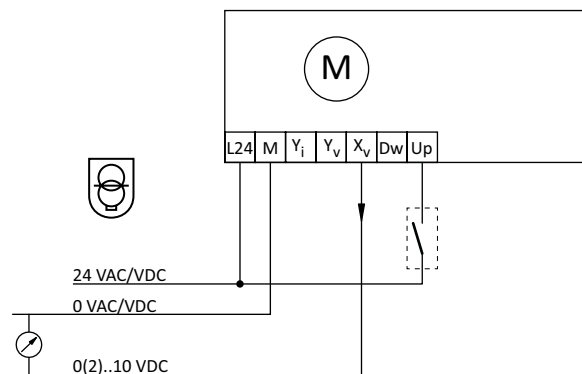
0(4)-20 mA



3-punktowy



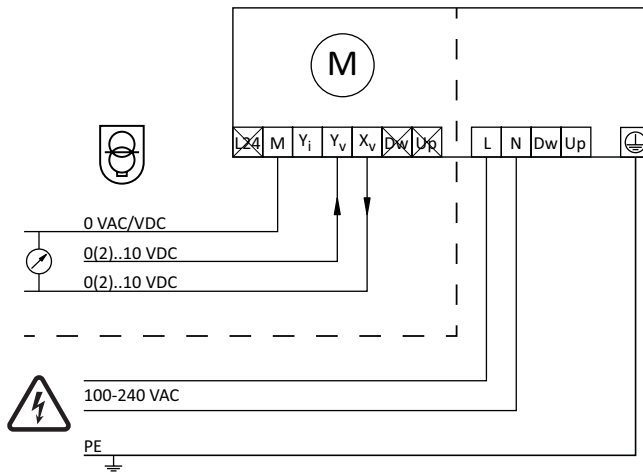
On-off



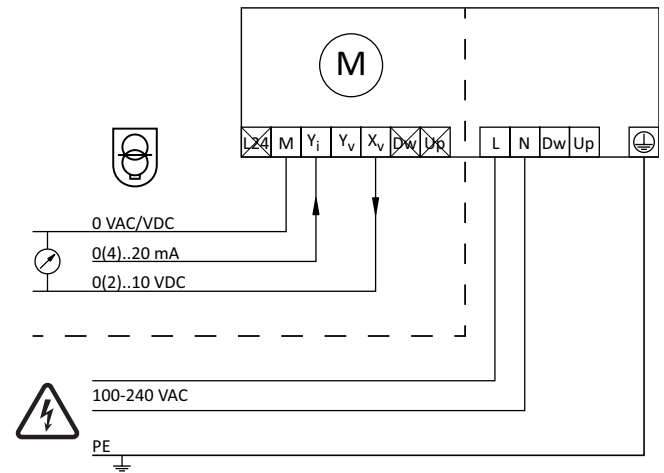
24 VAC/VDC - należy stosować bezpieczne transformatory zgodne z normą EN61558-2-6

Schemat podłączenia – 100-240 V

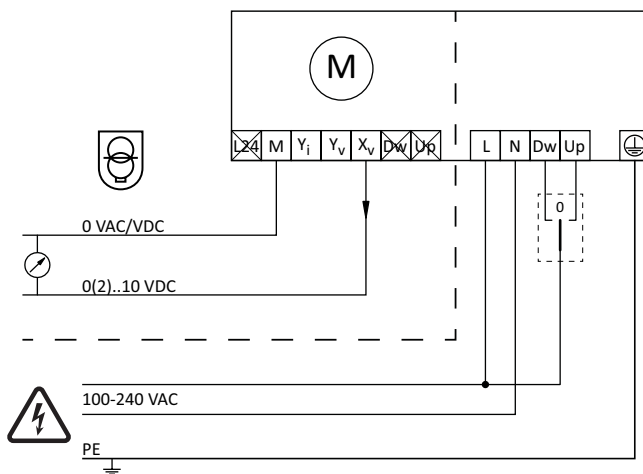
0(2)-10 VDC



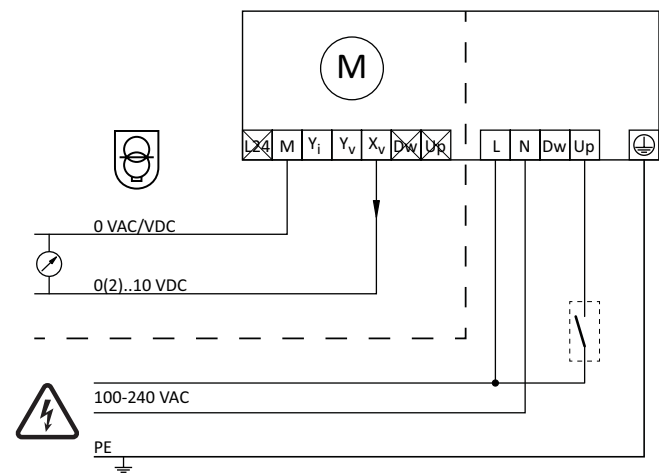
0(4)-20 mA



3-punktowy



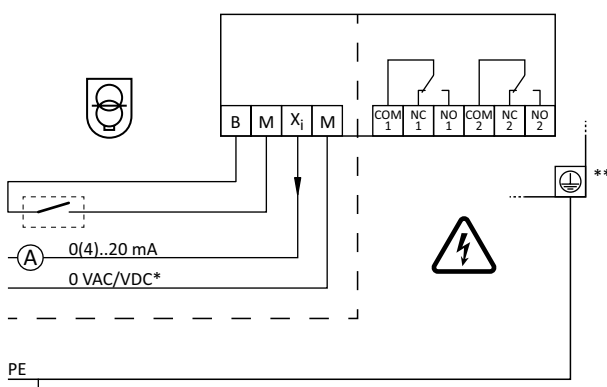
On-off



24 VAC/VDC - należy stosować bezpieczne transformatory zgodne z normą EN61558-2-6

Schemat podłączenia – Przełącznik

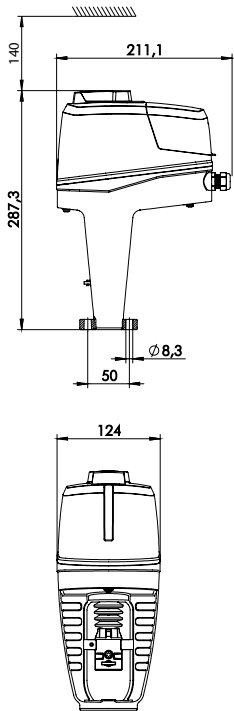
Opcjonalna płytka przełączników



*) Niskonapięciowe neutralne

***) Wymagane uziemienie.

Produkty



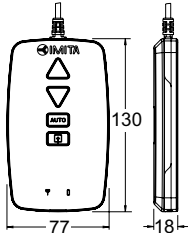
TA-Slider 750 Fail-safe Plus

Sygnal sterujący: 0(2)-10 VDC, 0(4)-20 mA, 3-punktowy, on-off

Z wejścia binarnego, przekaźnikowego, sygnał wyjściowy w mA

Zasilanie	EAN	Nr artykułu
24 VAC/VDC	5902276898822	322226-10319
100-240 VAC	5902276898839	322226-40319

Wyposażenie dodatkowe

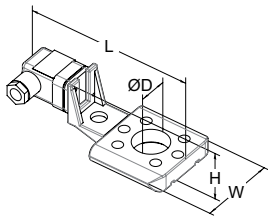


TA-Dongle

Dla komunikacji Bluetooth z aplikacją HyTune, transferu ustawień konfiguracji i sterowania ręcznego.

EAN	Nr artykułu
5901688828632	322228-00001

Akcesoria



Ogrzewacz trzpienia

Obejmuje adapter trzpienia (przedłużenie) i wydłużone śruby.

Zakres temperatur do -10 °C.

Napięcie 24 VAC ±10%, 50/60 Hz ±5%.

Moc P_N ok. 30 W.

Prąd 1,4 A.

Temperatura powierzchni maks. 50 °C.

Do zaworu	DN	L	H	W	D	EAN	Nr artykułu
		146	49	70	30		
TA-Modulator	40-50					3831112534841	322042-80802
TA-Modulator	65-200					3831112534834	322042-80010
KTM 512	15-50					3831112533431	322042-80900
KTM 512	65-125					3831112533455	322042-81401