

Climate
Control

IMI TA

TA-Slider 750 2T Plus



Siłowniki

Cyfrowo nastawialny siłownik proporcjonalny push-pull z możliwością pomiaru temperatury – 750 N

TA-Slider 750 2T Plus

Cyfrowo konfigurowalne siłowniki z możliwością pomiaru temperatury dla wszystkich systemów sterowania z lub bez komunikacji Bus. Do montażu na PIBCV w celu wykrywania ΔT lub do obsługi przełączania funkcji chłodzenie/grzanie w oparciu o temperaturę zasilania T lub wykrywanie ΔT . Szeroki zakres możliwości ustawienia daje dużą elastyczność dostosowania parametrów w miejscu instalowania. W pełni programowalne wejście binarne, przekaźnik i regulowany skok maksymalny zaworu dają nowe możliwości zaawansowanego sterowania hydraulicznego i równoważenia.



Wyróżniające cechy

Opcjonalne ograniczenie ΔT i temperatury powrotu

Optymalizacja wydajności źródła poprzez zapewnienie optymalnych reżimów temperaturowych.

Funkcja Change-over

Przełączanie między przepływami ogrzewania/chłodzenia zgodnie z sygnałem wejściowym lub automatycznie używać temperatury T zasilania lub wykrywania ΔT .

Wygodna, niezawodna nastawa

W pełni nastawialny przez smartfon dzięki technologii Bluetooth za pomocą TA-Dongle.

Łatwa diagnostyka

Śledzenie ostatnich 10 błędów, aby umożliwić szybkie znajdowanie błędów systemowych.

Perfekcja w łączności

Komunikacja za pomocą najczęściej stosowanych protokołów magistrali.

Dane techniczne

Funkcje:

ΔT i ograniczenie temperatury powrotu
Odczyt (temperatur zasilania/powrotu, ΔT , skoku)
Funkcja automatycznego przełączania change-over
Sterowanie proporcjonalne
Sterowanie 3-punktowe
Sterowanie on-off
Sterowanie ręczne
Pomiar skoku
Wskazanie trybu, statusu i położenia
Sygnał wyjściowy VDC
Ustawienie ograniczenia skoku
Ustawienie minimalnego skoku
Ochrona przed zapiekaniem zaworu
Wykrywanie blokady zaworu
Bezpieczna pozycja w razie błędu
Diagnostyka/rejestrowanie
Opóźnione uruchomienie

Płytką komunikacji przez magistralę + ModBus lub BACnet.

Płytką przekaźników

+ 1 wejście binarne, maks. 100 Ω , kabel maks. 10 m lub ekranowany.
+ 2 przekaźniki, maks. 5A, 30 VDC/250 VAC lub obciążenie rezystancyjne.
+ Sygnał wyjściowy w mA.

Podłącz jeden lub dwa czujniki Pt1000 w zależności od zastosowania (patrz sekcja "Czujniki").

Napięcie zasilania:

24 VAC/VDC $\pm 15\%$.
Częstotliwość 50/60 Hz ± 3 Hz.

Pobór mocy:

Tryb działania: < 8 VA (VAC); < 4.5 W (VDC)
Tryb spoczynku: < 1 VA (VAC); < 0.5 W (VDC)

Sygnał sterujący:

0(2)-10 VDC, R_i 47 k Ω .
Nastawna czułość 0.1-0.5 VDC.
Filtr dolnoprzepustowy 0,33 Hz.
0(4)-20 mA R_i 500 Ω .
Proporcjonalne:
0-10, 10-0, 2-10 lub 10-2 VDC
0-20, 20-0, 4-20 lub 20-4 mA
Proporcjonalne rozdzielanie zakresów:
0-5, 5-0, 5-10 lub 10-5 VDC
0-4.5, 4.5-0, 5.5-10 lub 10-5.5 VDC
2-6, 6-2, 6-10 lub 10-6 VDC
0-10, 10-0, 10-20 lub 20-10 mA
4-12, 12-4, 12-20 lub 20-12 mA
Proporcjonalne rozdzielanie zakresów (funkcja zamiany systemu):
0-3.3 / 6.7-10 VDC,
10-6.7 / 3.3-0 VDC,
2-4.7 / 7.3-10 VDC lub
10-7.3 / 4.7-2 VDC.
Ustawienie domyślne:
Proporcjonalne 0-10 VDC.

Sygnal wyjściowy:

0(2)-10 VDC, max. 8 mA, min. 1,25 k Ω .
Wersja Plus: 0(4)-20 mA, max. 700 Ω .
Zakresy: Patrz "Sygnal sterujący".
Ustawienie domyślne:
Proporcjonalne 0-10 VDC.

Charakterystyka:

Liniowa, EQM 0,25 i odwrócona
EQM 0,25.
Ustawienie domyślne: Liniowa.

Prędkość:

3, 4, 6, 8, 12 lub 16 s/mm
Ustawienie domyślne: 3 s/mm

Siła zamknięcia:

750 N

Temperatura:

Temperatura medium: 0°C – +120°C
Środowisko robocze:
0°C – +50°C
(5-95%RH, przy braku kondensacji)
Środowisko magazynowania:
-20°C – +70°C
(5-95%RH, przy braku kondensacji)

Dokładność pomiarowa:

Kieszeń na temperaturę: Klasa AA
Punkt pomiarowy w zaworze: Klasa B
Montaż powierzchniowy: Klasa B

Temperatura bezwzględna:

Pt1000 klasa AA: $\pm 0,1^\circ\text{C}$ przy 0°C
Pt1000 klasa B: $\pm 0,3^\circ\text{C}$ przy 0°C

Stała czasowa τ (63%):

W punkcie pomiarowym zaworu: 5s
W kieszeni temperaturowej: 9s
Montaż powierzchniowy: 20s

Klasa ochrony:

IP54 (w każdym kierunku)
(zgodnie z EN 60529)

Klasa ochrony:

(zgodnie z EN 61140)
Klasa I

Skok:

22 mm
Automatyczna detekcja skoku zaworu
(pomiar skoku).

Poziom hałasu:

Maks. 40 dBA

Waga:

1,6 kg

Podłączenie do zaworu:

Dwie śrubami M8 do zaworu i przez
szybkozłącze do trzpienia.

Materiał:

Pokrywa: PBT
Wspornik: Alu EN44200

Przewód czujnika temperatury:

Bezhalogenowy, klasa ogniowa
IEC 60332-3-24 (kat. C).
Długości patrz sekcja "Czujniki".

Kolor:

Pomarańczowy RAL 2011, szary
RAL 7043.

Oznaczenia:

IMI TA, nazwa produktu, nr części i
specyfikacja techniczna.
Opis sygnalizacji LED

Certyfikat CE:

LV-D. 2014/35/EU: EN 60730-1, -2-14.
EMC-D. 2014/30/EU: EN 60730-1, -2-14.
RoHS-D. 2011/65/EU: EN 63000.

Norma związana z produktem:

EN 60730
(dla budynków mieszkalnych i
przemysłowych)

Przewód podłączeniowy:

Przekrój przewodu*: 0,5-2,0 mm²
Klasa ochrony I: H05VV-F lub podobna
Klasa ochrony III: LiYY lub podobna

*) **Uwaga:** przekroje przewodu muszą
być dobrane z uwzględnieniem jego
długości i poboru mocy siłownika, tak
aby napięcie zasilania siłownika nie
spadło poniżej 20,4 VAC/VDC
(24 VAC/VDC Minus 15%).
W przypadku sygnału sterującego VDC
podawanego na siłownik 24 VAC/VDC,
spadek napięcia musi być mniejszy
niż dopuszczalny poziom histerezy dla
sygnału sterującego VDC.

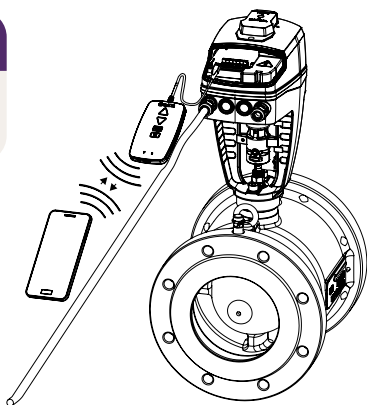
Działanie

Nastawa

Siłownik może być ustawiony za pomocą aplikacji HyTune (wersja iOS 16 lub późniejsza, wersja Android 9 lub późniejsza) + urządzenie TA-Dongle, z zasilaniem lub bez zasilania siłownika.

Konfiguracja ustawień może być zapisana w TA-Dongle dla ustawienia jednego lub kilku siłowników. Podłączyć urządzenie TA-Dongle do siłownika, a następnie nacisnąć przycisk konfiguracji.

HyTune można pobrać z App Store lub z Google Play.



Nastawa parametrów komunikacji BUS

Konfiguracja parametrów, takich jak adres, szybkość transmisji, parzystości itp. należy wykonać z wykorzystaniem aplikacji HyTune + urządzenia TA-Dongle. Proces jest możliwy na siłowniku z oraz bez zasilania. Bardziej szczegółowe informacje dostępne w instrukcji implementacji protokołu Bus.

Tryb manualny

Za pomocą klucza imbusowego 5mm albo urządzenia TA-Dongle.

Uwaga: Przy stosowaniu urządzenia TA-Dongle, wymagane jest zasilanie siłownika.

Wskaźnik położenia

Widoczne mechaniczne wskazanie skoku na wsporniku.

Kalibracja/pomiar skoku

Według wybranych ustawień w tabeli.

Typ kalibracji	Stan załączenia	Po ręcznym sterowaniu
Obie końcowe pozycje (pełna)	√ *	√
Całkowite wysunięcie (szybka)	√	√ *
Brak	√	

*) Domyślne

Uwaga: Odświeżenie kalibracji może być automatycznie powtarzane co miesiąc lub co tydzień.

Ustawienie domyślne: Wyłącz.

Ustawienie ograniczenia skoku

Maksymalny skok mniejszy lub równy wykrytemu skokowi zaworu może być ustawiony na siłowniku.

Niektóre zawory IMI TA/IMI Heimeier mogą być również ustawione na Kv_{max}/q_{max} .

Ustawienie domyślne: bez ograniczenia skoku (100%).

Ustawienie minimalnego skoku

Siłownik może być ustawiony z minimalnym skokiem, poniżej którego nie zejdzie (z wyjątkiem kalibracji).

W przypadku niektórych zaworów IMI TA/IMI Heimeier można go również ustawić q_{min} .

Ustawienie domyślne: Brak minimalnego skoku (0%).

Zabezpieczenie przed zapiekaniem zaworu

Siłownik wykona jedną czwartą pełnego skoku, a następnie wróci z powrotem do żądanej wartości, jeżeli brak jest działania przez jeden tydzień lub jeden miesiąc.

Ustawienie domyślne: Wyłącz.

Wykrywanie blokady zaworu

Jeśli trzpień zatrzymuje się przed osiągnięciem pożądanej wartości, siłownik cofa się, aby podjąć nową próbę. Po trzech bezskutecznych próbach siłownik przejdzie do skonfigurowanej pozycji bezpiecznej, jak przy wykryciu błędu.

Ustawienie domyślne: Włącz.

Pozycja bezpieczna po wykryciu błędu

Całkowicie wysunięta lub wsunięta pozycja podczas, gdy wystąpią następujące błędy; niski pobór mocy, przerwanie przewodu, zatkanie zaworu lub brak detekcji skoku.

Ustawienia domyślne: Trzpień wysunięty.

Diagnostyka/rejestrowanie

Ostatnich 10 błędów (niskie napięcie, przerwanie przewodu, zatkanie zaworu, błąd wykrywania skoku) ze znacznikiem czasu można odczytać za pomocą urządzenia HyTune app + TA-Dongle. Zapisane błędy zostaną usunięte, jeśli zasilanie zostanie odłączone.

Opóźnione uruchomienie

Po odcięciu zasilania można podać opóźnienie (0 do 1275 sek.) przed uruchomieniem napędu. Jest to przydatne w przypadku stosowania z układem sterowania, który sam w sobie ma długi czas rozruchu.

Ustawienie domyślne: 0 sekund.

ΔT i ograniczenie temperatury powrotu

Upewnij się, że odbiornik końcowy jest odpowiednio zrównoważony i zoptymalizuj wydajność źródła, zapewniając optymalne reżimy temperaturowe.

Interfejsy połączeniowe dla komunikacji przez magistralę

- RS485; BACnet MS/TP, Modbus/RTU

- Ethernet; BACnet/IP, Modbus/TCP

Wejście binarne

Jeżeli obwód binarny jest otwarty, to siłownik pracuje ze skokiem podstawowym, obwód binarny zamknięty przełącza na drugie ustawienie skoku lub do pełnego otwarcia, niezależnie od ograniczeń skoku w celu płukania zaworu.


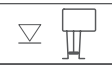
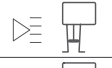



Ustawienie domyślne: obwód otwarty (wyłącz)

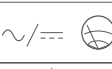



Wykrywanie zmiany systemu

Przełączanie pomiędzy dwoma różnymi ustawieniami skoku maksymalnego (np. grzanie/chłodzenie) poprzez przełączanie wejścia binarnego lub użycie sygnału sterującego z rozdzielaniem zakresów.

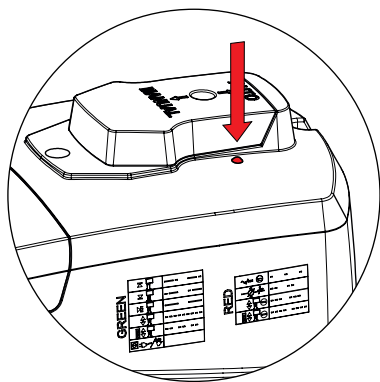
Dla wersji z komunikacją Bus, zmiana systemu może być łączana przez komunikację Bus

Sygnalizacja LED

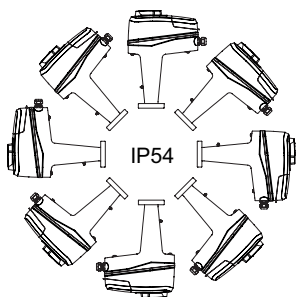
	Status	Zielony
	Całkowicie wsunięty (trzcina siłownika)	Długi impuls - Krótki impuls
	Całkowicie wysunięty (trzcina siłownika)	Krótki impuls - Długi impuls
	Położenie pośrednie	Impulsy długie
	Ruch	Krótkie impulsy
	Kalibracja	2 krótkie impulsy
	Tryb ręczny lub brak zasilania	Off

	Kod błędu	Czerwony
	Za małe napięcie zasilania	1 impuls
	Przerwany przewód (2-10 V lub 4-20 mA)	2 impulsy
	Blokada zaworu	3 impulsy
	Błąd w kalibracji skoku	4 impulsy

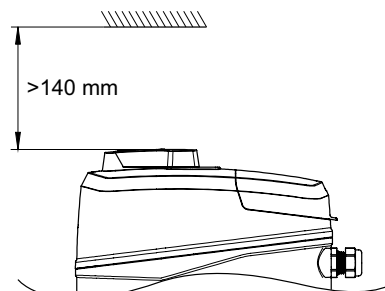
Po wykryciu błędu dioda w miejsce sygnału zielonego emituje światło czerwone zgodnie z powyższą tabelą. Bardziej szczegółowe informacje - patrz HyTune app + TA-Dongle.



Instalacja



Uwaga!



Schemat podłączenia – Zaciski/opis

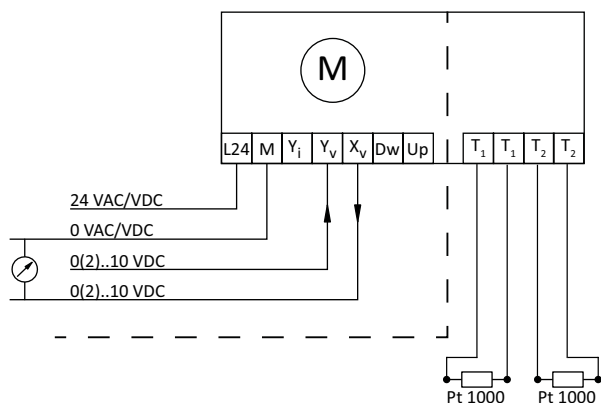
Opis	Zaciski
L24	Zasilanie 24 VAC/VDC
M*	Neutralny dla zasilania 24 VAC/VDC i sygnałowe
Y _i	Sygnał wejściowy do sterowania proporcjonalnego 0(4)-20 mA, 500 Ω
Y _v	Sygnał wejściowy do sterowania proporcjonalnego 0(2)-10 VDC, 47 kΩ
X _i	Sygnał wyjściowy 0(4)-20 mA, rezystancja maks. 700 Ω
X _v	Sygnał wyjściowy 0(2)-10 VDC, maks. 8 mA lub minimalna rezystancja obciążenia 1,25 kΩ
Dw	Sygnał sterowania 3-punktowego dla wysuniętego trzpienia siłownika
Up	Sygnał sterowania 3-punktowego dla cofniętego trzpienia siłownika
B	Sygnał binarny, bezpotencjałowy (np. wykrywanie otwarcia okna), maks. 100Ω, przewód standardowy maks 10m lub przewód ekranowany
COM1, COM2	Wspólne kontakty przełącznika, maks. 250 VAC, maks. 5A @ 250 VAC przy obciążeniu rezystancyjnym, maks. 5A @ 30 VDC przy obciążeniu rezystancyjnym
NC1, NC2	Normalnie zamknięte styki przełączników 1 i 2
NO1, NO2	Normalnie otwarte styki przełączników 1 i 2
T1	Podłączenie do pierwszego czujnika temperatury Pt1000, maks. łączna długość przewodu 10 m pomiędzy siłownikiem a głowicą czujnika.
T2	Podłączenie do drugiego czujnika temperatury Pt1000, maks. łączna długość przewodu 10 m pomiędzy siłownikiem a głowicą czujnika.

*) Wszystkie zaciski M są wewnętrznie połączone.

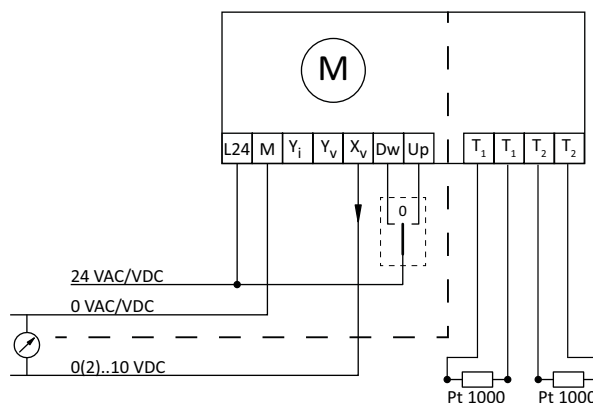
T1/T2: Wymagana konfiguracja za pośrednictwem aplikacji HyTune. Czujniki temperatury muszą być włączone w sekcji dodatkowych wejść/wyjść w menu ustawia sterowania.

Schemat podłączenia – 24 V

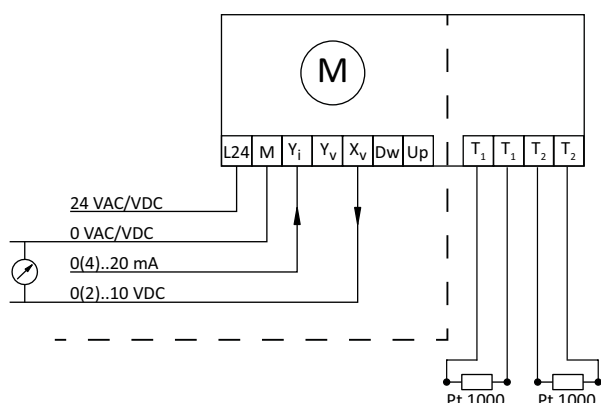
0(2)-10 VDC



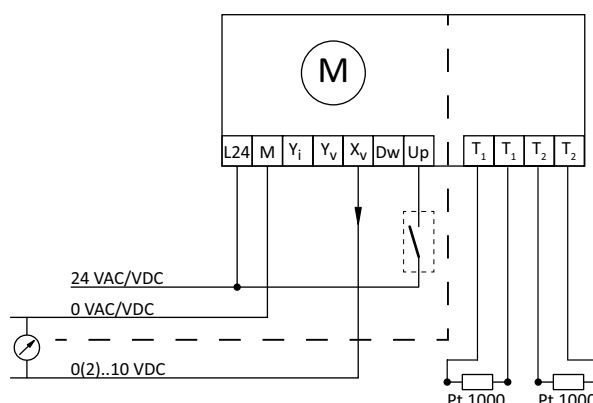
3-punktowy



0(4)-20 mA



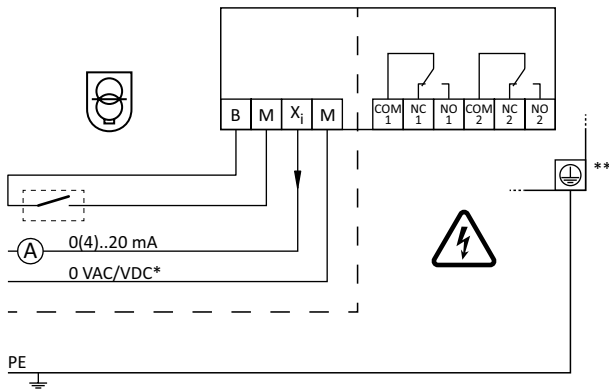
On-off



24 VAC/VDC - należy stosować bezpieczne transformatory zgodne z normą EN61558-2-6

Schemat podłączenia – Przełącznik

Płytki przełączników



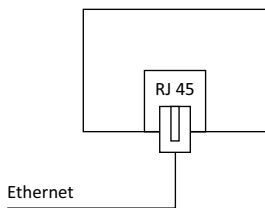
*) Niskonapięciowe neutralne

***) Wymagane uziemienie.

Schemat podłączenia – komunikacja przez magistralę

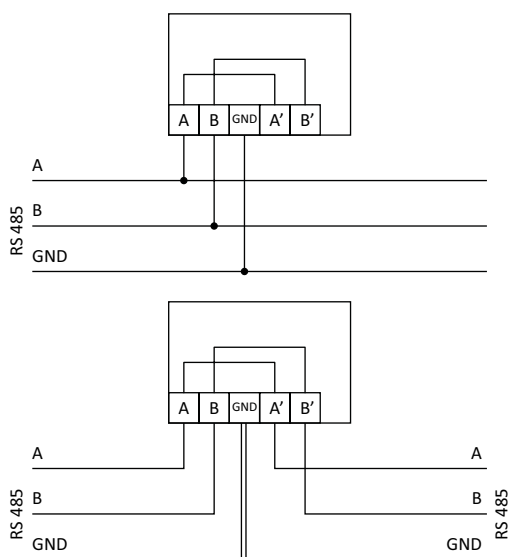
Płytki komunikacji ethernetowej

BACnet/IP, Modbus/TCP



Płytki RS 485

BACnet MS/TP, Modbus/RTU



Uwaga: zaciski A, B, A', B' i GND są izolowane od innych zacisków.

Czujniki

Do zastosowań wymagających tylko jednego pomiaru temperatury, zamów jeden czujnik temperatury.

W przypadku aplikacji, w których konieczne są dwa pomiary temperatury, zamów dwa czujniki temperatury.

IMI oferuje szereg czujników temperatury, które są kompatybilne z siłownikiem. Należy pamiętać, że czujniki nie muszą być tego samego typu. Numery artykułów można znaleźć w sekcji "Czujniki".

Umieszczane w kieszeni pomiaru temperatury

Typ czujnika: Pt1000, Ø 5 mm, kabel 3 m.

Długość kieszeni [mm]	Długość przewodu [mm]	Dla rury DN			
		10-25	32-50	65-80	100-250
25	3000	X			
40	3000		X		
70	3000			X	
100	3000				X

Umieszczane w punkcie pomiarowym zaworu

Typ czujnika: Pt1000, Ø 3 mm, kabel 3 lub 5 m.

Długość czujnika [mm]	Długość przewodu [mm]	TA-Modulator	TBV-CM	TA-COMPACT	STAD	STAF/ STAF-SG	STAF/ STAF-SG	STAF-SG	STAF-SG
		DN 10-50	DN 15-25	-P/-DP DN 10-32	DN 10-50	DN 65-125	DN 150	DN 200-250	DN 300-400
60	3000	X	X	X	X				
130	5000					X		X	
170	5000						X		X

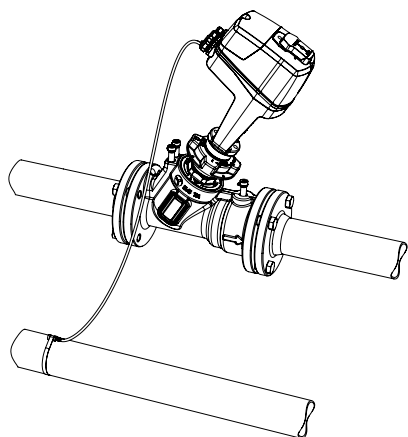
Czujnik temperatury do montażu powierzchniowego

Typ czujnika: Pt1000, kabel 3 m

Przykłady

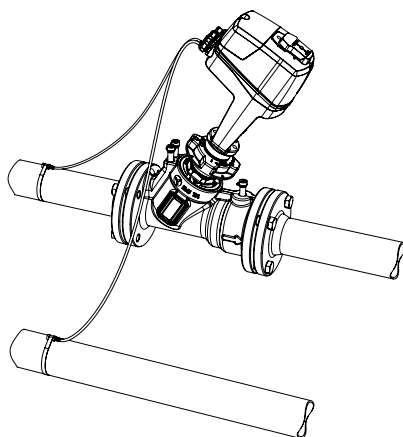
TA-Modulator z 1 czujnikiem na rurze powrotnej

W tej konfiguracji należy zamówić 1 czujnik. Czujnik jest montowany na powierzchni rury powrotnej, na przykład w celu monitorowania lub sterowania w oparciu o temperaturę wody powrotnej.



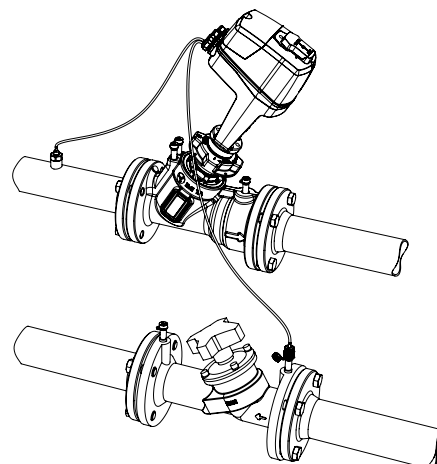
TA-Modulator z 2 czujnikami

W tej konfiguracji należy zamówić 2 czujniki. Jeden czujnik jest zamontowany na powierzchni rury zasilającej, a drugi na powierzchni rury powrotnej.

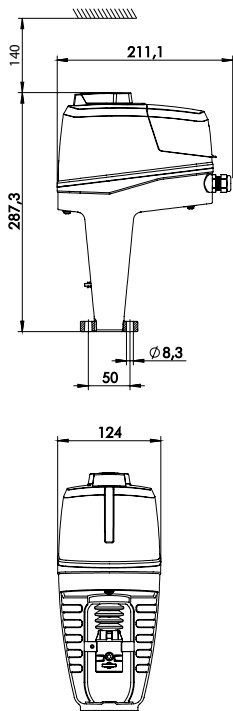


TA-Modulator z 2 czujnikami i STAF

W tej konfiguracji należy zamówić 2 czujniki. Jeden czujnik jest umieszczany w kieszeni temperaturowej, a drugi czujnik jest używany do umieszczenia w punkcie pomiarowym STAF.



Produkty



TA-Slider 750 2T Plus

Bez czujnika Pt1000. Czujniki zamawiane oddzielnie.

Sygnal sterujący: 0(2)-10 VDC, 0(4)-20 mA, 3-punktowy, on-off

Z wejścia binarnego, przekaźnikowego, sygnał wyjściowy w mA

Zasilanie	Magistrala	EAN	Nr artykułu
24 VAC/VDC	-	5902276820953	322226-10419

Z komunikacją przez magistralę, wejściem binarnym, przekaźnikowym, sygnał wyjściowy w mA

Zasilanie	Magistrala		EAN	Nr artykułu
24 VAC/VDC	Modbus/RTU	RS 485	5902276820960	322226-12419
	BACnet MS/TP	RS 485	5902276820977	322226-13419
	Modbus/TCP	Ethernet	5902276820984	322226-14419
	BACnet/IP	Ethernet	5902276820991	322226-16419

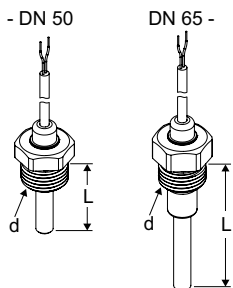
Czujniki

Kieszon temperatury z czujnikiem

Pt1000

Do montażu bezpośrednio na rurze.

Należy zachować przestrzeń >70 mm nad tuleją, aby zapewnić możliwość zamontowania czujnika temperatury.

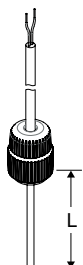


Dla rur DN	d	L	Długość przewodu	EAN	Nr artykułu
10-25	G1/2	25	3000	5902276820748	322428-00020
32-50	G1/2	40	3000	5902276820755	322428-00521
65-80	G1/2	70	3000	5902276821745	322428-00621
100-250	G1/2	100	3000	5902276821738	322428-00721

Czujnik temperatury dla punktu pomiarowego zaworu

Pt1000

Dotyczy rodzin: TA-Modulator, TBV-CM, TA-COMPACT-P/-DP, STAD, STAF/STAF-SG

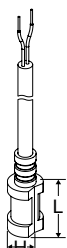


Dla zaworu DN	L	Długość przewodu	EAN	Nr artykułu
10-50	60	3000	5902276820786	322428-00122
65-250	130	5000	5902276820793	322428-00134
300-400 + STAF 150	170	5000	5902276820809	322428-00135

Czujnik temperatury powierzchni

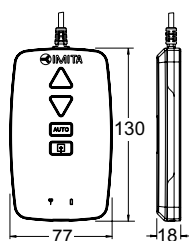
Pt1000

Do montażu bezpośrednio na powierzchni rury.



H	L	Długość przewodu	EAN	Nr artykułu
10	16	3000	5902276820816	322428-00429

Wyposażenie dodatkowe

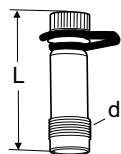


TA-Dongle

Dla komunikacji Bluetooth z aplikacją HyTune, transferu ustawień konfiguracji i sterowania ręcznego.

	EAN	Nr artykułu
	5901688828632	322228-00001

Akcesoria



Króćce pomiarowe

AMETAL®/EPDM

Do montażu bezpośrednio na rurze i umieszczenia czujnika temperatury w punkcie pomiarowym.

d	L	EAN	Nr artykułu
R1/4	39	7318792813108	52 179-009
R1/4	103	7318792814600	52 179-609
R3/8	45	7318792813009	52 179-008
R3/8	101	7318792814501	52 179-608

Ogrzewacz trzpienia

Obejmuje adapter trzpienia (przedłużenie) i wydłużone śruby.

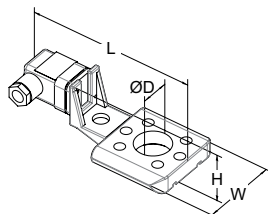
Zakres temperatur do $-10\text{ }^{\circ}\text{C}$.

Napięcie 24 VAC $\pm 10\%$, 50/60 Hz $\pm 5\%$.

Moc P_N ok. 30 W.

Prąd 1,4 A.

Temperatura powierzchni maks. $50\text{ }^{\circ}\text{C}$.



Do zaworu	DN	L	H	W	ØD	EAN	Nr artykułu
		146	49	70	30		
TA-Modulator	40-50					5902276819483	322042-80802
TA-Modulator	65-200					3831112534834	322042-80010
KTM 512	15-50					3831112533431	322042-80900
KTM 512	65-125					3831112533455	322042-81401