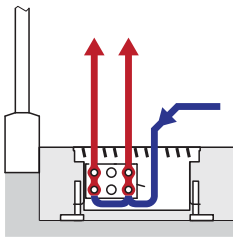




### Funktionsprinzip



Kaltluft von der Fensterfläche und abgekühlte Raumluft fallen in die Bodenwanne. Die Luft erwärmt sich am Wärmeregister, erfährt einen Auftrieb und steigt nach oben. Durch den Einbau vor Fensterflächen erfolgt eine gezielte Kaltluftabschirmung. Mehr Informationen siehe Kapitel „Grundlagen“.

### Ausschreibungstext

#### Modell KRP91 Natürliche Konvektion

Einbaufertige Bodenwannen für den Fußbodenbereich. Funktionsprinzip natürliche Konvektion.

Trittstabile Bodenwanne aus galvanisch verzinktem Stahlblech, farbig beschichtet in Anthrazit grau (RAL7016), außen liegende verstellbare und schallentkoppelte Höhenjustierungen (vormontiert).

Wärmeregister bestehend aus Kupfer-Röhren und Aluminium-Lamellen, Anthrazit grau (RAL7016) beschichtet und in Querschotte aus galvanisch verzinktem Stahlblech schallentkoppelt gelagert.

Standardmäßig stirnseitiger oder raumseitiger Anschluss Eurokonus mit Überwurfmutter (IG 3/4") und Entlüftung. Für max. Betriebsdruck von 10 bar (optional 16 bar) und max. Betriebstemperatur von 110 °C geeignet.

Aluminium-Linearrost als Standard. Schallentkopplung durch Auflage des Aluminium-Linearrostes auf Gummielementen in der Bodenwanne. Bestehend aus stabilen Längsprofilstäben, naturfarbig eloxiert, mit einer Profilstababmessung von 16 x 6 mm. Rost mit einer Gesamthöhe von 20 mm und freiem Querschnitt von 60%.

Inklusive Montageabdeckung und Randleistenschutz zum Schutz der Unterflurkonvektoren in der Bauphase.

Wärmeleistungen nach Pr DIN EN 16430, Teil 1 und 2 geprüft und ermittelt.

QS-System zertifiziert nach DIN EN ISO 9001:2008.

Umweltmanagementsystem nach DIN EN ISO 14001:2004.

Geeignet für Warmwasserheizungsanlagen nach DIN 18380 und Wasserqualität nach VDI 2035, ÖNORM H5195 und SWKI BT 102-01.

Betriebsbedingungen: Heißwasser bis 110 °C

Betriebsdruck: Max. 10 bar (optional 16 bar Hochdruck-Ausführung)

Prüfdruck: 13 bar (21 bar)

### Allgemein

Unterflurkonvektoren finden ihre Anwendung im privaten Wohnbereich, in Wintergärten, in Büro- und Verwaltungsgebäuden, in Ausstellungsräumen sowie in Geschäftsräumen.

#### Modell KRP91 Natürliche Konvektion

- Anschlüsse:  
2 x Eurokonus mit Überwurfmutter (IG 3/4"), passend zu allen Verschraubungen die der DIN V 3838 entsprechen
- Entlüftung: eingebaut

### Lieferprogramm

- 6 Bautiefen: 185, 210, 260, 310, 360 und 400 mm
- 4 Bauhöhen: 92, 120, 150 und 200 mm
- 17 Baulängen:
  - von 1000 mm bis 5000 mm
  - Abstufung 250 mm
- Standard: Aluminium-Linearrost

### Oberflächenbehandlungen

- Standardfarbe Bodenwanne Pulverlack beschichtet: Anthrazit grau (RAL7016 matt)
- Standardfarbe Linearrost: Aluminium naturfarbig eloxiert
- Standardfarbe Randleiste: Aluminium naturfarbig eloxiert

### Zubehör

- Digitaler Raumthermostat
- Programmierbarer Raumthermostat
- Elektrischer Stellantrieb 230 V AC
- Raumthermostat mit Ferneinstellung
- Anschlussset, bestehend aus Ventilunterteil mit werkseitig  $k_v$ -voreingestelltem Ventil und absperrbare Rücklaufverschraubung

Weiteres Zubehör bzw. Informationen zum Zubehör siehe „Zubehör“.


**Technische Daten pro Meter**
**Bauhöhe 92-200 mm**

Bauhöhe H [mm]	Bautiefe T [mm]	Wärmeleistung				Exponent n [ ]	spez. Norm-Wasserstrom $q_{ms}$ [kg/h m]	Masse pro Meter (Durchschnitt) M [kg/m]
		$\Phi_L \Delta T$ 50K 75/65/20°C [Watt/m berippte Konvektorlänge]	$\Phi \Delta T$ 42K 70/55/20°C [Watt/m berippte Konvektorlänge]	$\Phi \Delta T$ 30K 55/45/20°C [Watt/m berippte Konvektorlänge]	$\Phi \Delta T$ 25K 50/40/20°C [Watt/m berippte Konvektorlänge]			
92	185	288	220	126	93	1,60	24,8	9,01
	210	315	248	151	116	1,42	27,2	9,98
	260	368	289	176	135	1,43	31,7	11,78
	310	473	377	238	186	1,33	40,8	13,72
	360	567	451	282	219	1,35	48,9	15,89
	400	630	503	317	247	1,33	54,3	17,01
120	185	354	273	161	121	1,53	30,5	10,02
	210	389	306	187	143	1,42	33,5	11,06
	260	473	371	226	173	1,43	40,8	12,98
	310	567	444	269	206	1,44	48,9	15,06
	360	662	519	316	242	1,43	57,1	17,33
	400	735	578	353	271	1,42	63,4	18,53
150	185	420	323	189	141	1,55	36,2	11,50
	210	554	434	263	201	1,44	47,8	12,87
	260	662	516	310	235	1,47	57,1	14,80
	310	767	600	363	277	1,45	66,1	17,22
	360	859	669	402	305	1,47	74,1	19,95
	400	945	733	435	329	1,50	81,5	21,06
200	185	509	393	232	175	1,52	43,9	13,00
	210	610	477	288	220	1,45	52,6	14,41
	260	725	566	341	260	1,46	62,5	16,41
	310	872	681	410	312	1,46	75,2	18,89
	360	1128	880	530	404	1,46	97,2	21,69
	400	1307	1017	608	462	1,48	112,7	22,85

 Ascotherm eco  
 KRP91

Individuelle Berechnungen von Wärmeleistungen siehe: „Allgemeine Informationen“

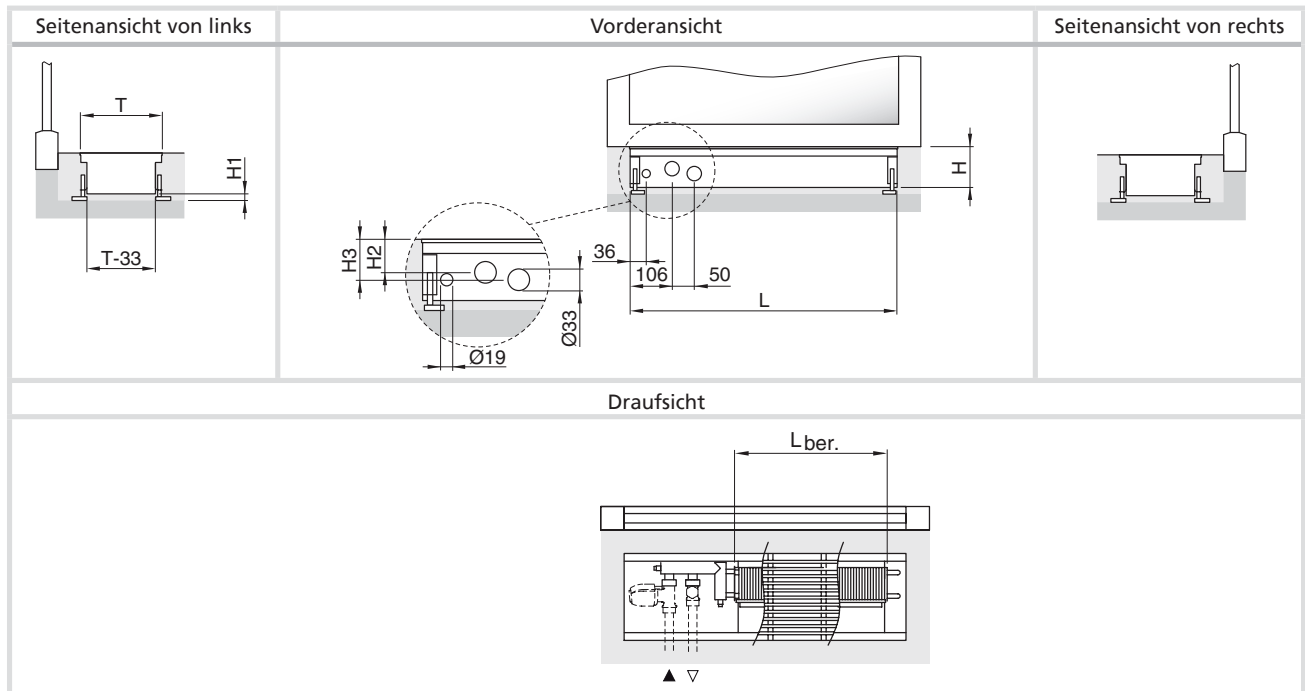


2-Rohr-Anschlüsse ohne Einbauventil

Anschluss-technik	Best.-code IVTI	Anordnung Bestellcode [ANB]	Anschl.-größe	Bestell-code		Mehrpreis pro Raumwärmer [EUR]
				[VG]	[RG]	
Ascotherm eco KRP91 2-Rohr, raumseitig, nebeneinander	2	BB	DD	Eurokonus mit Überwurfmutter IG 3/4"	64	64
2-Rohr, stirnseitig, nebeneinander						
2-Rohr, nach unten, nebeneinander	2	<b>Sonderanschluss 66/ 88</b> Im Zubehörprogramm sind keine Anschlusssets mit voreingestellten Ventilen für das Anschlussbild 66 und 88 enthalten, diese können jedoch bei entsprechender Angabe bei Bestellung werkseitig montiert werden. Ventilunterteil mit werkseitig k <sub>v</sub> -voreingestelltem Ventil = Ausgang 3/4" AG mit Eurokonus, Eingang 1/2" IG; absperzbare Rücklaufverschraubung: beidseitig 3/4" AG mit Eurokonus				Auf Anfrage

Maßzeichnungen KRP91

Anschlussbild BB/DD



Maßzeichnungen für Anschluss BB, Anschluss DD gespiegelt

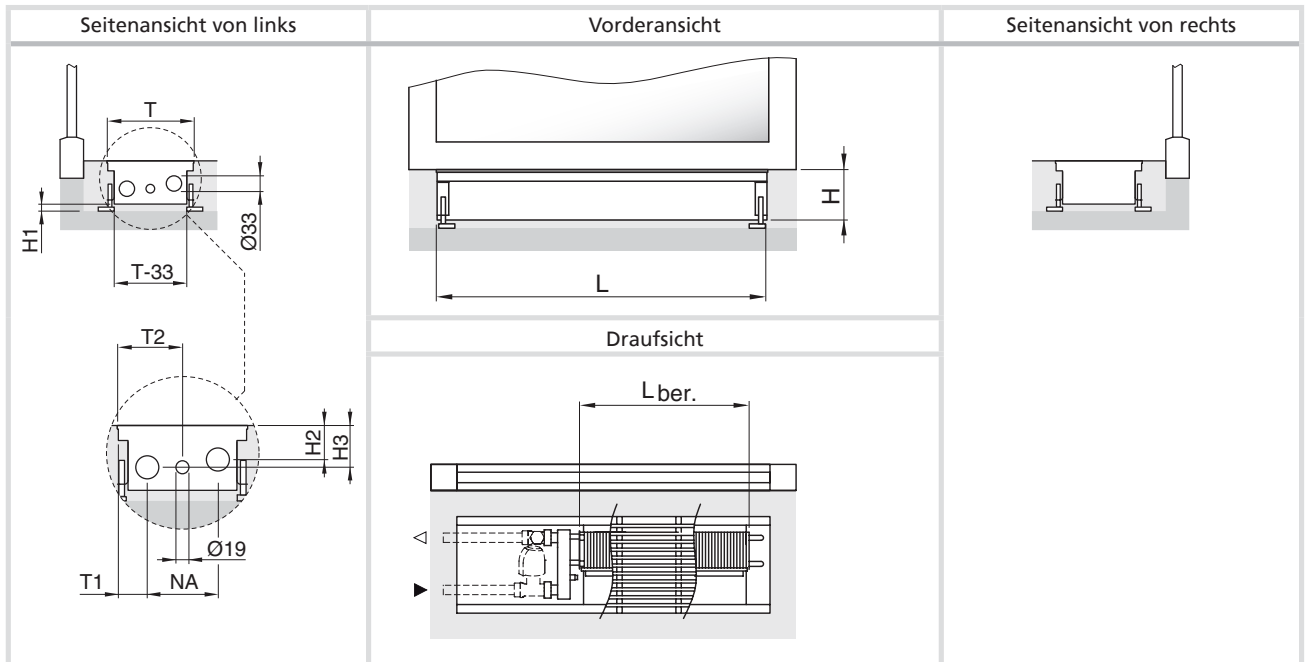
T [mm]	H [mm]	H1 [mm]	H2 [mm]	H3 [mm]
185	92	3 - 30	61	61
210	120	3 - 50	61	86
260				
310	150	3 - 85	61	111
360	200	3 - 105	86	136
400				

L [mm]	L_ber [mm]
bis 3000	L - 278
über 3000	L - 360



## Maßzeichnungen KRP91

### Anschlussbild 11/33



Ascotherm eco  
KRP91

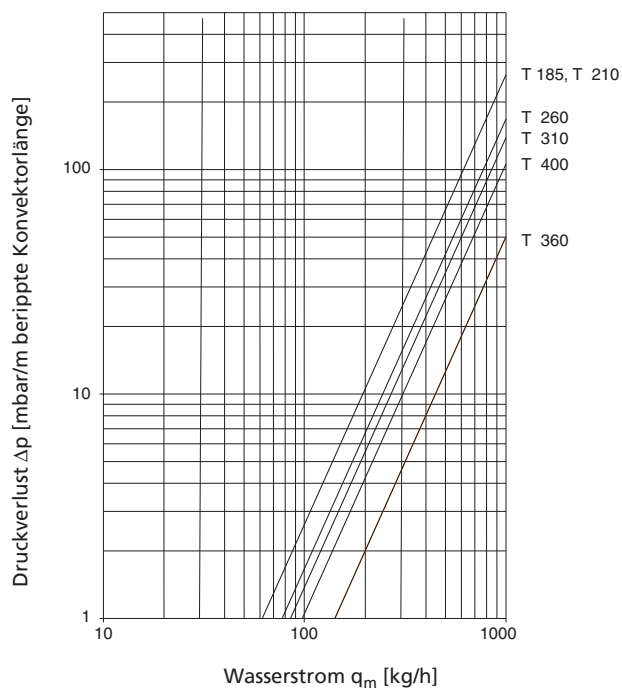
Maßzeichnungen für Anschluss 11, Anschluss 33 gespiegelt

T [mm]	H [mm]	H1 [mm]	H2 [mm]	H3 [mm]
185	92	3 - 30	61	61
210	120	3 - 50	61	86
260				
310	150	3 - 85	61	86
360	200	3 - 105	86	111
400				

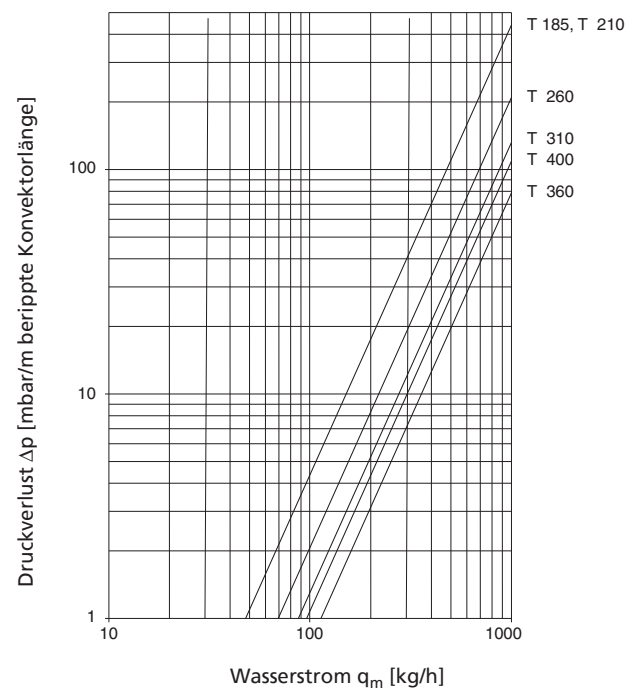
T [mm]	T1 [mm]	T2 [mm]	NA [mm]
185	38	92	100
210	38	117	100
260	38	142	112,5
310	88	192	112,5
360	126	237	100
400	151	269	100

L [mm]	L <sub>ber.</sub> [mm]
bis 3000	L - 278
über 3000	L - 360

Druckverlustdiagramm Bauhöhe 92 und 120 mm



Druckverlustdiagramm Bauhöhe 150 und 200 mm





**Bauhöhe 92 mm (Bautiefe 185–260 mm)**

Ascotherm eco KRP91

Modell			KRP91				KRP91				KRP91			
Bautiefe T [mm]			185				210				260			
Exponent n [ ]			1,60				1,42				1,43			
Preis pro Stück [EUR/Stk.]			87,14				119,18				124,15			
Preis pro Meter [EUR/m]			ohne LR		mit LR		ohne LR		mit LR		ohne LR		mit LR	
			113,12		204,04		160,60		256,25		161,09		269,72	
Baulänge L [mm]	Berippte Konvektorlänge Lber. [mm]	$\Delta T$ [K]	$\Phi$ [Watt]	Preis [EUR]	Preis [EUR]	$\Phi$ [Watt]	Preis [EUR]	Preis [EUR]	$\Phi$ [Watt]	Preis [EUR]	Preis [EUR]			
1000	722	50	<b>208</b>			<b>227</b>			<b>266</b>					
		42	159	200,26	291,18	178	279,78	375,43	209	285,24	393,87			
		30	91			109			127					
1250	972	50	<b>280</b>			<b>306</b>			<b>358</b>					
		42	213	228,54	342,19	240	319,93	439,49	281	325,51	461,30			
		30	122			147			171					
1500	1222	50	<b>352</b>			<b>385</b>			<b>450</b>					
		42	268	256,82	393,20	303	360,08	503,56	353	365,79	528,73			
		30	154			185			215					
1750	1472	50	<b>424</b>			<b>464</b>			<b>542</b>					
		42	323	285,10	444,21	365	400,23	567,62	425	406,06	596,16			
		30	185			223			259					
2000	1722	50	<b>496</b>			<b>542</b>			<b>634</b>					
		42	378	313,38	495,22	426	440,38	631,68	497	446,33	663,59			
		30	217			260			303					
2250	1972	50	<b>568</b>			<b>621</b>			<b>726</b>					
		42	433	341,66	546,23	488	480,53	695,74	570	486,60	731,02			
		30	248			298			347					
2500	2222	50	<b>640</b>			<b>700</b>			<b>818</b>					
		42	488	369,94	597,24	550	520,68	759,81	642	526,88	798,45			
		30	280			336			391					
2750	2472	50	<b>712</b>			<b>779</b>			<b>910</b>					
		42	543	398,22	648,25	612	560,83	823,87	714	567,15	865,88			
		30	311			374			435					
3000	2722	50	<b>784</b>			<b>857</b>			<b>1002</b>					
		42	598	426,50	699,26	673	600,98	887,93	786	607,42	933,31			
		30	343			411			479					
3250	2890	50	<b>832</b>			<b>910</b>			<b>1064</b>					
		42	634	454,78	750,27	715	641,13	951,99	835	647,69	1000,74			
		30	364			437			508					
3500	3140	50	<b>904</b>			<b>989</b>			<b>1156</b>					
		42	689	483,06	801,28	777	681,28	1016,06	907	687,97	1068,17			
		30	395			475			552					
3750	3390	50	<b>976</b>			<b>1068</b>			<b>1248</b>					
		42	744	511,34	852,29	839	721,43	1080,12	979	728,24	1135,60			
		30	427			513			596					
4000	3640	50	<b>1048</b>			<b>1147</b>			<b>1340</b>					
		42	799	539,62	903,30	901	761,58	1144,18	1051	768,51	1203,03			
		30	458			551			640					
4250	3890	50	<b>1120</b>			<b>1225</b>			<b>1432</b>					
		42	854	567,90	954,31	963	801,73	1208,24	1123	808,78	1270,46			
		30	490			588			684					
4500	4140	50	<b>1192</b>			<b>1304</b>			<b>1524</b>					
		42	909	596,18	1005,32	1025	841,88	1272,31	1196	849,06	1337,89			
		30	521			626			728					
4750	4390	50	<b>1264</b>			<b>1383</b>			<b>1616</b>					
		42	963	624,46	1056,33	1087	882,03	1336,37	1268	889,33	1405,32			
		30	553			664			772					
5000	4640	50	<b>1336</b>			<b>1462</b>			<b>1708</b>					
		42	1018	652,74	1107,34	1149	922,18	1400,43	1340	929,60	1472,75			
		30	584			702			816					

LR: Linearrost Aluminium, naturfarbig eloxiert (Standard)

Berippte Konvektorlänge = Baulänge Wanne - 278 mm, bei Baulänge > 3000 mm: Baulänge Wanne - 360 mm

Norm-Wärmeleistung bei 75 / 65 / 20 °C ( $\Delta T$  50K),  $\Phi = \Phi_5$


**Bauhöhe 92 mm (Bautiefe 310–400 mm)**

Modell			KRP91			KRP91			KRP91		
Bautiefe T [mm]			310			360			400		
Exponent n [ ]			1,33			1,35			1,33		
Preis pro Stück [EUR/Stk.]			141,38			157,62			164,92		
Preis pro Meter [EUR/m]			ohne LR		mit LR	ohne LR		mit LR	ohne LR		mit LR
			167,49		299,74	215,53		361,95	213,51		370,85
Baulänge L [mm]	Berippte Konvektorlänge Lber. [mm]	ΔT [K]	Φ [Watt]	Preis [EUR]	Preis [EUR]	Φ [Watt]	Preis [EUR]	Preis [EUR]	Φ [Watt]	Preis [EUR]	Preis [EUR]
1000	722	50	<b>342</b>	308,87	441,12	<b>409</b>	373,15	519,57	<b>455</b>	378,43	535,77
		42	273			325			363		
		30	172			204			229		
1250	972	50	<b>460</b>	350,74	516,06	<b>551</b>	427,03	610,06	<b>612</b>	431,81	628,48
		42	367			438			488		
		30	231			274			308		
1500	1222	50	<b>578</b>	392,62	590,99	<b>693</b>	480,92	700,55	<b>770</b>	485,19	721,20
		42	461			551			614		
		30	291			345			387		
1750	1472	50	<b>696</b>	434,49	665,93	<b>835</b>	534,80	791,03	<b>927</b>	538,56	813,91
		42	555			664			740		
		30	350			416			466		
2000	1722	50	<b>815</b>	476,36	740,86	<b>976</b>	588,68	881,52	<b>1085</b>	591,94	906,62
		42	650			776			866		
		30	410			486			546		
2250	1972	50	<b>933</b>	518,23	815,80	<b>1118</b>	642,56	972,01	<b>1242</b>	645,32	999,33
		42	744			889			991		
		30	469			556			625		
2500	2222	50	<b>1051</b>	560,11	890,73	<b>1260</b>	696,45	1062,50	<b>1400</b>	698,70	1092,05
		42	839			1002			1117		
		30	529			627			704		
2750	2472	50	<b>1169</b>	601,98	965,67	<b>1402</b>	750,33	1152,98	<b>1557</b>	752,07	1184,76
		42	933			1115			1242		
		30	588			698			783		
3000	2722	50	<b>1288</b>	643,85	1040,60	<b>1543</b>	804,21	1243,47	<b>1715</b>	805,45	1277,47
		42	1028			1227			1369		
		30	648			768			862		
3250	2890	50	<b>1367</b>	685,72	1115,54	<b>1639</b>	858,09	1333,96	<b>1821</b>	858,83	1370,18
		42	1091			1303			1453		
		30	687			816			916		
3500	3140	50	<b>1485</b>	727,60	1190,47	<b>1780</b>	911,98	1424,45	<b>1978</b>	912,21	1462,90
		42	1185			1416			1578		
		30	747			886			995		
3750	3390	50	<b>1603</b>	769,47	1265,41	<b>1922</b>	965,86	1514,93	<b>2136</b>	965,58	1555,61
		42	1279			1528			1704		
		30	806			957			1074		
4000	3640	50	<b>1722</b>	811,34	1340,34	<b>2064</b>	1019,74	1605,42	<b>2293</b>	1018,96	1648,32
		42	1374			1641			1830		
		30	866			1027			1153		
4250	3890	50	<b>1840</b>	853,21	1415,28	<b>2206</b>	1073,62	1695,91	<b>2451</b>	1072,34	1741,03
		42	1468			1754			1956		
		30	925			1098			1233		
4500	4140	50	<b>1958</b>	895,09	1490,21	<b>2347</b>	1127,51	1786,40	<b>2608</b>	1125,72	1833,75
		42	1562			1866			2081		
		30	985			1168			1312		
4750	4390	50	<b>2076</b>	936,96	1565,15	<b>2489</b>	1181,39	1876,88	<b>2766</b>	1179,09	1926,46
		42	1657			1979			2207		
		30	1044			1239			1391		
5000	4640	50	<b>2195</b>	978,83	1640,08	<b>2631</b>	1235,27	1967,37	<b>2923</b>	1232,47	2019,17
		42	1752			2092			2332		
		30	1104			1309			1470		

Ascotherm eco KRP91

LR: Linearrost Aluminium, naturfarbig eloxiert (Standard)

Berippte Konvektorlänge = Baulänge Wanne - 278 mm, bei Baulänge &gt; 3000 mm: Baulänge Wanne - 360 mm

 Norm-Wärmeleistung bei 75 / 65 / 20 °C (ΔT 50K), Φ=Φ<sub>s</sub>



**Bauhöhe 120 mm (Bautiefe 185–260 mm)**

Ascotherm eco KRP91

Modell			KRP91			KRP91			KRP91		
Bautiefe T [mm]			185			210			260		
Exponent n [ ]			1,53			1,42			1,43		
Preis pro Stück [EUR/Stk.]			110,52			144,49			156,95		
Preis pro Meter [EUR/m]			ohne LR		mit LR	ohne LR		mit LR	ohne LR		mit LR
			137,56		228,48	193,33		288,98	194,46		303,09
Baulänge L [mm]	Berippte Konvektorlänge Lber. [mm]	$\Delta T$ [K]	$\Phi$ [Watt]	Preis [EUR]	Preis [EUR]	$\Phi$ [Watt]	Preis [EUR]	Preis [EUR]	$\Phi$ [Watt]	Preis [EUR]	Preis [EUR]
1000	722	50	<b>256</b>	248,08	339,00	<b>281</b>	337,82	433,47	<b>342</b>	351,41	460,04
		42	197			221			268		
		30	116			135			163		
1250	972	50	<b>344</b>	282,47	396,12	<b>378</b>	386,15	505,72	<b>460</b>	400,03	535,81
		42	265			297			361		
		30	156			181			220		
1500	1222	50	<b>433</b>	316,86	453,24	<b>475</b>	434,49	577,96	<b>578</b>	448,64	611,59
		42	334			373			453		
		30	196			228			276		
1750	1472	50	<b>521</b>	351,25	510,36	<b>573</b>	482,82	650,21	<b>696</b>	497,26	687,36
		42	402			450			546		
		30	236			275			332		
2000	1722	50	<b>610</b>	385,64	567,48	<b>670</b>	531,15	722,45	<b>815</b>	545,87	763,13
		42	471			527			639		
		30	277			322			389		
2250	1972	50	<b>698</b>	420,03	624,60	<b>767</b>	579,48	794,70	<b>933</b>	594,49	838,90
		42	538			603			732		
		30	317			368			446		
2500	2222	50	<b>787</b>	454,42	681,72	<b>864</b>	627,82	866,94	<b>1051</b>	643,10	914,68
		42	607			679			825		
		30	357			415			502		
2750	2472	50	<b>875</b>	488,81	738,84	<b>962</b>	676,15	939,19	<b>1169</b>	691,72	990,45
		42	675			756			917		
		30	397			462			558		
3000	2722	50	<b>964</b>	523,20	795,96	<b>1059</b>	724,48	1011,43	<b>1288</b>	740,33	1066,22
		42	744			832			1010		
		30	437			508			615		
3250	2890	50	<b>1023</b>	557,59	853,08	<b>1124</b>	772,81	1083,68	<b>1367</b>	788,95	1141,99
		42	789			883			1072		
		30	464			540			653		
3500	3140	50	<b>1112</b>	591,98	910,20	<b>1221</b>	821,15	1155,92	<b>1485</b>	837,56	1217,77
		42	858			960			1165		
		30	504			586			709		
3750	3390	50	<b>1200</b>	626,37	967,32	<b>1319</b>	869,48	1228,17	<b>1603</b>	886,18	1293,54
		42	926			1037			1258		
		30	544			633			766		
4000	3640	50	<b>1289</b>	660,76	1024,44	<b>1416</b>	917,81	1300,41	<b>1722</b>	934,79	1369,31
		42	994			1113			1351		
		30	585			680			822		
4250	3890	50	<b>1377</b>	695,15	1081,56	<b>1513</b>	966,14	1372,66	<b>1840</b>	983,41	1445,08
		42	1062			1189			1444		
		30	624			726			879		
4500	4140	50	<b>1466</b>	729,54	1138,68	<b>1610</b>	1014,48	1444,90	<b>1958</b>	1032,02	1520,86
		42	1131			1265			1536		
		30	665			773			935		
4750	4390	50	<b>1554</b>	763,93	1195,80	<b>1708</b>	1062,81	1517,15	<b>2076</b>	1080,64	1596,63
		42	1199			1342			1629		
		30	705			820			991		
5000	4640	50	<b>1643</b>	798,32	1252,92	<b>1805</b>	1111,14	1589,39	<b>2195</b>	1129,25	1672,40
		42	1267			1418			1722		
		30	745			866			1048		

LR: Linearrost Aluminium, naturfarbig eloxiert (Standard)

Berippte Konvektorlänge = Baulänge Wanne - 278 mm, bei Baulänge > 3000 mm: Baulänge Wanne - 360 mm

Norm-Wärmeleistung bei 75 / 65 / 20 °C ( $\Delta T$  50K),  $\Phi = \Phi_5$


**Bauhöhe 120 mm (Bautiefe 310–400 mm)**

Modell			KRP91			KRP91			KRP91		
Bautiefe T [mm]			310			360			400		
Exponent n [ ]			1,44			1,43			1,42		
Preis pro Stück [EUR/Stk.]			181,95			216,91			227,76		
Preis pro Meter [EUR/m]			ohne LR		mit LR	ohne LR		mit LR	ohne LR		mit LR
			201,69		333,94	245,08		391,50	253,07		410,41
Baulänge L [mm]	Berippte Konvektorlänge Lber. [mm]	$\Delta T$ [K]	$\Phi$ [Watt]	Preis [EUR]	Preis [EUR]	$\Phi$ [Watt]	Preis [EUR]	Preis [EUR]	$\Phi$ [Watt]	Preis [EUR]	Preis [EUR]
1000	722	50	409	383,64	515,89	478	461,99	608,41	531	480,83	638,17
		42	320			375			417		
		30	194			228			255		
1250	972	50	551	434,06	599,38	643	523,26	706,29	714	544,10	740,77
		42	432			504			561		
		30	262			307			343		
1500	1222	50	693	484,49	682,86	809	584,53	804,16	898	607,37	843,38
		42	543			635			706		
		30	329			386			431		
1750	1472	50	835	534,91	766,35	974	645,80	902,04	1082	670,63	945,98
		42	654			764			850		
		30	397			465			519		
2000	1722	50	976	585,33	849,83	1140	707,07	999,91	1266	733,90	1048,58
		42	764			894			995		
		30	464			544			608		
2250	1972	50	1118	635,75	933,32	1305	768,34	1097,79	1449	797,17	1151,18
		42	876			1024			1139		
		30	531			623			696		
2500	2222	50	1260	686,18	1016,80	1471	829,61	1195,66	1633	860,44	1253,79
		42	987			1154			1283		
		30	599			702			784		
2750	2472	50	1402	736,60	1100,29	1636	890,88	1293,54	1817	923,70	1356,39
		42	1098			1284			1428		
		30	666			781			872		
3000	2722	50	1543	787,02	1183,77	1802	952,15	1391,41	2001	986,97	1458,99
		42	1208			1414			1573		
		30	733			861			961		
3250	2890	50	1639	837,44	1267,26	1913	1013,42	1489,29	2124	1050,24	1561,59
		42	1284			1501			1669		
		30	779			914			1020		
3500	3140	50	1780	887,87	1350,74	2079	1074,69	1587,16	2308	1113,51	1664,20
		42	1394			1631			1814		
		30	846			993			1108		
3750	3390	50	1922	938,29	1434,23	2244	1135,96	1685,04	2492	1176,77	1766,80
		42	1505			1760			1958		
		30	913			1072			1196		
4000	3640	50	2064	988,71	1517,71	2410	1197,23	1782,91	2675	1240,04	1869,40
		42	1617			1891			2102		
		30	981			1151			1284		
4250	3890	50	2206	1039,13	1601,20	2575	1258,50	1880,79	2859	1303,31	1972,00
		42	1728			2020			2247		
		30	1048			1230			1372		
4500	4140	50	2347	1089,56	1684,68	2741	1319,77	1978,66	3043	1366,58	2074,61
		42	1838			2150			2391		
		30	1115			1309			1461		
4750	4390	50	2489	1139,98	1768,17	2906	1381,04	2076,54	3227	1429,84	2177,21
		42	1949			2280			2536		
		30	1182			1388			1549		
5000	4640	50	2631	1190,40	1851,65	3072	1442,31	2174,41	3410	1493,11	2279,81
		42	2061			2410			2680		
		30	1250			1467			1637		

Ascotherm eco KRP91

LR: Linearrost Aluminium, naturfarbig eloxiert (Standard)

Berippte Konvektorlänge = Baulänge Wanne - 278 mm, bei Baulänge &gt; 3000 mm: Baulänge Wanne - 360 mm

 Norm-Wärmeleistung bei 75 / 65 / 20 °C ( $\Delta T$  50K),  $\Phi = \Phi_5$



**Bauhöhe 150 mm (Bautiefe 185–260 mm)**

Ascotherm eco KRP91

Modell			KRP91			KRP91			KRP91		
Bautiefe T [mm]			185			210			260		
Exponent n [ ]			1,55			1,44			1,47		
Preis pro Stück [EUR/Stk.]			116,05			151,76			159,71		
Preis pro Meter [EUR/m]			ohne LR		mit LR	ohne LR		mit LR	ohne LR		mit LR
			156,80		247,72	213,94		309,59	210,79		319,42
Baulänge L [mm]	Berippte Konvektorlänge Lber. [mm]	ΔT [K]	Φ [Watt]	Preis [EUR]	Preis [EUR]	Φ [Watt]	Preis [EUR]	Preis [EUR]	Φ [Watt]	Preis [EUR]	Preis [EUR]
1000	722	50	<b>303</b>	272,85	363,77	<b>400</b>	365,70	461,35	<b>478</b>	370,50	479,13
		42	233			313			372		
		30	136			190			224		
1250	972	50	<b>408</b>	312,05	425,70	<b>538</b>	419,19	538,75	<b>643</b>	423,20	558,99
		42	314			421			501		
		30	183			256			301		
1500	1222	50	<b>513</b>	351,25	487,63	<b>677</b>	472,67	616,15	<b>809</b>	475,90	638,84
		42	394			530			630		
		30	230			322			378		
1750	1472	50	<b>618</b>	390,45	549,56	<b>815</b>	526,16	693,54	<b>974</b>	528,59	718,70
		42	475			638			759		
		30	277			387			456		
2000	1722	50	<b>723</b>	429,65	611,49	<b>954</b>	579,64	770,94	<b>1140</b>	581,29	798,55
		42	556			747			888		
		30	325			453			533		
2250	1972	50	<b>828</b>	468,85	673,42	<b>1092</b>	633,13	848,34	<b>1305</b>	633,99	878,41
		42	637			855			1017		
		30	372			519			610		
2500	2222	50	<b>933</b>	508,05	735,35	<b>1231</b>	686,61	925,74	<b>1471</b>	686,69	958,26
		42	717			964			1146		
		30	419			585			688		
2750	2472	50	<b>1038</b>	547,25	797,28	<b>1369</b>	740,10	1003,13	<b>1636</b>	739,38	1038,12
		42	798			1072			1275		
		30	466			650			765		
3000	2722	50	<b>1143</b>	586,45	859,21	<b>1508</b>	793,58	1080,53	<b>1802</b>	792,08	1117,97
		42	879			1181			1404		
		30	513			716			843		
3250	2890	50	<b>1214</b>	625,65	921,14	<b>1601</b>	847,07	1157,93	<b>1913</b>	844,78	1197,83
		42	933			1254			1491		
		30	545			761			895		
3500	3140	50	<b>1319</b>	664,85	983,07	<b>1740</b>	900,55	1235,33	<b>2079</b>	897,48	1277,68
		42	1014			1363			1620		
		30	592			827			973		
3750	3390	50	<b>1424</b>	704,05	1045,00	<b>1878</b>	954,04	1312,72	<b>2244</b>	950,17	1357,54
		42	1095			1471			1749		
		30	639			892			1050		
4000	3640	50	<b>1529</b>	743,25	1106,93	<b>2017</b>	1007,52	1390,12	<b>2410</b>	1002,87	1437,39
		42	1175			1580			1878		
		30	686			958			1127		
4250	3890	50	<b>1634</b>	782,45	1168,86	<b>2155</b>	1061,01	1467,52	<b>2575</b>	1055,57	1517,25
		42	1256			1688			2007		
		30	733			1024			1205		
4500	4140	50	<b>1739</b>	821,65	1230,79	<b>2294</b>	1114,49	1544,92	<b>2741</b>	1108,27	1597,10
		42	1337			1797			2136		
		30	781			1090			1282		
4750	4390	50	<b>1844</b>	860,85	1292,72	<b>2432</b>	1167,98	1622,31	<b>2906</b>	1160,96	1676,96
		42	1418			1905			2264		
		30	828			1155			1359		
5000	4640	50	<b>1949</b>	900,05	1354,65	<b>2571</b>	1221,46	1699,71	<b>3072</b>	1213,66	1756,81
		42	1498			2014			2394		
		30	875			1221			1437		

LR: Linearrost Aluminium, naturfarbig eloxiert (Standard)

Berippte Konvektorlänge = Baulänge Wanne - 278 mm, bei Baulänge > 3000 mm: Baulänge Wanne - 360 mm

Norm-Wärmeleistung bei 75 / 65 / 20 °C (ΔT 50K), Φ=Φ<sub>5</sub>


**Bauhöhe 150 mm (Bautiefe 310–400 mm)**

Modell			KRP91			KRP91			KRP91		
Bautiefe T [mm]			310			360			400		
Exponent n [ ]			1,45			1,47			1,50		
Preis pro Stück [EUR/Stk.]			188,35			223,23			234,40		
Preis pro Meter [EUR/m]			ohne LR		mit LR	ohne LR		mit LR	ohne LR		mit LR
			220,22		352,47	265,20		411,62	273,74		431,08
Baulänge L [mm]	Berippte Konvektorlänge Lber. [mm]	ΔT [K]	Φ [Watt]	Preis [EUR]	Preis [EUR]	Φ [Watt]	Preis [EUR]	Preis [EUR]	Φ [Watt]	Preis [EUR]	Preis [EUR]
1000	722	50	<b>554</b>	408,57	540,82	<b>620</b>	488,43	634,85	<b>682</b>	508,14	665,48
		42	433			483			529		
		30	262			290			314		
1250	972	50	<b>746</b>	463,63	628,94	<b>835</b>	554,73	737,76	<b>919</b>	576,58	773,25
		42	583			651			712		
		30	353			391			423		
1500	1222	50	<b>937</b>	518,68	717,06	<b>1050</b>	621,03	840,66	<b>1155</b>	645,01	881,02
		42	733			818			895		
		30	443			491			532		
1750	1472	50	<b>1129</b>	573,74	805,17	<b>1264</b>	687,33	943,57	<b>1391</b>	713,45	988,79
		42	883			985			1078		
		30	534			591			641		
2000	1722	50	<b>1321</b>	628,79	893,29	<b>1479</b>	753,63	1046,47	<b>1627</b>	781,88	1096,56
		42	1033			1152			1261		
		30	624			692			749		
2250	1972	50	<b>1513</b>	683,85	981,41	<b>1694</b>	819,93	1149,38	<b>1864</b>	850,32	1204,33
		42	1183			1320			1445		
		30	715			792			859		
2500	2222	50	<b>1704</b>	738,90	1069,53	<b>1909</b>	886,23	1252,28	<b>2100</b>	918,75	1312,10
		42	1332			1488			1628		
		30	805			893			967		
2750	2472	50	<b>1896</b>	793,96	1157,64	<b>2123</b>	952,53	1355,19	<b>2336</b>	987,19	1419,87
		42	1482			1654			1811		
		30	896			993			1076		
3000	2722	50	<b>2088</b>	849,01	1245,76	<b>2338</b>	1018,83	1458,09	<b>2572</b>	1055,62	1527,64
		42	1633			1822			1994		
		30	987			1094			1185		
3250	2890	50	<b>2217</b>	904,07	1333,88	<b>2483</b>	1085,13	1561,00	<b>2731</b>	1124,06	1635,41
		42	1733			1935			2117		
		30	1048			1161			1258		
3500	3140	50	<b>2408</b>	959,12	1422,00	<b>2697</b>	1151,43	1663,90	<b>2967</b>	1192,49	1743,18
		42	1883			2102			2300		
		30	1138			1262			1367		
3750	3390	50	<b>2600</b>	1014,18	1510,11	<b>2912</b>	1217,73	1766,81	<b>3204</b>	1260,93	1850,95
		42	2033			2269			2484		
		30	1229			1362			1476		
4000	3640	50	<b>2792</b>	1069,23	1598,23	<b>3127</b>	1284,03	1869,71	<b>3440</b>	1329,36	1958,72
		42	2183			2437			2667		
		30	1320			1463			1584		
4250	3890	50	<b>2984</b>	1124,29	1686,35	<b>3342</b>	1350,33	1972,62	<b>3676</b>	1397,80	2066,49
		42	2333			2604			2850		
		30	1410			1563			1693		
4500	4140	50	<b>3175</b>	1179,34	1774,47	<b>3556</b>	1416,63	2075,52	<b>3912</b>	1466,23	2174,26
		42	2482			2771			3033		
		30	1501			1663			1802		
4750	4390	50	<b>3367</b>	1234,40	1862,58	<b>3771</b>	1482,93	2178,43	<b>4149</b>	1534,67	2282,03
		42	2633			2938			3217		
		30	1591			1764			1911		
5000	4640	50	<b>3559</b>	1289,45	1950,70	<b>3986</b>	1549,23	2281,33	<b>4385</b>	1603,10	2389,80
		42	2783			3106			3400		
		30	1682			1865			2020		

Ascotherm eco KRP91

LR: Linearrost Aluminium, naturfarbig eloxiert (Standard)

Berippte Konvektorlänge = Baulänge Wanne - 278 mm, bei Baulänge &gt; 3000 mm: Baulänge Wanne - 360 mm

 Norm-Wärmeleistung bei 75 / 65 / 20 °C (ΔT 50K), Φ=Φ<sub>s</sub>



**Bauhöhe 200 mm (Bautiefe 185–260 mm)**

Ascotherm eco KRP91

Modell		KRP91				KRP91				KRP91			
Bautiefe T [mm]		185				210				260			
Exponent n [ ]		1,52				1,45				1,46			
Preis pro Stück [EUR/Stk.]		116,05				151,34				163,35			
Preis pro Meter [EUR/m]		ohne LR		mit LR		ohne LR		mit LR		ohne LR		mit LR	
		173,53		264,45		224,47		320,12		223,50		332,13	
Baulänge L [mm]	Berippte Konvektorlänge Lber. [mm]	ΔT [K]	Φ [Watt]	Preis [EUR]	Preis [EUR]	Φ [Watt]	Preis [EUR]	Preis [EUR]	Φ [Watt]	Preis [EUR]	Preis [EUR]		
1000	722	50	367	289,58	380,50	440	375,81	471,46	523	386,85	495,48		
		42	284			344			408				
		30	167			208			246				
1250	972	50	495	332,96	446,61	593	431,93	551,49	705	442,73	578,51		
		42	382			464			550				
		30	226			280			331				
1500	1222	50	622	376,35	512,73	745	488,05	631,52	886	498,60	661,55		
		42	481			582			692				
		30	284			352			417				
1750	1472	50	749	419,73	578,84	898	544,16	711,55	1067	554,48	744,58		
		42	579			702			833				
		30	341			424			502				
2000	1722	50	876	463,11	644,95	1050	600,28	791,58	1248	610,35	827,61		
		42	677			821			974				
		30	399			496			587				
2250	1972	50	1004	506,49	711,06	1203	656,40	871,61	1430	666,23	910,64		
		42	776			941			1116				
		30	458			569			672				
2500	2222	50	1131	549,88	777,18	1355	712,52	951,64	1611	722,10	993,68		
		42	874			1059			1257				
		30	516			640			757				
2750	2472	50	1258	593,26	843,29	1508	768,63	1031,67	1792	777,98	1076,71		
		42	972			1179			1399				
		30	573			713			843				
3000	2722	50	1385	636,64	909,40	1660	824,75	1111,70	1973	833,85	1159,74		
		42	1070			1298			1540				
		30	631			785			928				
3250	2890	50	1471	680,02	975,51	1763	880,87	1191,73	2095	889,73	1242,77		
		42	1137			1378			1635				
		30	671			833			985				
3500	3140	50	1598	723,41	1041,63	1915	936,99	1271,76	2277	945,60	1325,81		
		42	1235			1497			1777				
		30	728			905			1071				
3750	3390	50	1726	766,79	1107,74	2068	993,10	1351,79	2458	1001,48	1408,84		
		42	1334			1617			1919				
		30	787			977			1156				
4000	3640	50	1853	810,17	1173,85	2220	1049,22	1431,82	2639	1057,35	1491,87		
		42	1432			1736			2060				
		30	845			1049			1241				
4250	3890	50	1980	853,55	1239,96	2373	1105,34	1511,85	2820	1113,23	1574,90		
		42	1530			1855			2201				
		30	903			1122			1326				
4500	4140	50	2107	896,94	1306,08	2525	1161,46	1591,88	3002	1169,10	1657,94		
		42	1628			1974			2343				
		30	960			1193			1412				
4750	4390	50	2235	940,32	1372,19	2678	1217,57	1671,91	3183	1224,98	1740,97		
		42	1727			2094			2484				
		30	1019			1266			1497				
5000	4640	50	2362	983,70	1438,30	2830	1273,69	1751,94	3364	1280,85	1824,00		
		42	1825			2213			2626				
		30	1077			1338			1582				

LR: Linearrost Aluminium, naturfarbig eloxiert (Standard)

Berippte Konvektorlänge = Baulänge Wanne - 278 mm, bei Baulänge > 3000 mm: Baulänge Wanne - 360 mm

Norm-Wärmeleistung bei 75 / 65 / 20 °C (ΔT 50K), Φ=Φ<sub>5</sub>



**Bauhöhe 200 mm (Bautiefe 310–400 mm)**

Modell			KRP91			KRP91			KRP91		
Bautiefe T [mm]			310			360			400		
Exponent n [ ]			1,46			1,46			1,48		
Preis pro Stück [EUR/Stk.]			190,57			223,23			234,40		
Preis pro Meter [EUR/m]			ohne LR		mit LR	ohne LR		mit LR	ohne LR		mit LR
			230,37		362,62	278,27		424,69	286,81		444,15
Baulänge L [mm]	Berippte Konvektorlänge Lber. [mm]	ΔT [K]	Φ [Watt]	Preis [EUR]	Preis [EUR]	Φ [Watt]	Preis [EUR]	Preis [EUR]	Φ [Watt]	Preis [EUR]	Preis [EUR]
1000	722	50	630	420,94	553,19	814	501,50	647,92	944	521,21	678,55
		42	492			635			734		
		30	296			383			439		
1250	972	50	848	478,53	643,85	1096	571,07	754,09	1270	592,91	789,59
		42	662			855			988		
		30	399			515			591		
1500	1222	50	1066	536,13	734,50	1378	640,64	860,27	1597	664,62	900,63
		42	832			1076			1242		
		30	501			648			743		
1750	1472	50	1284	593,72	825,16	1660	710,20	966,44	1924	736,32	1011,66
		42	1002			1296			1497		
		30	604			781			895		
2000	1722	50	1502	651,31	915,81	1942	779,77	1072,61	2251	808,02	1122,70
		42	1172			1516			1751		
		30	706			913			1048		
2250	1972	50	1720	708,90	1006,47	2224	849,34	1178,78	2577	879,72	1233,74
		42	1343			1736			2005		
		30	809			1046			1199		
2500	2222	50	1938	766,50	1097,12	2506	918,91	1284,96	2904	951,43	1344,78
		42	1513			1956			2259		
		30	911			1178			1351		
2750	2472	50	2156	824,09	1187,78	2788	988,47	1391,13	3231	1023,13	1455,81
		42	1683			2176			2513		
		30	1014			1311			1504		
3000	2722	50	2374	881,68	1278,43	3070	1058,04	1497,30	3558	1094,83	1566,85
		42	1853			2396			2768		
		30	1116			1444			1656		
3250	2890	50	2520	939,27	1369,09	3260	1127,61	1603,47	3777	1166,53	1677,89
		42	1967			2545			2938		
		30	1185			1533			1758		
3500	3140	50	2738	996,87	1459,74	3542	1197,18	1709,65	4104	1238,24	1788,93
		42	2137			2765			3193		
		30	1287			1665			1910		
3750	3390	50	2956	1054,46	1550,40	3824	1266,74	1815,82	4431	1309,94	1899,96
		42	2307			2985			3447		
		30	1390			1798			2062		
4000	3640	50	3174	1112,05	1641,05	4106	1336,31	1921,99	4757	1381,64	2011,00
		42	2477			3205			3701		
		30	1492			1931			2214		
4250	3890	50	3392	1169,64	1731,71	4388	1405,88	2028,16	5084	1453,34	2122,04
		42	2648			3425			3955		
		30	1595			2063			2366		
4500	4140	50	3610	1227,24	1822,36	4670	1475,45	2134,34	5411	1525,05	2233,08
		42	2818			3645			4209		
		30	1697			2196			2518		
4750	4390	50	3828	1284,83	1913,02	4952	1545,01	2240,51	5738	1596,75	2344,11
		42	2988			3865			4464		
		30	1800			2328			2670		
5000	4640	50	4046	1342,42	2003,67	5234	1614,58	2346,68	6064	1668,45	2455,15
		42	3158			4085			4717		
		30	1902			2461			2822		

Ascotherm eco KRP91

LR: Linearrost Aluminium, naturfarbig eloxiert (Standard)

Berippte Konvektorlänge = Baulänge Wanne - 278 mm, bei Baulänge > 3000 mm: Baulänge Wanne - 360 mm

Norm-Wärmeleistung bei 75 / 65 / 20 °C (ΔT 50K), Φ=Φ<sub>s</sub>