

Opis techniczny:

Regulator różnicy ciśnień bezpośredniego działania „Hydromat DP”, o charakterystyce proporcjonalnej, do utrzymania w obsługiwany obiegu stałej, zadanej różnicy ciśnień (w technicznie uzasadnionym paśmie proporcjonalności).

Wzrost strat ciśnienia w obiegu powoduje przesunięcie grzybka regulatora w kierunku gniazda. Spadek strat ciśnienia wywołuje reakcję regulatora polegającą na przesunięciu grzybka w kierunku otwierania. Regulator przejmuje nadwyżkę strat ciśnienia ponad wartość regulowaną.

Zastosowanie:

Instalacje grzewcze i chłodnicze PN 16. W instalacji chłodniczej zwrócić uwagę na konieczność stosowania izolacji antydyfuzyjnej i przeciwwymrozieniowej!

Długość zabudowy wg DIN EN 558-1, szereg 1; obustronnie kołnierze wg DIN EN 1092-2. Płynna nastawa wartości zadanej. Wybrane ustawienie może być zablokowane, jego wartość można odczytać ze skali na pokrętle. Możliwość odcięcia przepływu; kurek do napełniania i opróżniania; skośne ułożenie osi wrzeczona w stosunku do osi korpusu.

Korpus z żeliwa szarego (EN-GJL-250 DIN EN 1561), głowica z brązu, wrzeczona z mosiądzu odpornego na odcynkowanie, gniazdo i grzybek (uszczelnienie miękkie) ze stali szlachetnej. Niewymagające konserwacji uszczelnienie wrzeczona podwójnym oringiem z EPDM.

Regulatory wyposażone są w zestaw do przyłączania składający się z:

rukry impulsowej dł.1m (rura miedziana 6 x 1 mm) oraz kurka odcinającego do rukry impulsowej (gwint 1/4”).

Regulatory należy montować na powrocie obiegu (ilustr. 1).

Dane techniczne:

Max. ciśnienie robocze: 16 bar (PN 16)

Max. różnica ciśnień: 5 bar

Max. temperatura czynnika: 120 °C

Min. temperatura czynnika: -10 °C

Długość kapilary: 1 m

	kvs	Nr kat.	
		200 – 1000 mbar	400 – 1800 mbar
DN 65	52	106 46 51	106 47 51
DN 80	75	106 46 52	106 47 52
DN 100	110	106 46 53	106 47 53
DN 125	145	106 46 54	106 47 54
DN 150	170	106 46 55	106 47 55

Zalecany zakres przepływów ograniczony jest wartościami przepływu minimalnego $q_{m,min}$ i maksymalnego $q_{m,max}$.

Odchyłka regulacji (P-Abweichung) osiąga minimum dla przepływu nominalnego (średniego) $q_{m,nom}$.

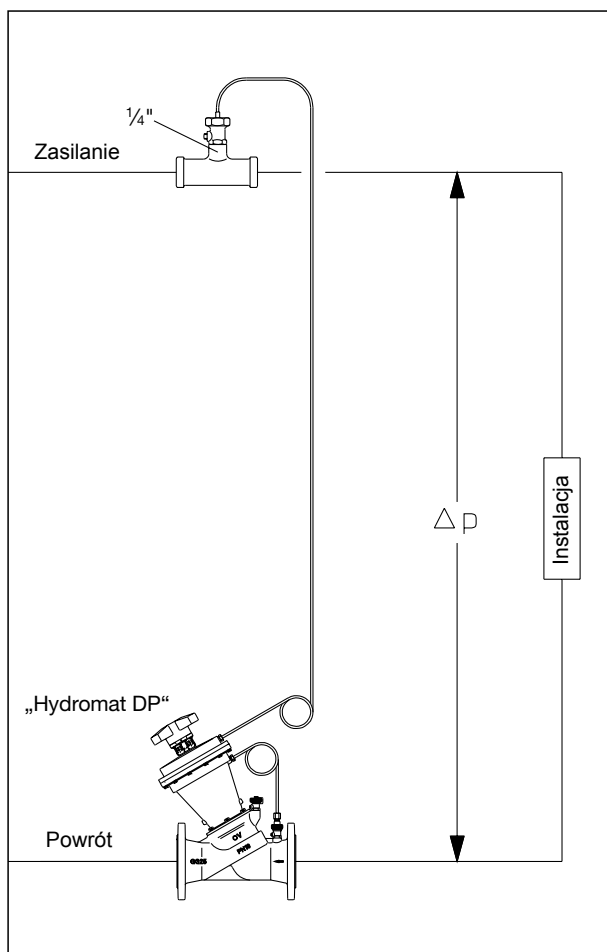
Doboru regulatora można dokonać z pomocą diagramu znajdującego się na stronie 3. Danymi wyjściowymi są natężenie przepływu i spadek ciśnienia.

Zalety:

- wszystkie elementy regulatora ułożone po jednej stronie korpusu
- płynna nastawa wartości zadanej w przedziale między 200 a 1000 mbar / 400 a 1800 mbar
- bardzo dobra czytelność skali regulatora
- możliwość blokady i plombowania nastaw
- prosty sposób odcięcia przepływu
- grzybek regulatora odciążony ciśnieniowo
- gniazdo i grzybek ze stali szlachetnej



Regulator różnicy ciśnień „Hydromat DP”



Ilustr. 1: „Hydromat DP”

Zabudowa i montaż regulatora:

Regulatory różnicy ciśnień montowane są na przewodzie powrotnym (ilustr. 1). Ułożenie regulatora jest w zasadzie dowolne, należy jednak zwrócić uwagę na zgodność kierunku przepływu czynnika ze zwrotem strzałki na korpusie. Przed montażem należy bardzo starannie przepłukać instalację. Zaleca się również zastosowanie filtrów osadnikowych firmy Oventrop. Przewód impulsowy powinien być podłączony do rury w sposób zapobiegający jego zatkaniu przez zanieczyszczenia (nigdy od dołu, najlepiej od góry lub w kącie zawartym między „górami” i „bokiem” armatury). W opakowaniu fabrycznym załączono kurek odcinający, który należy wkręcić (po odpowiednim uszczelnieniu gwintu) w otwór 1/4” w korpusie regulatora. Do wolnego gwintu kurka przykręcana jest rurka impulsowa. Przed uruchomieniem instalacji należy starannie odpowietrzyć górną i dolną komorę membranową siłownika. Do tego celu służą położone w najwyższych punktach komór zakrętki odpowietrzające (SW 4). Po odpowietrzeniu komór należy je szczelnie zakręcić. **Do czynności montażowych nie wolno używać żadnych środków zawierających tłuszcz lub olej**, ze względu na niebezpieczeństwo uszkodzenia uszczelnień zaworu. Przed zamontowaniem regulatora instalację należy starannie wypłukać z zanieczyszczeń, zwłaszcza tych mogących zawierać tłuszcze lub oleje. Po zamontowaniu należy sprawdzić szczelność wszystkich połączeń. **Próba ciśnieniowa instalacji może być przeprowadzona tylko wtedy, kiedy podłączone są rurki impulsowe i otwarte kurki odcinające. Maksymalne ciśnienie próbne – 1,5 ciśnienia nominalnego. Ciśnienie musi być podnoszone jednocześnie na przyłączach \oplus/\ominus . Ze względu na niebezpieczeństwo uszkodzenia membrany zabronione jest podawanie ciśnienia \ominus przez przyłącze \oplus !!!**

Nastawa wstępna regulatorów DN 65 – DN 100: (ilustr. 2)

Regulatory różnicy ciśnień firmy Oventrop można nastawiać płynnie (bezstopniowo) w zakresie od 200 do 1000 mbar lub od 400 do 1800 mbar. Żadaną wartość nastawy wstępnej ustawić poprzez obracanie pokrętłem.

- aktualną wartość nastawy wstępnej podstawowej wskazuje położenie poprzecznej kreski-znacznika wobec podziałki podłużnej. Jedna działka tej podziałki odpowiada jednemu obrotowi pokrętła.
- w okienku plastikowej osłonki podziałki obwodowej widoczna jest cyfra odpowiadająca dziesiątej części stopnia nastawy podstawowej. Jedna działka podziałki obwodowej odpowiada 1/10 obrotu pokrętła.

Ręczne odcięcie przepływu:

Regulator różnicy ciśnień „Hydromat DP” może służyć do odcięcia przepływu w obiegu (np. podczas robót konserwacyjnych w instalacji) i przejąć funkcję zaworu odcinającego.

Sposób postępowania:

- Zamknąć kurki odcinające** rurek impulsowych dolnej i górnej komory membrany. **Niespełnienie tego wymagania może doprowadzić do uszkodzenia membrany!**
- Zamknąć regulator obracając pokrętłem ręcznym do oporu, zgodnie z ruchem wskazówek zegara („closed” na skali regulatora).

Teraz można opróżnić instalację. Uwaga: podczas opróżniania ciśnienie przed regulatorem (patrząc zgodnie z kierunkiem przepływu) nie może spaść poniżej ciśnienia za regulatorem.

Postępowanie podczas otwierania regulatora:

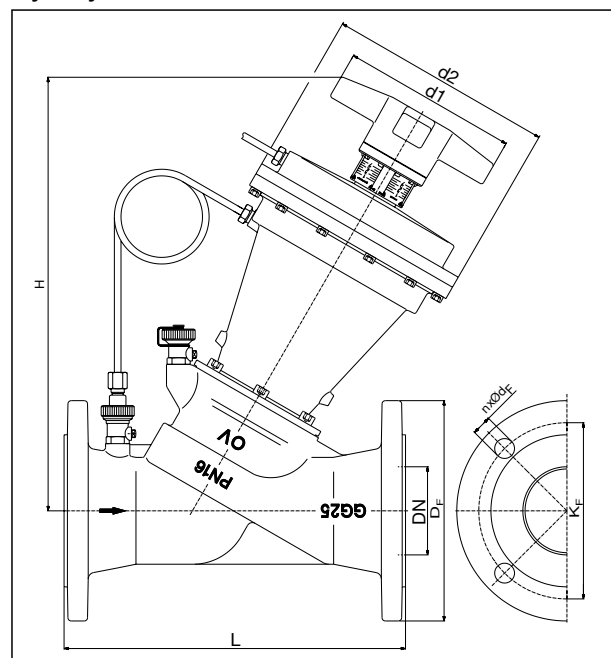
- Obrócić pokrętło ręczne do położenia wyznaczonego stopniem nastawy wstępnej.
- Po napełnieniu instalacji można otworzyć obydwa kurki rurek impulsowych.

Orientacja podziałek nastawy:

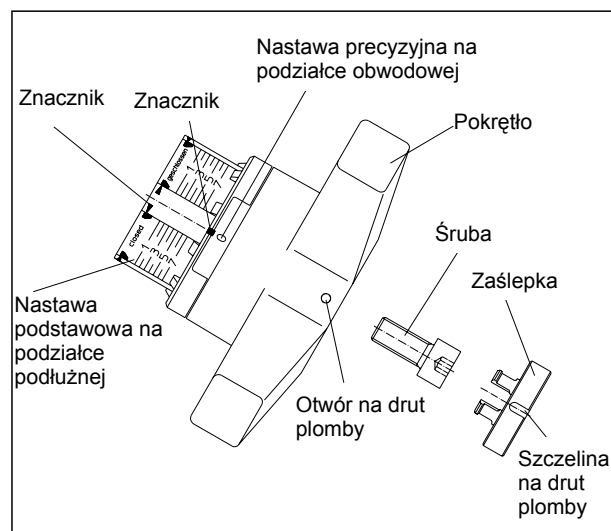
Odpowiednio do sposobu zabudowy regulatora można zmienić (dla ułatwienia odczytu) położenie podziałki. W tym celu należy zdjąć zaślepkę, wykręcić śrubę mocującą i lekkim szarpnięciem ściągnąć pokrętło z głowicy zaworu. Nie zmieniając nastawy obrócić pokrętło do położenia, w którym okienko podziałki obwodowej jest dobrze widoczne. Wsunąć pokrętło do oporu na trzpień zaworu i dokręcić śrubę. Wcisnąć zaślepkę.

Zabezpieczenie nastawy wstępnej: (ilustr. 3)

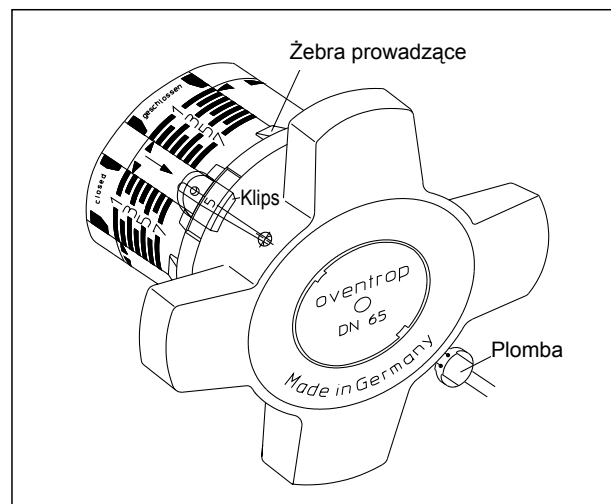
Nastawa wstępna może być zablokowana przy wszystkich wskazywanych wartościach skali (1/10 wskazania). Załączony klips blokujący wsunąć do oporu pomiędzy żebra prowadzące pokrętła (poniżej otworu na drut plombowy) zgodnie z kierunkiem zaznaczonym na rysunku (ilustr. 2). Założyć plombę zwracając uwagę na dobre naciągnięcie drutu plombującego.

Wymiary:

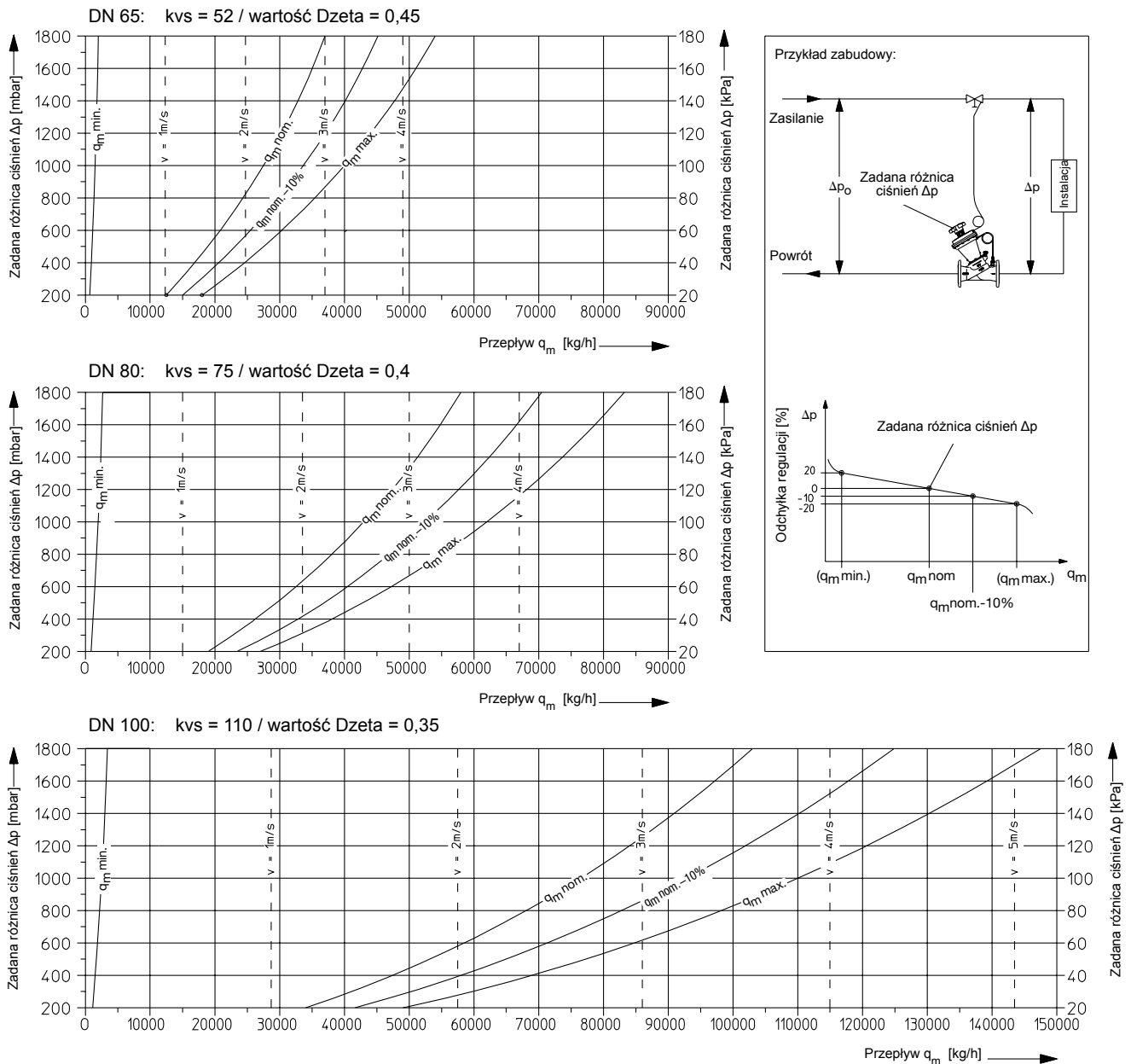
DN	L	D _F	K _F	H _{max.}	d ₁	d ₂	nxøD _F
65	290	185	145	375	160	206	4 x 19
80	310	200	160	395	160	206	8 x 19
100	350	220	180	410	160	206	8 x 19



Ilustr. 2: Nastawa wstępna



Ilustr. 3: Blokowanie i plombowanie nastawy

Dobór regulatorów:Zakres zastosowania dla $\Delta p_o \geq 2 \times \Delta p$ Prędkość przepływu v odniesiona do średnicy rury – \varnothing wg DIN 2448/DIN ISO 4200

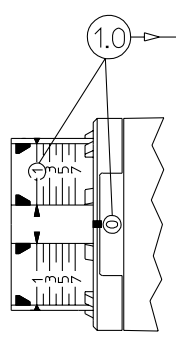
(DN 65 = 66,1 mm / DN 80 = 77,7 / DN 100 = 100,8 mm).

Wartość Dzeta wg VDMA 24422

Zalecany zakres przepływu zawiera się pomiędzy wartościami przepływu minimalnego (q_m min.) i maksymalnego (q_m max.). Doboru regulatora można dokonać korzystając z diagramu powyżej, na podstawie zadanych wartości przepływu i różnicy ciśnień (spadku ciśnienia). Przy doborze należy sprawdzić, czy w żadnym punkcie pracy instalacji maksymalny przepływ w obiegu nie przekroczy zalecanego q_m max. Jeżeli dobór wypadnie na krzy-

wej q_m nom, to regulowana wartość spadku będzie odpowiadała ustawionej na pokrętle. Krzywa q_m nom -10% pokazuje tę wartość przy odchyłce proporcjonalnej (-10%). Dla zagwarantowania wystarczającego autorytetu regulatora ciśnienie dyspozycyjne Δp_o powinno być co najmniej 1,5-rza większe od spadku ciśnienia w obiegu (Δp).

Tabela nastaw:



Zakres nastawy od 200 do 1000 mbar																		
War- tość zada- na	[kPa]	20	25	30	35	40	45	50	55	60	65	70	75	80	85	90	95	100
	[mbar]	200	250	300	350	400	450	500	550	600	650	700	750	800	850	900	950	1000
	[PSI]	2.90	3.63	4.35	5.08	5.80	6.53	7.25	7.98	8.70	9.43	10.15	10.9	11.60	12.3	13.05	13.8	14.50
Nastawa		1.0	1.6	2.2	2.8	3.4	3.9	4.4	4.8	5.2	5.5	5.8	6.0	6.3	6.5	6.7	6.9	7.0
Zakres nastawy od 400 do 1800 mbar																		
War- tość zada- na	[kPa]	40	45	50	55	60	65	70	75	80	85	90	95	100	105	110	115	120
	[mbar]	400	450	500	550	600	650	700	750	800	850	900	950	1000	1050	1100	1150	1200
	[PSI]	5.80	6.53	7.25	7.98	8.70	9.43	10.15	10.9	11.60	12.3	13.05	13.8	14.50	15.23	15.95	16.68	17.40
Nastawa		1.0	1.3	1.7	2.1	2.5	2.9	3.3	3.7	4.0	4.3	4.6	4.8	5.0	5.2	5.4	5.6	5.8
War- tość zada- na	[kPa]	130	140	150	160	170	180											
	[mbar]	1300	1400	1500	1600	1700	1800											
	[PSI]	18.85	20.30	21.75	23.20	24.65	26.10											
Nastawa		6.0	6.4	6.8	7.0	7.2	7.5											

Producent zastrzega sobie prawo wprowadzenia zmian technicznych.

OVENTROP Sp. z o. o.

ul. Polna 36B, 05-082 Stare Babice

tel. (0-22) 752 94 48, 752 94 47, 722 96 42

fax (0-22) 722 96 41

e-mail: info@oventrop.pl

www.oventrop.pl

Wydanie 03/2009