

Gate | Karta katalogowa

Opis

Gate to stalowy grzejnik łazienkowy, w którym skrajnie umieszczone kolektory pionowe, rozstawione w odległości 50 mm w osiach stanowią rury o średnicy 30 mm, a poziome elementy grzejne mają średnicę 22 mm. Łączenie kolektorów wykonano metodą spawania „rura na rurze”.

Przyłącza

2 x GW ½" dolne oraz 2 x GW ½" górne umożliwiające uzyskanie wersji prawej i lewej grzejnika przez jego obrócenie.

Kolory

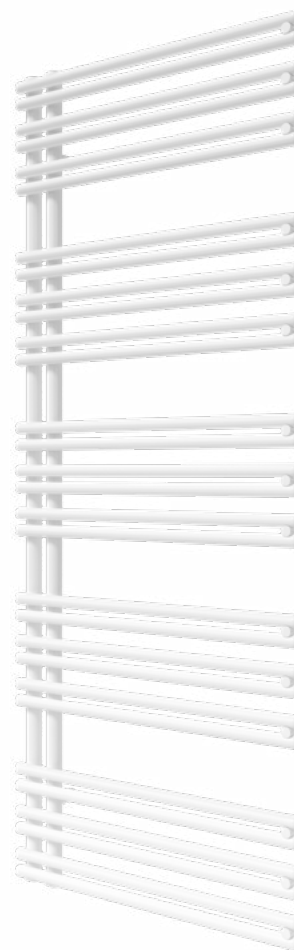
RAL 9016 biały, RAL 7016 (S0022) mat szary antracytowy oraz RAL 9005 (S0029) mat głęboki czarny.

Aksesoria dołączone do grzejnika

4 zawieszenia ścienne w kolorze grzejnika, korek, odpowietrznik.

Gwarancja

Okres gwarancji wynosi 5 lat.



Maks. 10 bar

Maks. 110 °C

Marka

Purmo

Produkt

Gate

Materiał

Wysokiej jakości stal E220
wg PN EN 10305-5

Rozstaw podłączeń pionowych

50 mm

Zgodność

Znak CE, PN EN 442

Maks. ciśnienie robocze (MOP)

10 bar

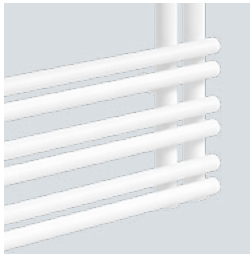
Maks. ciśnienie próbne

13 bar

Maks. temperatura robocza

110 °C

Gate | Karta katalogowa



Produkcja

Gate wykonany jest z okrągłych stalowych elementów grzewczych (stal E220 wg PN EN 10305-5) pogrupowanych w sekcje przytwierdzone końcami do podwójnych okrągłych kolektorów pionowych, sprawiają wrażenie bramy. Procedura obróbki jest zgodna z DIN 55900 i EN 442 (bezemisyjna) i składa się z:

- przygotowania powierzchni (mycie, odtłuszczenie, fosforanowanie żelaza, sputkiwanie wodą demineralizowaną),
- gruntowania metodą kateforezy, zapewniającej lepszą ochronę przed korozją,
- suszenia po gruntowaniu,
- malowania proszkowego farbą epoksydową w komorze malarskiej.

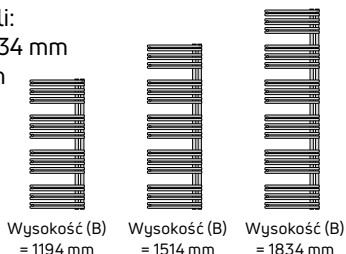
Opakowanie

Grzejniki dostarczane są w pojedynczych opakowaniach ochronnych. Zapakowane są w karton wzmocniony segmentami narożnymi, który dodatkowo zabezpieczony jest folią termokurczliwą. W celu uniknięcia uszkodzenia grzejnika należy pozostawić go w opakowaniu fabrycznym do momentu montażu.

Typoszereg

W ofercie występuje 6 modeli:

- 3 wysokości: 1194, 1514, 1834 mm
- 2 szerokości: 500, 600 mm

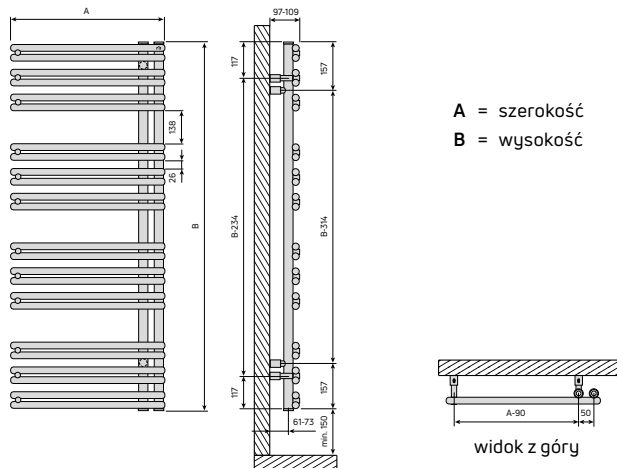


Kolory

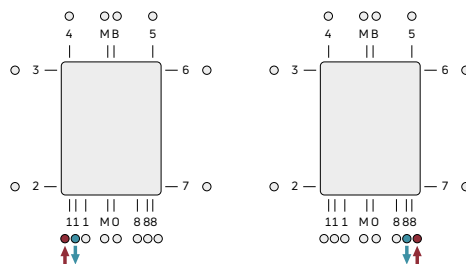
Standardowo RAL 9016 biały, inne kolory: RAL 7016 (S0022) mat szary antracytowy oraz RAL 9005 (S0029) mat głęboki czarny.

Montaż

Grzejniki są montowane naściennie za pomocą 4 uchwytów ściennych w kolorze grzejnika.



Możliwe podłączenia (ETIM)



Normy

Moc cieplna grzejników wyrażona w watach, jest mierzona zgodnie z normą EN 442-2. Temperatura zasilania wynosi 75°C, temperatura powrotna 65°C, a temperatura otoczenia 20°C.

Gwarancja

5 lat

| GATE | | | | | | | |
|---------------|----------------------|--------|--------|-----------|---------------------|-------------|----------|
| Typ | Wymiary | | | Waga [kg] | Pojemność wodna [l] | Wykładnik n | * [W] |
| | Rozstaw króćców [mm] | B [mm] | A [mm] | | | | |
| Gate 1194x500 | 50 | 1194 | 500 | 9,85 | 4,80 | 1,2305 | 547 |
| Gate 1194x600 | 50 | 1194 | 600 | 11,17 | 5,44 | 1,1707 | 644 |
| Gate 1514x500 | 50 | 1514 | 500 | 12,30 | 5,80 | 1,2458 | 678 |
| Gate 1514x600 | 50 | 1514 | 600 | 13,96 | 6,80 | 1,2341 | 798 |
| Gate 1834x500 | 50 | 1834 | 500 | 14,80 | 6,45 | 1,2482 | 835 |
| Gate 1834x600 | 50 | 1834 | 600 | 16,76 | 7,89 | 1,2485 | 984 |

* Moc cieplna grzejników w [W] zgodnie z normą PN-EN 442-2

Ten dokument nie ma charakteru wiążącego. Purmo Group zastrzega sobie prawo do dokonywania zmian produktu bez uprzedzenia.

PURMO GROUP POLAND SP. Z O.O.

02-777 Warszawa, ul. Ciszewskiego 15
 budynek KEN Center
 tel. (22) 544 10 00
 www.purmo.pl
 purmow@purmogroup.com