



Poradnik techniczny

POLSKA 03/2020

systemy ogrzewania
i chłodzenia płaszczyznowego

I. Wstęp

IS

1. Idea systemu 4

ZS

2. Zalety systemu 4

II. Elementy systemów płaszczyznowych



1. Budowa systemu płaszczyznowego 7

A. Systemy montażu 7
 B. Rura grzejna 21
 C. Narzędzia i akcesoria do montażu 25
 D. Szczeliny dylatacyjne 26
 E. Jastrych 28
 F. Wykończenie podłogi 30



2. Rozdzielacze obiegów grzewczych 32

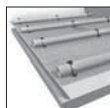


3. Szafki 39

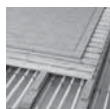


4. Regulacja 41

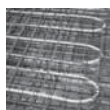
III. Specjalne zastosowania systemów płaszczyznowych



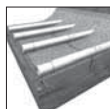
1. Chłodzenie płaszczyznowe 63



2. Podłoga sportowa (system suchy) 64

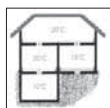


3. Ogrzewanie podłogowe w obiektach przemysłowych 64

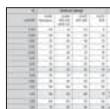


4. Ogrzewanie podłogowe na otwartych przestrzeniach 65

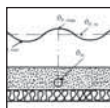
IV. Projektowanie



1. Grubości poszczególnych warstw podłogi grzejnej 67



2. Dobór warstw izolacji termicznej 67



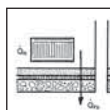
3. Zasady obliczania mocy cieplnej 71



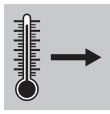
4. Założenia 72



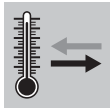
5. Gdzie ogrzewania podłogowego nie wolno układać? 74



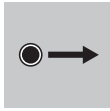
6. Zapotrzebowanie na ciepło w pomieszczeniach 74



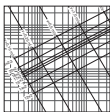
7. Wyznaczanie temperatury zasilania 76



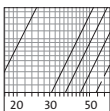
8. Różnica temperatury wody zasilającej i powrotnej 77



9. Przepływ czynnika grzewczego 77



10. Straty ciśnienia 77



11. Wielkości obiegów 78

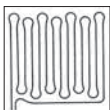
$$q_{HL, pod} = \frac{\Phi_{HL, pod}}{A}$$

12. Algorytm projektowania 78

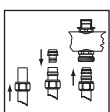
V. Zasady montażu



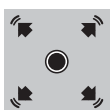
1. Układanie izolacji 86



2. Układanie rur grzewczych - węzownice ogrzewania podłogowegoj 94



3. Podłączanie rur do rozdzielacza oraz regulacja przepływu w obiegach 95



4. Próba ciśnieniowa 95



5. Wylewanie i wiązanie jastrychu 96



6. Zasady napełniania i uruchamiania instalacji 96

VI. Tabele i wykresy

| W/m ² | °C | W/m ² |
|------------------|------|------------------|
| 66 | 22,3 | 74 |
| 56 | 24,3 | 63 |
| 50 | 25,6 | 56 |
| 43 | 26,9 | 48 |
| 36 | 28,2 | 41 |
| 83 | 23,9 | 93 |
| 71 | 31,0 | 82 |

Emisja ciepła: rolljet / faltjet 98

| W/m ² | °C | W/m ² |
|------------------|------|------------------|
| 66 | 22,3 | 74 |
| 56 | 24,3 | 63 |
| 50 | 25,6 | 56 |
| 43 | 26,9 | 48 |
| 36 | 28,2 | 41 |
| 83 | 23,9 | 93 |
| 71 | 31,0 | 82 |

Emisja ciepła: noppjet 100

| W/m ² | °C | W/m ² |
|------------------|------|------------------|
| 66 | 22,3 | 74 |
| 56 | 24,3 | 63 |
| 50 | 25,6 | 56 |
| 43 | 26,9 | 48 |
| 36 | 28,2 | 41 |
| 83 | 23,9 | 93 |
| 71 | 31,0 | 82 |

Emisja ciepła: TS14 S 102

| W/m ² | °C | W/m ² |
|------------------|------|------------------|
| 66 | 22,3 | 74 |
| 56 | 24,3 | 63 |
| 50 | 25,6 | 56 |
| 43 | 26,9 | 48 |
| 36 | 28,2 | 41 |
| 83 | 23,9 | 93 |
| 71 | 31,0 | 82 |

Emisja ciepła: TS14 R 104

| W/m ² | °C | W/m ² |
|------------------|------|------------------|
| 66 | 22,3 | 74 |
| 56 | 24,3 | 63 |
| 50 | 25,6 | 56 |
| 43 | 26,9 | 48 |
| 36 | 28,2 | 41 |
| 83 | 23,9 | 93 |
| 71 | 31,0 | 82 |

Emisja ciepła: Klettjet R 106

| W/m ² | °C | W/m ² |
|------------------|------|------------------|
| 66 | 22,3 | 74 |
| 56 | 24,3 | 63 |
| 50 | 25,6 | 56 |
| 43 | 26,9 | 48 |
| 36 | 28,2 | 41 |
| 83 | 23,9 | 93 |
| 71 | 31,0 | 82 |

Emisja ciepła: railjet 108

| W/m ² | °C | W/m ² |
|------------------|------|------------------|
| 66 | 22,3 | 74 |
| 56 | 24,3 | 63 |
| 50 | 25,6 | 56 |
| 43 | 26,9 | 48 |
| 36 | 28,2 | 41 |
| 83 | 23,9 | 93 |
| 71 | 31,0 | 82 |

Emisja ciepła: TS14 S ścienne 109

| W/m ² | °C | W/m ² |
|------------------|------|------------------|
| 66 | 22,3 | 74 |
| 56 | 24,3 | 63 |
| 50 | 25,6 | 56 |
| 43 | 26,9 | 48 |
| 36 | 28,2 | 41 |
| 83 | 23,9 | 93 |
| 71 | 31,0 | 82 |

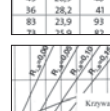
Emisja chłodu: rolljet / faltjet 110

| W/m ² | °C | W/m ² |
|------------------|------|------------------|
| 66 | 22,3 | 74 |
| 56 | 24,3 | 63 |
| 50 | 25,6 | 56 |
| 43 | 26,9 | 48 |
| 36 | 28,2 | 41 |
| 83 | 23,9 | 93 |
| 71 | 31,0 | 82 |

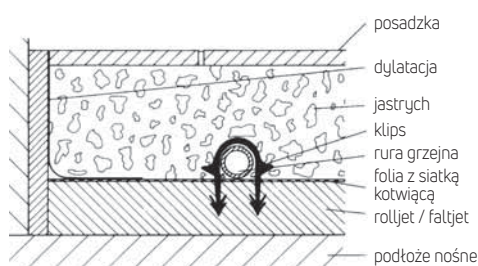
Emisja chłodu: noppjet 112

| W/m ² | °C | W/m ² |
|------------------|------|------------------|
| 66 | 22,3 | 74 |
| 56 | 24,3 | 63 |
| 50 | 25,6 | 56 |
| 43 | 26,9 | 48 |
| 36 | 28,2 | 41 |
| 83 | 23,9 | 93 |
| 71 | 31,0 | 82 |

Emisja chłodu: railjet ścienne 114



Wykresy 115



Rysunek 1
Struktura ogrzewania podłogowego typu A (PN-EN 1264)

I. Wstęp

Podstawą opracowania poradnika dla projektantów instalacji ogrzewania płaszczyznowego PURMO jest obowiązująca w Polsce europejska norma PN-EN 1264 oraz rozporządzenia:

[1] Rozporządzenie Ministra Infrastruktury z dnia 12 kwietnia 2002 r. w sprawie warunków technicznych, jakim powinny odpowiadać budynki i ich usytuowanie (Dz.U. 2002 nr 75 poz. 690) z późniejszymi zmianami.

[2] Rozporządzenie Ministra Spraw Wewnętrznych i Administracji z dnia 31 lipca 1998 r. w sprawie systemów oceny zgodności, wzoru deklaracji zgodności oraz sposobu znakowania wyrobów budowlanych dopuszczanych do obrotu i powszechnego stosowania w budownictwie (Dz.U. Nr 113/98 poz. 728)

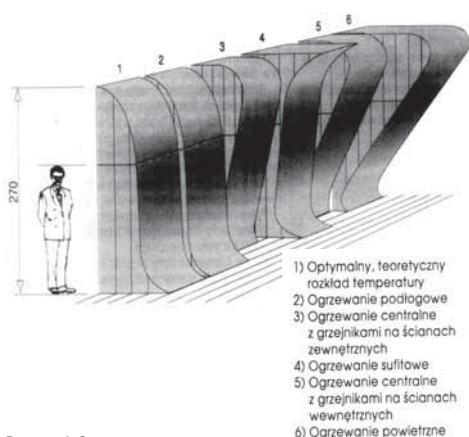
Celem poradnika jest przedstawienie ogólnych zagadnień i problemów związanych z systemem ogrzewania płaszczyznowego, a także zaprezentowanie w przystępny sposób procesu projektowego „krok po kroku” w oparciu o normę PN EN 1264. Poradnik prezentuje zasady projektowania dla struktury ogrzewania podłogowego typu A (Rysunek 1).

1. Idea systemu

Ogrzewanie podłogowe jest najpopularniejszą formą ogrzewania płaszczyznowego (ogrzewanie ścienne i sufitowe spotyka się rzadziej). Zasada jego działania polega na wykorzystaniu zjawisk promieniowania (~70%) oraz przewodzenia ciepła do kształtowania komfortu cieplnego w pomieszczeniach.

W przypadku instalacji ogrzewania podłogowego powierzchnia podłogi oddaje ciepło zarówno do powietrza w pomieszczeniu, jak i do ścian oraz sufitu. Przekazywanie ciepła do powietrza odbywa się na drodze konwekcji, tzn. przez ruchy powietrza. Oddawanie ciepła otaczającym przegrodom odbywa się na drodze promieniowania. Te dwa sposoby przekazywania ciepła występują równocześnie. Proporcje pomiędzy nimi zależą w znacznym stopniu od geometrii budynku oraz ilości przegród zewnętrznych.

Popularność ogrzewania podłogowego wśród innych systemów ogrzewania płaszczyznowego jest wynikiem prawie idealnego rozkładu temperatury w pomieszczeniu. (Rysunek 2).



Rysunek 2
Rozkład temperatury w pomieszczeniu charakterystyczny dla różnych systemów ogrzewania

2. Zalety systemu

A. Komfort cieplny

Pomieszczenia, w których zastosowano ogrzewanie podłogowe, w przeciwieństwie do pomieszczeń ogrzewanych innymi systemami, charakteryzują się podwyższoną temperaturą powierzchni podłogi. Następstwem tego jest zmniejszony odpływ ciepła od stóp do powierzchni podłogi, odczuwalny szczególnie w przypadku podłóg ceramicznych (patrz: dyfuzyjność cieplna). Ciepłej jest przy stopach, które są najbardziej wrażliwe na zimno, chłodniej przy głowie. Zwiększa to poczucie komfortu cieplnego.

B. Energooszczędność

Ogrzewanie podłogowe działa przy znacznie niższych temperaturach czynnika grzejącego, niż inne systemy grzewcze. Dzięki temu jest energooszczędne. Często oprócz ciepła spalania w kotłach gazowych lub olejowych, można wykorzystać również inne rodzaje ciepła jak np. ciepło utajone wykorzysty-

wane przez wysokosprawne kotły kondensacyjne. W wyniku pracy kotłów kondensacyjnych, pomp ciepła, uzyskuje się taką temperaturę grzewczą, która daje ogromne możliwości zastosowania ogrzewania podłogowego.

Dodatkowo, ze względu na sposób przekazywania ciepła, w pomieszczeniu, gdzie zastosowano ogrzewanie podłogowe można obniżyć temperaturę o 1-2°C (oszczędności sięgają 6% przy obniżeniu temperatury powietrza o 1 °C). Jest to niemożliwe w takim samym pomieszczeniu z innym systemem ogrzewania.

Wynika to z faktu, że na temperaturę odczuwalną w pomieszczeniu składa się w 50% temperatura powietrza i w pozostałych 50% temperatura podłogi oraz średnia temperatura powierzchni otaczających (patrz: temperatura odczuwalna), podwyższona przez promieniowanie ciepłej podłogi.

C. Estetyka

Ogrzewanie podłogowe to idealny wybór dla estetów i nieograniczone możliwości aranżacyjne pomieszczeń. Brak bowiem jakichkolwiek widocznych elementów grzewczych - wszystko skrywa posadzka.

D. Komfort dla alergików

Przekazywane ciepła drogą promieniowania oznacza to, że ruch powietrza jest bardzo ograniczony, co gwarantuje mniejszą cyrkulację kurzu i mniejsze wysuszenie powietrza, co jest szczególnie ważne dla alergików. Zastosowanie ogrzewania podłogowego sprawia, że nie ma powierzchni, na której mógłby się zbierać i spiekać kurz.

W pomieszczeniach z grzejnikami tradycyjnymi różnica temperatury pomiędzy powierzchnią grzejną a temperaturą powietrza sięga rzędu kilkudziesięciu stopni, co w rezultacie prowadzi do bardziej dynamicznego ruchu powietrza niż w przypadku „podłógówki” i wzmożonego przenoszenia się kurzu.

E. Zakres zastosowania

W Polsce w domach jednorodzinnych ogrzewanie podłogowe staje się coraz częściej wybieranym systemem grzewczym. Również w innych obiektach ten system ogrzewania okazał się najlepszym rozwiązaniem. Zapewnia on komfort cieplny w kościołach, halach sportowych i przemysłowych. W pomieszczeniach wysokich, ogrzewanych tradycyjnie, ogrzane powietrze wznosi się do góry i powoduje niepotrzebne straty.

Ogrzewanie podłogowe dostarcza ciepło tam, gdzie jest ono najbardziej potrzebne. Na otwartych przestrzeniach jak np. na dziedzińcach, rampach, podjazdach a nawet na stadionach sportowych ogrzewanie podłogowe umożliwia utrzymywanie się śniegu i zapobiega oblodzeniu.

W obiektach remontowanych ogrzewanie podłogowe pozwala zachować charakter wnętrza. Niewidoczna instalacja i optymalne warunki cieplno-wilgotnościowe idealnie sprawdzają się w obiektach zabytkowych, w których znajduje się wiele dzieł sztuki. Systemy ogrzewania ściennego i sufitowego mają bardzo szeroki zakres zastosowań. Doskonale sprawdzą się w zabytkowych budynkach, w których cenne okładziny podłogowe nie pozwalają na zastosowanie ogrzewania podłogowego. Ogrzewanie ścienne i sufitowe znajduje zastosowanie przy pokryciu podłogi drewnem lub grubym dywanem o zbyt dużym oporze cieplnym dla ogrzewania podłogowego, ale również w przypadku, gdy ogrzewanie podłogowe nie jest w stanie samo pokryć zapotrzebowania na ciepło.

Ciekawostka: Dyfuzyjność cieplna

Dyfuzyjność cieplna jest to stosunek współczynnika przewodzenia ciepła materiału $\lambda \left[\frac{W}{mK} \right]$ do jego ciepła właściwego $c_p \left[\frac{J}{kgK} \right]$ i gęstości $\rho \left[\frac{kg}{m^3} \right]$.

$$a_p = \frac{\lambda}{c_p \cdot \rho} \left[\frac{m^2}{s} \right]$$

W praktyce oznacza to, że im większa wartość dyfuzyjności cieplnej tym materiał szybciej przewodzi ciepło. Dla porównania: stawiając stopę na płytce ceramicznej i panelu podłogowym o tej samej, pokojowej temperaturze odczuwamy, że płytka ma dużo niższą temperaturę niż panel. Dzieje się tak, gdyż wartość dyfuzyjności cieplnej dla płytek jest dużo większa niż dla paneli, a co za tym idzie odbierają one również ciepło od stopy dużo szybciej niż panele. Materiały o wysokiej dyfuzyjności cieplnej błyskawicznie dostosowują swoją temperaturę do temperatury otoczenia, ponieważ przewodzą ciepło szybciej w porównaniu do swojej pojemności cieplnej $c_p \cdot \rho$.

Tabela 1
Wartości dyfuzyjności cieplnej dla różnych materiałów

| Materiał | Dyfuzyjność cieplna [m ² /s] |
|----------------|---|
| Aluminium | 8,418 × 10 ⁻⁵ |
| Powietrze | 2,216 × 10 ⁻⁵ |
| Ceramika | 1,359 × 10 ⁻⁶ |
| Szkoło | 3,810 × 10 ⁻⁷ |
| Drewno (sosna) | 1,159 × 10 ⁻⁷ |
| Drewno (dąb) | 1,096 × 10 ⁻⁷ |
| Sklejka | 1,062 × 10 ⁻⁷ |
| Wykładzina PCW | 1,054 × 10 ⁻⁷ |

Ciekawostka: Temperatura odczuwalna (t_o)

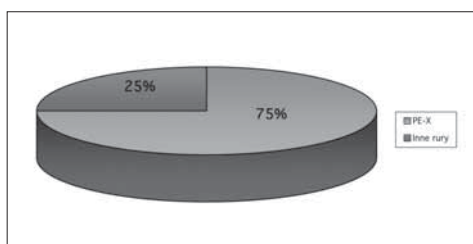
Dla małych prędkości powietrza ($v_a=0,2m/s$) i różnicy temperatur powietrza (t_a) i promieniowania (t_r) nie przekraczającej 4°C, jest to w przybliżeniu średnia wartość z tych temperatur. Bardziej precyzyjnie określa ją wzór

$$t_o = A \cdot t_a + (1 - A) \cdot t_r$$

Wartość współczynnika A zależy od prędkości powietrza (v_a)

| | | | |
|-------------|------|---------|---------|
| v_a [m/s] | <0,2 | 0,2÷0,6 | 0,6÷1,0 |
| A [-] | 0,5 | 0,6 | 0,7 |

W dzisiejszym budownictwie mogą być stosowane jako jedyne ogrzewanie pomieszczenia. Ogromną zaletą systemów ogrzewania płaszczyznowego jest poprawa warunków komfortu cieplnego przez cały rok. Co to znaczy? Wszystkie systemy oddające ciepło na drodze promieniowania mogą być użyte do chłodzenia pomieszczeń w okresie letnim, pod warunkiem zastosowania np. rewersyjnej pompy ciepła. Rozwiązanie to jest wydajne energetycznie i ekonomiczne, gdyż pobór energii jest znacznie niższy niż w przypadku tradycyjnej klimatyzacji. Nie bez znaczenia jest także wygoda użytkowników. Przyjemne uczucie schłodzonego pomieszczenia uzyskuje się bez hałasu i przeciągów.



Rysunek 3
Udział PE-X w Europie na rynku rur wykorzystywanych w ogrzewaniu płaszczyznowym



F. Jakość

Ogrzewanie podłogowe PURMO spełnia ustalenia dotyczące jakości i badań wszystkich produktów. Pełny system PURMO uzyskał wiele europejskich certyfikatów.

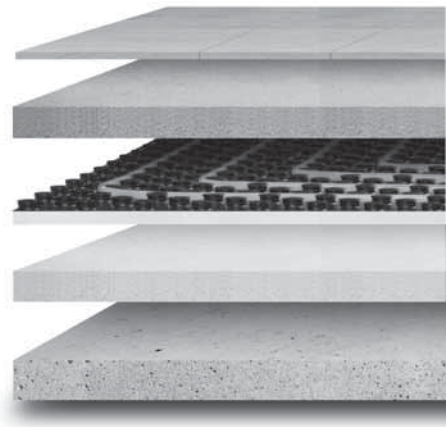
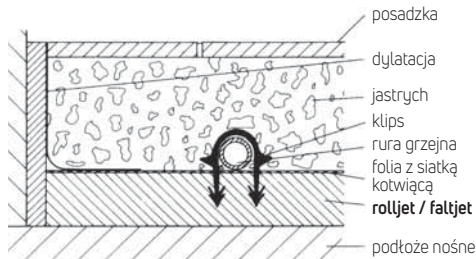
G. Niezawodność

Ogrzewanie podłogowe PURMO z rurami z tworzywa sztucznego znane jest już od ponad 30 lat. Najczęściej stosowanym materiałem, z którego wykonuje się rury dla systemu ogrzewania podłogowego jest polietylen usieciowany PE-X (jednorodne rury polietylenowe wykorzystywane są również w instalacjach zimnej i ciepłej wody). Udział PE-X w Europie na rynku rur wykorzystywanych w ogrzewaniu płaszczyznowym wynosi około 75%.

Ważną cechą rur PE-X jest długowieczność. Jeżeli eksploatuje się je zgodnie z zalecanymi parametrami pracy ich trwałość przekracza 50 lat.

II. Elementy systemów płaszczyznowych

1. Budowa systemu płaszczyznowego



Rysunek 4
Budowa grzejnika podłogowego

W systemie Purmo rura grzejna leży w dolnej strefie jastrychu (typ struktury A wg PN-EN 1264). System ten gwarantuje prawidłowe rozprzestrzenianie się ciepła pomiędzy rurkami, dzięki czemu temperatura powierzchni podłogi jest bardziej wyrównana.

Purmo oferuje 4 różne systemy mocowania rury do instalacji ogrzewania i chłodzenia płaszczyznowego:

- rolljet/faltjet – rura o średnicy 16-20 mocowana jest do izolacji (rolljet lub faltjet) za pomocą takera i klipsów;
- noppjet – rura o średnicy 14-17 mocowana jest w płytach z wypustkami
- system suchy - rura wielowarstwowa o średnicy 14x2 mm mocowana jest w profilowanych płytach z kanalikami
- railjet - rura o średnicy 14-17 mocowana do ściany lub sufitu na listwach z uchwytami

A. Systemy montażu

Między konstrukcją stropu a jastrychem z rurami ogrzewania podłogowego, należy umieścić warstwę izolacji termicznej i akustycznej.

Rodzaj i grubość izolacji są każdorazowo zależne od następujących czynników:

- rezerwy wysokości, którą dysponujemy,
- wymagań przepisów dotyczących ochrony cieplnej,
- obciążeń.

W celu ułatwienia wyboru właściwego rodzaju izolacji, najczęściej stosowane materiały izolacyjne zestawiono w Tabeli 2

Tabela 2
Systemy izolacji Purmo

| Opis | Płyta styropianowa pokryta folią z siatką kotwiącą | Płyta styropianowa z wypustkami dla rur 14-17 | Płyta z pianki poliuretanowej pokryta folią z siatką kotwiącą | Płyta styropianowa profilowana z kanalikami i stalowymi profilami | Plastikowa listwa do montażu rury łączona na zetrask |
|--|--|---|---|---|--|
| Wsp. przewodzenia ciepła λ [W/mK] | 0,035-0,040 | 0,035 | 0,025 | 0,040 | x |
| Grubość [mm] | 25 - 50 | 11 | 74 | 35 | 5 |
| Maksymalne obciążenie [kg/m ²] | 500-3500 | 6000 | 5000 | 150 | x |

Ciekawostka: Dlaczego rur nie unosi się ponad izolację?

Wpływ położenia rury w grubości warstwy jastrychu na moc ogrzewania podłogowego jest tak mały, że w obliczeniach można go pominąć.

Różnice wynikające ze zmiany uniesienia rur nad warstwę izolacji można zrekompensować przez zmianę temperatury pracy instalacji o wartość mniejszą niż 1,5 K.

Uniesienie rur nad izolację zwiększa natomiast koszty systemu, wydłuża czas montażu i układania jastrychu.

• ROLLJET

Rodzaj materiału

Rolljet jest produkowany ze spienianej metodą bezfreonową twardej pianki polistyrenowej, zgodnie z normą PN-EN 13163. Użyty jako warstwa stropu odpowiada klasie reakcji na ogień: E (PN-EN 13501-1). Produkt posiada znak CE, a jego jakość monitorowana jest przez certyfikowane niezależne podmioty. Współczynnik przewodzenia ciepła wynosi $\lambda=0,035\pm 0,040$ W/mK w zależności od typu Rolljetu.

Budowa

Rolljet to styropian pokryty jednostronnie folią z wtopioną w nią siatką kotwiącą, która zapewnia prawidłowe zamocowanie klipsów. Nadrukowana podziałka (raster) ułatwia przycinanie izolacji i układanie rur.

Ponieważ system umożliwia dowolny rozstaw rur grzewczych, moc cieplną można dopasować do miejscowych strat ciepła w pomieszczeniach.

W procesie produkcyjnym płyty styropianu nacina się ukośnie od spodu na całej grubości. Dzięki temu izolację można zwinąć w rulony (Rysunek 5). Podczas układania na płaskim podłożu nacięcia dopasowują się do siebie i zamykają szczelnie, wykluczając powstanie szczelin. Prawidłowe ułożenie uniemożliwia przedostawanie się jastrychu przez warstwę izolacji i powstawanie mostków cieplnych i akustycznych.

Obciążenie

Dopuszczalne obciążenie rolljetu wynosi od 5kPa dla płyty styropianowej EPS T do 35kPa dla EPS 200. Odpowiada to warunkom panującym w większości budynków mieszkalnych. Ubytek grubości izolacji pod obciążeniem musi być mniejszy niż 5 mm. Jeśli występują większe niż w budownictwie mieszkaniowym obciążenia, można zamówić specjalny rolljet o innych grubościach i gęstościach styropianu.

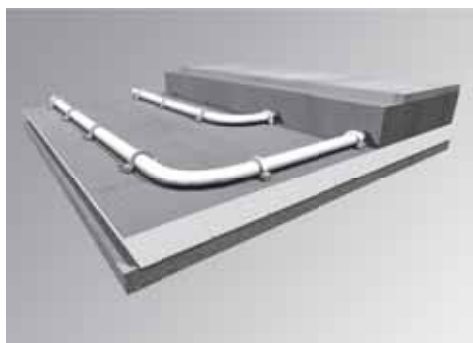
Izolacyjność akustyczna

Warstwa izolacyjna na stropie musi spełniać rolę izolacji tłumiącej dźwięki uderzeniowe (izolacyjność termiczna ze względu na bardzo małe różnice temperatur pomieszczeń rozdzielonych stropem ma znikome znaczenie).

Dla osiągnięcia wymaganego poziomu tłumienia dźwięków uderzeniowych dla budynków mieszkalnych wielorodzinnych $L'_{n,w} = 58$ dB zgodnie z normą PN-B-02151-3:1999 wystarczy wariant z płytą akustycznego styropianu podłogowego o grubości 27/25 mm. Dla podwyższenia ochrony dźwiękowej stropu można zastosować większą grubość, np. 38/35 mm.



Rysunek 5
Izolacja Rolljet



Rysunek 6
Izolacja Rolljet



Zobacz film

Montaż ogrzewania podłogowego

Z oznaczenia 27/25 wynika, że pierwotna grubość styropianu wynosi 27 mm, a po wykonaniu wylewki 25 mm.

| Kod zamówienia | Typ | Grubość | Wielkość | Opakowanie | Współczynnik przewodzenia | Opór przewodzenia | Tłumienie dźwięku | Max obciążenie |
|------------------|----------|---------|------------|----------------|---------------------------|--------------------|-------------------|-------------------|
| - | - | mm | mm | m ² | W/mK | m ² K/W | dB | kg/m ² |
| FBMC4271001200PO | EPST 5,0 | 27/25 | 1000x12000 | 12 | 0,04 | 0,68 | 26 | 500 |
| FBMC4381000900PO | EPST 5,0 | 38/35 | 1000x9000 | 9 | 0,04 | 0,95 | 28 | 500 |
| FBMCA201001500PO | EPS 80 | 20 | 1000x15000 | 15 | 0,04 | 0,50 | - | 1200 |
| FBMCA251001200PO | EPS 80 | 25 | 1000x12000 | 12 | 0,04 | 0,625 | - | 1200 |
| FBMC0251001200PO | EPS 100 | 25 | 1000x12000 | 12 | 0,04 | 0,63 | - | 2000 |
| FBMC0351000900PO | EPS 100 | 35 | 1000x9000 | 9 | 0,04 | 0,88 | - | 2000 |
| FBMF0501000200PO | EPS 100 | 50 | 1000x2000 | 10 | 0,04 | 1,25 | - | 2000 |
| FBMC1251001200PO | EPS 200 | 25 | 1000x12000 | 12 | 0,035 | 0,71 | - | 3500 |
| FBMC1301001000PO | EPS 200 | 30 | 1000x10000 | 10 | 0,035 | 0,86 | - | 3500 |

Te wymagania muszą być spełnione w każdym budynku, niezależnie od rodzaju instalacji grzewczej.

Zastosowanie

Roljet stosuje się jako izolację akustyczną, jednowarstwową (EPS T) układaną na stropach międzypiętrowych w budynkach mieszkalnych albo w połączeniu z innymi materiałami izolacyjnymi jako izolację termiczną (EPS 100 i EPS 200). Odpowiednie kombinacje spełniające wymagania rozporządzenia o ochronie cieplnej, zawarto w tabeli doboru materiałów izolacyjnych.

• FALTJET

Rodzaj materiału

Faltjet to twarda pianka poliuretanowa o zamkniętych porach, produkowana bezfreonowo. Jest to materiał o bardzo niskim współczynniku przewodzenia ciepła $\lambda=0,025$ W/mK (wartość zmierzona przez Niemiecki Instytut Normalizacyjny to $\lambda=0,023$ W/mK).

Budowa

Faltjet od spodu wykończony jest warstwą miękkiej pianki poliuretanowej, zaś wierzchnią warstwę stanowi folia z siatką kotwiącą.

Dostarczany jest w płytach, które po rozłożeniu mają powierzchnię 2 m². Podczas transportu składa się ją na pół, dzięki nacięciu wszystkich warstw poza wierzchnią folią. Otrzymujemy w ten sposób element podwójnej grubości o powierzchni 1 m².

Obciążenie

Właściwości faltjetu umożliwiają bezpieczne przenoszenie obciążenia do wartości 50 kPa.

Izolacyjność akustyczna

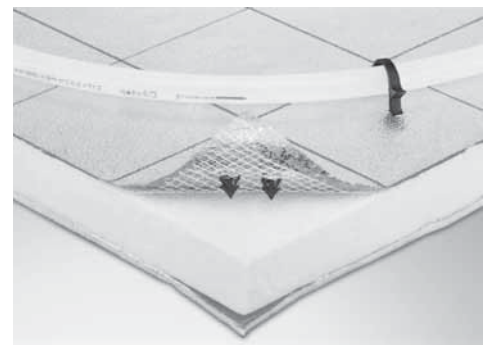
Warstwa pianki poliuretanowej umożliwia prawidłowe przyleganie izolacji do podłoża i redukuje natężenie przewodzonych dźwięków o wartość około 20 dB. Ponieważ faltjetu nie stosuje się zazwyczaj do izolacji stropów międzypiętrowych w budynkach mieszkalnych, jego izolacyjność akustyczna jest wystarczająca.

Zastosowanie

Faltjet stosuje się wszędzie tam, gdzie powinny być minimalne grubości warstw z powodu braku rezerwy wysokości w świetle elementów konstrukcyjnych pomieszczeń przy zachowaniu maksymalnej izolacyjności cieplnej. Ze względu na wyjątkowo dużą wytrzymałość na ściskanie jest on coraz częściej stosowany w obiektach przemysłowych i wystawowych np. w salonach i warsztatach samochodowych.

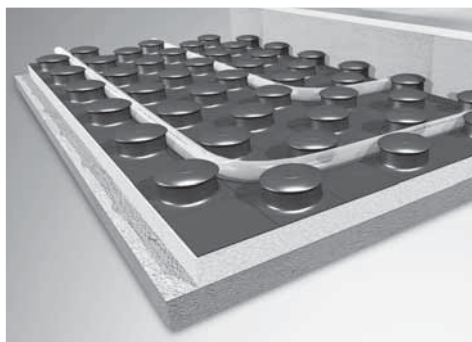


Rysunek 7
Izolacja Faltjet

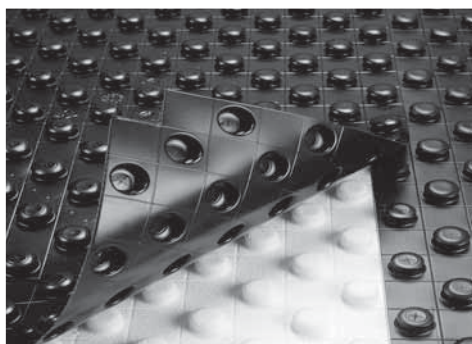


Rysunek 8
Niezawodne mocowanie rury dzięki siatce kotwiącej

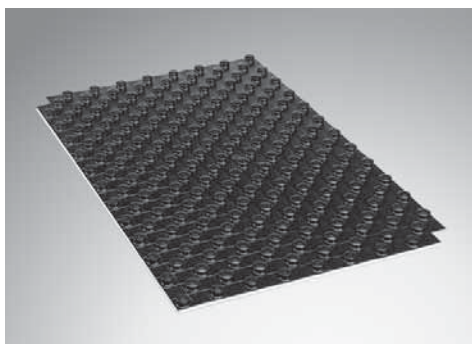
| Kod zamówienia | Typ | Grubość | Wielkość | Opakowanie | Współczynnik przewodzenia | Opór przewodzenia | Tłumienie dźwięku | Max obciążenie |
|------------------|-----------|---------|-----------|----------------|---------------------------|--------------------|-------------------|-------------------|
| - | - | mm | mm | m ² | W/mK | m ² K/W | dB | kg/m ² |
| FBMF674125016000 | pianka PU | 74 | 1250x1600 | 2 | 0,025 | 2,96 | 20 | 5000 |



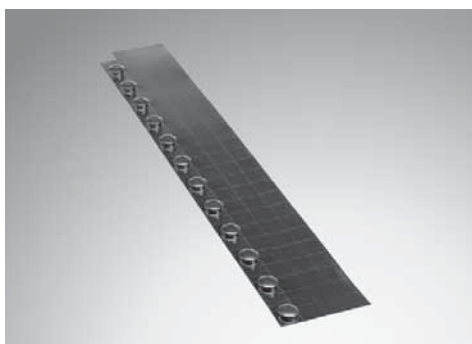
Rysunek 9
Izolacja Noppjet



Rysunek 10
Folia polistyrenowa nałożona na nopy



Rysunek 11
Izolacja Noppjet



Rysunek 12
Element łączący płyty Noppjet w miejscu dylatacji

• NOPPJET

Purmo noppjet to system mocowania rury w płytach z wypustkami. Do największych zalet systemu można zaliczyć możliwość bardzo szybkiego ułożenia rur grzejnych przez 1 osobę, zapewniając jednocześnie ich właściwe zamocowanie w podłożu oraz zredukowanie ilości wylewki o około 20-30%.

Rodzaj materiału

Noppjet jest oferowany w Polsce jako płyta z twardego styropianu EPS200 o grubości 11 mm.

Współczynnik przewodzenia ciepła dla tego materiału to $\lambda=0,035$ W/mK

Budowa

Płyty Noppjet składają się z dwóch warstw:

- dolnej, którą stanowi płyta styropianowa z wypustkami na górnej powierzchni
- górnej, którą tworzy głębokociągniona, odporna na uderzenia folia polistyrenowa nałożona na wypustki, zwane także nopy. To właśnie ona jest elementem utrzymującym rury we właściwym położeniu.

Ogrzewania podłogowe wykonane w systemie noppjet wymaga zastosowania specjalnych komponentów:

Element łączący płyty noppjet w miejscu dylatacji

Stosuje się go w otworach drzwi wewnętrznych oraz tam, gdzie ze względu na wielkość lub kształt płyty grzejnej trzeba przykleić profil dylatacyjny. Dzięki specjalnie opracowanej formie elementu, miejsce dylatacji można wybrać zgodnie z indywidualnymi potrzebami. Taśma z miękkiej pianki umieszczona w profilu pozwoli płytom jastrychu na swobodne i bezpieczne wydłużenia związane z wyższą temperaturą występującą w sezonie grzewczym.

Element spinający płyty noppjet

Element ten pozwala na maksymalne wykorzystanie powierzchni płyt. Można dzięki niemu połączyć szczelnie dwa docięte i ułożone obok siebie „na styk” fragmenty płyt pozbawione zamków brzegowych. Wskutek tego udział odpadków jest naprawdę niewielki.

Element mocujący rurę przebiegającą ukośnie

Rury o długości 1,0 –1,5 m można prowadzić ukośnie bez dodatkowych elementów mocujących w stosunku do siatki wypustek. Jeżeli jednak zachodzi potrzeba ułożenia po przekątnej dłuższych odcinków, trzeba zastosować specjalne zatrzaśkowe nakładki na nopy, które przytrzymają rurę. Elementy te są niezbędne w przypadku pomieszczeń o skomplikowanej geometrii, gdzie układ rur w spirali nie tworzy prostokątów, lecz wymaga odcinków układanych diagonalnie.

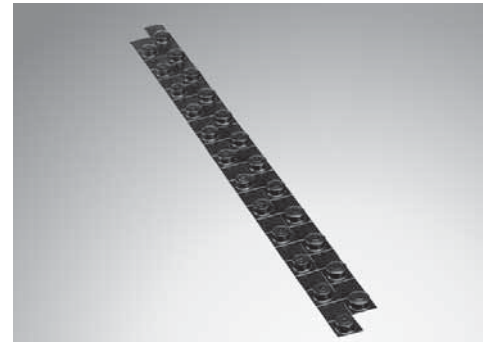
Obciążenie

Właściwości noppjetu umożliwiają bezpieczne przenoszenie obciążenia do wartości 60 kPa.

Zastosowanie

Nadaje się szczególnie dla podłóg o dużych obciążeniach użytkowych oraz jako wierzchnia warstwa dla każdej izolacji poziomej.

Specjalny układ wypustek umożliwia układanie rur o średnicach 14, 16 i 17 mm. Kształt noppów został dopracowany idealnie. Dzięki temu mocowanie rury jest absolutnie pewne przy zminimalizowanej powierzchni przylegania rury do wypustek.



Rysunek 13
Element spinający płyty Noppjet



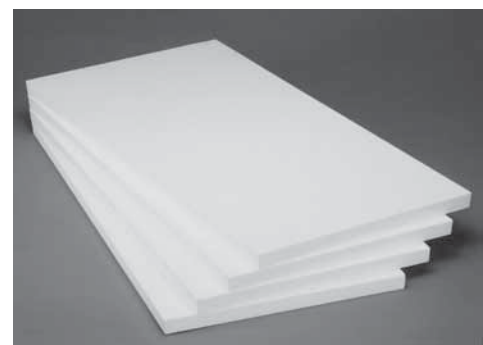
Rysunek 14
Element mocujący rurę przebiegającą ukośnie

| Kod zamówienia | Typ | Grubość | Wielkość | Opakowanie | Współczynnik przewodzenia | Opór przewodzenia | Tłumienie dźwięku | Max obciążenie |
|------------------|---------|---------|----------|----------------|---------------------------|--------------------|-------------------|-------------------|
| - | - | mm | mm | m ² | W/mK | m ² K/W | dB | kg/m ² |
| FBLD421158012000 | EPS 200 | 11 | 1200x800 | 10 | 0,035 | 0,31 | - | 6 000 |

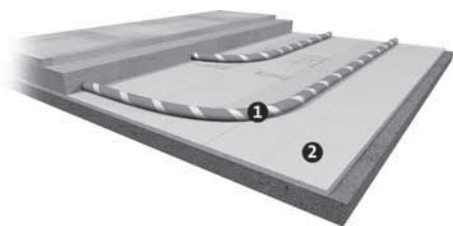
• PŁYTY IZOLACYJNE ZE STYROPIANU

Zwykłe płyty styropianowe o gęstości 20 kg/m³ stosuje się jako dodatkowy materiał izolacyjny w połączeniu z rolljet/faltjet. Osiąga się w ten sposób właściwy poziom podłogi albo odpowiednią izolacyjność cieplną. Płyty występują również jako izolacja wyrównawcza, kiedy na stropie ułożono kable lub rury.

Zasady doboru izolacji – str. 67

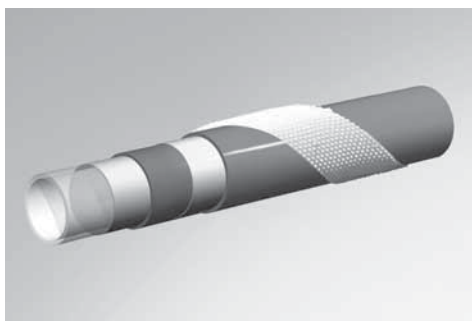


Rysunek 15
Płyty izolacyjne ze styropianu



- 1 Rura z rzepelem
- 2 Mata Klettjet R

Rysunek 16
Budowa Klettjet R



Rysunek 17
Rura PexPenta z rzepelem

• KLETTJET R - system z cieką wylewką

Klettjet to system dedykowany do modernizowanych obiektów. Rozwiązanie umożliwia szybki montaż ogrzewania podłogowego w istniejącym budynku bez konieczności kucia posadzki.

Innowacyjnym elementem Purmo Klettjet R jest samoprzylepna mata PE o grubości 6 mm, na której mocuje się rury z rzepelem o średnicy 16 mm. Mata pełni również funkcję warstwy redukującej poziom natężenia hałasu o 18 dB. Montaż systemu może być z powodzeniem wykonany przez jedną osobę przy pomocy wyłącznie rozwijacza do rur (nie ma tutaj potrzeby stosowania dodatkowych klipsów). Co ważne, bez problemu dopasujemy Purmo Klettjet R do każdej geometrii pomieszczenia przy dowolnym rozstawie rur. Zależnie od jakości i grubości wylewki anhydrytowej, jego całkowita wysokość wynosi od 35 do 40 mm. Dzięki tak cienkiej wylewce, czas ogrzania podłogi w systemie Purmo Klettjet R jest do 3 razy krótszy niż w systemie tradycyjnym.

Komponenty

System renowacyjny Klettjet R z cieką wylewką składa się z samoprzylepnej maty PE o grubości 6 mm, pokrytej warstwą tkaniny mocującej rurę z rzepelem. Mata dostarczana w rolkach o wymiarach 1000x20000 mm. Mata pełni funkcję warstwy tłumiącej dźwięk, redukuje natężenie hałasu o 18 dB.

Uzupełnieniem są rury z rzepelem o średnicy 16 mm w dwóch typach: PEXPENTA PE-Xc oraz PE-RT/AL/PE-RT.

| Dane techniczne: | |
|----------------------------------|-------------------------|
| Grubość maty PE | 6 mm |
| Współczynnik przewodzenia ciepła | 0,045 W/mK |
| Opór cieplny | 0,13 m ² K/W |
| Tłumienie hałasu | 18 dB |
| Wymiary płyt systemowych | 1000x20000 mm |
| Klasa reakcji na ogień | Euroklasa E |
| Ilość w opakowaniu | 20 m ² |

| Producent wylewki anhydrytowej | Podkład gruntujący | Jastrych | Minimalna grubość wylewki nad rurą | Minimalna wysokość wylewki bez wykończenia podłogi | |
|--------------------------------|--|--|--|--|-------|
| Beton | | | | | |
| Sopro | bk 544 | Rapidur FE 687 | 20 mm | 42 mm | |
| | | Szybkowiążąca zaprawa żywiczna (BH869+EEK781), Drenażowa zaprawa żywiczna (BH869+DEK872) | 10 mm | 32 mm | |
| Knauf | Żywica epoksydowa niskowiskozowa F451 | Jastrych niwelacyjny N 440 | 20 mm | 42 mm | |
| Płytki | | | | | |
| Sopro | Podkład gruntujący do podłoży niechłonnych HPS 673 | Rapidur FE 687 | 20 mm | 42 mm | |
| | | Szybkowiążąca zaprawa żywiczna (BH869+EEK781), Drenażowa zaprawa żywiczna (BH869+DEK872) | 10 mm | 32 mm | |
| Knauf | Emulsja przyczepna Haftemulsion K452 | Jastrych niwelacyjny N 440 | 20 mm | 42 mm | |
| Drewno | | | | | |
| Sopro | Podkład gruntujący do podłoży niechłonnych HPS 673 | Szpachla samopoziomująca do podłoży drewnianych FAS 551 | Rapidur FE 687 | 20 mm | 42 mm |
| | | | Szybkowiążąca zaprawa żywiczna (BH869+EEK781), Drenażowa zaprawa żywiczna (BH869+DEK872) | 10 mm | 32 mm |
| Knauf | Specjalny środek gruntujący F433 | Faserflex 15 | Jastrych niwelacyjny N 440 | 20 mm | 42 mm |

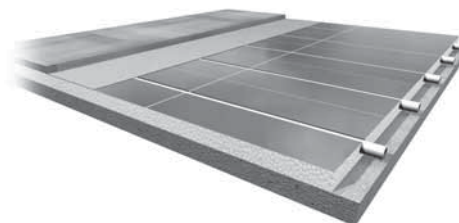
• TS14 R - system suchy

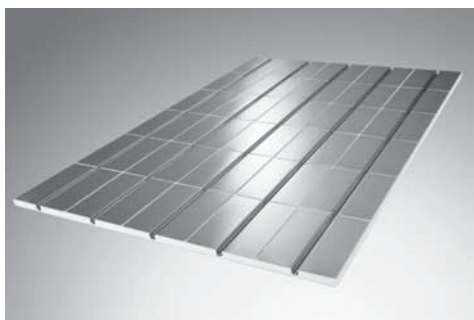
System suchy TS14 R znajdzie zastosowanie zarówno w nowym budownictwie jak i w budynkach podlegających renowacji. Montaż systemu może odbywać się na istniejącym podłożu lub na izolacji termicznej. System jest lekki i wytrzymały. Rozwiązanie jest kompatybilne tylko z rurą PE-RT/Al/PE-RT o średnicy 14 mm.

Ogromną zaletą tego rozwiązania jest niewielka grubość, co pozwala na zastosowanie w miejscach z ograniczoną wysokością podłogi. Przy zastosowaniu systemowej płyty nośnej, całkowita grubość systemu wraz z wykończeniem podłogi to zaledwie 35 mm.

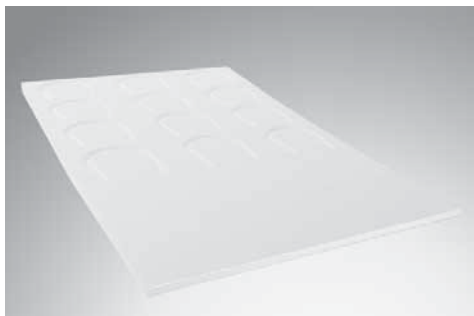
Ponadto, ze względu na brak wylewki podłoga ogrzewana jest do 3 razy szybciej niż w tradycyjnych systemach mokrych. Po zakończeniu montażu i przeprowadzeniu próby ciśnieniowej TS14 R jest gotowy do układania wykończeń podłogi.

W przypadku ceramiki dedykowanym rozwiązaniem jest zastosowanie prasowanej płyty nośnej o grubości 5 mm, do której przyklejane są płytki. Panele lub parkiet płytujący o minimalnej grubości 15 mm, mogą być układane bezpośrednio na profilowanej płycie systemowej. W innych przypadkach należy zastosować płytę suchego jastrychu, na której układa się wykończenie podłogi.

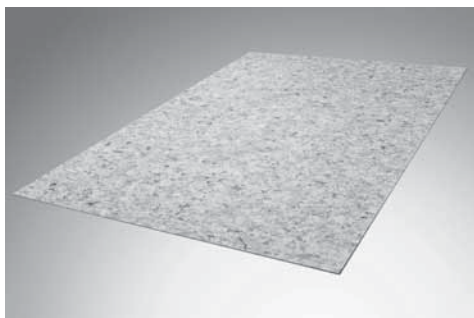




Rysunek 18
Profiltowana płyta systemowa TS14 R



Rysunek 19
Płyta systemowa kombi



Rysunek 20
Płyta systemowa nośna TS14 R



Rysunek 21
Klej systemowy TS14 R

Komponenty

System suchy TS14 R składa się z profilowanych płyt systemowych o grubości 17 mm. Wykonane są ze styropianu EPS 240, w których wycięte są kanałki w odległości 125 mm. Izolacja pokryta jest fabrycznie blachą aluminiową o grubości 0,25mm, która zapewnia równomierną dystrybucję ciepła. Konstrukcja płyty umożliwia montaż rur z rostawem 125 i 250 mm.

Uzupełnieniem jest płyta systemowa kombi, zawierająca 3 rzędy elementów z łukiem do zawrócenia trasy rur (800x750 mm) oraz 2 rzędy elementów gładkich uzupełniających (400x750 mm) przy podejściu do rozdzielacza.

Systemowa płyta nośna TS14 R, o grubości 5 mm jest wymagana przy zastosowaniu płytek ceramicznych. Wykonana jest z prasowanej włókniwy aluminiowej o dużej wytrzymałości na ściskanie. Cechuje się wysokim współczynnikiem przewodzenia ciepła 0,2 W/m K, oraz dobrymi właściwościami akustycznymi - redukcja natężenia hałasu 14 dB (w połączeniu z płytami TS14 R).

Do przyklejenia płyt nośnych należy zastosować systemowy klej akrylowy w dyspersji wodnej o trwałych właściwościach klejących.

System TS14 R wymaga zastosowania dedykowanego profilu brzegowego, wykonanego z MDF i włókna drzewnego. Profil układany jest po obwodzie pomieszczenia i służy do oddzielenia płyt systemowych od przegród budowlanych.

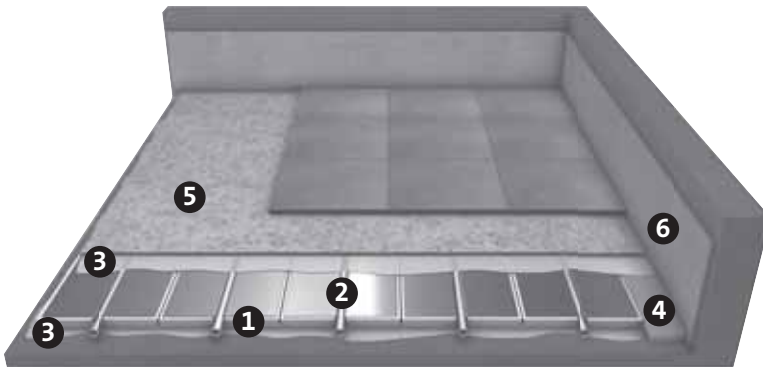
Jeżeli podłoże, na którym ma być układana płyta systemowa jest nierówne, należy wykonać warstwę wyrównującą ze specjalnego granulatu wytwarzanego z poliuretanu i ekspandowanego szkła związanych żywic. Grubość warstwy wyrównującej powinna zawierać się w zakresie od 10 do 100 mm.

Dane techniczne:

| | |
|----------------------------------|------------------------|
| Grubość płyty styropianowej | 17 mm |
| Rozstaw kanałków | 125, 250 mm |
| Klasa izolacji | EPS 240 |
| Współczynnik przewodzenia ciepła | 0,035 W/mK |
| Opór cieplny | 0,5 m ² K/W |
| Tłumienie hałasu | 14 dB |
| Wymiary płyt systemowych | 1200 x 750 mm |
| Maks. obciążenie | 1,5*, 30 kPa** |
| Klasa reakcji na ogień | Euroklasa E |
| Ilość w opakowaniu | 9 m ² |

* w przypadku pokrycia płytami suchego jastrychu

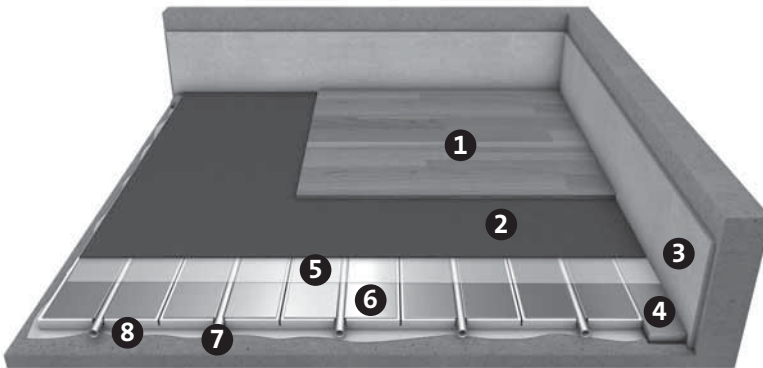
** w przypadku pokrycia tradycyjną wylwką cementową



Rysunek 22

Konstrukcja podłogi pokrytej płytkami ceramicznymi z systemową płytą nośną

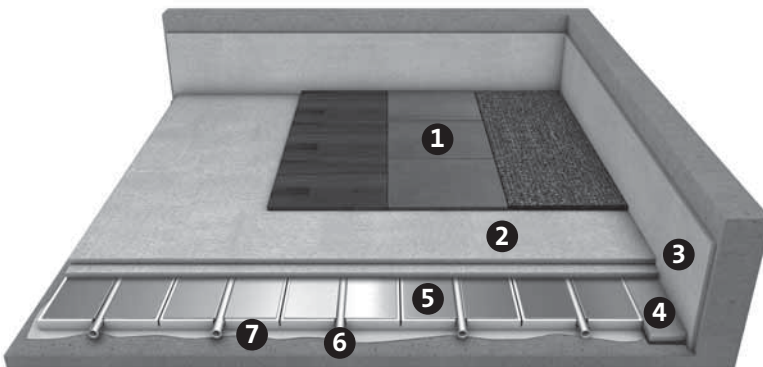
1. Płyta systemowa profilowana TS14 R
2. Rura PE-RT/AL/PE-RT 14x2 mm
3. Klej systemowy TS14 R
4. Profil brzegowy systemowy TS14 R
5. Płyta systemowa nośna TS14 R
6. Dylatacja brzegowa



Rysunek 23

Konstrukcja podłogi pokrytej parkietem

1. Parkiet (pływakający, o grubości co najmniej 15 mm)
2. Opcjonalnie izolacja akustyczna
3. Dylatacja brzegowa
4. Profil brzegowy systemowy TS14 R
5. Opcjonalnie folia PE
6. Profilowana płyta systemowa TS14 R
7. Rura Purmo PE-RT/AL/PE-RT 14x2 mm
8. Klej systemowy TS14 R



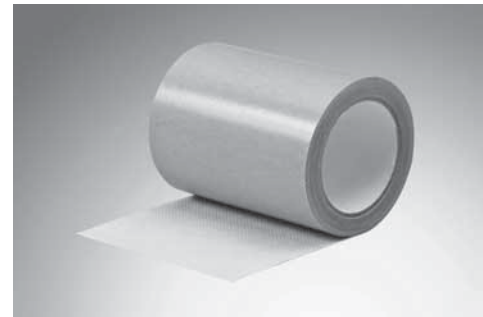
Rysunek 24

1. Okładzina (wykładzina dywanowa, płytki, parkiet, panele itp.)
2. Płyta suchego jastrychu (np. Fermacell, Knauf)
3. Dylatacja brzegowa
4. Profil brzegowy systemowy TS14 R
5. Profilowana płyta systemowa TS14 R
6. Rura Purmo PE-RT/AL/PE-RT 14x2 mm
7. Klej systemowy TS14 R



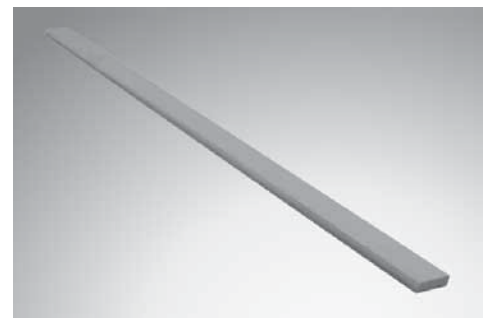
Rysunek 25

Warstwa wyrównująca systemowa TS14 R



Rysunek 26

Taśma systemowa TS14 R



Rysunek 27

Profil brzegowy systemowy TS14 R



Zobacz film

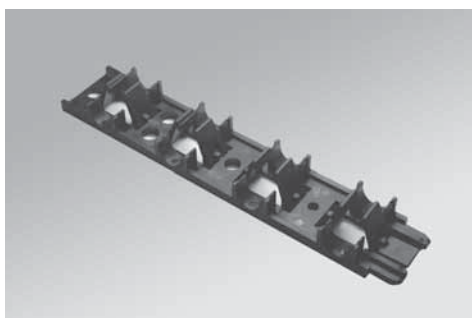
Montaż ogrzewania ściennego



Rysunek 28
Railjet ściennie



Rysunek 29
Railjet budowa systemu



Rysunek 30
Listwa do systemu railjet - kod zamówienia:
FA9IP08114170000

• RAILJET - system ścienny i sufitowy

Opis

System railjet został zaprojektowany do wykonania w technologii mokrej. Jest wszechstronny i ma szeroki zakres zastosowania, co czyni go idealnym przy realizacji instalacji ogrzewania ściennego lub sufitowego. Niezwykłą cechą tego systemu jest możliwość wykorzystania tych samych powierzchni grzewczych do chłodzenia w okresie letnim. Wystarczy dostarczyć chłód np. z rewersyjnej pompy ciepła lub chillera.

Ogrzewanie ścienne znajduje zastosowanie np. w budynkach zabytkowych, gdzie nie można zainstalować ogrzewania podłogowego z powodu cennych posadzek, w pomieszczeniach, gdzie podgrzewanie innych powierzchni byłoby szkodliwe, ale również w przypadku, gdy ogrzewanie podłogowe nie jest w stanie samo pokryć zapotrzebowania na ciepło. W dzisiejszym budownictwie jest ono stosowane jako jedyne ogrzewanie pomieszczenia. Ogrzewanie ścienne Purmo może być montowane zarówno na ścianach wewnętrznych jak i zewnętrznych. Ogrzewanie ścienne na ścianach zewnętrznych wymaga ułożenia izolacji termicznej po zewnętrznej stronie.

Maksymalna temperatura powierzchni nie może przekraczać 35°C. Ponadto już podczas projektowania ogrzewania ściennego trzeba uwzględnić miejsca, gdzie ściana będzie zabudowana, np. gdzie będą zamocowane regały lub szafki i wiszące. Powierzchnie te trzeba wyłączyć z ogrzewania ściennego albo dokładnie podać w projekcie punkty, gdzie będą wiercone otwory pod kołki mocujące. Trzeba także uwzględnić fakt, że również meble stojące np. szafy utrudniają przekazywanie ciepła do pomieszczenia. Okładziny ścian wykonane z materiałów izolacyjnych takich jak korek, pianka, obicie z tkaniny, boazeria drewniana z założeniami nie będą efektywnie współpracowały z instalacją ogrzewania ściennego. Decyzja o wyborze materiału okładziny musi być poprzedzona badaniami, które sprawdzą czy dany materiał nadaje się do wykończenia ściany grzejnej.

Budowa

Railjet jest systemem mokrym i nadaje się do montażu w tynku. Głównymi elementami jest rura wielowarstwowa Purmo PE-RT/Al/PE-RT 14x2 mm oraz plastikowa listwa z uchwytyami łączona na zatrask. System mocuje się na surowej ścianie lub suficie za pomocą kołków i pokrywa 3 cm warstwą tynku z zatopioną tkaniną zbrojącą (np. Knauf GITEX). W systemie nie ma izolacji pod rurami, aby warstwa tynku była możliwie najlepiej zespolona ze ścianą lub sufitem. Zapewnia to większą trwałość powierzchni grzewczej. Dzięki temu nie ma również potrzeby stosowania taśm dylatacyjnych lub pozostawiania szczelin dylatacyjnych przeznaczonych do wypełnienia silikonem (inaczej niż w systemie suchym).

Wydajność ogrzewania ściennego jest zbliżona, a niekiedy nawet większa niż ogrzewania podłogowego. Wynika to z małej grubości tynku w stosunku do grubości jastrychu oraz wyższej temperatury powierzchni grzewczej (podłoga max. 29 °C, ściana 35 °C). Dlatego w nowym budownictwie lub przy modernizacjach ogrzewanie ścienne może stanowić wyłączny system ogrzewania. W typowym pomieszczeniu z reguły wystarczą dwie ściany pokryte rurami. Przegrody z oknami również można zagospodarować, zmniejszając w ten sposób odczucie chłodu od ściany zewnętrznej.

Dla przykładu moc ogrzewania podłogowego przy parametrach 40/30 i rozstawie rurek 100 mm wynosi 70 W/m², natomiast ścienne generuje prawie 80 W/m².

Projekt ogrzewania ściennego polega na wyznaczeniu powierzchni, określeniu rozstawu oraz poprowadzeniu przyłączy do rozdzielacza. Rozstaw rur wynosi zazwyczaj 100-150 mm. Maksymalna długość pętli w ogrzewaniu ściennym dla rury 14x2 mm wynosi 80 m. Przy ww. rozstawach uzyskuje się od 7 do 11 m² powierzchni ściany grzewczej na jednym obiegu. Wysokość ściany do jakiej układa się rury powinna zawierać się pomiędzy 2,2-2,5 m przy wyższych pomieszczeniach. Należy pamiętać, że wysokość znacząco wpływa na opory przepływu, zatem większe wysokości pociągną za sobą koszty związane z większą pompą!

Montaż

Montaż systemu zaczyna się od wyrównania i zagruntowania podłoża. Dla prawidłowej pracy ogrzewania i chłodzenia ściennego/sufitowego bardzo ważne jest doskonałe połączenie między podłożem, a tynkiem. Dlatego podłoże tynku musi być: mocne i wytrzymałe, proste, jednorodne, bez ubytków, równomierne, szorstkie, suche i niezakurzone, wolne od zanieczyszczeń oraz niezamarznięte. Ponadto trzeba zachować tolerancje określone w normie DIN 18202. W niektórych przypadkach może być celowe zastosowanie środka zwiększającego przyczepność lub zagruntowanie podłoża.

Montaż listew Railjet

Listwy do mocowania rur są wykonane z wysokiej jakości tworzywa sztucznego. Służą one do mocowania rur o średnicach 14-17 mm w odstępach 50, 100, 150 mm itd. Pojedyncze 20 cm listwy należy złączyć na zatrzask w odcinki o wymaganej długości. Za pomocą taśmy dwustronnej przyklepić listwy Railjet do surowej ściany lub sufitu w kierunku prostopadłym do prowadzenia rur (zazwyczaj pionowo) w odstępach 0,4-0,5 m. Listwy mocuje się do ściany w sposób trwały za pomocą kołków. Listwy skrajne powinny się odsunąć około 20 cm od krawędzi do środka pola grzewczego, aby pozostawić miejsce na zagięcie rur. Rury powinny zacząć się układać około 20 cm od krawędzi podłogi, aby swobodnie doprowadzić przyłącza.

Układanie rur

Rurę układa się w formie meandra (zazwyczaj poziomo) zasilaniem od dołu, wciśkając ją w zaczepy na listwie Railjet. Taki układ sprzyja późniejszemu odpowietrzeniu obiegów. Zaleca się dodatkowe mocowanie rury na łukach pojedynczymi uchwytami. Standardowy rozstaw rur wynosi 100 lub 150 mm. Przyłącza do rozdzielacza należy prowadzić w otulinie, np. z pianki PE. Najbardziej polecana rura to PE-RT/AL/PE-RT 14x2 mm, PexPenta 14x2 mm - max 80 mb. Inne dostępne: PE-RT/AL/PE-RT 16x2 - max 100 mb.

Podłączenie do zasilania i sterowanie

W systemach do użytku domowego lub komercyjnego (biura, budynki użyteczności publicznej) instalację zazwyczaj podłącza się do rozdzielacza wyposażonego we wskaźniki przepływu oraz zawory regulacyjne z możliwością montażu siłowników termicznych. Takie rozwiązanie sprzyja indywidualnej regulacji obiegów, a ponadto pozwala zastosować system indywidualnej regulacji temperatury w pomieszczeniach, jak np. termostaty TempCo. System sterowania zapewni komfort i oszczędności energii do 30%, jak również przy zastosowaniu termostatu TempCo Central oraz modułu do chłodzenia TempCo Cool da możliwość sterowania chłodzeniem płaszczyznowym.

W instalacjach przemysłowych przy dużych powierzchniach grzewczych zalecane jest podłączenie systemem trójnikowym w układzie Tichelmana.

Napełnianie i odpowietrzanie

Napełnianie instalacji ściennej lub sufitowej należy wykonać analogicznie do podłogowej. Powinno się zamknąć zawory zasilające i powrotne na rozdzielaczu,



Rysunek 31

Rura do systemu railjet: np. PE-RT/AL/PE-RT 14x2 mm



Rysunek 32

System railjet zamontowany na suficie - przeznaczenie ogrzewanie i chłodzenie sufitowe

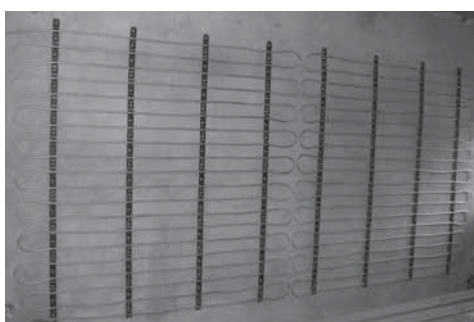


Rysunek 33

Railjet montaż listew (instalacja wykonana przez partnera Purmo we Wrocławiu)



Rysunek 34
railjet układanie rury (instalacja wykonana przez partnera Purmo we Wrocławiu)



Rysunek 35
railjet montaż systemu ściennego (instalacja wykonana przez partnera Purmo we Wrocławiu)

pozostawiając otwarty tylko jeden obieg. Następnie napełnić go wodą poprzez zawór odpowietrzająco spustowy na górnej belce zasilającej (z rotametrami lub zaworami regulacyjnymi). Do zaworu dolnej belki rozdzielacza podłączyć wąż, aby umożliwić odpływ wody i powietrza. Kilku krotne przepompowanie wody przez obieg umożliwi pozbycie się pęcherzyków powietrza przez zawory odpowietrzające. Po napełnieniu i odpowietrzeniu obiegu należy go zamknąć poprzez zawory na rozdzielaczu i przystąpić do napełniania kolejnych w identyczny sposób. Jeśli rozdzielacz jest już podłączony do instalacji c.o., napełnianie można przeprowadzić centralnie, a nie przez zawory spustowe.

Nie zaleca się stosowania pośrednich zaworów odpowietrzających w najwyższym punkcie obiegu, gdyż może być to potencjalne miejsce przecieku. Zapowietrzanie się układu między sezonami grzewczymi można wyeliminować stosując separatory powietrza lub powtarzając czynność odpowietrzania każdego obiegu indywidualnie.

Odpowietrzaniu instalacji ściennej lub sufitowej sprzyja również mała średnica rur, jak np. 14x2 mm.

Próba ciśnieniowa

Przed wykonaniem tynku trzeba sprawdzić szczelność obiegów ogrzewania płaszczyznowego podczas próby ciśnieniowej. Próbę szczelności można wykonywać wodą, sprężonym powietrzem, albo innymi gazami. W przypadku próby wykonywanej zimną wodą ciśnienie próbne nie może wynosić mniej niż 4 bary i więcej niż 6 bar. W przypadku próby szczelności wykonywanej sprężonym powietrzem albo innymi gazami, można sprawdzić tylko obiegi grzewcze. Inne części instalacji muszą zostać poddane wg VOB próbie szczelności z zimną wodą. Próba sprężonym powietrzem powinna odbywać się w dwóch etapach. Próba wstępna powinna trwać min 30 min przy ciśnieniu próbnym 0,11 bar. Natomiast próba wytrzymałościowa ze zwiększonym ciśnieniem, czyli próba główna powinna trwać minimum 10 min przy ciśnieniu próbnym 3 bar.

Tynkowanie

W systemie Railjet tynk jest zespojony bezpośrednio ze ścianą lub stropem, żeby zapewnić najlepszą przyczepność prawie dwukrotnie grubszej warstwie. Brak izolacji nie wpływa znacząco na straty energii (zaledwie 10%, analogicznie jak w ogrzewaniu podłogowym). Na ścianie wewnętrznej straty ciepła są oddawane do sąsiedniego pomieszczenia, a ściana zewnętrzna musi być izolowana od zewnątrz, aby uzyskać minimalny współczynnik przenikania ciepła 0,3 W/m²K, co minimalizuje straty energii.

Minimalna wymagana grubość tynku to 10 mm nad rurkami, czyli w sumie 30 mm od ściany lub sufitu. Taka warstwa zabezpieczy ścianę przed odznaczeniem się przebiegu rur z biegiem lat. Dodatkowym wzmocnieniem struktury tynku powinna być tkanina zbrojąca, która chroni przed powstawaniem rys.

Tynki mające właściwości izolacyjne nie nadają się do ogrzewania płaszczyznowego. Materiały przeznaczone do tego typu zastosowań powinny charakteryzować się wysoką przewodnością cieplną, elastycznością, odpornością na wysokie temperatury oraz możliwością wykonania grubszych warstw. Polecane gatunki tynków to:

- tynk gipsowo-wapienny (np. Knauf MP 75 G/F)
- tynk cementowo-wapienny
- tynk gliniany (jeśli określone przez producenta)

Szczegółowe zasady wykonania i pielęgnacji tynku określa producent. Nie mniej jednak tynki gipsowe powinno wykonywać się jednowarstwowo, natomiast cementowe i gliniane dwu etapowo - pierwsza warstwa na równi z rurami, a następnie 10 mm nad rurki w drugim etapie. Przy wszystkich rodzajach tynków należy pamiętać o zastosowaniu tkaniny zbrojącej (np. Knauf Gitex).

Nie ma konieczności stosowania dylatacji, chyba że producent tynku wymaga inaczej. Tynk jest zespolony bezpośrednio z podłożem nośnym, a nie jak w przypadku ogrzewania podłogowego na warstwie izolacji. W większości przypadków w narożnikach i na łączeniach sąsiednich powierzchni wystarczy zastosować taśmy wzmacniające, jak np. "taśmę amerykańską".

• TS14 S - system suchy

Suchy system ogrzewania podłogowego PURMO został zaprojektowany do specjalnych zastosowań, w których tradycyjne mokre systemy nie mogą być użyte. Dotyczy to na przykład starych remontowanych budynków lub nowych budowanych w technologii lekkiej z drewnianym stropem na legarach. Stropy drewniane charakteryzują się przenoszeniem niewielkich obciążeń użytkowych, co wyklucza zastosowanie ciężkich wylewek betonowych, których waga sięga 130 kg/m². Oznacza to, że podłoga o powierzchni 20 m², waży 2,6 tony!

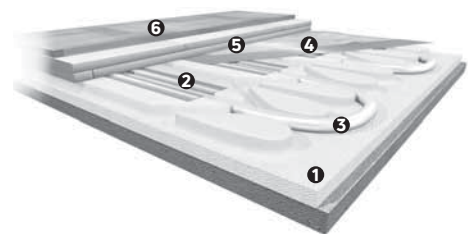
System suchy Purmo jest lekki i wytrzymały. W połączeniu z płytami suchego jastrychu waży zaledwie 40 kg/m² i może przenosić obciążenia do 150 kg/m².

Ponadto, system suchy charakteryzuje się niewielką grubością i doskonale sprawdza się w miejscach, gdzie ograniczona jest docelowa wysokość podłogi. Łączna grubość systemu wynosi zaledwie 50 mm, przy czym składa się na nią grubość płyt styropianowych (25 mm) oraz płyt suchego jastrychu (2 x 12,5 mm).

Kolejną zaletą opisywanego systemu jest jego natychmiastowa gotowość do pracy tuż po skończeniu montażu i wykonaniu niezbędnej próby ciśnieniowej. Jest to znaczne udogodnienie w porównaniu z systemem mokrym, w którym wylewka wymaga min. 3 tygodniowego okresu naturalnego wiązania oraz kolejno, min. 8 dni wygrzewania. W tym czasie nie można układać i wykańczać podłóg, gdyż grozi to pęknięciem podłogi w czasie późniejszej eksploatacji.

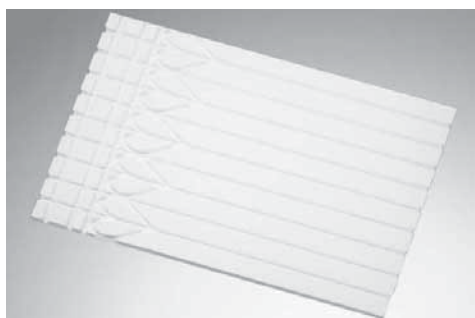
Budowa

System suchy składa się z profilowanych płyt styropianowych klasy EPS 200. Odległość pomiędzy kanalikami wynosi 75 mm. W kanalikach, w których będą układane rury, montowane są profile stalowe Omega. Zapewniają one pewne mocowanie rury PE-RT/AL/PE-RT 14x2 mm przy małym rozstawie oraz lepsze przewodzenie ciepła. Po ułożeniu rur, cały system pokrywa się ocynkowanymi blachami stalowymi, które zapewniają optymalne rozłożenie obciążenia i równomierną temperaturę podłogi. Kolejnym elementem konstrukcji są płyty suchego jastrychu, np. Knauf Brio 18 lub 23, Fermacell (Xella) 2E22, itp. Są one wymagane w przypadku łazienek oraz innych pomieszczeń z podłogami klejonymi do podłoża, a także w przypadku występowania dużych obciążeń punktowych, jak np. wanna, kominek, sejf, itp.

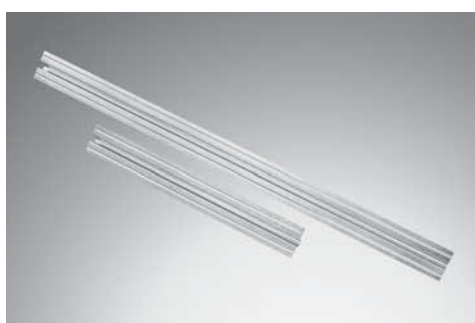


- ❶ Płyta z kanalikami ze styropianu EPS 200 o grubości 25mm do montażu rury
- ❷ Profile stalowe Omega o długości 1000 mm
- ❸ Rura grzejna Purmo PE-RT/AL/PE-RT 14x2 mm
- ❹ PE-folia (opcjonalnie) 0,15 mm grubości (w pomieszczeniach mokrych)
- ❺ Suchy jastrych (np. Brio Knauf, Fermacell, itp.)
- ❻ Podłoga

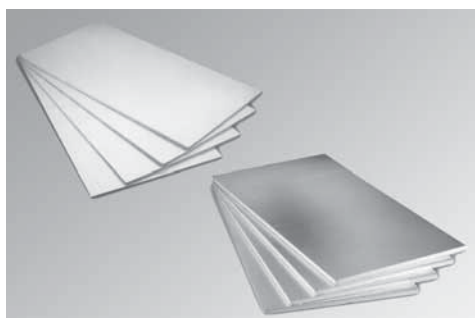
Rysunek 36
Budowa systemu suchego



Rysunek 37
Zdjęcie płyty profilowanej



Rysunek 38
Profil stalowy Omega



Rysunek 39
Płyty styropianowe nieprofilowane



Rysunek 40
Elektryczny noż do wycinania kanałków

Komponenty

System szybkiego montażu do suchej zabudowy zgodnie z PN-EN 1264, składa się z wymienionych poniżej elementów.

Płyty systemowe ze styropianu EPS 200 zgodnie z DIN EN 13163, profile w kształcie litery omega do mocowanie rur grzewczych, pokrycie z blachy stalowej do ostony oraz lepszego rozłożenia obciążenia i tempertaury podłogi. Dodatkowa izolacja, w zależności od wymagań poziomu tłumienia hałasu i zapewnienia wymaganego oporu cieplnego. Dostosowanie do odpowiedniej wysokości podłogi w celu schowania projektowanych rurociągów, kabli elektrycznych w podłodze zgodnie z normą DIN 18560, T. 2.

Profilowane płyty ze styropianu klasy EPS 200, DEO

Termoizolacyjne płyty o grubości 25 mm ze spienionego polistyrenu klasy EPS 200 DEO (PS 30), specjalnie profilowane, zgodne z normą PN-EN 13163, nierozprzestrzeniające płomienia wg DIN 4102-B1.

| Dane techniczne: | |
|----------------------------------|-------------------------|
| Grubość płyty styropianowej | 25 mm |
| Rozstaw kanałków | 75, 150, 225, 300 mm |
| Klasa izolacji | EPS 200 (PS30) |
| Współczynnik przewodzenia ciepła | 0,035 W/mK |
| Opór cieplny | 0,72 m ² K/W |
| Tłumienie hałasu | 0 dB |
| Wymiary płyt systemowych | 1100 x 750 mm |
| Maks. obciążenie | 1,5*, 30 kPa** |
| Klasa reakcji na ogień | B2 |
| Ilość w opakowaniu | 8,25 m ² |

* w przypadku pokrycia płytami suchego jastrychu

** w przypadku pokrycia tradycyjną wylwką cementową

Profile Omega

Ocynkowane profile stalowe o przekroju w kształcie litery omega służą do lepszego przewodzenia ciepła i utrzymania rur grzewczych w płycie systemowej. Dzięki specjalnemu kształtowi profil styka się z rurą możliwie największą powierzchnią, co zwiększa przekazywanie ciepła. W zależności od rozstawu rur grzewczych, profile umieszcza się w kanałkach płyt systemowych. Przy układaniu wzdłuż kolejnych profili należy zachować pomiędzy nimi odstępy 5-10 mm, aby zapobiec ewentualnym odgłosom przy rozszerzaniu się ich pod wpływem temperatury. Profile Omega dostarczane są w długości 1000 mm z nacięciami co 125 mm.

Płyta uzupełniająca nie prfilowana ze styropianu klasy EPS 200, DEO

Termoizolacyjne płyty o grubości 25 mm ze spienionego polistyrenu klasy EPS 200 DEO (PS 30), nieprofilowane, zgodne z normą PN-EN 13163, nierozprzestrzeniające płomienia wg DIN 4102-B1, do instalacji rur grzewczych w miejscu podejścia do rozdzielacza ogrzewania podłogowego oraz uzupełnienie miejsc stałej zabudowy bez rur grzewczych.

Elektryczny noż

W miejscu podejścia do rozdzielacza kanałki można wyprofilować za pomocą specjalnego noża, który jest dostępny jako jedno z narzędzi.

B. Rura grzejna

Fabryka rur koncernu Purmo Group powstała w 1974 roku, w Ochtrup w Niemczech. Dzięki swojej ponad 30-letniej tradycji została wiodącym producentem rur z tworzyw sztucznych. W tym okresie jej linie produkcyjne wytworzyły ponad 2 miliardy metrów rury. Hewing od początku budował swoją pozycję w oparciu o profesjonalizm i zaufanie. Jest znany przede wszystkim z innowacyjnych metod produkcji oraz najnowocześniejszych standardów jakości. Jako jedna z niewielu fabryk na świecie posiada rozbudowane centrum badawczo-rozwojowe, w którym każda rura jest sprawdzana i badana milimetr po milimetrze.

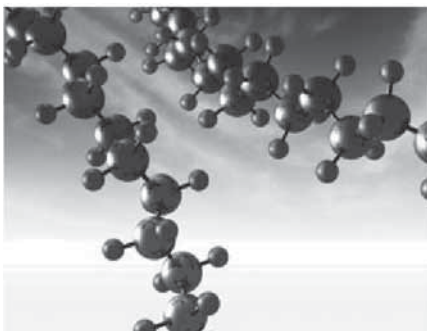
Aby zagwarantować najwyższą jakość oraz niezawodność użytkowania wszystkie rury Purmo podlegają ciągłej kontroli na etapie produkcji. Proces monitoringu rozpoczyna się od sprawdzenia jakości granulatu, z którego są produkowane. Następnie wytłoczone już rury przechodzą serię testów polegających na ultradźwiękowej kontroli grubości ścianki i 8 - punktowym pomiarze obwodu. Dodatkowo na etapie produkcji średnica rur jest bezustannie kontrolowana laserowo. W centrum badawczo-rozwojowym Hewing rury Purmo przechodzą szereg restrykcyjnych badań i testów. Standardem jest test dyfuzji tlenu. Oprócz tego rury poddawane są unikatowemu w branży testowi na jednorodność ścianki - tzw. chromatografię helową. Badana jest także wytrzymałość na pęcznienie i odporność na zmęczenie materiału. Z rezultatu tych badań wynika iż żywotność rur znacznie przekracza wymagane minimum 50 lat pracy w instalacjach sanitarnych i grzewczych.



Rysunek 41
Fabryka rur koncernu Purmo Group



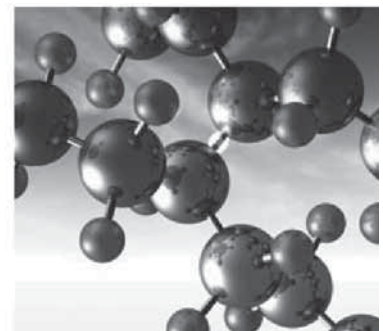
Rysunek 42
Bunkier w którym odbywa się proces sieciowania



Rysunek 43
Struktura łańcucha polietylenu



Rysunek 44
Bombardowanie wiązką elektronów, powodujące odrywanie się atomów wodoru



Rysunek 45
Powstawanie bezpośrednich wiązań pomiędzy atomami węgla tzw. sieciowanie



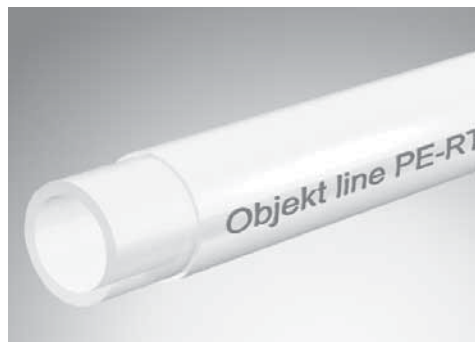
Zobacz film

Produkcja rury PexPenta



Rysunek 46

Struktura rury PexPenta



Rysunek 47

Rura Objektline PE-RT

Rura PexPenta

PexPenta jest zbudowana z polietylenu usieciowanego. W przypadku tej rury proces siecowania prowadzony jest metodą C, w której nie stosuje się niebezpiecznych chemikaliów (takich jak nadtlenki lub sole). Nie powstają zatem szkodliwe produkty uboczne, które mogłyby mieć negatywny wpływ na zdrowie i środowisko. Ponadto siecowanie jest prowadzone w specjalnie wybudowanym do tego celu betonowym bunkrze, ze ścianami o grubości 2 m. Proces ten powoduje nieodwracalną zmianę układu molekuł w ściankach rury, wzmacniając ich strukturę oraz zwiększając ich twardość, przy równoczesnym zachowaniu odpowiedniej elastyczności. Kilkakrotne przejście przez wiązkę elektronów gwarantuje równomierne usieciowanie, dlatego rury mają jednolitą strukturę i niezmiennie właściwości w całym przekroju. Efektem jest znacznie większa wytrzymałość na ciśnienie i temperaturę panujące w instalacjach, a także wysoka odporność na procesy starzenia.

PexPenta posiada 5 jednocześnie wytłaczanych warstw, nierozdzielnie łączonych ze sobą pod ciśnieniem przekraczającym 150 bar. Jako pierwsza zawiera barierę tlenową położoną centralnie w środku ścianki rury. Mocna i elastyczna zewnętrzna warstwa usieciowanego polietylenu o grubości 1mm bez trudu wytrzymuje wszelkie przetarcia lub zadrapania powstające na budowie. Jest wystarczająco wytrzymała, by po niej chodzić i jednocześnie na tyle elastyczna, by łatwo formować z niej łuki.

• Rura objektline PE-RT

Rura Objektline PE-RT zaprojektowana została specjalnie dla energooszczędnych niskotemperaturowych instalacji grzewczych, w których temperatura pracy nie przekracza 70°C, a ciśnienie 6 bar. PE-RT typ II (Dow2388) to polietylen uszlachetniony cechujący się zwiększoną wytrzymałością na wysoką temperaturę i trwałością zbliżoną do rury PE-X, przy zachowaniu bardzo dużej elastyczności. Podobnie jak PexPenta, rura Objektline PE-RT wyposażona jest w barierę antydyfuzyjną EVOH, jednak w tym przypadku warstwę ochronną dla bariery antydyfuzyjnej stanowi cienka warstwa PE.

Tabela 3

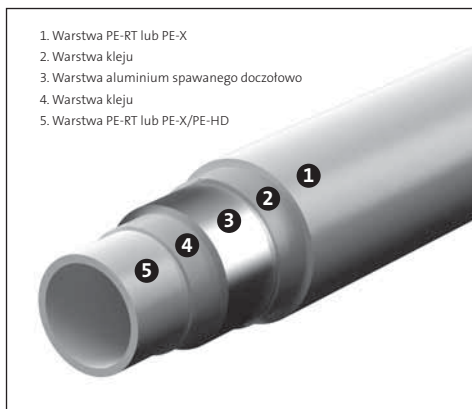
Właściwości rur PexPenta i Objekline PE-RT

| Wymiary | | | pojemność | współczynnik przewodzenia ciepła | współczynnik rozszerzalności | chropowatość bezwzględna | maks. temperatura pracy | maks. chwilowa temperatura pracy | maks. ciśnienie pracy | minimalny promień gięcia | zwoje |
|------------------------|-----|------|-----------|----------------------------------|------------------------------|--------------------------|-------------------------|----------------------------------|-----------------------|--------------------------|-----------------|
| dz | g | dw | | | | | | | | | |
| PexPenta | | | | | | | | | | | |
| 14 | 2 | 10 | 0,079 | 0,4 | 0,15 | 0,0015 | 90 | 110 | 6 | 5 x dz | 120, 240, 600 m |
| 16 | 2 | 12 | 0,113 | | | | | | | | 120, 240, 600 m |
| 17 | 2 | 13 | 0,133 | | | | | | | | 120, 240, 600 m |
| 20 | 2 | 16 | 0,201 | | | | | | | | 120, 240, 500 m |
| 25 | 2,3 | 20,4 | 0,327 | | | | | | | | 300 m |
| Objekline PE-RT | | | | | | | | | | | |
| 16 | 2 | 12 | 0,113 | 0,4 | 0,15 | 0,0015 | 70 | 90 | 6 | 5 x dz | 120, 240, 600 m |
| 17 | 2 | 13 | 0,133 | | | | | | | | 120, 240, 600 m |
| 20 | 2 | 16 | 0,201 | | | | | | | | 120, 240, 500 m |

• Rura wielowarstwowa

Rury wielowarstwowe z wkładką aluminiową łączą zalety rur z tworzyw sztucznych i rur stalowych. Są odporne na korozję, zarastanie i obojętne chemicznie. Dlatego doskonale sprawdzają się zarówno w instalacjach grzewczych, wody zimnej i ciepłej oraz wody pitnej. Warstwa aluminium znajdująca się w środku ścianki rury zabezpiecza przed wnikaniem tlenu przez ścianki rury, znacznie zmniejsza wydłużenia termiczne oraz pozwala zachować rurze nadany kształt. Ponadto sam proces łączenia płaszczu aluminiowego doczołowo metodą spawania laserem. W odróżnieniu od starszej metody spawania "na zakład" technologia ta zapewnia taką samą grubość warstwy aluminium w całym przekroju oraz wyrzszą wytrzymałość na naprężenia podczas gięcia rur. Pomiędzy warstwami polietylenu i płaszczem aluminiowym znajduje się specjalna warstwa spajająca, która uniemożliwia rozwarstwianie rury. Połączenie aluminium z tworzywem sztucznym powoduje iż rury są bardzo elastyczne. W ofercie dostępne są dwa typy rur:

PE-X/Al/PE-X i PE-RT/Al/PE-RT.



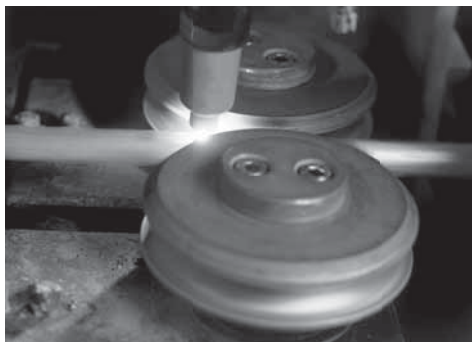
Rysunek 48
Budowa rury Purmo CLEVERFIT

PE-RT/Al/PE-RT

- Materiał bazowy to PE-RT typu II. Rury są bardzo wytrzymałe na działanie temperatury i ciśnienia pracy instalacji oraz uszkodzenia mechaniczne zachowując dużą elastyczność.

Zalety rur wielowarstwowych

- Małe opory przepływu z uwagi na gładkie powierzchnie
- Mały ciężar
- Optymalny stosunek ceny do jakości
- Mały minimalny promień gięcia rur, równy 5 średnicom
- Tłumienie drgań i hałasów



Rysunek 49
Spawanie doczołowe



Rysunek 50
Przekrój rury

Tabela 4
Porównanie rur wielowarstwowych z wkładką aluminiową

| Wymiary | | | pojemność | współczynnik przewodzenia ciepła | współczynnik rozszerzalności | chropowatość bezwzględna | maks. temperatura pracy | maks. chwilowa temperatura pracy | maks. ciśnienie pracy | minimalny promień gięcia | zwoje |
|-----------------------|----|----|-----------|----------------------------------|------------------------------|--------------------------|-------------------------|----------------------------------|-----------------------|--------------------------|-------|
| dz | g | dw | | | | | | | | | |
| mm | mm | mm | l/m | W/mK | mm/mK | mm | °C | °C | bar | | m |
| PE-RT/Al/PE-RT | | | | | | | | | | | |
| 14 | 2 | 10 | 0,079 | 0,4 | 0,025 | 0,0015 | 70 | 95 | 10 | 5 x dz | 240 |
| 16 | 2 | 12 | 0,113 | | | | | | | | 200 |
| 20 | 2 | 16 | 0,201 | | | | | | | | 200 |

C. Narzędzia i akcesoria do montażu

Największą popularnością cieszy się system mocowania rur do izolacji klipsami w kształcie litery U, przy użyciu urządzenia zwanego takerem.

Na powierzchni płyt izolacyjnych systemu PURMO rolljet (styropianowe) i faltjet (z pianki poliuretanowej), przyklejona jest folia winylowa wzmocniona siatką z włókna sztucznego. Umożliwia ona prawidłowe zakotwienie klipsów, mocujących rury grzejne. Klips obejmuje rurę grzejną od góry, a haczyk znajdujący się na wciśniętej w izolację części klipsa utrudnia jego wyrwanie.

3D-Klipsy Purmo mają haczyki skierowane w trzech różnych kierunkach, dzięki czemu osiągnięto znacznie wyższą siłę trzymania niż w konwencjonalnych klipsach. Ta zaleta jest szczególnie widoczna na łukach rur grzewczych. W Purmo 3D-Klipsy złączone są plastikową zawleczką co ułatwia ich uzupełnianie i wsuwanie na prowadnicę. Następnie jednym pociągnięciem zostają rozdzielone i pojedynczo wpadają do magazynku. Dzięki temu można wbić nawet do 2,5 tys. klipsów bez zablokowania!

3D-Klipsy oferowane są w 3 wariantach: do rur 14-17mm, do rur 20 mm oraz klipsy długie służące do mocowania rur na styrodurze.

3D-Taker oferuje teraz jeszcze bardziej komfortową obsługę. Mocowanie rur grzewczych jest nie tylko szybsze, ale także bardziej niezawodne. Odpowiedni kształt podstawy takera umożliwia wciskanie klipsów nawet przy bardzo wąskich odstępach pomiędzy rurami. Ponadto, klipsy można szybko i łatwo wsunąć na prowadnicę. Dużym atutem tego urządzenia jest klapka umożliwiająca łatwy dostęp do magazynku. W razie przyblokowania wystarczy odsunąć klapkę i wyjąć przyblokowany klips. Taker jest znów gotowy do pracy. Wszystkie typy klipsów mogą być stosowane w tym samym takerze, bez kalibracji urządzenia.

W rozwoju i projekcie nowego 3D-Takera Purmo i nowych 3D-Klipsów, zostało wzięte pod uwagę 35-letnie doświadczenie z ogrzewania pomieszczeń i systemu mocowania rur.

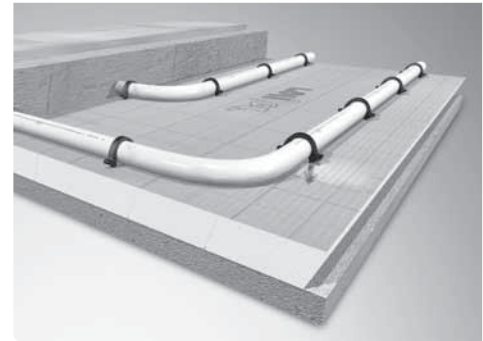
Pracę rozpocząć można po usunięciu plastikowej zawleczki, którą połączono poszczególne klipsy. Jednorazowe naciśnięcie drążka zakończonego uchwytem, uwalnia i wciska jeden klips. Po wbiciu klipsa drążek z uchwytem wraca do położenia wyjściowego.

Zalety nowego 3D-Takera

- jeden Taker dla rozmiarów klipsów 14-17 mm
- ergonomiczna konstrukcja przyspiesza pracę i zmniejsza wysiłek
- klapka z dostępem do magazynku w celu łatwego czyszczenia w razie przyblokowania
- demontowalna nóżka

Zalety nowych Klipsów-3D

- łatwy w obsłudze system uzupełniania klipsów dzięki plastikowej zawleczce
- jeszcze mocniejsze trzymanie rury dzięki trójpłaszczyznowym grotom
- jeden rozmiar klipsów dla rur 14-17 mm
- minimalna grubość styropianu tylko 20 mm



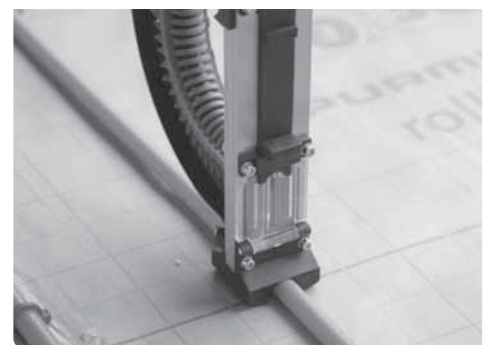
Rysunek 51
Mocowanie klipsów do izolacji przy pomocy takera



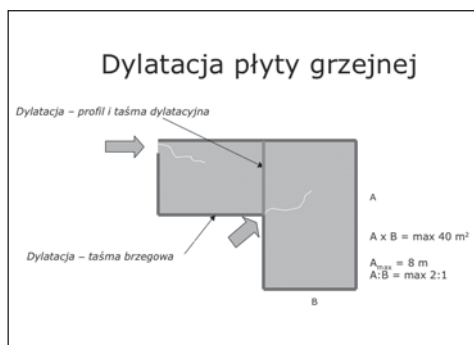
Rysunek 52
3D-klipsy



Rysunek 53
Nowy taker i klipsy



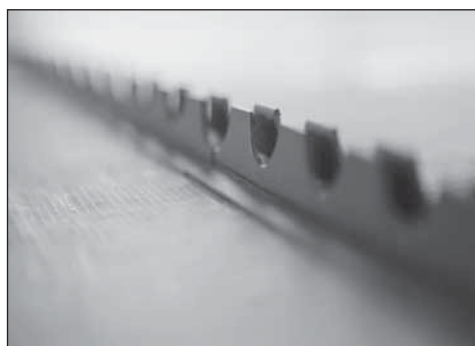
Rysunek 54
Mocowanie klipsów do izolacji przy pomocy takera



Rysunek 55
Zasady prowadzenia dylatacji



Rysunek 56
Taśma brzegowa



Rysunek 57
Mocowanie profili dylatacyjnych

D. Szczeliny dylatacyjne

Według normy płyta musi mieć możliwość swobodnego przemieszczania o 5 mm we wszystkich kierunkach. Aby to osiągnąć niezbędne jest rozplanowanie, a następnie poprawne wykonanie szczelin dylatacyjnych.

Funkcje szczelin dylatacyjnych:

- Taśmy brzegowe przejmują wydłużenia od jastrychu
- Profile dylatacyjne zapobiegają dylatacjom pozornym - miejscom, gdzie wskutek zjawiska skurczu powstanie pęknięcie w czasie schnięcia jastrychu
- Redukują przenoszenie dźwięku z podłogi do innych elementów konstrukcyjnych

Taśma brzegowa

Przed ułożeniem izolacji cieplnej, przy ścianach wzdłuż całego obwodu podłogi trzeba ułożyć specjalną taśmę izolacyjną (brzegową). Taśma wykonana jest z miękkiej pianki polietylenowej, do której przymocowana jest folia. Folię tę należy wyłożyć na płytę styropianową i w ten sposób ochronić szczelinę między taśmą brzegową a matami izolacyjnymi przed wnikaniem jastrychu. W narożnikach można taśmę brzegową lekko naciąć od spodu, ale nie wolno uszkodzić folii. W narożnikach wypukłych folię trzeba naciąć, a miejsca, gdzie jej zabraknie uszczelnić dodatkowo taśmą klejącą.

Profile i taśmy dylatacyjne

Wydłużenie jastrychu nie przebiega równomiernie we wszystkich kierunkach. Nierównomierne obciążenia jastrychu powodują czasem, że płyta przesuwa się tylko w jednym kierunku.

Dylatacje muszą dzielić cały przekrój jastrychu i sięgać do izolacji. Wysychanie jest zawsze powiązane ze zjawiskiem skurczu jastrychu. Ponieważ powierzchnia wylewki kurczy się, w jastrychach cementowych wykonuje się nacięcia kielnią, by podczas kurczenia się jastrych pęknął w sposób kontrolowany - dokładnie w tym miejscu. Nacięcia kielnią nie zastępują jednak szczelin dylatacyjnych ponieważ szerokość szczelin jest za mała, by przejąć wydłużenia termiczne jastrychu.

Dlatego w obrębie otworów drzwi wewnętrznych trzeba zawsze tworzyć szczeliny dylatacyjne. Prawidłowe wykonanie dylatacji umożliwiają specjalne elementy dylatacyjne systemu PURMO - profile i taśmy dylatacyjne oraz rurki ochronne.

Poza otworami drzwiowymi, szczeliny dylatacyjne należy wykonać w przypadku gdy:

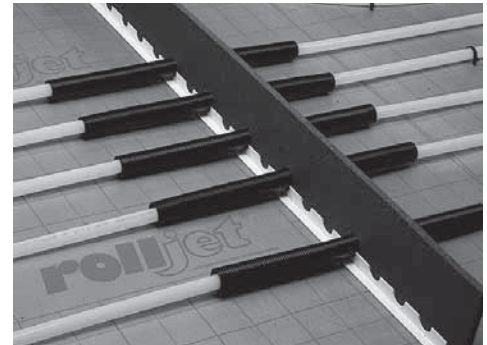
- a. powierzchnia płyty jastrychu przekracza 40 m²,
- b. jedna z krawędzi płyty jest dłuższa niż 8 m,
- c. stosunek długości krawędzi płyty jest większy niż 2:1,
- d. pomieszczenie ma kształt złożony np. L, C lub Z

Nieprzestrzeganie powyższych zaleceń, nie pozwoli przemieszczać się płycie grzewczej i może doprowadzić do zniszczenia jastrychu, a nawet rur.

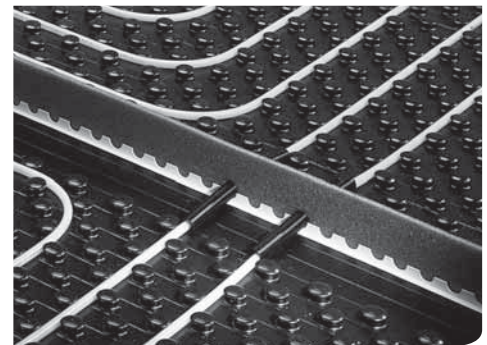
Jeżeli duże powierzchnie jastrychu wykończonego płytkami ceramicznymi lub kamiennymi muszą zostać podzielone na kilka części, powinno się rozmieszczenie dylatacji dopasować do wymiarów płytek i uzgodnić ich ułożenie z architektem wnętrz i posadzkazrem.

W skutek ruchu płyt grzejnych płytki ułożone na dylatacjach na pewno popękają. Dlatego już na etapie projektowania należy zastanowić się nad wzorem posadzki, tak aby dylatacje pokrywały się z fugami między płytkami.

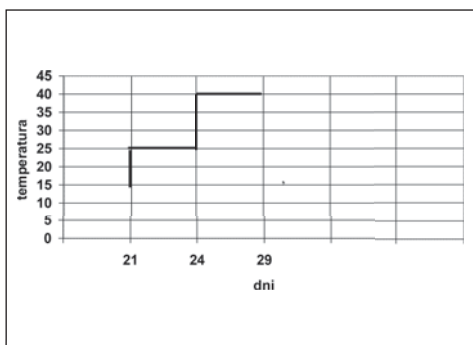
Współczynnik rozszerzalności cieplnej jastrychu wynosi 0,012 mm/mK. To znaczy, że płyta jastrychu długości około 8 m na skutek nagrzania się od 10°C do 40°C wydłuży się o 3 mm. To wydłużenie musi przejść taśmą brzegową. Trzeba także pamiętać, że rozszerzalność posadzki i jastrychu jest inna (patrz: „Wykończenie ceramiczne” str. 30)



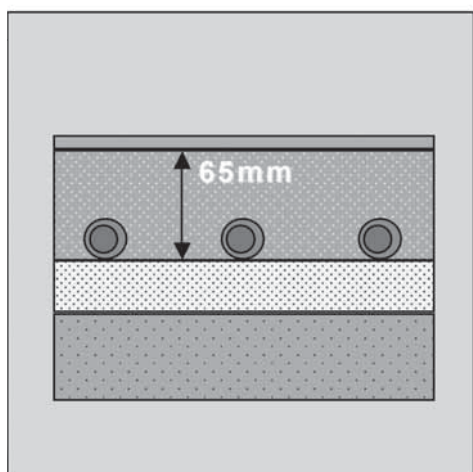
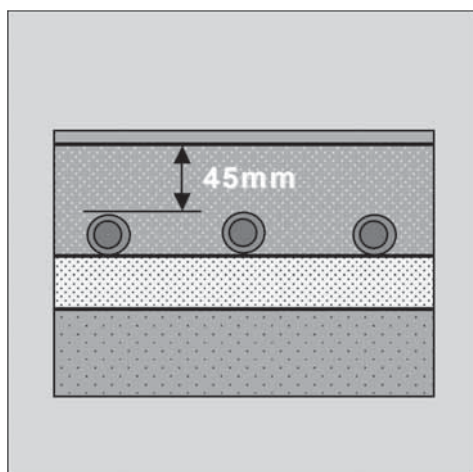
Rysunek 58
Profil dylatacyjny z taśmą izolacyjną (rolljet)



Rysunek 59
Profil dylatacyjny z taśmą izolacyjną (hoppjet)



Rysunek 60
Wygrzewanie jastrychu.



Rysunek 61
zalecane grubości jastrychu cementowego.

Tabela 5
Przykład oznakowania jastrychu cementowego

| CT | C20 | F4 |
|--------------------|---|---|
| Jastrych cementowy | Wytrzymałość na ściskanie: 20 N/mm ² | Wytrzymałość na zginanie: 4 N/mm ² |

E. Jastrych

Jastrych (inaczej wylewka) jest odpowiedzialny za równomierną dystrybucję ciepła oraz przejście obciążeń mechanicznych i termicznych.

W systemach ogrzewania podłogowego mogą być używane wszystkie rodzaje jastrychów.

Bardzo ważne jest zachowanie wymaganych grubości jastrychu oraz wykonanie go zgodnie z obowiązującymi normami. Nie mogą powstać miejsca bezpośredniego styku jastrychu z podłożem nośnym, z elementami konstrukcyjnymi budowli bądź instalacji.

Ze względu na zjawisko rozszerzalności termicznej, płyty jastrychu muszą mieć zapewnioną możliwość swobodnego przemieszczania się we wszystkich kierunkach.

• Regulacje dotyczące jastrychu

Właściwości jastrychów do ogrzewania podłogowego i wytyczne do ich stosowania opisane są w normie PN-EN 13813 „Podkłady podłogowe oraz materiały do ich wykonywania – Materiały – właściwości i wymagania” a nowa wersja DIN 18560 jest uzupełnieniem w/w normy.

• Naprężenia mechaniczne i termiczne

Naprężenia wynikające z rozszerzalności cieplnej rury przejmuje jastrych. Rura nie przemieszcza się, gdyż jest zatopiona w wylewce.

W środku pomieszczenia obciążenia przekazywane są równomiernie na warstwę izolacji. Powodują one niewielki wzrost sił rozciągających w dolnej strefie przekroju jastrychu.

Obciążenia brzegów płyty jastrychu, a szczególnie narożników wywołują naprężenia rozciągające w górnej strefie przekroju płyty. W niektórych systemach siatkę stalową służącą do mocowania rur układa się zawsze w dolnej strefie przekroju jastrychu, gdzie nie ma ona żadnego znaczenia dla naprężeń rozciągających w górnej strefie.

Te najbardziej niebezpieczne naprężenia w narożnikach mogłoby przejść tylko zbrojenie górne, które praktycznie nie może być wykonane ze względu na niewielką grubość jastrychu. Dlatego również w przypadku dużych nacisków na małą powierzchnię (np. sejfy, duże półki z książkami, ciężkie urządzenia) zaleca się stosowanie jastrychu i izolacji o lepszych właściwościach mechanicznych zamiast zbrojenia.

• Rodzaje jastrychu:

Jastrych cementowy (symbol CT)

W budownictwie mieszkaniowym stosuje się najczęściej jastrychy cementowe o klasie wytrzymałości F4.

Jastrych układa się jako mieszanekę o konsystencji gęstoplastycznej albo jako jastrych płynny. W normie DIN 18560 część 2 zawarte są wszystkie dane, dotyczące jakości, grubości i wytrzymałości jastrychu. Specjalna domieszka do betonu - emulsja PURMO redukuje ilość wody zarobowej (więcej o zaletach emulsji na str. 29). W przypadku użycia jastrychów specjalnych np. szybkowiązujących należy postępować zgodnie ze wskazaniem producenta.

Jastrych anhydrytowy (symbol CA)

Jastrych anhydrytowy (na bazie siarczanu wapnia) bardzo dobrze współpracuje z instalacją ogrzewania podłogowego. Łatwo się go układa i ma bardzo dobrą przewodność cieplną. Jastrych anhydrytowy nie może jednak być stosowany w środowiskach wilgotnych np. na posadzkach krytych pływalni.

Jastrych płynny (symbol CA)

Określenie to oznacza wszystkie mieszanki samopoziomujące. Ich układanie i poziomowanie jest bardzo proste. Jastrychy płynne produkuje się na bazie anhydrytu lub cementu. Wytrzymałość tego typu jastrychu jest zwiększona.

Przy jastrychach płynnych należy zwrócić szczególną uwagę na sposób połączenia taśmy brzegowej z izolacją poziomą (rolljet). Folię taśmy brzegowej trzeba przykleić na całym obwodzie taśmą klejącą do płyty. Folia nie może być napięta, musi swobodnie przylegać zarówno do pionowej płaszczyzny taśmy brzegowej, jak i do poziomej płaszczyzny izolacji rolljet.

• Grubość jastrychu

Grubość jastrychu zależy od jego rodzaju i wielkości przenoszonych obciążeń. Według normy PN-EN 1264 dotyczącej ogrzewania podłogowego w budynkach mieszkalnych, gdzie rury leżą bezpośrednio na warstwie izolacji lub są nieznacznie nad nią uniesione (struktura typu A), warstwa jastrychu nad rurami powinna wynosić:

- dla jastrychu cementowego klasy F4 → 45 mm,
- dla jastrychu anhydrytowego klasy F4 → 40 mm,

W praktyce oznacza to, że dla rury o średnicy 20 mm minimalna grubość płyty jastrychu wynosi 65, 60 (odpowiednio dla jastrychu cementowego, anhydrytowego).

W budynkach o przeznaczeniu innym niż mieszkalne mogą wystąpić znacznie wyższe obciążenia. Wtedy niezbędne jest wykonanie obliczeń statycznych.

W normie dopuszczono też mniejsze grubości jastrychu. Wówczas aby uzyskać wymaganą wytrzymałość płyty dodaje się substancje chemiczne lub wkładki wzmacniające ze stali lub z tworzyw sztucznych. W przypadku posadzek kamiennych i ceramicznych należy w szczególności przestrzegać wymagań normy dotyczących ugięć, które nie mogą przekraczać wielkości dopuszczalnej dla jastrychu cementowego klasy F4 i grubości 45 mm.

• Emulsja do jastrychu

Emulsja do jastrychu PURMO jest zawiesiną kopolimerów na bazie octanu winylu, etylenu i chlorku winylu. Charakteryzuje się małą lepkością i jest doskonale rozproszona. Emulsję można dodawać do zapraw cementowych, wapiennych i gipsowych.

Właściwości:

- Poprawia urabialność mieszanek przy jednoczesnym ograniczeniu ilości wody (zwiększa się wytrzymałość jastrychu)
- Zapobiega wnikanii powietrza do masy zaprawy
- Poprawia przewodność cieplną jastrychu grzewczego

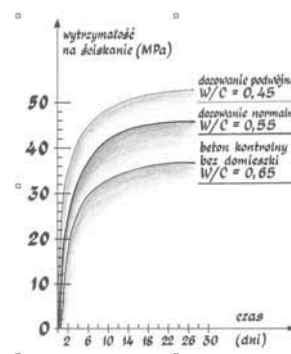
Stosowanie – str. 96

Przewagi jastrychu anhydrytowego nad jastrychem cementowym:

- płynna konsystencja zapobiega powstawaniu pęcherzy powietrznych
- lepszy współczynnik przewodzenia ciepła
- właściwości samopoziomujące (szybkość i łatwość wykonania wylewki)
- krótszy czas wygrzewania (7 zamiast 21 dni)
- mniejsza wymagana wysokość wylewki (40 zamiast 45mm)
- mniejszy skurcz przy wygrzewaniu
- większe pola dylatacyjne



Rysunek 62
Emulsja do jastrychu



Rysunek 63
Wytrzymałość na ściskanie dla betonu bez domieszki, z dozowaniem normalnym i podwójnym

Dzięki zastosowaniu domieszki zmniejsza się porowatość jastrychu, a bardziej szczelna struktura zwiększa przewodność cieplną.

F. Wykończenie podłogi

- Wymagania

Można stosować każdy rodzaj wykończenia podłogi. Warstwa wykończeniowa powinna mieć mały opór przewodzenia ciepła $R \leq 0,15 \text{ m}^2\text{K/W}$. Wykładziny podłogowe o dużym oporze przewodzenia ciepła wymagają wyższej temperatury pracy instalacji i powodują zwiększone straty ciepła oddawanego w dół. Dlatego im większy opór cieplny wykładziny, tym gęściej trzeba układać rury.

Nie zawsze na etapie projektowania budynku jest już ustalony rodzaj wykończenia podłogi. Wtedy najczęściej w obliczeniach zakłada się opór przewodzenia $R = 0,10 \text{ m}^2\text{K/W}$.

Wszystkie rodzaje warstw wykończeniowych powinny być układane dopiero po, zgodnym z normą PN- EN 1264, wstępnym nagrzewaniu jastrychu.

Tabele mocy cieplnej dla poszczególnych warstw wykończeniowych znajdują się na stronach: 98-114



Rysunek 64

Wszystkie rodzaje posadzek stosowanych w pomieszczeniach z ogrzewaniem podłogowym, powinny mieć oznaczenia, że wyrób nadaje się do układania na grzejnikach podłogowych

- WYKOŃCZENIE CERAMICZNE

Posadzki ceramiczne charakteryzują się małym oporem przewodzenia ciepła. Są więc chętnie stosowane na podłogach grzejnych. Podczas ogrzewania jastrych wydłuża się w przybliżeniu dwa razy bardziej niż płytki ceramiczne. Dlatego do układania płytek należy użyć kleju lub zaprawy trwale elastycznej.

Jeżeli płytki układa się na zaprawie o właściwościach jastrychu, to jej grubość może stanowić część wymaganej minimalnej grubości płyty grzejnej.

Jeżeli płytki zostały ułożone przed wygrzewaniem jastrychu, to spoiny można wypełnić dopiero po zakończeniu tego procesu. W przeciwnym razie wilgoć z masy jastrychu nie może odparować.

- WYKOŃCZENIE DYWANOWE

Przed ułożeniem wykładziny dywanowej, jastrychową płytę grzejną trzeba dokładnie wyrównać poprzez szpachlowanie powierzchni zgodnie z DIN 18365. Kleje muszą być odporne na temperaturę 55°C , działającą w sposób ciągły. Klej należy nanieść na całą powierzchnię.

• WYKOŃCZENIE DREWNIANE

Układanie parkietu na ogrzewanym jastrychu wymaga przestrzegania następujących zasad:

- wilgotność drewna zarówno klepki jak i mozaiki powinna wynosić mniej niż $9 \pm 2\%$,
- kleje muszą być odporne na długotrwałe działanie temperatury 55°C ,
- temperatura powierzchni podłogi nie może przekraczać $25\text{-}26^{\circ}\text{C}$ (lub zgodnie z zaleceniami producenta), dlatego w pomieszczeniach z parkietem nie wyznacza się stref brzegowych, a najczęściej przyjmowany rozstaw rur 15 mm , gwarantuje optymalne przekazywanie ciepła do pomieszczenia.
- wilgotność jastrychu cementowego nie może przekraczać 2% , a anhydrytowego $0,5\%$.

Dodatkowo należy zwrócić uwagę na kilka innych ważnych parametrów:

- współczynnik skurczu i rozkurczu danego gatunku drewna
- czas osiągnięcia równowagi higroskopijnej

Przy zastosowaniu podłogi z litego drewna może wystąpić powstanie szczelin na styku elementów, ponieważ lite drewno w warunkach wysokiej temperatury i niskiej wilgotności kurczy się. Deski warstwowe, klejone z różnych rodzajów drewna pracują w mniejszym zakresie, co hamuje powstawanie szczelin pomiędzy elementami podłogi. Podłogi drewniane nie powinny przekraczać 15 mm grubości.

• WYKOŃCZENIE Z TWORZYW SZTUCZNYCH

Panele, laminaty, wykładziny PCV mogą również współpracować z ogrzewaniem podłogowym. Jednak w czasie układania trzeba zwrócić uwagę na to, by między podłogą a jastrychem nie ułożono dodatkowej izolacji tłumiącej dźwięki. Taka dodatkowa izolacja akustyczna podnosi opór przewodzenia ciepła warstwy wykończeniowej podłogi i wobec bardzo dobrych właściwości akustycznych rolljetu/faltjetu lub noppjetu jest zbędna.

Panele podłogowe mają dużą izolacyjność cieplną, co nie oznacza, że pomieszczenie, gdzie je zastosujemy przy ogrzewaniu podłogowym, będzie niedogrzone. Ogrzewanie będzie działać poprawnie, ale sterowanie będzie utrudnione ze względu na dłuższy czas nagrzewania i stygnięcia paneli niż np. w przypadku ceramiki.

Tabela 6

Opór przewodzenia ciepła dla wybranych rodzajów wykończenia podłogi

| Rodzaj posadzki | Grubość [cm] | Opór przewodzenia [[m ² K)/W] |
|------------------|-----------------|--|
| Terakota | 1,0 | 0,010 |
| Mozaika - dąb | 0,8 | 0,040 |
| Lamelki - merbau | 1,0 | 0,040 |
| Bruk - dąb | 2,2 | 0,055 |
| Klepka - doussie | 1,5 | 0,060 |
| Klepka - iroko | 1,5 | 0,070 |
| Klepka - dąb | 1,5 | 0,075 |
| Klepka - dąb | 2,2 | 0,110 |
| Klepka - buk | 2,2 | 0,137 |
| Klepka - jesion | 2,2 | 0,146 |
| Klepka - modrzew | 2,2 | 0,183 |

2. Rozdzielacze obiegów grzewczych

W tradycyjnych instalacjach grzejnikowych regulacja przepływu i temperatury odbywa się przy grzejniku.

W przypadku instalacji ogrzewania płaszczyznowego cały osprzęt umożliwiający odpowiedni rozdział czynnika grzewczego oraz uzyskanie wymaganej temperatury powietrza w pomieszczeniu musi znajdować się na rozdzielaczu.

Rozdzielacze do ogrzewania płaszczyznowego Purmo są wytwarzane w nowej fabryce koncernu zlokalizowanej we Włoszech. Zakład stosuje najnowocześniejsze technologie i zautomatyzowane linie produkcyjne, dzięki którym powstają poszczególne komponenty począwszy od kolektorów, poprzez osprzęt hydrauliczny, aż po produkt finalny. Ostatnim etapem jest powietrzna próba szczelności w kąpeli wodnej pod ciśnieniem 6 bar, którą musi przejść każdy egzemplarz. Wybrane rozdzielacze oraz materiały do ich produkcji są poddawane rygorystycznym testom, aby potwierdzić ich zgodność z wymaganiami europejskich norm.

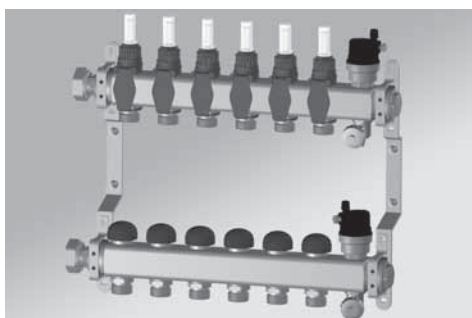
Wszystkie rozdzielacze są objęte 10 letnią gwarancją udzielana przez firmę Purmo Group (z wyłączeniem osprzętu tj. zaworów i wskaźników przepływu, na które gwarancja wynosi 5 lat).

W ofercie Purmo znajdują się rozdzielacze dedykowane do obiektów mieszkalnych jak i rozdzielacze przemysłowe, o zwiększonym przekroju belek.

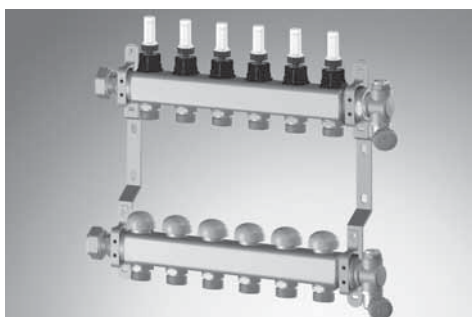
- **PREMIUM LINE oraz OBJECT LINE - rozdzielacze ze stali nierdzewnej**

Rozdzielacze PREMIUM LINE I OBJECT LINE są wykonane ze stali nierdzewnej z profilu kwadratowego o przekroju 40x40 mm. W porównaniu do odpowiednika o przekroju kołowym 1" ten profil charakteryzuje większa pojemność oraz mniejsze opory przepływu. W obu przypadkach kolektor zasilający jest wyposażony we wskaźniki przepływu z funkcją blokady i pamięci nastawy wstępnej oraz możliwością oczyszczenia zabrudzonej fiołki z osadu instalacyjnego, bez konieczności odcinania całego rozdzielacza. Kolektor powrotny posiada wbudowane wkładki termostatyczne przystosowane do montażu głowic termoelektrycznych z podłączeniem M30x1,5.

Kolektory w rozdzielaczu PREMIUM LINE są wydłużone o 1 sekcję, w której znajduje się automatyczny odpowietrznik i zawór spustowy. W przypadku rozdzielacza OBJECT LINE kolektory są zakończone ręcznym zespolonym zestawem odpowietrzająco-spustowym. W obu przypadkach kolektor zasilający i powrotny jest zamontowany w stalowych uchwytach wyposażonych we wkładki tłumiące drgania.



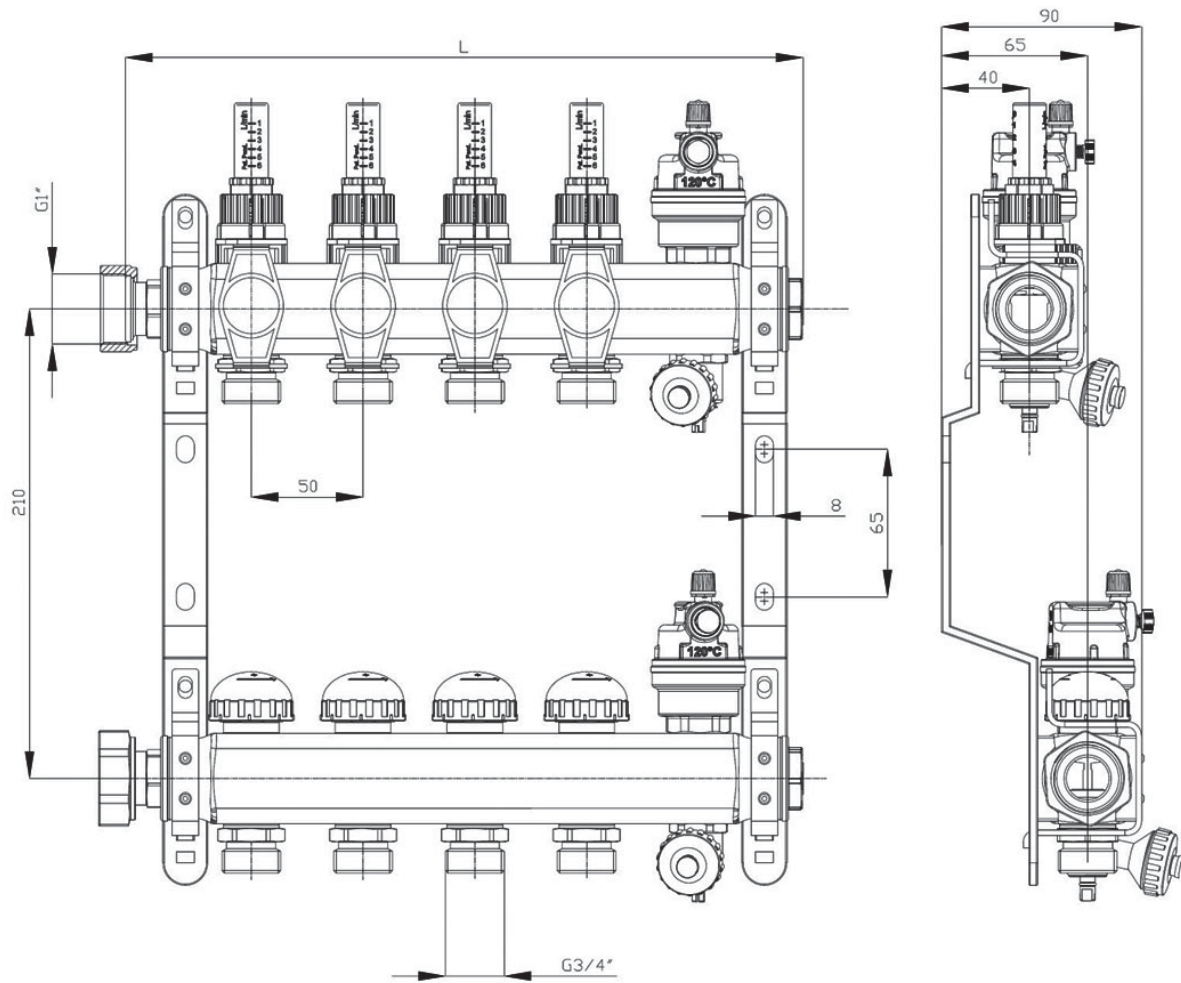
Rysunek 65
Rozdzielacz PREMIUM LINE



Rysunek 66
Rozdzielacz OBJECT LINE

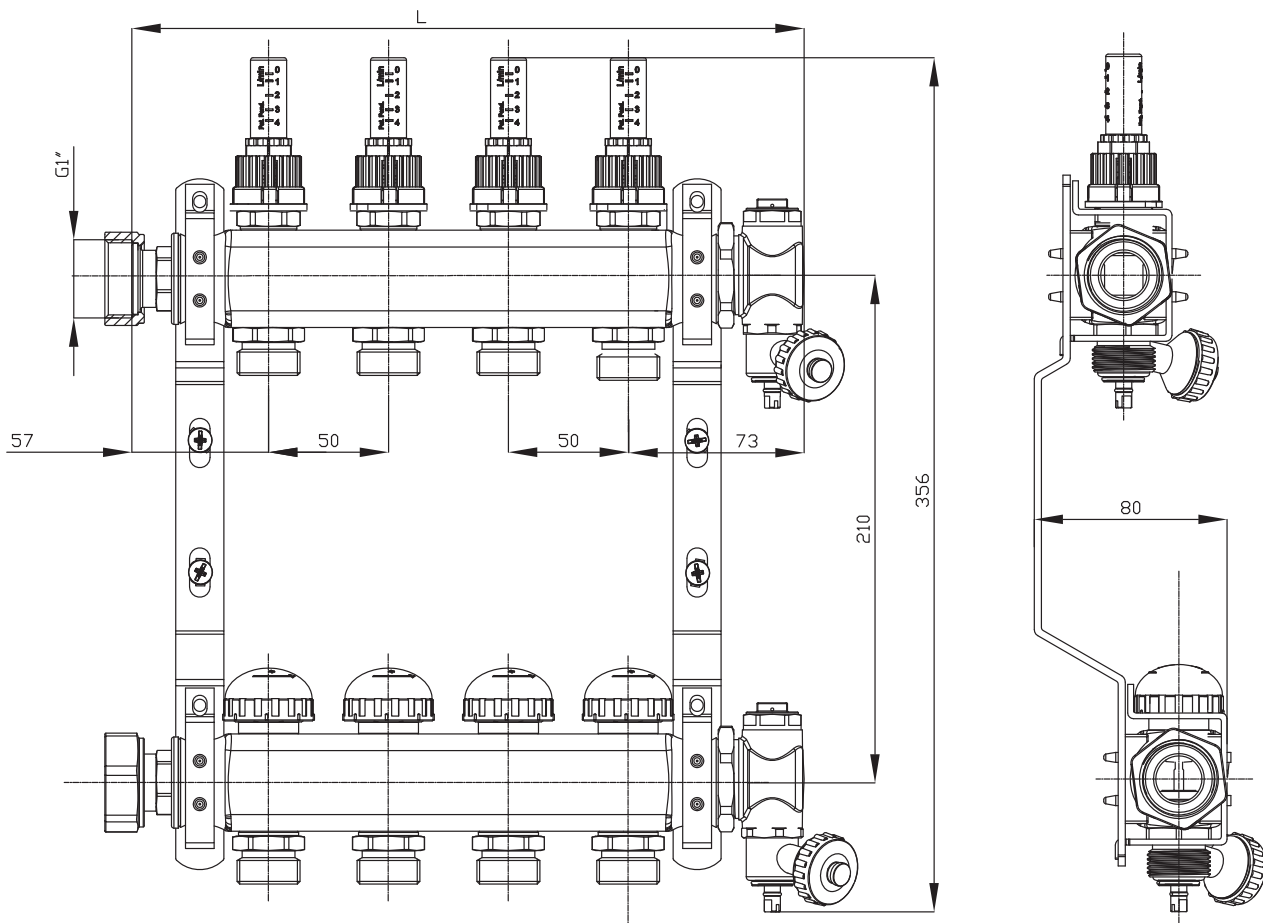
• Rozdzielacz PREMIUM LINE

| Ilość obiegów | 2 | 3 | 4 | 5 | 6 | 7 | 8 | 9 | 10 | 11 | 12 |
|---------------|-----|-----|-----|-----|-----|-----|-----|-----|-----|-----|-----|
| Wymiar L [mm] | 203 | 253 | 303 | 353 | 403 | 453 | 503 | 553 | 603 | 653 | 703 |



• Rozdzielacz OBJECT LINE

| Ilość obiegów | 2 | 3 | 4 | 5 | 6 | 7 | 8 | 9 | 10 | 11 | 12 |
|---------------|-----|-----|-----|-----|-----|-----|-----|-----|-----|-----|-----|
| Wymiar L [mm] | 180 | 230 | 280 | 330 | 380 | 430 | 480 | 530 | 580 | 630 | 680 |



• INVEST - rozdzielacze mosiężne niklowane

Rozdzielacze INVEST oraz ich osprzęt wykonane są z najlepszego gatunku mosiądzu pokrytego warstwą niklu co zapewnia odporność na korozję i niekorzystne parametry wody grzewczej oraz zwiększa walory estetyczne co odróżnia go od innych dostępnych na rynku produktów. Ponadto posiadają wiele nowatorskich rozwiązań, funkcji i udogodnień dla instalatorów. Jedną z nich są wskaźniki przepływu, mające funkcję „pamięci nastawy wstępnej”. Dzięki tej właściwości raz prawidłowo wyregulowana instalacja zostanie „zapamiętana” przez rozdzielacz. Jeżeli w przyszłości instalacja zostanie rozregulowana przez niefrasobliwego użytkownika, funkcja pamięci pozwoli szybko powrócić do właściwych ustawień pierwotnych. Ponowna żmudna regulacja instalacji nie będzie konieczna. Nowa konstrukcja wskaźników umożliwia również oczyszczenie zabrudzonej fiolki bez odcinania całego rozdzielacza lub konieczności wymiany całego elementu. Kolejna funkcja polega na możliwości błyskawicznego montażu i demontażu rozdzielacza, dzięki specjalnej budowie uchwytów z zatrzaskami. Śrubokręt nie będzie już potrzebny, a montaż jeszcze nigdy nie był tak prosty i szybki.



Rysunek 67
Rozdzielacze ze stali nierdzewnej z zaworami do regulacji przepływu i z rotametrami

| Ilość obiegów | 2 | 3 | 4 | 5 | 6 | 7 | 8 | 9 | 10 | 11 | 12 |
|---------------|-----|-----|-----|-----|-----|-----|-----|-----|-----|-----|-----|
| Wymiar M [mm] | 114 | 164 | 214 | 264 | 314 | 364 | 414 | 464 | 514 | 564 | 614 |
| Wymiar L [mm] | 230 | 280 | 330 | 380 | 430 | 480 | 530 | 580 | 630 | 680 | 730 |

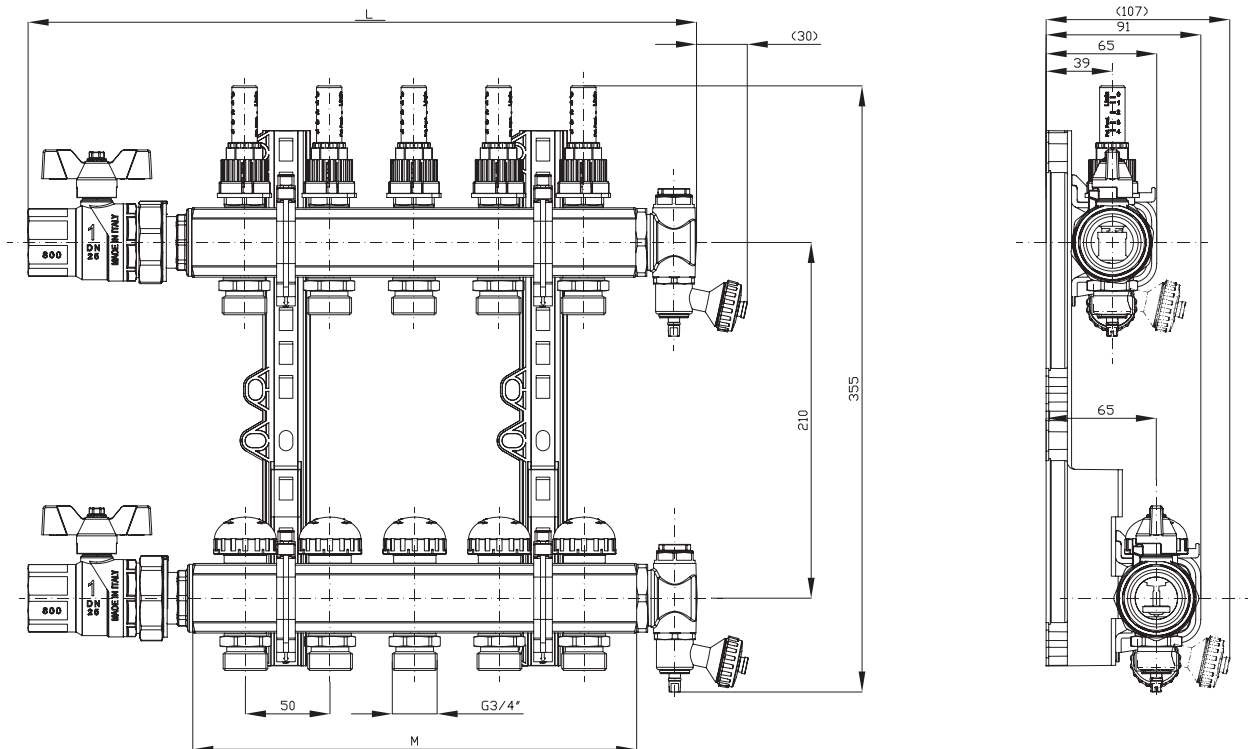


Tabela 7

Rozdzielacze do ogrzewania płaszczyznowego.

| | PREMIUM LINE | OBJECT LINE | INVEST |
|---------|---|---|---|
| osprzęt | <p>w komplecie:</p> <ul style="list-style-type: none"> - wskaźniki przepływu 0-6 l/min z funkcją blokady i pamięci nastawy wstępnej oraz możliwością oczyszczenia zabrudzonej fiolki - wkładki termostatyczne przystosowane do montażu głowic termoelektrycznych z podłączeniem M30x1,5 - śrubunek podłączeniowy 1" z uszczelnieniem płaskim - korek zaślepiający 1" - automatyczny odpowietrznik oraz zawór spustowy - króćce przyłączeniowe z rozstawem 50 mm dla złączek z eurostożkiem i gwintem 3/4" - stalowe uchwyty montażowe z wkładkami tłumiącymi drgania | <p>w komplecie:</p> <ul style="list-style-type: none"> - wskaźniki przepływu 0-4 l/min z funkcją blokady i pamięci nastawy wstępnej - wkładki termostatyczne przystosowane do montażu głowic termoelektrycznych z podłączeniem M30x1,5 - śrubunek podłączeniowy 1" z uszczelnieniem płaskim - zespolony ręczny zestaw odpowietrzająco-spustowy - króćce przyłączeniowe z rozstawem 50 mm dla złączek z eurostożkiem i gwintem 3/4" - uchwyty montażowe z tworzywa | <p>w komplecie:</p> <ul style="list-style-type: none"> - wskaźniki przepływu 0-4 l/min z funkcją pamięci nastawy wstępnej, - wkładki zaworowe przystosowane do montażu głowic termoelektrycznych z adapterem M30x1,5 - belki wyposażone w 2 korki zaślepiające - króćce przyłączeniowe z eurostożkiem i gwintem 3/4" - uchwyty montażowe z tworzywa sztucznego z funkcją szybkiego montażu/demontażu <p>UWAGA:</p> <p>* po zamontowaniu zaworów odpowietrzająco-spustowych i zaworów kulowych szerokość rozdzielacza zwiększy się o 116 mm</p> |



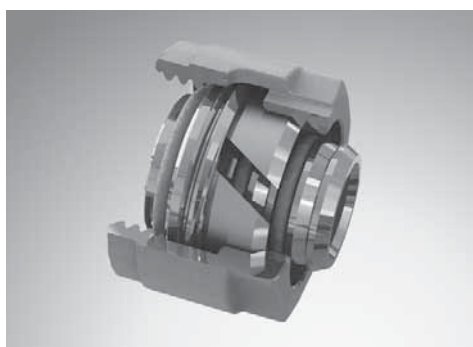
Rysunek 68
Złączka skręcana rura - rozdzielacz

• Podłączanie rur grzejnych

Zarówno kolektor zasilania, jak i powrotny zakończone są gwintami dzięki czemu można podłączać rozdzielacz z prawej lub z lewej strony.

Rozdzielacze dostarczane są bez złączek do podłączenia rur grzejnych. Rodzaj złączki zależy bowiem od średnicy rury grzejnej – 16 x 2 mm, 17 x 2 mm lub 20 x 2 mm.

Najnowszą innowacją Purmo są złączki CLEVERFIT UNI SMART. Złączka dostarczana jest jako jeden element. Podłączenie pętli do rozdzielacza jest bardzo proste i zajmuje niewiele czasu. Wystarczy wsunąć rurę w korpus złączki i przykręcić ją do rozdzielacza. W korpusie nakrętki są otwory umożliwiające kontrolę poprawnego dopasowania rury ze złączką, co praktycznie eliminuje ryzyko nieszczelności.



Rysunek 69
Złączka skręcana niklowana CLEVERFIT UNI SMART

• Rozdzielacze przemysłowe

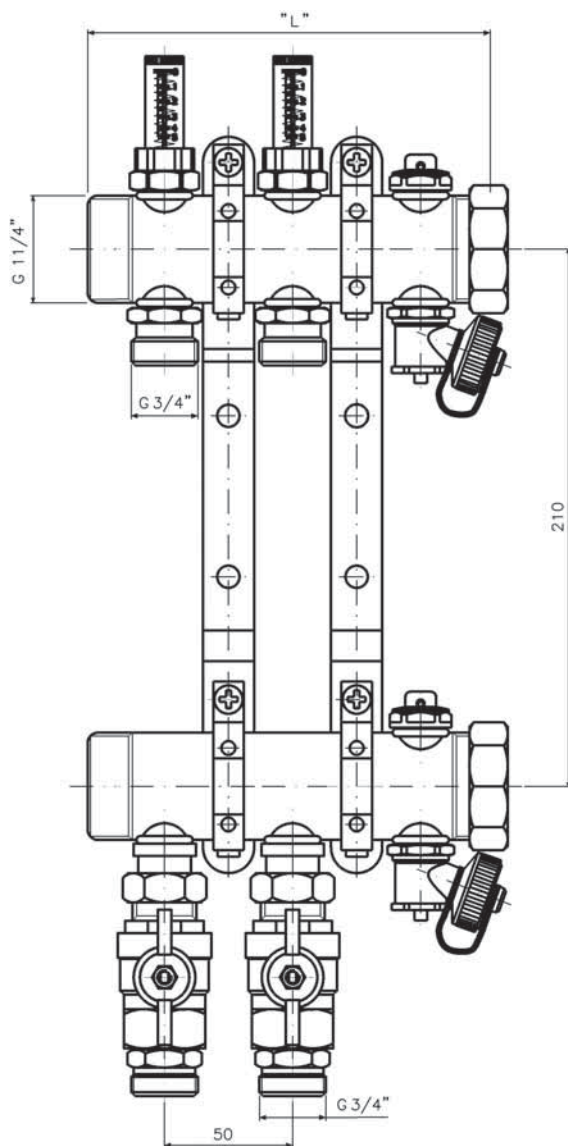
Ogrzewanie płaszczyznowe w obiektach przemysłowych i sportowych wymaga zastosowania rozdzielaczy o większym przekroju kolektorów i innym wyposażeniu. Purmo oferuje 2 typy rozdzielaczy przemysłowych:

1. Rozdzielacz mosiężny (M 63) 5/4" - GZ/GW 1". Wyposażony jest w: króćce przyłączeniowe z zaworami odcinającymi GZ 3/4", zawory regulacyjne ze wskaźnikami przepływu do 5 l/min. oraz zawory spustowe z odpowietrznikami

| Ilość obiegów | 2 | 3 | 4 | 5 | 6 | 7 | 8 | 9 | 10 | 11 | 12 |
|----------------|-----|-----|-----|-----|-----|-----|-----|-----|-----|-----|-----|
| długość L [mm] | 160 | 210 | 260 | 310 | 360 | 410 | 460 | 510 | 560 | 610 | 660 |



Rysunek 70
Rozdzielacz przemysłowy



2. Rozdzielacz przemysłowy modułowy 1 1/2" z belki mosiężnej M63

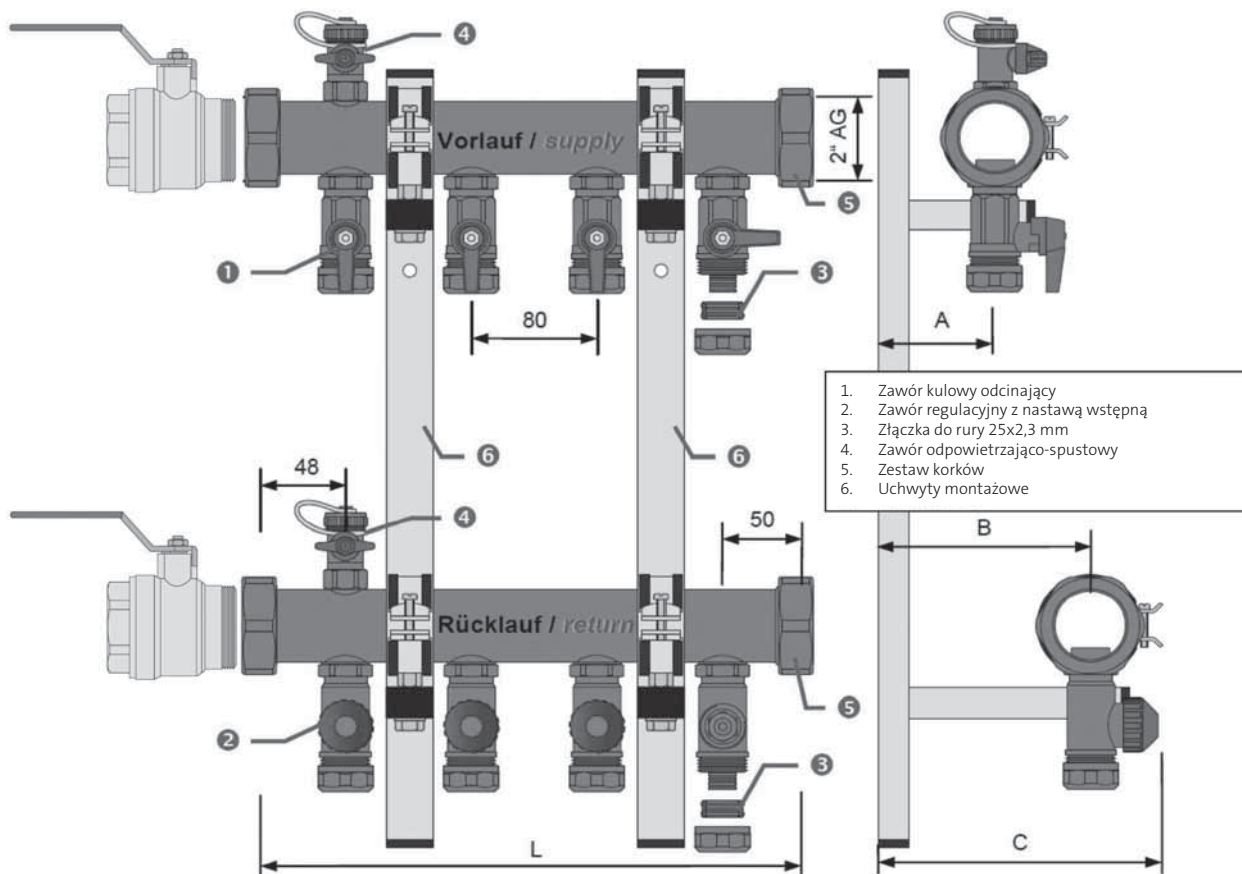
Z jednej strony gwint zewnętrzny, a z drugiej ruchoma nakrętka z uszczelnieniem płaskim. Króćce przyłączeniowe przystosowane są do podłączenia rury PexPenta 25x2,3mm w rozstawie co 80mm.

Na zasilaniu znajdują się zawory kulowe, a na powrocie zawory z nastawą wstępną. Moduły rozdzielacza można skręcać ze sobą w celu zwiększenia ilości obiegów.



| Ilość obiegów | 3 | 4 | 5 | 6 |
|----------------|-----|-----|-----|-----|
| długość L [mm] | 258 | 338 | 418 | 498 |

Rysunek 71
Rozdzielacz przemysłowy modułowy



3. Szafki

Rozdzielacze, z których zasilane są obiegi grzewcze, umieszcza się w szafkach usytuowanych zazwyczaj w przedpokoju, garderobie lub kotłowni. Najlepiej jest, gdy zlokalizowane są one centralnie w stosunku do całej powierzchni podłogi grzewczej. Do każdej wielkości rozdzielacza należy dopasować rozmiar szafki.

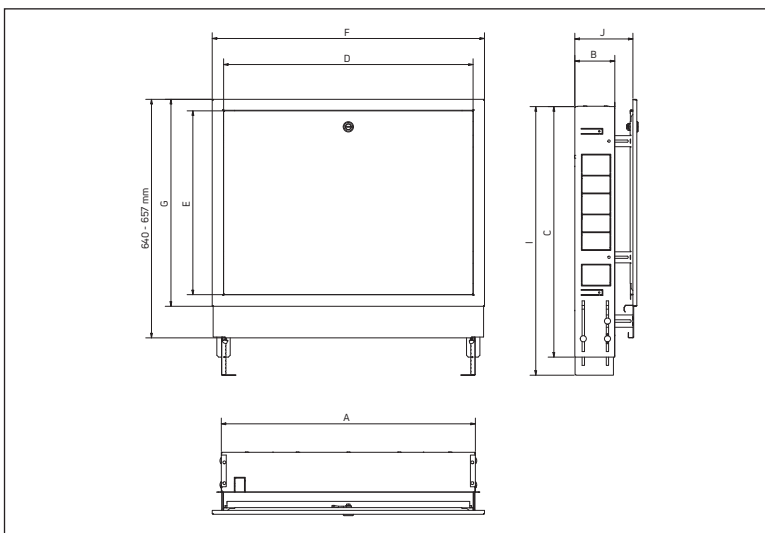
Oferujemy szafki osłonowe złożone i gotowe do montażu w wersji podtynkowej, natynkowej i do suchej zabudowy. W przypadku tradycyjnych szafek podtynkowych i szafek do suchej zabudowy istnieje możliwość regulacji wysokości i głębokości w ograniczonym zakresie.

Szafki osłonowe rozdzielaczy są wykonane z wysokiej jakości blachy ocynkowanej. Grubość blachy wynosi: 0,8 mm - dla elementów malowanych; 0,6 mm - dla elementów zabudowanych. Elementy widoczne są malowane proszkowo na kolor biały RAL9016 i dodatkowo zabezpieczone folią na czas montażu i prac wykończeniowych. Drzwiczki zamykane są na kluczyk. Szafki o szerokości od 1000mm wyposażone są w dwa zamki z kluczykiem.

Szerokość szafki dobiera się w zależności od ilości zaprojektowanych obiegów rozdzielacza oraz osprzętu dodatkowego (zestaw mieszający). Szafki wyposażone są w maskownicę oraz listwy do montażu rozdzielacza i listwy automatyki, stanowiącej zasilanie dla elektrycznych termostatów pokojowych i głowic termoelektrycznych.

Tabela 8a

Szafka osłonowa do rozdzielaczy - podtynkowa



Wymiary [mm]

| A | B - J | C - I | D | E | F | G | H |
|------|-----------|-----------|--------|-------|------|-----|-----------|
| 400 | 110 - 160 | 690 - 800 | 387,5 | 506,5 | 450 | 570 | 640 - 657 |
| 500 | 110 - 160 | 690 - 800 | 487,5 | 506,5 | 550 | 570 | 640 - 657 |
| 700 | 110 - 160 | 690 - 800 | 687,5 | 506,5 | 750 | 570 | 640 - 657 |
| 850 | 110 - 160 | 690 - 800 | 837,5 | 506,5 | 900 | 570 | 640 - 657 |
| 1000 | 110 - 160 | 690 - 800 | 987,5 | 506,5 | 1050 | 570 | 640 - 657 |
| 1200 | 110 - 160 | 690 - 800 | 1187,5 | 506,5 | 1250 | 570 | 640 - 657 |



Rysunek 72
Szafka podtynkowa



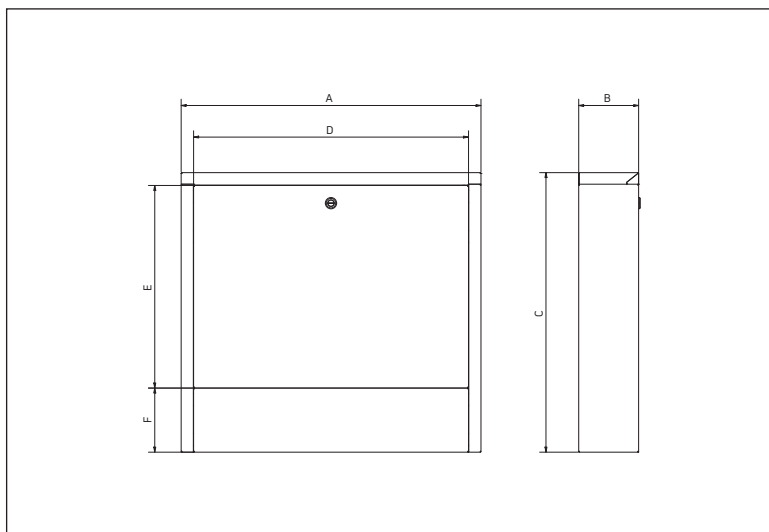
Rysunek 73
Szafka natynkowa



Rysunek 74
Szafka do suchej zabudowy

Tabela 8b

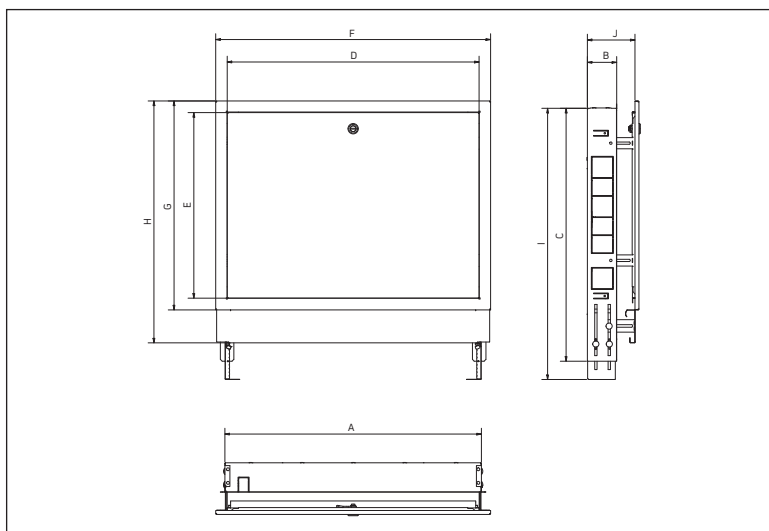
Szafka ostonowa do rozdzielaczy - natynkowa



| Wymiary [mm] | | | | | |
|--------------|-----|-----|--------|-------|-----|
| A | B | C | D | E | F |
| 450 | 150 | 700 | 387,5 | 506,5 | 160 |
| 550 | 150 | 700 | 487,5 | 506,5 | 160 |
| 750 | 150 | 700 | 687,5 | 506,5 | 160 |
| 900 | 150 | 700 | 837,5 | 506,5 | 160 |
| 1050 | 150 | 700 | 987,5 | 506,5 | 160 |
| 1250 | 150 | 700 | 1187,5 | 506,5 | 160 |

Tabela 8c

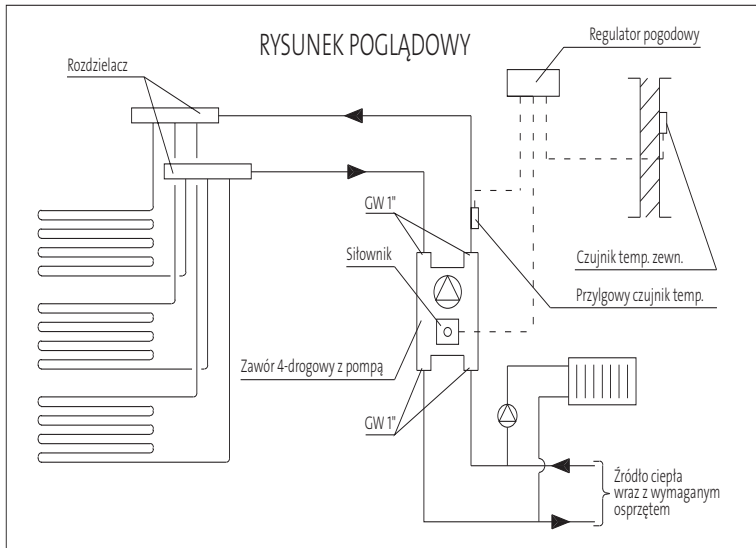
Szafka ostonowa do rozdzielaczy - do suchej zabudowy



| Wymiary [mm] | | | | | | | |
|--------------|----------|-----------|--------|-------|------|-----|-----------|
| A | B - J | C - I | D | E | F | G | H |
| 400 | 80 - 130 | 690 - 800 | 387,5 | 506,5 | 450 | 570 | 640 - 657 |
| 500 | 80 - 130 | 690 - 800 | 487,5 | 506,5 | 550 | 570 | 640 - 657 |
| 700 | 80 - 130 | 690 - 800 | 687,5 | 506,5 | 750 | 570 | 640 - 657 |
| 850 | 80 - 130 | 690 - 800 | 837,5 | 506,5 | 900 | 570 | 640 - 657 |
| 1000 | 80 - 130 | 690 - 800 | 987,5 | 506,5 | 1050 | 570 | 640 - 657 |
| 1200 | 80 - 130 | 690 - 800 | 1187,5 | 506,5 | 1250 | 570 | 640 - 657 |

4. Regulacja

A. Zasada działania układów mieszających



Rysunek 75
Poglądowy schemat połączenia instalacji grzejnikowej oraz ogrzewania podłogowego

Maksymalna temperatura zasilania w instalacji ogrzewania podłogowego nie powinna przekraczać 55°C przy najniższej obliczeniowej temperaturze zewnętrznej.

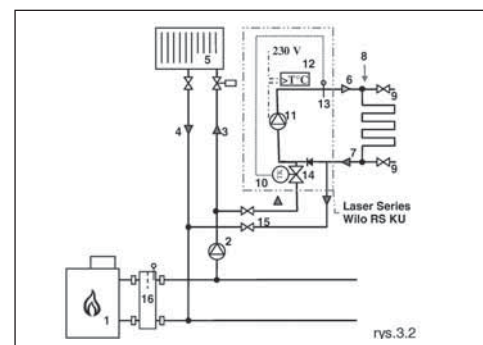
Najbardziej odpowiednią wartość temperatury zasilania przyjmowana do obliczeń to: 40-50°C.

Jeżeli konstrukcja kotła pozwala na jego pracę w zakresie temperatur 20-55°C, można za pomocą prostego dwustawnego regulatora (włącz-wyłącz) utrzymywać żądaną temperaturę w pomieszczeniu. Jeżeli temperatura pracy źródła ciepła przekracza 55°C, trzeba zamontować zawory mieszające, które zapewnią odpowiednią temperaturę zasilania ogrzewania podłogowego.

Większość kotłów ma wbudowane urządzenie regulujące temperaturę zasilania w zależności od warunków pogodowych. Regulatory te mają z reguły wyjście przystosowane do sterowania mieszaczem w instalacji ogrzewania podłogowego. Dodatkowym zabezpieczeniem przed nadmiernym wzrostem temperatury na zasilaniu jest ogranicznik temperatury.

Układ mieszający ma za zadanie dostosować temperaturę wody do potrzeb ogrzewania podłogowego (najczęściej średnia temp. zasilanie/powrót około 35-45°C). Odbywa się to poprzez zmieszanie wody przygotowanej w źródle ciepła z wodą powracającą z instalacji centralnego ogrzewania. Z punktu widzenia hydrauliki jest to obejście – tzw. Bypass. Kiedy temperatura zasilania dla instalacji ogrzewania podłogowego przekracza zadany poziom następuje otwarcie obejścia i podmieszanie wody powrotnej z zasilającą.

Instalacja musi być dodatkowo wyposażona w odrębną pompę obiegową, niezależnie od tego, jaka pompa znajduje się w części grzejnikowej instalacji.



Rysunek 76
Połączenie instalacji grzejnikowej i ogrzewania podłogowego poprzez zestaw mieszający do montażu na rozdzielaczu

1. Źródło ciepła
2. Pompa obiegowa pierwotnego kocioł-/grzejniki
3. Zasilanie obiegu kocioł-/grzejniki
4. Powrót obiegu kocioł-/grzejniki
5. Grzejnik
6. Zasilanie ogrzewania płaszczyznowego
7. Powrót ogrzewania płaszczyznowego
8. Rozdzielacz obiegów grzewczych
9. Zestaw odpowietrzająco-spustowy
10. zawór termostatyczny z głowicą z kapilarą
11. Pompa obiegowa ogrzewania płaszczyznowego
12. Wyłącznik bezpieczeństwa
13. Czujnik temperatury zasilania ogrzewania płaszczyznowego (kapilara)
14. Zawór zwrotny (ZZ)
15. Zawór odcinający/kulowy
16. Sprzęt hydrauliczny (w zależności od instalacji)

B. Zestawy mieszające do montażu na rozdzielaczu

Zestawy mieszające Purmo znajdują zastosowanie we wszystkich instalacjach mieszanych, gdzie jednocześnie wysokotemperaturowe ogrzewanie grzejnikowe współpracuje z niskotemperaturowym ogrzewaniem płaszczyznowym. Temperatura zasilania obiegu ogrzewania płaszczyznowego nie powinna przekraczać 55 °C, dlatego nie można bezpośrednio go włączyć do instalacji grzejnikowej. W przypadku gdy nie ma możliwości obniżenia temperatury czynnika przy źródle ciepła instalację trzeba rozszerzyć o zestaw mieszający, montowany na rozdzielaczu, co pozwoli na obniżenie temperatury wody zasilającej obieg ogrzewania płaszczyznowego.

Dzięki zwartej kompaktowej budowie zestawy mieszające Purmo są na tyle małe, że mieszczą się w szafce osłonowej rozdzielacza. Purmo oferuje 3 typy zestawów mieszających do montażu na rozdzielaczu, różniące się wyposażeniem.

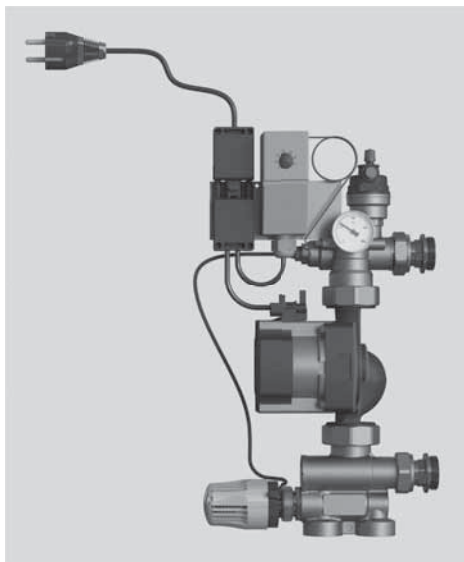
• TempCo Fix Eco 2

Jest wyposażony w wysokowydajną pompę elektroniczną **Grundfos UPM3 25/50**. Do nastawiania temperatury zasilania instalacji ogrzewania podłogowego służy głowica termostatyczna. Zgodnie z wymaganiami normy PN-EN 1264 pompa jest zabezpieczona przed wysoką temperaturą czynnika grzewczego. Zestaw mieszający TempCo Fix Eco 2 jest wyposażony w ogranicznik temperatury zasilania. W przypadku awarii ogranicznik wyłączy pompę obiegową, zapobiegając przegrzaniu i uszkodzeniu instalacji ogrzewania płaszczyznowego. Zestaw mieszający TempCo Fix Eco 2 pracuje jako regulator niskotemperaturowy. Dzięki zwartej, kompaktowej budowie może być montowany bezpośrednio w szafce rozdzielaczowej.

Zasada działania:

Zawór mieszający jest regulatorem proporcjonalnym. W zależności od temperatury ustawionej na głowicy termostatycznej (20-65 °C) „gorąca” woda o temperaturze zasilania z obiegu kotła miesza się z „zimną” wodą powracającą z obiegów ogrzewania podłogowego. Temperatura zasilania może być ustawiona płynnie w zakresie 20-65 °C. Kontrolę nad ustawioną temperaturą zasilania dla ogrzewania podłogowego sprawuje czujnik. Odchylenia od ustawionej wartości powodują zmianę ilości gorącej wody dodawanej w zaworze mieszającym. Temperatura zasilania ogrzewania podłogowego jest utrzymywana w stałym wąskim zakresie wartości i można ją odczytać bezpośrednio na termometrze.

Dodatkowe zabezpieczenie przed przekroczeniem temperatury zasilania gwarantuje ogranicznik temperatury, który wyłącza pompę zestawu mieszającego przy przekroczeniu ustawionej temperatury.



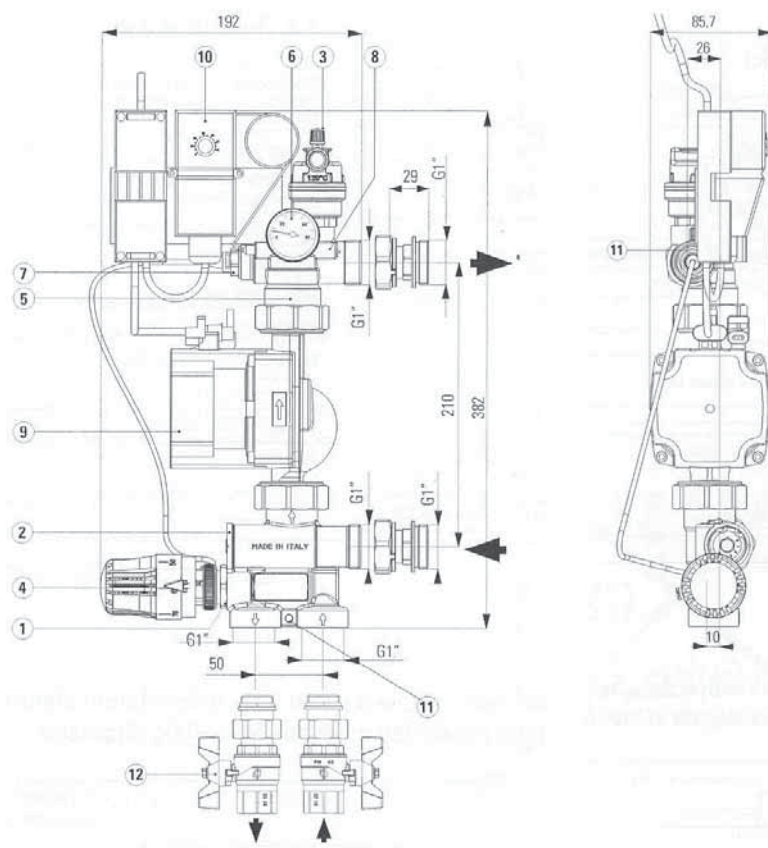
Rysunek 77
Zestaw mieszający TempCo Fix Eco 2

Tabela 9

Dane techniczne

| | |
|---|----------------------------------|
| Max. temperatura otoczenia: | 0 - 70 °C |
| Max. temperatura czynnika grzewczego: | 0 - 90 °C |
| Max. ciśnienie robocze: | 10 bar |
| Zakres regulacji temperatury zasilania: | 20-65 °C |
| Nominalna wydajność cieplna: | do 12,5 kW ¹⁾ |
| Min. temp. zasilania c.o.: | $T_{\text{zasilania UFH}} + 15K$ |
| Maks. Ilość obiegów: | 12 |
| Maks. Powierzchnia grzewcza: | 180 m ² |
| Wymiary: | 222x382x87,5 mm |
| Pompa Grundfos UMP3 25/50: | |
| Moc pompy: | 4-33 W |
| Max. wysokość podnoszenia: | 5,0 m |
| Napięcie: | 1 x 230 V |
| EEl | < 0,20 |
| Klasa ochrony (IEC 34-5): | IP 44 |
| Klasa energetyczna | A |

¹⁾ zależnie od systemowej temperatury, pojemności wodnej instalacji i strat ciśnienia

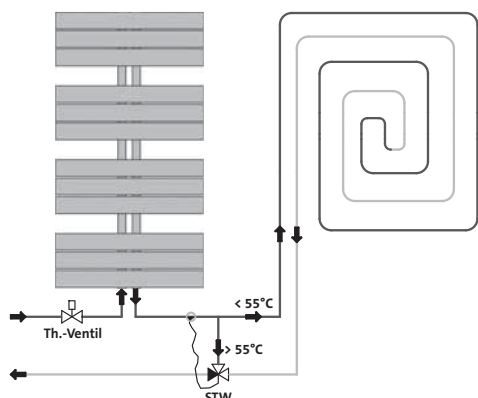


Rysunek 78

Elementy zestawu

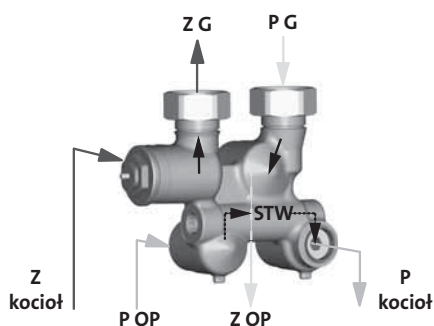
Elementy zestawu:

1. Zawór mieszający z gwintem M30x1,5 przystosowany do instalacji głowicy termostatycznej z kapilarą od 20 do 65°C lub siłownikiem proporcjonalnym (niedostarczony z wyposażeniem)
2. Zawór z nastawą wstępną i by-passem
3. Zawór odpowietrzający 1/2" (automatyczny)
4. Głowica termostatyczna z regulowaną kapilarą od 20 do 65°C z ograniczeniem do 50°C
5. Zawór zwrotny
6. Termometr wyskalowany od 0 do 80°C
7. Gniazdo na kapilarę głowicy termostatycznej
8. Gniazdo na kapilarę termostatu bezpieczeństwa
9. Elektroniczna pompa Grundfos UPM3 25/50
10. Puszka z termostatem bezpieczeństwa wyłączającym pompę przy zbyt wysokiej temperaturze zasilania
11. Miejsce na otwór do montażu ściennego ze śrubą i kołkiem (niedostarczone)
12. Zestaw zaworów kulowych (zamawiane osobno).



Rysunek 79

Schemat połączenia grzejników i ogrzewania podłogowego w jednej instalacji. Szcik podłączenia z użyciem zestawu przyłączeniowego TempCo VT. Po lewej stronie - grzejnik, na którym bezpośrednio montuje się zestaw przyłączeniowy, po prawej - obieg ogrzewania podłogowego.



Rysunek 80

Szcik podłączenia

• TempCo VT

Podczas planowania nowej łazienki lub gruntownego remontu starej, najważniejsze są oczekiwania związane z nowoczesnym i eleganckim wyglądem oraz komfortem, które możemy zrealizować dzięki najnowszym rozwiązaniom technicznym. Ładny i funkcjonalny grzejnik powinien szybko dostarczać ciepło oraz podgrzewać i suszyć ręczniki. Natomiast ogrzewanie podłogowe zapewni ciepło dla stóp, co ma korzystny wpływ na zdrowie i samopoczucie. Dzięki zastosowaniu zestawu przyłączeniowego TempCo VT można bez problemu podłączyć jedną pętlę ogrzewania podłogowego do istniejącej instalacji grzejnikowej. Bardzo prosta obsługa zestawu polega na tym, że nastawiona przez użytkownika na jednej głowicy temperatura jest realizowana dla obu systemów razem na jednym zaworze.

Funkcje

TempCo VT to zestaw zaworów, który został zaprojektowany do współpracy z instalacją stanowiącą połączenie dwóch systemów grzewczych: ogrzewania podłogowego i grzejników.

Zaletą, która różni go od zwykłych zaworów ograniczających temperaturę powrotu jest nowatorska konstrukcja. W rozwiązaniu Purmo ogrzewanie podłogowe jest połączone hydraulicznie szeregowo z grzejnikiem, co powoduje, że temperatura zasilania ogrzewania podłogowego jest obniżana przez grzejnik. Dzięki szeregowemu podłączeniu zestaw TempCo VT zapewnia proste zrównoważenie hydrauliczne. Zarówno podłogówkę jak i grzejnik reguluje się kręcąc jednym centralnym zaworem. Zintegrowane zabezpieczenie przed zbyt wysoką temperaturą, wyłącza automatycznie obieg ogrzewania podłogowego w razie przekroczenia temperatury 55 °C, bez konieczności odcięcia grzejnika. Jest to możliwe dzięki specjalnemu obejściu w konstrukcji zaworu (tzw. bypass), co odróżnia TempCo VT od popularnych zaworów RTL.

Wykonanie

Zestaw zaworowy TempCo VT dostępny jest w dwóch wersjach wykonania estetycznej plastikowej pokrywy. Kolor biały RAL 9016 oraz chrom. Dzięki temu pasuje do każdego wystroju łazienki.



Rysunek 81
Kos V



Rysunek 82
Delta Twin M

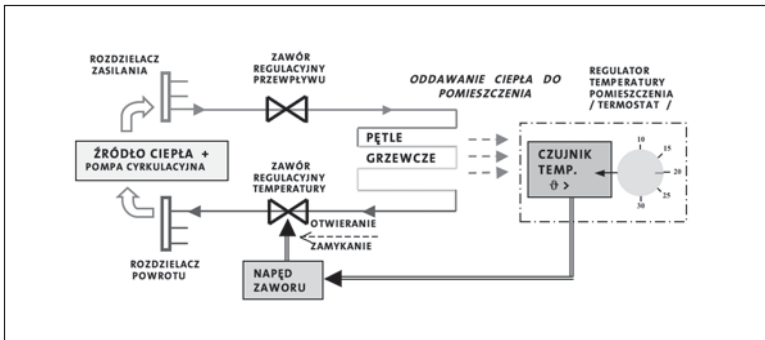


Rysunek 83
Flores M



Rysunek 84
Santorini M

C. Zasada działania układu regulacji temperatury pomieszczenia



Rysunek 85

Ogólna zasada działania układu regulacji temperatury w instalacji podłogowej C.O.

Pompa cyrkulacyjna przetłacza gorący czynnik grzewczy (wodę) ze źródła ciepła do pętli grzewczych w podłodze. Następuje oddawanie ciepła do pomieszczenia. Schłodzony czynnik poprzez zawór regulacyjny temperatury wraca do źródła. Wzrost temperatury powietrza w pomieszczeniu jest kontrolowany przez czujnik regulatora temperatury (sygnał jest wysyłany z czujnika raz na około 10 min.). Po przekroczeniu nastawionej wartości temperatury regulator zadziała, i za pośrednictwem napędu głowicy termostaticznej zawór zostanie zamknięty. Przepływ ciepła przez instalację podłogową zostaje zatrzymany.

Spowoduje to stopniowe obniżanie temperatury pomieszczenia. Ponownie zadziała regulator temperatury, powodując otwarcie zaworu regulacyjnego celem dogrzania pomieszczenia. Cykliczne otwieranie i zamykanie zaworu regulacyjnego spowoduje, że temperatura pomieszczenia ustali się blisko wartości nastawionej na regulatorze.

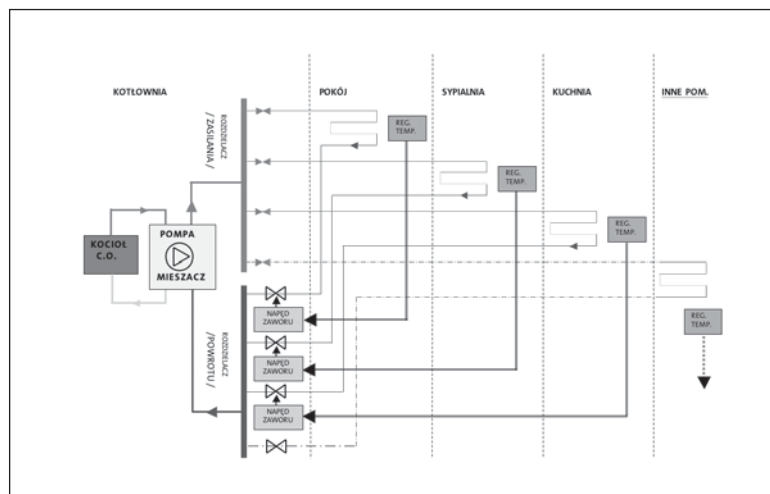
Oscylacja (histereza) wynosząca ok. 0,5 °C nie jest praktycznie wyczuwalna przez użytkowników.

Do regulacji temperatury w poszczególnych pomieszczeniach służą termostaty pokojowe współpracujące z głowicami termoelektrycznymi (siłownikami) zamontowanymi na rozdzielaczu. Czytelne podłączenie przewodów elektrycznych umożliwi listwa automatyki, którą umieszcza się w szafce nad rozdzielaczem.

Purmo oferuje pełny system regulacji temperatury w poszczególnych pomieszczeniach TempCO.



D. Regulacja temperatury w kilku pomieszczeniach



Rysunek 86

Uproszczony schemat układu instalacji podłogowej C.O. z regulacją temperatury



Zobacz film

System sterowania TempCo

Niezależna regulacja temperatury w poszczególnych pomieszczeniach jest ważnym zagadnieniem. Przy zamkniętych drzwiach, w każdym pomieszczeniu temperatura powietrza może być inna wskutek działania dodatkowych źródeł ciepła np. stońca, większej ilości osób itd.

Uproszczony schemat układu instalacji podłogowej C.O. zainstalowanej w kilku pomieszczeniach przedstawiono na Rysunku 86:

- każde z pomieszczeń mieszkalnych posiada własną instalację grzewczą
- pomieszczenia wyposażone są w indywidualne regulatory temperatury (termostaty) sterujące otwieraniem i zamykaniem zaworów wg zasad opisanych w punkcie C. Obowiązuje zasada, że jeden regulator temperatury „kontroluje” tylko jedno pomieszczenie.
- źródłem ciepła jest kocioł centralnego ogrzewania, współpracujący z zespołem pompy cyrkulacyjnej i mieszacza
- pompa wymusza przepływ czynnika grzewczego przez wszystkie aktualnie otwarte zawory i instalacje podłogowe pomieszczeń
- gorący czynnik oddaje ciepło w pomieszczeniach, a po schłodzeniu wraca do kolektora powrotnego i dalej do zespołu mieszacza; w pomieszczeniach ustalą się temperatury zgodne z nastawami ich indywidualnych termostatów.

W praktyce instalacja ogrzewania podłogowego jest bardziej złożona. W zależności od wielkości powierzchni pomieszczeń wielkość pętli grzewczych byłaby znacznie różna - np. w małej sypialni i w dużym salonie. Zapotrzebowanie na energię cieplną jest w przybliżeniu proporcjonalne do powierzchni pomieszczeń. Należy zatem dążyć do uzyskania przybliżonej równowagi hydraulicznej regulowanej przez zawory regulacyjne przepływu umieszczone na kolektorze zasilania.

Wielkości te bezpośrednio zależą od oporów przepływu czynnika grzewczego, a więc od ilości oddawanego ciepła oraz długości pętli. Dlatego też w większych pomieszczeniach są instalowane dwie, trzy, lub więcej pętli

grzewczych o zbliżonej długości. Każda z nich posiada własny zawór termostatyczny przy kolektorze powrotu, a wszystkie zawory są sterowane jednocześnie przez jeden regulator temperatury z danego pomieszczenia.

Takie rozwiązanie zapewnia w miarę równomierny rozkład temperatur w całym pomieszczeniu - bez stref ciepłych i zimnych / niedogranych /. Również czasy nagrzewania pomieszczeń są wówczas podobne - niezależnie od ich przeznaczenia i powierzchni.

W rozwiązaniach praktycznych sterowanie temperaturą odbywa się na drodze przewodowej lub radiowej. Dzięki temu nie ma problemów z odległościami pomiędzy termostatami w pomieszczeniach a zaworami regulacyjnymi umieszczanymi na kolektorze powrotu w przedpokoju lub w kotłowni /np. w piwnicy/. Obecnie stosowane regulatory temperatury są wykonane jako procesorowe układy elektroniczne, z wbudowanym lub zewnętrznym czujnikiem temperatury. Na zaworach regulacyjnych w miejscu pokrętła montuje się podobnie wyglądające „głowice termostatyczne”.

Głowice stanowią napęd zaworów - umożliwiają ich zdalne zamykanie i otwieranie. Są one sterowane napięciem sieci /230 lub 24V /, przetaczanym w regulatorze temperatury przez wyłącznik półprzewodnikowy (triak).

Gdy zaistnieje taki stan, że wszystkie zawory są jednocześnie zamknięte to działanie pompy cyrkulacyjnej jest zbyteczne. Pompa może wówczas zostać wyłączona (brak przepływu). Przyniesie to korzyść w postaci oszczędności poboru energii elektrycznej. Prawdłowo zaprojektowany system regulacji powinien zatem zawierać odpowiednie urządzenie / tzw. „Moduł Pompy ” / wyłączające pracę pompy w w/w przypadku.



Rysunek 87
Głowica termoelektryczna (siłownik)

E. Elementy automatyki

• GŁOWICA TERMOELEKTRYCZNA (SIŁOWNIK)

Przeznaczenie

Głowica termoelektryczna jest napędem zamykającym i otwierającym zawory regulacyjne w instalacjach c.o. Jest montowana na zaworze bez użycia dodatkowych narzędzi.

Zasada działania

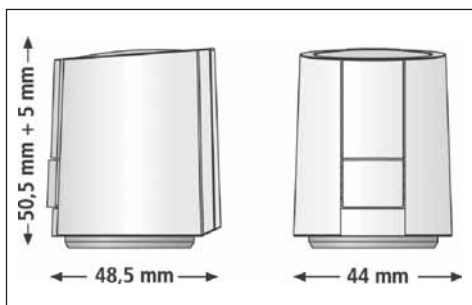
Po podłączeniu napięcia zasilającego 230V (lub 24 V) ciepło wydzielone na rezystorze powoduje zmianę kształtu wewnętrznej sprężyny wykonanej z bimetalu. Następuje zmiana położenia sworznia dociskającego grzybek zamykający przepływ czynnika grzewczego przez zawór.

Głowica pracuje w układzie bezprądowo zamkniętym tzn. przy braku zasilania zawory regulacyjne temperatury pozostają zamknięte.

Do jednego pomieszczenia może być przyporządkowany jeden lub kilka siłowników.

Tabela 10
Dane techniczne

| | 230 V | 24 V |
|--|-------------------------------|--------------------------|
| Typ | NC bezprądowo zamknięta | |
| Napięcie zasilania | 230 V AC; 50 Hz | 24 V AC/DC; 50 Hz |
| Prąd maksymalny | 550 mA przez max. 200 ms | 300 mA przez max. 3 min. |
| Prąd pracy | 8 mA | 75 mA |
| Pobór mocy | 1 W | |
| Czas otwierania/zamykania | Ok. 3 minuty | |
| Skok zaworu | 4 mm | |
| Siła nacisku | 100 N | |
| Temperatura medium | 0 – 100 °C | |
| Temperatura otoczenia | 0 – 60 °C | |
| Stopień ochrony | IP 54 /II | IP 54 |
| Oznaczenie CE | EN 60730 | |
| Waga | 100 g | |
| Przewody | 2 x 0,75 mm ² , 1m | |
| Odporność na przepięcia zgodnie z EN 60730 - 1 | min. 2,5 kV | |



Rysunek 88
Wymiary głowicy termoelektrycznej



Rysunek 89
Głowica termoelektryczna Invest

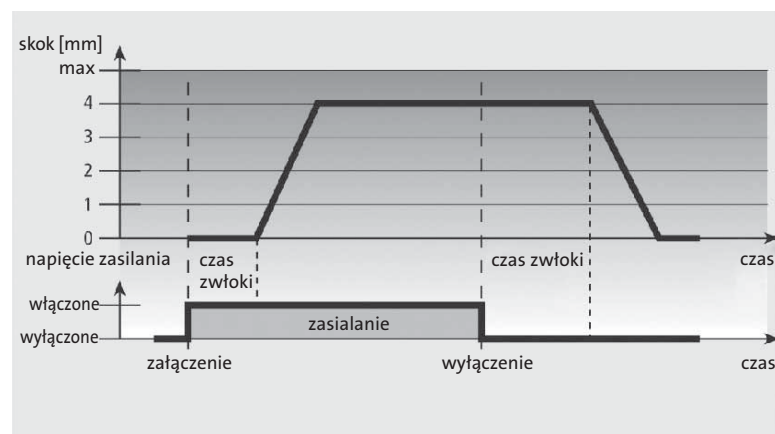
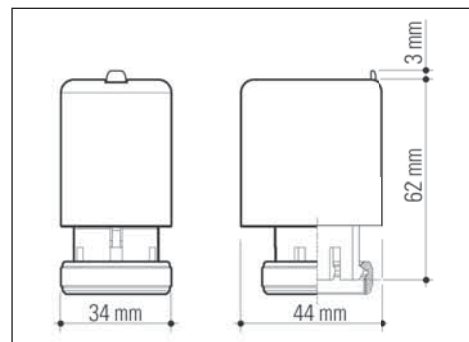


Tabela 11

Dane techniczne - Invest

| | |
|----------------------------------|---|
| Typ | NC bezprądowo zamknięta |
| Napięcie robocze | 230 V 50/60 Hz |
| Skok tłoka | 3,6 mm |
| Prąd startowy | <0,25 A |
| Moc | 4 W |
| Maksymalna temperatura otoczenia | 60 °C |
| Klasa izolacji | Podwójna izolacja |
| Stopień ochrony | IP44 (dla pozycji odwróconej o 90° lub 180° IP40) |
| Czas otwarcia/zamknięcia | 5-6 min |
| Przewody | 2 x 0,75 mm ² , 1m |



Rysunek 90

Wymiary głowicy Invest

• AUTOMATYKA PRZEWODOWA TEMP CO

Dla prawdziwego komfortu cieplnego wszystkich użytkowników nie wystarczy jeden czujnik temperatury w tzw. miejscu reprezentatywnym. Wystarczy, że w pomieszczeniu, w którym się on znajduje temperatura powietrza wzrośnie (np. w salonie podczas przyjęcia dla kilkunastu osób), by w całej instalacji spadła temperatura krążącej wody lub zamknęły się wszystkie obiegi - również te odpowiedzialne za ciepło w pozostałych pomieszczeniach np. pokojach dzieci.

Przewodowy system sterowania temperaturą Purmo TempCo zawiera wszystkie elementy potrzebne do tego, by taki problem nigdy nie wystąpił. W każdym pomieszczeniu należy zainstalować regulator temperatury, na każdym obiegu głowicę termoelektryczną, a przy pomocy listwy automatyki połączyć każdy regulator z podlegającymi mu obiegami grzewczymi (jednym lub kilkoma w zależności od ilości pętli grzewczych w pomieszczeniu). Jeżeli temperatura powietrza przekroczy nastawiony na regulatorze poziom, głowice termoelektryczne na rozdzielaczu zamkną przepływ w odpowiednich obiegach. Jeżeli temperatura spadnie poniżej nastawionej wartości głowice znowu otworzą zawory, by ciepła woda mogła znowu zasilić obiegi ułożone w tym pomieszczeniu.

W ramach przewodowego systemu Purmo TempCo oferujemy następujące termostaty w wersji 230 V lub 24V:

- termostaty utrzymujące zadaną temperaturę w pomieszczeniu, z funkcją nocnego obniżenia temperatury (redukcja temperatury o 2K) z możliwością współpracy z zegarem sterującym
- termostaty z programatorem czasowym



Rysunek 91
TempCo Basic

TERMOSTATY PRZEWODOWE-ANALOGOWE

TempCo Basic

- Regulator elektroniczny
- Czujnik temperatury powietrza
- Grubość zaledwie 25 mm
- Mechaniczne ograniczenie temperatury min i max
- Dioda LED do sygnalizacji podłączenia
- Możliwość wprowadzenia korekty nastaw (kalibracji)



Rysunek 92
TempCo Comfort

TempCo Comfort

Funkcje jak Basic, lecz dodatkowo:

- Elektroniczny regulator PI (dwupunktowy lub PWM)
- 3 tryby pracy: anti-zamrożenie, redukcja, komfort
- Może pracować w trybie grzania i chłodzenia
- Dioda LED do sygnalizacji trybu pracy (kolor czerwony = grzanie; kolor niebieski = chłodzenie)
- Możliwość wprowadzenia korekty nastaw (kalibracji)

Tabela 12
Dane techniczne

| | TempCo Basic | TempCo Comfort |
|--------------------------|--|---|
| Podłączenie | Termostat można połączyć z głowicą termostatyczną bezpośrednio lub za pośrednictwem listwy przyłączeniowej | |
| Montaż | w puszcze podtynkowej o średnicy 60mm | |
| Napięcie zasilania | 230V; 50 Hz | 230V lub 24V +/- 10% ; 50 Hz |
| Zakres regulacji temp. | +5... +30 °C | |
| Dokładność pomiaru temp. | 0,1 °C | |
| Dokładność regulacji | 0,5 K | |
| Czujniki temperatury | 1 / wewnętrzny termistor NTC do regulacji temperatury pomieszczenia | |
| Wyjście | przełącznik półprzewodnikowy (triak) | |
| Obciążalność wyjścia | 75W / 230 VAC = 0,32 A, max 10 siłowników 230 V | 75W / 230 VAC = 0,32 A, max 10 siłowników 230 V, max 4 siłowniki 24 V |
| Przewody łączeniowe | 3 x 0,75 - 1,5mm ² | 4 x 0,75 - 1,5 mm ² |
| Zakres temperatury pracy | 0... +50 °C | |
| Dopuszczalna wilgotność | max 95 %, bez kondensacji | |
| Ochrona | IP 30 | |

TERMOSTATY PRZEWODOWE-CYFROWE

TempCo Digital

- Elektroniczny regulator PI (dwupunktowy lub PWM)
- Wyświetlacz LCD z podświetlanym na pomarańczowo tłem
- Może pracować w trybie grzania i chłodzenia
- Wyposażony w czujnik temperatury powietrza, opcjonalnie możliwość podłączenia czujnika temperatury podłogi
- 3 możliwości regulacji:
 - regulacja temperatury powietrza w pomieszczeniu,
 - regulacja temperatury powietrza w pomieszczeniu i ograniczenie temperatury podłogi (min/max)
 - regulacja temperatury podłogi



Rysunek 93
TempCo Digital

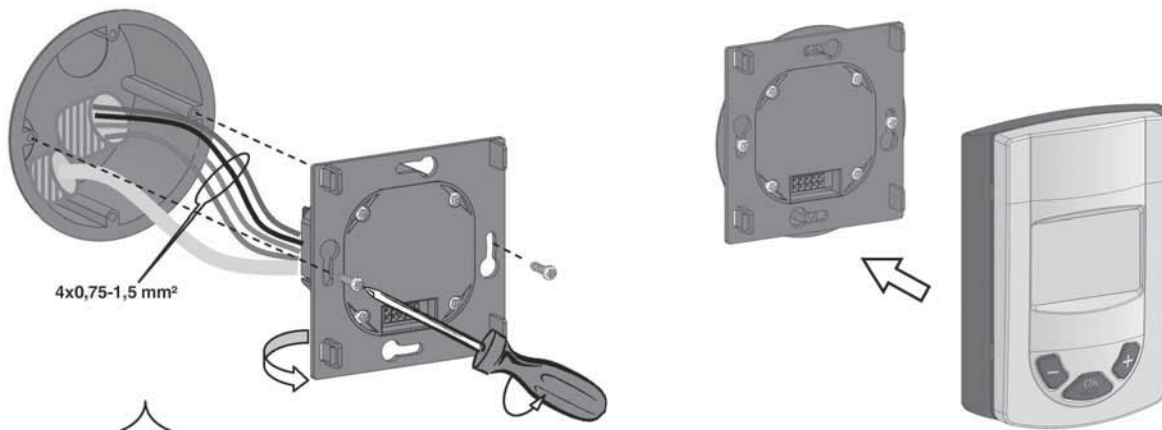


Tabela 13
Dane techniczne

| TempCo Digital | |
|--------------------------|--|
| Podłączenie | Termostat można połączyć z głowicą termostatyczną bezpośrednio lub za pośrednictwem listwy automatyki |
| Montaż | w puszcze podtynkowej o średnicy 60mm |
| Napięcie zasilania | 230 V; 50 Hz |
| Zakres regulacji temp. | +5...+35 °C |
| Dokładność pomiaru temp. | 0,1 °C |
| Dokładność regulacji | 0,5 K |
| Czujniki temperatury | 1 / wewnętrzny termistor NTC do regulacji temperatury pomieszczenia / zewnętrzny czujnik podłogowy termistor NTC (10kΩ przy 25 °C) dołączony do zacisków „sensor” umożliwia regulację temperatury podłogi |
| Wyjście | przełącznik półprzewodnikowy (triak) |
| Obciążalność wyjścia | 75W / 230 VAC = 0,32 A, max 10 siłowników 230 V |
| Przewody łączeniowe | 4 x 0,75 - 1,5 mm ² |
| Zakres temperatury pracy | 0...+50 °C |
| Dopuszczalna wilgotność | max 95 %, bez kondensacji |
| Ochrona | IP 30 |

PROGRAMATOR PRZEWODOWY



Rysunek 94
TempCo Touch przewodowy

TempCo Touch przewodowy

- Automatyczne przestawianie z czasu letniego na zimowy
- Możliwość programowania w 3 różnych kanałach czasowych
- Funkcja samooptrymalizacji
- Program tygodniowy i urlopowy
- Zintegrowany hydrostat przy aktywnym trybie chłodzenia
- Kolorowy, dotykowy wyświetlacz TFT
- Graficzne, intuicyjne menu
- Komunikacja z maksymalnie 2 listwami automatyki i 12 termostatami (maksymalnie 6 termostatów na strefę A/B)
- Tymczasowe obejście programu (2h)
- Funkcja ITCS - uruchomi instalację z wyprzedzeniem, aby otrzymać wymaganą temperaturę o danej godzinie zgodnie z programem tygodniowym dla strefy.
- Wbudowana pamięć stała chroni przed utratą ustawień programów w sytuacji braku zasilania
- Edycja nazw stref i listew automatyki
- Program tygodniowy i urlopowy
- Możliwość podglądu statystyk pracy wszystkich stref
- Możliwość podłączenia czujnika zewnętrznego
- Możliwość podłączenia czujnika wilgotności (instalacje grzania/chłodzenia)

Tabela 14
Dane techniczne

| TempCo Touch | |
|--|--|
| Podłączenie | za pośrednictwem listwy automatyki |
| Montaż | w puszcze podtynkowej o średnicy 60mm |
| Napięcie zasilania | 230V lub 24V +/-10%, 50 Hz |
| Zakres regulacji temp. | 5... +37 °C |
| Dokładność pomiaru temp. | 0,1 °C |
| Dokładność regulacji | 0,5 K |
| Czujniki temperatury | 1 / wewnętrzny termistor NTC do regulacji temperatury pomieszczenia / zewnętrzny czujnik podłogowy termistor NTC (10kΩ przy 25 °C) dołączony do zacisków „sensor” umożliwia regulację temperatury podłogi |
| Wyjście | przełącznik półprzewodnikowy (triak) |
| Obciążalność wyjścia głowice listwa automatyki | TRIAC 75W / 230 VAC = 0,32A 2 TRIAC 230 VAC, z maksymalnie 6 termostatami na strefę A/B |
| Przewody łączeniowe | grzanie→5 x 0,75 - 1,5 mm ² grzanie/chłodzenie→6 x 0,75 - 1,5 mm ² |
| Zakres temperatury pracy | 0... +40 °C |
| Dopuszczalna wilgotność | max 95 %, bez kondensacji |
| Ochrona | IP 30 |

- LISTWA PRZYŁĄCZENIOWA AUTOMATYKI Z MODUŁEM WYŁĄCZAJĄCYM POMPE

Przeznaczenie

Listwa przyłączeniowa jest elementem pomocniczym układu regulacji, opracowanym w celu ułatwienia wykonania połączeń różnych elementów regulacyjnych, sterujących, napędowych itd. oraz podłączenia zasilania sieci 230V/ 50Hz, lub zasilania napięciem bezpiecznym z oddzielnego transformatora bezpieczeństwa 230 / 24 V; 50 Hz.

Listwa przyłączeniowa posiada moduł wyłączający pompę cyrkulacyjną przy zamknięciu wszystkich zaworów termostatycznych na rozdzielaczu tj. w przypadku, gdy temperatura we wszystkich pomieszczeniach przekracza poziom nastawiony na termostatach. Poprawia to sprawność systemu (oszczędność energii elektrycznej), jak również wydłuża efektywny czas eksploatacji pompy.

Podłączenie

Podłączenie pompy cyrkulacyjnej za pośrednictwem listwy automatyki z modułem wyłączającym pompę jest najczęściej stosowane przy układach mieszkających montowanych na rozdzielaczu w szafce. Istnieje opcja podłączenia kilku listew automatyki do jednej głównej pompy obiegowej. Wymaga ona jednak zastosowania bezpotencjałowego przekaźnika napięcia (poza ofertą Purmo) oraz zasilania wszystkich listew automatyki z jednej fazy.

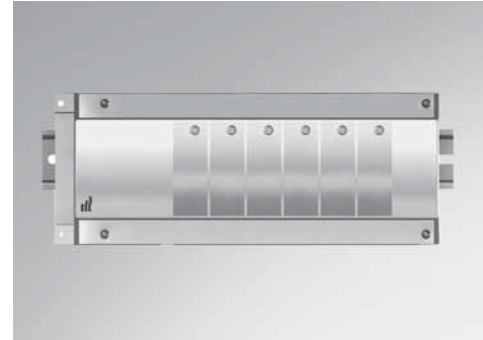
Podłączanie jest bardzo proste i jasne, gdyż każde z urządzeń (regulatory, głowice) posiadają odpowiednio wyznaczone i oznakowane miejsca podłączenia (zaciski).

Listwa przyłączeniowa jest wykonana na bazie płytki drukowanej z odpowiednim układem ścieżek oraz wlutowanymi zaciskami przystosowanymi do podłączania przewodów. Układ połączeń wewnętrznych (ścieżek) zapewnia doprowadzenie zasilania do właściwych zacisków oraz przestania napięć sterujących pomiędzy współpracującymi obwodami.

Na listwie znajdują się zaciski do podłączenia 6-ciu niezależnych obwodów regulacyjnych ogrzewanych pomieszczeń. Listwa automatyki posiada możliwość podłączenia maksymalnie 24 głowic w wersji 230 V oraz 18 głowic w wersji 24V. Aby zabezpieczyć instalację elektryczną przed przesileniem zaleca się zastosowanie maksymalnie 4 siłowników na jedną strefę. W razie potrzeby, w przypadku większej ilości obiegów można zwiększyć ilość głowic sterowanych z jednego regulatora do maksymalnie 10 sztuk w wersji 230V oraz do 4 sztuk w wersji 24 V, poprzez połączenie równoległe zacisków nr 1.

W przypadku głowic termoelektrycznych invest, cechujących się większą mocą zaleca się podłączenie maksymalnie 12 siłowników do jednej listwy. Termostat może sterować maksymalnie 5 głowicami.

Przewodowa listwa przyłączeniowa posiada również dwa obwody (kanały A i B) umożliwiające niezależnie sterowanie „obniżeniem temperatury” w dwóch strefach, dla pomieszczeń kontrolowanych poprzez regulatory podłączone do obwodów A lub B. Nastawy czasów w strefach A i B są niezależne - wynikają wyłącznie z zaprogramowania w termostacie sterującym pracą termostatów podrzędnych.



Rysunek 95
Listwa automatyki

Dodatkowa listwa automatyki TempCo Connect 6S

Dodatkowa listwa automatyki SLAVE dla 6 stref pozwala na podłączenie większej liczby termostatów i siłowników. Podłączana i zasilana za pośrednictwem głównej listwy automatyki.

Układ listwa podstawowa z rozszerzeniem pozwala na podłączenie maksymalnie 24 głowic w wersji 230 V lub maksymalnie 18 głowic w wersji 24 V, gdyż dodatkowa listwa rozszerzająca nie posiada własnego zabezpieczenia przed przeciążeniem.

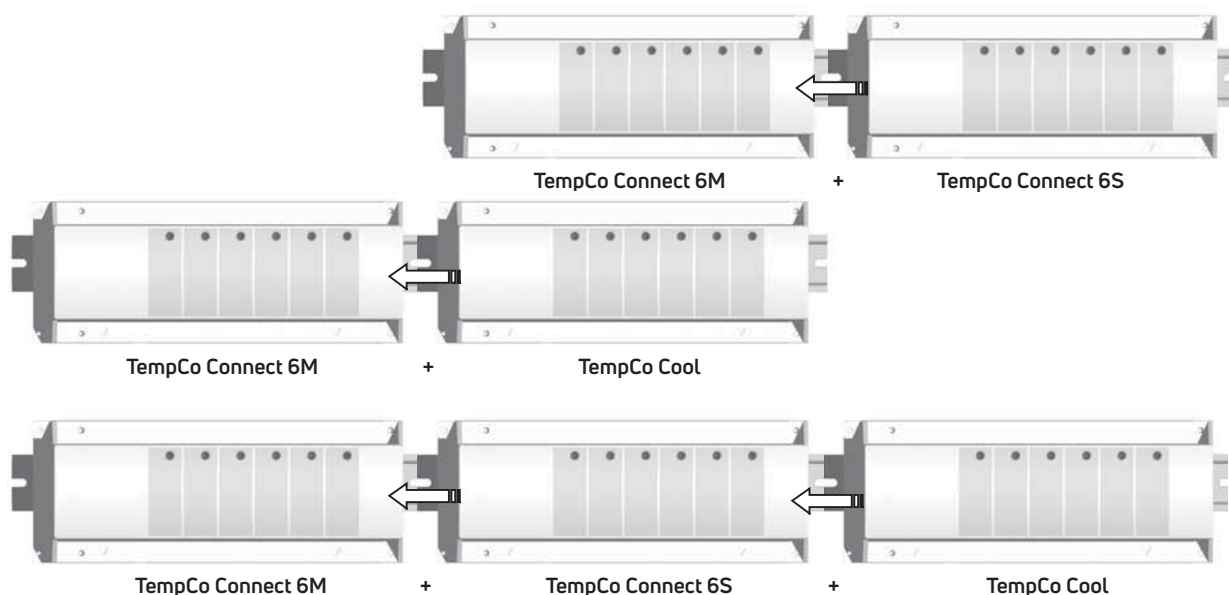
Dodatkowy moduł TempCo Cool 230V

Moduł TempCo Cool 230V w połączeniu z termostatem nadrzędnym jest dodatkowym modulem, który pracuje z główną listwą automatyki.

Moduł ten pozwala połączyć i kontrolować wszystkie urządzenia grzewczo-chłodnicze w domu (pompa ciepła lub system z kotłem i oddzielnym źródłem chłodu). Jest także wyposażony w dodatkową strefę do podłączenia termostatu nadrzędnego.

Przeznaczony jest do 3 typów instalacji ogrzewania i chłodzenia:

- Oddzielne systemy ogrzewania i chłodzenia lub pompa ciepła
- Pompa ciepła z funkcją chłodzenia (z możliwością sterowania pompą poprzez Moduł TempCo Cool)
- Pompa ciepła z funkcją chłodzenia (bez możliwości sterowania pompą poprzez Moduł TempCo Cool)



Rysunek 96
Możliwe kombinacje podłączenia

Tabela 15
Dane techniczne

| | |
|--------------------------------|--|
| Napięcie zasilania | 230V lub 24V +/- 10%; 50 Hz |
| Zabezpieczenia | przeciwzwarceniowe topikowe 2,5A/250V |
| Wejścia | - zasilanie 230V - 6 obwodów termostatów |
| Wyjścia | - 12 obwodów do głowic termostatycznych (max 2,5 A dla wszystkich obciążeń) - 2 obwody do wyłączenia pompy i innych urządzeń wyjścia przekaźnikowe, 2 styki NO, 8A/ 250V |
| Zakres temp. pracy | 0 - 50°C |
| Dopuszczalna wilgotność | max 95 %, bez kondensacji |
| Szczelność obudowy | IP 20 |
| Wymiary | 225 x 88 x 31 mm |

F. Instalacja elektryczna

Doprowadzenia przewodów elektrycznych do termostatów pokojowych powinny być ułożone pod tynkiem w rurkach ochronnych lub bezpośrednio w tynku. Na etapie stanu surowego należy ułożyć jedynie przewody od termostatów do podłogi i przykryć je tynkiem.

W podłodze rury ochronne kabli przymocowuje się do izolacji cieplnej, tak samo, jak rury grzejne ogrzewania podłogowego. Następnie prowadzi się je do listwy automatyki znajdującej się w szafce rozdzielaczy.

Instalację należy wykonać z kabli YDY lub YKY klasy do 750 V o przekroju żył 0,75-1,5 mm². Wszystkie termostaty w ofercie Purmo są elektroniczne i posiadają przekaźniki TRIAC. Przewody zasilające termostaty muszą mieć minimum 3 żyły, aby termostat miał zasilanie (L i N) oraz przekazywał fazę z przekaźnika na siłownik. Termostaty Comfort oraz Digital wymagają doprowadzenia przewodów 4 żyłowych, gdzie czwarta żyła odpowiada za komunikację z TempCo Touch poprzez styki A/B. Termostat TempCo Touch wymaga doprowadzenia przewodu 5 żyłowego lub 6 żyłowego w przypadku spięcia z modułem chłodzenia TempCo Cool. Żyły 4 i 5 odpowiadają za komunikację osobno na stykach A i B, natomiast żyła 6 za komunikację z modułem TempCo Cool przez styk H/C (heating&cooling).

G. Zasilanie termostatów

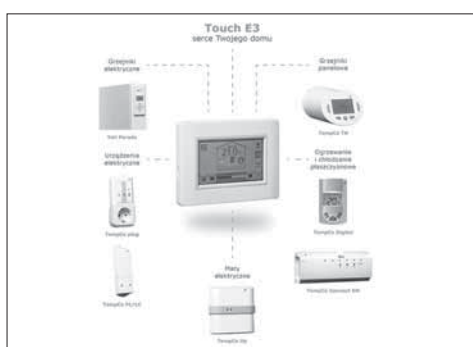
Do pracy termostatów potrzebne jest zasilanie prądem o napięciu 230 VAC. W szafce rozdzielacza obiegów grzewczych należy więc zainstalować gniazdo elektryczne, do którego będzie podłączona wtyczka listwy automatyki lub doprowadzić przewód, który zasili listwę bezpośrednio.

Purmo posiada w ofercie gamę termostatów i siłowników zasilanych napięciem bezpiecznym 24 VDC. Znajdują one zastosowanie w starych budynkach, które nie posiadają osobnego przewodu ochronnego oraz wyłącznika różnicowo prądowego w celu ochrony przed porażeniem.

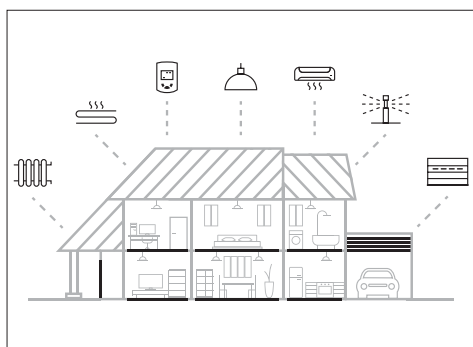
Listwa automatyki TempCo Connect 6M 24 VDC jest dostarczana w komplecie z transformatorem.



Rysunek 97
System TempCo E3



Rysunek 98
System TempCo E3



Rysunek 99
Purmo Smart Home

AUTOMATYKA BEZPRZEWODOWA TEMP CO E3 RF

Purmo TempCo E3 RF to inteligentny system, który gwarantuje pełny nadzór nad ogrzewaniem w naszym domu z dowolnego miejsca, pozwalając przy tym różnicować poziom temperatury w poszczególnych pomieszczeniach.

Jest dedykowany zarówno dla ogrzewania i chłodzenia płaszczyznowego, jak i grzejnikowego. Jedną z podstawowych korzyści wynikających z jego zastosowania jest minimalizacja zużycia energii. System umożliwia utrzymanie stałej temperatury w pomieszczeniach, dopasowując wydajność pracy instalacji do panujących w nich warunków. Poziom ciepła możemy także zmniejszać lub zwiększać w zależności np. od tego, czy aktualnie przebywamy w domu, czy też poza nim.

System Purmo E3 jest systemem bezprzewodowym i nie wymaga instalacji modułu sterującego w konkretnym miejscu w budynku. Przenośny sterownik TempCo Touch E3 zasilany jest z sieci poprzez ładowarkę z wtyczką do gniazdka, przy czym istnieje możliwość jego montażu w puszcze podtynkowej na ścianie. Do wyposażenia jednostki sterującej należy ekran dotykowy, za pomocą którego możemy regulować temperaturę w każdej strefie grzewczej indywidualnie, w zakresie od 5°C do 30°C. Dzięki specjalnej aplikacji mobilnej na platformy IOS i Android, bez problemu uzyskamy dostęp do kontrolera z poziomu swojego smartfona lub tabletu. Należy tylko poprawnie skonfigurować TempCo Touch E3 z siecią wifi w twoim domu oraz zapewnić stały dostęp do internetu. Oznacza to, że możemy sterować ogrzewaniem w naszym domu niemal z każdego miejsca na świecie i o dowolnej porze.

Dodatkowo system daje się zintegrować z różnymi urządzeniami w naszym domu, nie tylko z systemem ogrzewania. Za pomocą kontrolera możemy również np. otwierać i zamykać bramę garażową, włączać i wyłączać oświetlenie czy też system nawadniania w ogrodzie.

Elementy systemu:

[TempCo Plug](#) oraz [TempCo FC/LC](#)

Moduł do sterowania urządzeniami elektrycznymi np. oświetleniem.

[TempCo TH](#)

Elektroniczny termostat do sterowania grzejnikami.

[TempCo Cool](#)

Moduł do sterowania źródłem chłodu.

[TempCo Up](#)

Moduł do sterowania elektrycznymi matami grzejnymi

[TempCo Connect 6M](#)

Listwa do sterowania siłownikami ogrzewania i chłodzenia płaszczyznowego.

[TempCo Digital](#) oraz [TempCo Analog](#)

Termostaty do sterowania ogrzewaniem i chłodzeniem płaszczyznowym.

TempCo Analog E3 RF

- Elektroniczny regulator PI (dwupunktowy lub PWM)
- 3 tryby pracy: anty-zamrożenie, redukcja, komfort
- Może pracować w trybie grzania i chłodzenia
- Dioda LED do sygnalizacji trybu pracy (kolor czerwony = grzanie; kolor niebieski= chłodzenie)



Rysunek 100
TempCo Analog E3 RF

TempCo DIGITAL E3 RF

- Elektroniczny regulator PI (dwupunktowy lub PWM)
- Wyświetlacz LCD z podświetlanym na pomarańczowo tłem
- Może pracować w trybie grzania i chłodzenia
- Wyposażony w czujnik temperatury powietrza, opcjonalnie możliwość podłączenia czujnika temperatury podłogi
- Wyposażony w czujnik wilgotności powietrza
- 3 możliwości regulacji:
 - regulacja temperatury powietrza w pomieszczeniu,
 - regulacja temperatury powietrza w pomieszczeniu i ograniczenie temperatury podłogi (min/max)
 - regulacja temperatury podłogi
- regulacja wilgotności



Rysunek 101
TempCo Digital E3 RF

Tabela 16
Dane techniczne

| | TempCo Analog E3 RF | TempCo Digital E3 RF |
|--------------------------|--|----------------------|
| Rodzaj | analogowy | cyfrowy |
| Montaż | Na ścianie lub do postawienia na stole | |
| Napięcie zasilania | 2 x 1,5 V | |
| Źródło zasilania | 2 x baterie AAA | |
| Częstotliwość | 868 MHz | |
| Zakres regulacji temp. | +5...+30 °C | +5...+35 °C |
| Dokładność pomiaru temp. | 0,1 °C | |
| Dokładność regulacji | 0,5 K | |
| Zakres temp. pracy | 0...+50 °C | |
| Dopuszczalna wilgotność | max 85 %, bez kondensacji | |
| Ochrona | IP 20 | |

STEROWNIK CENTRALNY

TempCo Touch E3

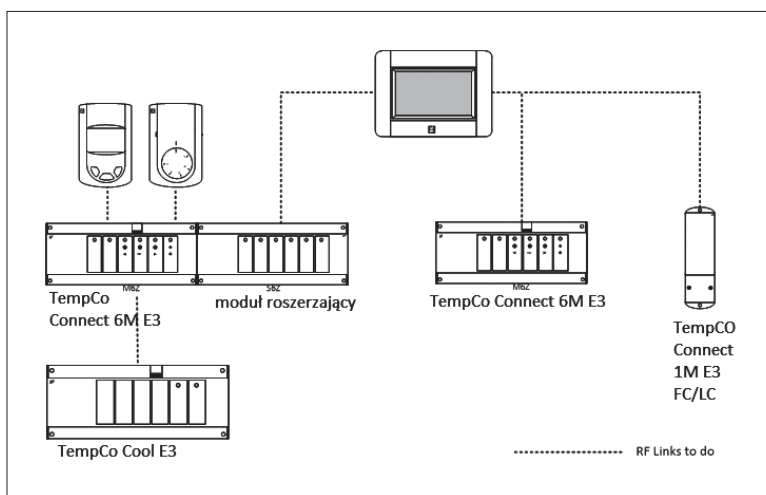


Rysunek 102
TempCo Touch E3

- Zdalne sterowanie systemem poprzez aplikację CLEVERTOUCH na smartfon, tablet (iOS i Android) lub komputer (przeglądarka)
- System pozwala sterować instalacją ogrzewania i chłodzenia płaszczyznowego oraz grzejnikami, a także grzejnikami, matami lub dowolnymi urządzeniami elektrycznymi*
- Użytkownik zarządza systemem poprzez sterownik centralny TempCo Touch E3 bezpośrednio w budynku lub zdalnie po podłączeniu go do sieci Wi-Fi i internetu
- Kolorowy dotykowy wyświetlacz z intuicyjnym menu
- Możliwość kontroli do 125 różnych urządzeń (termostatów, głowic, odbiorników - szczegóły w instrukcji)
- Komunikacja bezprzewodowa, dwukierunkowa

Tabela 17
Dane techniczne

| TempCo Touch E3 RF | |
|-----------------------|---|
| Rodzaj | Dotykowy TFT |
| Montaż | W puszcze podtynkowej o średnicy 60 mm lub do postawienia na stole z dodatkową podstawką |
| Napięcie zasilania | 230V +/- 10% 50Hz |
| Karta SD | <=16GB (FAT) |
| Źródło zasilania | Przewód 2 żyłowy 2 x 0,75 - 1,5 mm ² lub ładowarka 230 V / 5 V |
| Częstotliwość | 868 MHz |
| Zakres temp. pracy | 0 - 40 °C |
| Wersja oprogramowania | Interfejs: Wyświetlany w menu głównym V.xx.xx Wifi communication: Wyświetlany w menu WiFi xx.x |
| Ochrona | IP 30 |



Rysunek 103
Przykład instalacji scentralizowanej

Elektroniczny termostat grzejnikowy TempCo TH E3

- współpracuje z TempCo Touch E3 i aplikacją CLEVERTOUCH
- wyświetlacz LCD z podświetleniem,
- możliwość pracy indywidualnej (bez sterownika Touch E3)
- program dzienny i tygodniowy, obniżenie nocne i tryb anty-zamrożeniowy



Rysunek 104
TempCo TH E3

Tabela 18
Dane techniczne

| TempCo TH E3 | |
|---------------------------------|--|
| Temperatura pracy: | 0°C - 40°C |
| Temperatura przechowywania: | -10°C do +50°C |
| Stopień ochrony: | IP20 |
| Montaż: | Do bezpośredniego montażu na zaworach termostatycznych z podłączeniem M30x1,5 lub Danfoss RA2000 (adapter w komplecie) |
| Dokładność: | 0.1°C |
| Ustawienia zakresu temperatury: | 5°C - 30°C (krok 0,5°C) |
| Komfort, obniżenie nocne: | 7.0°C (możliwość zmiany) |
| Antyzamrożeniowy: | 5°C t- 30°C |
| Tryb czasowy Booster | |
| Charakterystyka regulacji: | PID |
| Skok gwintu: | 3,5mm |
| Różnica ciśnienia: | 1.5Bar |
| Źródło zasilania: | 2 x AA 1.5V |
| Częstotliwość: | 868.3 MHz, <10mW. |
| Wersja oprogramowania: | Do sprawdzenia w menu: v X.X |

ODBIORNIK 1 STREFOWY TEMPACO CONNECT 1M E3

- współpracuje z TempCo Touch E3 i aplikacją CLEVERTOUCH
- może pełnić funkcję odbiornika dla 1 termostatu lub pracować indywidualnie
- wersja LC, przekaźnik potencjałowy 10A
moduł do sterowania urządzeniami elektrycznymi, np. oświetleniem, bramą garażową lub wjazdową, roletami i żaluzjami, podlewaniem ogrodu, itp.
- wersja FC, 2 przekaźniki bezpotencjałowe 5A
moduł do sterowania źródłem ciepła/chłodu, pompą obiegową.



Rysunek 105
TempCo Connect 1M E3



Rysunek 106
TempCo Connect 1M E3 UP

ODBIORNIK 1 STREFOWY TEMPACO CONNECT 1M E3 UP

- współpracuje z TempCo Touch E3 i aplikacją CLEVERTOUCH
- może pełnić funkcję odbiornika dla 1 termostatu
- Moduł do sterowania elektrycznymi matami grzejnymi
- możliwość podłączenia czujnika temperatury podłogi TempCo Sensor.



Rysunek 107
TempCo Connect 1M E3 Plug

ODBIORNIK 1 STREFOWY TEMPACO CONNECT 1M E3 PLUG

- współpracuje z TempCo Touch E3 i aplikacją CLEVERTOUCH
- Moduł do sterowania urządzeniami elektrycznymi, np. lampy, żelazko, grzejnik elektryczny, wentylator, itp.

Tabela 19
Dane techniczne

| | TempCo Connect 1M E3 Plug | TempCo Connect 1M E3 UP | TempCo Connect 1M E3 LC | TempCo Connect 1M E3 FC |
|------------------------------|---|-------------------------------|--|--|
| Temperatura pracy: | 0°C - 40°C | | | |
| Temperatura przechowywania: | -10°C do +50°C | | | |
| Napięcie zasilania: | 230VAC 50Hz | | | |
| Stopień ochrony: | IP20 | | | |
| Wyjście: | 16A 250VAC | 16A 250VAC | 10A 250VAC | 2 x 5A 250VAC |
| Częstotliwość: | 868MHz | | | |
| Zasięg: | 100m na otwartej przestrzeni; 30m w przestrzeni zabudowanej | | | |
| Montaż: | W gniazdku sieciowym | Podtynkowy | Natynkowy | |
| Czujnik temperatury podłogi: | / | Czujnik typu NTC 3m 10kΩ 25°C | / | / |
| Możliwość sterowania: | Grzejniki elektryczne Inne urządzenia elektryczne | Elektryczne maty grzejne | Oświetlenie, bramy garażowe i wjazdowe, podlewanie ogrodu | Pompa obiegowa Źródło ciepła/chłodu |

LISTWA 6 STREFOWA TEMPCO CONNECT 6M E3 RF

Listwa automatyki TEMPCO CONNECT 6M E3 jest specjalnie zaprojektowana aby sterować systemami ogrzewania oraz chłodzenia płaszczyznowego.

Współpracuje z siłownikami bezprądowo zamkniętymi oraz bezprądowo otwartymi.

Listwa automatyki z założenia jest wyposażona w 6 wyjść do podłączenia siłowników, które można zwiększyć do 10 montując rozszerzenie.

TEMPCO CONNECT 6M E3 RF pracuje z termostatami bezprzewodowymi, do listwy automatyki można podłączyć maksymalnie 6 termostatów i 24 siłowniki (po 4 siłowniki na strefę).

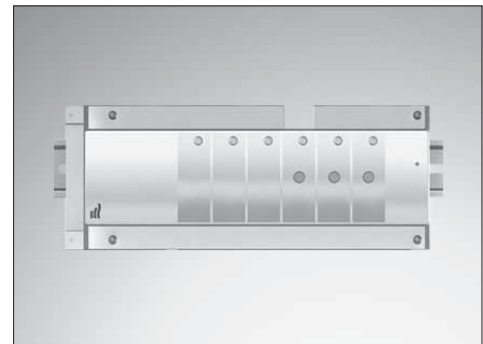
Listwa komunikuje się z termostatami droga radiową.

Cechy specjalne TEMPCO CONNECT 6M E3 RF:

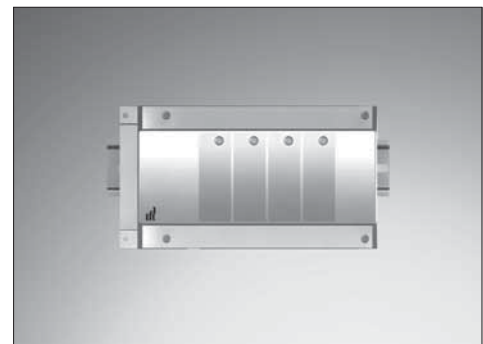
- Wyjście pompy lub kotła (przewodowo)
- Regulacja wilgotności (poprzez Digital E3 RF)
- Możliwość sterowania źródłem ciepła i chłodu (przy współpracy z TempCo Cool E3 RF)
- Możliwość sterowania wentylacją (przy współpracy z TempCo Cool E3 RF)
- Współpraca z centralnym sterownikiem TEMPCO TOUCH E3 RF

LISTWA 4 STREFOWA ROZSZERZAJĄCA TEMPCO CONNECT 4S E3

służy do podłączenia maks. 4 dodatkowych termostatów do listwy TempCo Connect 6M E3.



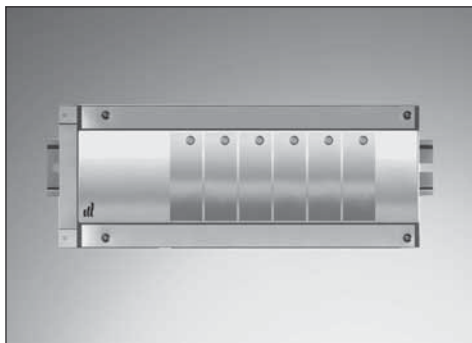
Rysunek 108
Przykład instalacji scentralizowanej



Rysunek 109
Przykład instalacji scentralizowanej

Tabela 20
Dane techniczne

| TempCo Connect 6M E3 230V / TempCo COOL E3 RF | | | | | | | |
|---|--|--|--|---------------------------------------|--|---|---|
| Zakres temperatury pracy: | 0°C do 50°C | | | | | | |
| Charakterystyka regulacyjna: | Proporcjonalno-całkująca lub regulacja za pomocą histerezy (włącz/wyłącz). Regulacja jest definiowana przez termostat powiązany z listwą (patrz instrukcja termostatu) | | | | | | |
| Napięcie zasilania: | 230VAC +- 10% 50Hz | | | | | | |
| Wyjścia: | <table border="0"> <tr> <td>źródło ciepła: przekaźnik => 5A / 250VAC (bezpotencjałowy)</td> <td>grzanie/chłodzenie: 2x przekaźnik => 5A / 250VAC (bezpotencjałowy)</td> </tr> <tr> <td>pompa: przekaźnik=>5A / 230 VAC (L,N)</td> <td>osuszacz: przekaźnik => 5A / 230 VAC (bezpotencjałowy)</td> </tr> <tr> <td>siłowniki: dla łatwej instalacji zalecamy maksymalnie 4 siłowniki na jedną strefę (max. 2 Invest)</td> <td>pompa: przekaźnik => 5A / 230 VAC (L, N)</td> </tr> </table> | źródło ciepła: przekaźnik => 5A / 250VAC (bezpotencjałowy) | grzanie/chłodzenie: 2x przekaźnik => 5A / 250VAC (bezpotencjałowy) | pompa: przekaźnik=>5A / 230 VAC (L,N) | osuszacz: przekaźnik => 5A / 230 VAC (bezpotencjałowy) | siłowniki: dla łatwej instalacji zalecamy maksymalnie 4 siłowniki na jedną strefę (max. 2 Invest) | pompa: przekaźnik => 5A / 230 VAC (L, N) |
| źródło ciepła: przekaźnik => 5A / 250VAC (bezpotencjałowy) | grzanie/chłodzenie: 2x przekaźnik => 5A / 250VAC (bezpotencjałowy) | | | | | | |
| pompa: przekaźnik=>5A / 230 VAC (L,N) | osuszacz: przekaźnik => 5A / 230 VAC (bezpotencjałowy) | | | | | | |
| siłowniki: dla łatwej instalacji zalecamy maksymalnie 4 siłowniki na jedną strefę (max. 2 Invest) | pompa: przekaźnik => 5A / 230 VAC (L, N) | | | | | | |
| Częstotliwość: | 868, 3 MHz, <10mW. Zasięg na około 180 metrów w otwartej przestrzeni. Zasięg na około 50 metrów w przestrzeni zabudowanej. | | | | | | |
| Dyrektywy CE Produkt został zaprojektowany ze zgodnością z europejskimi dyrektywami. | R&TTE 1999/5/EC LVD 2006/95/EC EMC 2004/108/EC RoHS 2011/65/EU | | | | | | |
| Ochrona: | IP 30 | | | | | | |



Rysunek 110
Przykład instalacji scentralizowanej

TEMPCO COOL E3 RF

Moduł umożliwia pracę w trybie chłodzenia.

Jest połączony z twoją instalacją bezprzewodowo (868MHz) poprzez TEMPCO CONNECT 6M E3 RF.

TempCo Cool E3 RF może uzyskać sygnał grzania / chłodzenia z różnych źródeł:

- 3x przekaźnik bezpotencjałowy 5A (do urządzenia grzewczego, chłodzącego i centrali wentylacyjnej)
- 1x przekaźnik potencjałowy 5A dla pompy obiegowej
- 1x styk impulsowy (sygnał np. z pompy ciepła o przełączaniu pomiędzy trybem grzania i chłodzenia)
- czujnik NTC do pomiaru temperatury zasilania
- z Touch E3 RF (TempCo Cool E3 RF skonfigurowany w trybie slave)

III. Specjalne zastosowania systemów płaszczyznowych

1. Chłodzenie płaszczyznowe

Przy współpracy systemu podłogowego z pompą ciepła z funkcją chłodzenia lub wytwornicą wody lodowej, latem możemy obniżyć temperaturę w pomieszczeniach. System ogrzewania podłogowego PURMO jest w stanie, w zależności od temperatury powietrza w pomieszczeniu, konstrukcji podłogi, warstwy wykończeniowej i temperatury wody lodowej osiągnąć moc chłodniczą do 50 W/m².

• Budowa

Do montażu kombinowanej instalacji ogrzewania i chłodzenia podłogowego PURMO używa się systemowej rury PexPenta 16x2mm 17x2mm 20x2mm lub rury wielowarstwowej PE-RT/Al/PE-RT 16x2mm 20x2mm i systemowej izolacji Rolljet/Faltjet. Całość przykrywa się standardowej grubości wylewką jastrychową ok. 65 mm.

• Woda lodowa

Woda lodowa wytwarzana jest z reguły poprzez wytwornicę wody lodowej. Z zaizolowanego zasobnika rozprowadzana jest przez rury ogrzewania podłogowego. Wodę doprowadzaną do obiegów można również schłodzić poprzez wymiennik gruntowy.

Chłodzenie wymaga przełączenia na zasobnik zimnej wody, na pompę ciepła albo na wymiennik ciepła, poprzez który płynie woda lodowa z innych źródeł. Przy pompach rewersyjnych (tzn. takich, które mogą zarówno grzać jak i chłodzić) nie są wymagane zawory przełączeniowe.

• Parametry pracy

Najbardziej niekorzystne obciążenie termiczne instalacji występuje podczas chłodzenia, ponieważ temperatura zasilania musi być ustalona i nie powodować kondensacji.

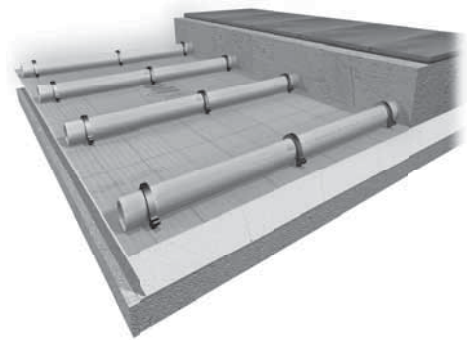
Temperatura wody lodowej jest zależna od wilgotności względnej pomieszczenia. Na rozdzielaczu instaluje się dodatkowy czujnik, który decyduje, kiedy występuje kondensacja pary wodnej na powierzchni rozdzielacza. Wtedy temperatura zasilania musi zostać podniesiona przez urządzenie regulacyjne. Zazwyczaj temperatura zasilania wynosi około 15°C, a różnica temperatury zasilania i powrotu nie może przekraczać 2-3 K. Dla takich warunków wykonuje się obliczenia rozstawu rur - najczęściej przyjmuje się maksymalny rozstaw 100-150 mm.

Nie projektuje się chłodzenia w pomieszczeniach o podwyższonej wilgotności np. prysznic, łazienki.

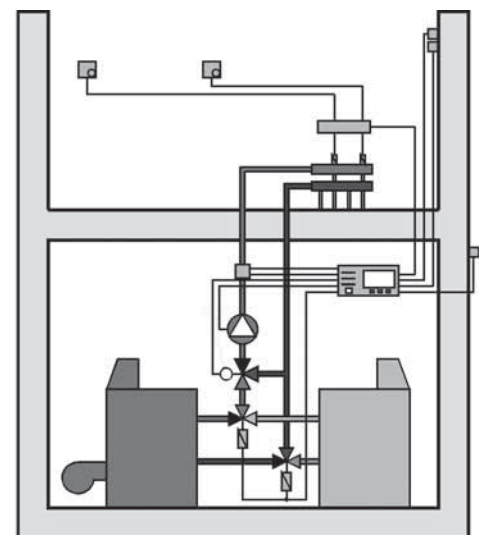
• Regulacja

Regulacja temperatury w pomieszczeniach jest realizowana poprzez termostaty pokojowe i głowice termoelektryczne, które regulują przepływ w obiegach.

Używa się termostatów, które można przełączać z pozycji „ogrzewanie” na pozycję „chłodzenie”. Wtedy przy pozycji „chłodzenie” otwierają się obiegi, gdy temperatura w pomieszczeniu jest za wysoka. Można to również osiągnąć poprzez zamontowanie małego przełącznika, który odwraca sygnały w przypadku chłodzenia.



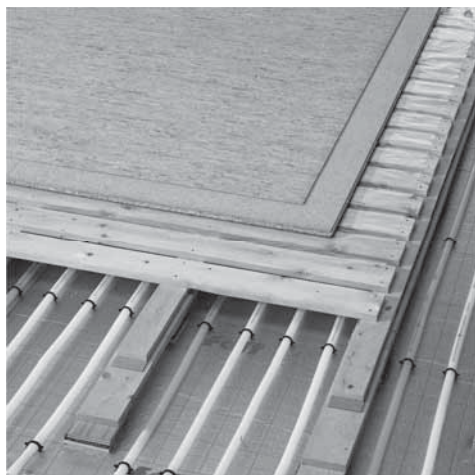
Rysunek 111
Chłodzenie płaszczyznowe



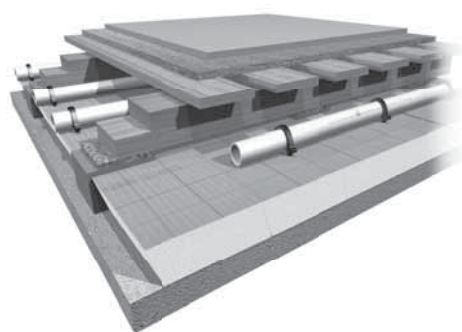
Rysunek 112
System chłodzenia płaszczyznowego

Zalety systemu

- Ogrzewanie zimą - chłodzenie latem
- Zastosowanie znanych i wielokrotnie wypróbowanych elementów systemowych PURMO
- Podniesienie komfortu
- Optymalne dopasowanie mocy poprzez regulację punktu rosy



Rysunek 113
Podłoga sportowa



Rysunek 114
Przekrój podłogi sportowej



Łazienki i pomieszczenia o wysokiej wilgotności nie mogą być chłodzone poprzez podłogę.

2. Podłoga sportowa (system suchy)

Swoboda w urządzeniu wnętrza to w przypadku hal sportowych sprawa pierwszoplanowa. Ponieważ wszystkie elementy instalacji ogrzewania podłogowego ukryte są pod podłogą, można dowolnie ustawiać przyrządy sportowe i konstrukcje pomocnicze.

• Budowa

W przypadku podłóg elastycznych, opartych na legarach drewnianych, do wykonania instalacji stosuje się izolację rolljet lub faltjet i rury Purmo. System pozwala na swobodne kształtowanie pętli grzewczych pomiędzy punktami podparcia legarów podłogi elastycznej. Klipsy Purmo i siatka kotwiąca systemowej izolacji zapewniają rurom grzejnym pewne zamocowanie i właściwą pracę w przestrzeni drewnianej konstrukcji.

• Moc cieplna

Zapotrzebowanie na ciepło dla hal sportowych określa się inaczej niż dla budynków mieszkalnych. Najważniejsze jest przyjazne ciepło w strefie przebywania ludzi. Nieistotna jest natomiast temperatura powietrza w wyższych partiach pomieszczenia – pod sufitem hali.

Rzeczywiste zapotrzebowanie na ciepło jest więc dużo mniejsze od wartości obliczonej na podstawie kubatury i z reguły za wystarczającą uważa się moc 40-60W/m². Dla podłogi elastycznej opartej na legarach (inaczej niż w przypadku podłogi na jastrychu grzejnym), ciepło z rur grzewczych przekazywane jest poprzez podgrzane powietrze. Ponieważ powietrze nie jest dobrym przewodnikiem ciepła, trzeba stosować wyższe temperatury instalacji niż dla systemów jastrychowych. Maksymalna temperatura zasilania nie jest ograniczona do 55°C. W zależności od wymagań może ona wynosić 55-65°C. Rury najczęściej układa się w odstępach 150-250 mm.

3. Ogrzewanie podłogowe w obiektach przemysłowych

Cechą ogrzewania podłogowego jest łatwość oddawania ciepła w strefie posadzki i efektywne dostarczanie go do miejsc przebywania ludzi czyli tylko do dolnej strefy wysokich wewnątrz budynków przemysłowych.

• Budowa

Rura Purmo o średnicy 20x2 lub 25x2,3mm przywiązana jest plastikowymi zaciskami do dolnego zbrojenia żelbetowej płyty posadzki. Rodzaj zbrojenia, izolacji jak również grubość płyty muszą zostać zaprojektowane przez konstruktora ze względu na duże obciążenia dynamiczne.

Izolację układa się zazwyczaj jako izolację obwodową pod płytą posadzki - nadzór budowlany może jednak na wniosek inwestora zwolnić go z tego obowiązku.

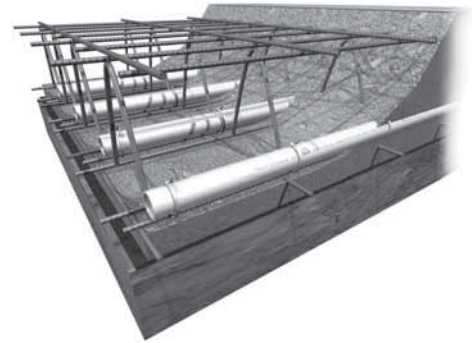
Stosuje się rozdzielacze przemysłowe wielosekcyjne 5/4" z zaworami do nastaw wstępnych.

W zwykłym ogrzewaniu podłogowym w obrębie szczelin dylatacyjnych na rury grzejne należy nakładać rurki ochronne, żeby zabezpieczyć je przed na-

prężeniami ścinającymi powstającymi wskutek wzajemnych przemieszczeń płyt grzewczych. Podczas planowania obiegów grzewczych trzeba uwzględnić projekt dylatacji, który musi zostać przedstawiony wcześniej wykonawcy. Przez dylatacje mogą przechodzić tylko rury doprowadzające.

W odróżnieniu od konwencjonalnego ogrzewania podłogowego, szczeliny dylatacyjne w ogrzewaniu przemysłowym wykonuje się dopiero dwa dni po wylaniu płyty. Tarczą diamentową nacina się płytę żelbetową od góry do jednej trzeciej jej grubości. Zabezpiecza to płytę przed powstaniem niekontrolowanych rys, a skurcz betonu powoduje powstanie szczeliny na całej grubości płyty posadzki dokładnie w miejscu nacięć. Szczeliny te zanikają po zakończeniu procesu wiązania cementu, a siły tarcia nie pozwalają na wzajemne ruchy pól grzewczych, co zapewnia ponowne trwałe ich połączenie. Niepotrzebne są więc rurki ochronne na rurach grzewczych, konieczne w przypadku zwykłych dylatacji stosowanych w pomieszczeniach mieszkalnych czy biurowych.

Wykończeniem podłogi hali jest zazwyczaj warstwa specjalnego jastrychu lub tworzywa sztucznego, która stanowi ochronę płyty żelbetowej. W przypadku wykończenia przepuszczającego wilgoć pierwsze wygrzewanie może mieć miejsce po nałożeniu warstwy wykończeniowej. Jeżeli jednak wykończenie nie przepuszcza wilgoci wygrzewanie płyty żelbetowej trzeba przeprowadzić przed nałożeniem warstwy posadzki. W przeciwieństwie do wygrzewania względnie funkcjonowania normalnych jastrychowych płyt grzewczych w przypadku ogrzewania przemysłowego, ze względu na dużą masę, żelbetowa płyta grzewcza musi być obliczana z uwzględnieniem dłuższego czasu nagrzewania się. Wstępne wygrzewanie przeprowadza się z dwóch powodów: po pierwsze służy ono sprawdzeniu prawidłowego działania ogrzewania, a po drugie przyspiesza schnięcie betonu. Moment rozpoczęcia wygrzewania, czas trwania oraz temperaturę zasilania i powrotu w instalacji ustalają każdorazowo projektant budynku i inżynier konstruktor.



Rysunek 115
Podłoga grzewcza w obiektach przemysłowych



Rysunek 116
Ogrzewanie podłogowe na otwartych przestrzeniach

4. Ogrzewanie podłogowe na otwartych przestrzeniach

• Budowa

Rury grzewcze układa się z reguły bezpośrednio w betonie ewentualnie w warstwie podsypki piaskowej. Warstwa betonu i kostki brukowej nad rurkami powinna wynosić 15-20 cm w zależności od przewidywanych obciążeń.

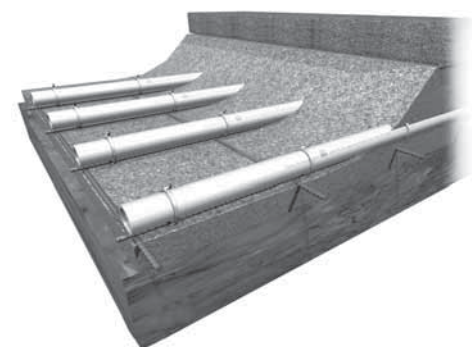
Ponieważ ziemia często nie zamarza głębiej niż 80 cm pod powierzchnią terenu, można zrezygnować z izolacji, żeby wykorzystać ciepło gruntu.

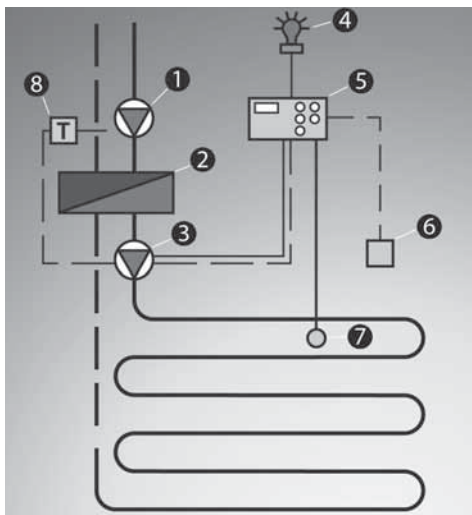
Ze względu na równomierność temperatury powierzchni rozstaw rur grzewczych nie powinien przekraczać 20 cm. Rury grzewcze PexPenta 20x2mm, lub 25x2,3mm.

Stosuje się rozdzielacze przemysłowe wielosekcyjne 5/4" z zaworami do nastaw wstępnych. Rozpatrując opory przepływu trzeba uwzględnić fakt, że dodanie środka przeciwko zamarzaniu może podwoić opory przepływu.

• Moc grzewcza

Dla ogrzewania podłogowego na zewnątrz obowiązują inne normy niż dla ogrzewania pomieszczeń. Przy obliczaniu mocy trzeba uwzględnić: sposób





Rysunek 117
Schemat systemu

Opis schematu

1. Pompa obiegowa pierwsza
2. Wymiennik ciepła
3. Pompa obiegowa druga
4. Alarm
5. Regulator
6. Czujnik temperatury powietrza zewnętrznego (opcja)
7. Czujnik temperatury podłoża i wilgoci
8. Termostat chroniący przed zmrózieniem czynnika

pracy (ciągły lub z przerwami), temperaturę powietrza zewnętrznego, wiatry. Ponieważ dokładne określenie zapotrzebowania na ciepło przy tak wielu parametrach i różnych warunkach klimatycznych byłoby możliwe tylko przy użyciu bardzo skomplikowanych metod matematycznych, w praktyce podaje się je w przybliżeniu z zapasem bezpieczeństwa.

W ten sposób przy ciągłej pracy począwszy od temperatury zewnętrznej +5°C otrzymuje się około 150-250 W/m² dla utrzymania powierzchni bez lodu i śniegu i do 600 W/m², gdy trzeba usunąć zalegający śnieg po intensywnych opadach. W projektowaniu można założyć wielkość opadów około 1 cm/m²h przy minimalnej temperaturze zewnętrznej -5°C. Oblodzenie tworzy się przy temperaturze powietrza i podłoża między 0 i -6°C. Nie potrzeba więc uwzględniać niższych temperatur dopóki jak np. w miejscach do mycia samochodów, nie występują dodatkowe źródła wilgoci.

• **Regulacja**

Przy ogrzewaniu wolnych przestrzeni, wyróżnia się dwa rodzaje regulacji.

- W pierwszym działa regulacja ciągła, która jest uruchamiana od określonej temperatury powietrza zewnętrznego i następnie działa w sposób ciągły
- W drugim sposobie regulacja okresowa uruchamia się dopiero wtedy, gdy wystąpią opady lub oblodzenie

Druga opcja ma tę zaletę, że ciepło musi być do dyspozycji dopiero wtedy, gdy istnieje niebezpieczeństwo oblodzenia, ale również wadę, polegającą na tym, że wymaga od systemu dużo większej mocy cieplnej. Idealna jest kombinacja obu systemów. Wskaźnik zaśnieżenia i oblodzenia PURMO daje taką możliwość, że system jest włączany od pewnej ustalonej temperatury powietrza zewnętrznego. Dopiero przy wystąpieniu lodu lub śniegu, uruchamiana jest dodatkowa moc.

Tabela 21

Emisja ciepła dla rur PURMO PE-X 25x2,3 mm w płycie betonowej, gdzie grubość warstwy betonu ponad rurą wynosi 15 cm.

| Temperatura powietrza zewnętrznego (°C) | Średnia temperatura czynnika grzewczego (°C) | Ilość ciepła q [W/m ²] przy różnych rozstawach rur w mm | | |
|---|--|---|-----|-----|
| | | 100 | 150 | 200 |
| -5 | 10 | 127 | 118 | 112 |
| | 20 | 172 | 163 | 154 |
| | 30 | 212 | 202 | 172 |
| | 40 | 249 | 236 | 227 |
| -10 | 10 | 162 | 148 | 138 |
| | 20 | 206 | 192 | 179 |
| | 30 | 245 | 230 | 217 |
| | 40 | 282 | 263 | 251 |
| -15 | 10 | 197 | 178 | 164 |
| | 20 | 240 | 221 | 204 |
| | 30 | 278 | 258 | 242 |
| | 40 | 314 | 290 | 275 |

IV. Projektowanie

1. Grubości poszczególnych warstw podłogi grzejnej

Wysokość podłogi z ogrzewaniem podłogowym zależy od grubości następujących warstw:

- izolacja termiczna
- jastrych
- wykończenie podłogi

Ogrzewanie podłogowe warto zaplanować już na etapie projektowania budynku. Wtedy wszystkie warstwy można dowolnie dobierać.

O wiele trudniejsze jest właściwe dobranie warstw podłogi grzejnej w budynku, który jest w stanie surowym, kiedy do dyspozycji pozostaje tylko ograniczona rezerwa wysokości. W takich przypadkach zawsze najpierw należy ustalić grubość warstwy wykończeniowej podłogi, później od całkowitej rezerwy wysokości odjąć grubość warstwy zaprawy/kleju pod płytki oraz grubość jastrychu. W ten sposób określa się wysokość pozostałą na izolację.

Różne możliwości doboru izolacji pokazuje nam tabela 24.

• Grubość jastrychu

Każda zmiana grubości płyty jastrychu wiąże się ze zmianą bezwładności cieplnej. Dlatego przy nadmiarze wysokości lepiej jest zwiększyć grubość izolacji ponad obowiązujące przepisy, niż zdecydować się na grubszą warstwę jastrychu.

Jeżeli rezerwa wysokości, którą dysponujemy nie wystarcza, decyzję o warunkach ewentualnego zmniejszenia grubości jastrychu musi podjąć konstruktor.

Więcej o grubości jastrychu na str. 29

• Grubość izolacji

Izolacja termiczna to warstwa na którą mamy największy wpływ przy doborze. Jej grubość zależy od współczynnika przewodzenia ciepła (niezbędne jest uzyskanie odpowiedniego oporu przewodności cieplnej określonej przez normy - patrz str. 77). Wysokiej jakości izolacje termiczne i akustyczne (o małym współczynnikiem przewodzenia λ) spełniają kryteria narzucane przez normy już przy niewielkich grubościach. Z drugiej strony są odpowiednio droższe od tradycyjnych.

2. Dobór warstw izolacji termicznej

Norma PN-EN 1264 określa minimalne wartości oporu izolacji termicznej w przegrodach z zainstalowanym ogrzewaniem podłogowym. W zestawieniu uwzględniono również wartości oporu na podstawie Rozporządzenia Ministra Infrastruktury z 2002r. [1] oraz wartości zalecane przez Purmo. (Tabela 22).

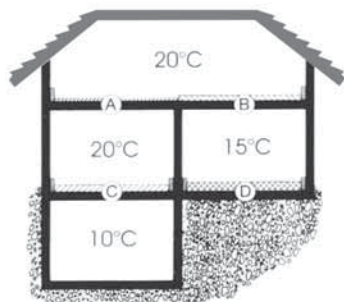
W przypadku stropów międzypiętrowych w budynkach mieszkalnych stwierdzono, że straty ciepła przekazywane przez stropy ku dołowi, to nie więcej niż 10% ciepła oddawanego ku górze. Taki stan osiąga się dzięki odpowiedniej izolacji. Ponadto strumień ciepła przekazywany do pomieszczeń znajdujących się poniżej, jest tam wykorzystywany, zatem nie jest traktowany jako strata ciepła.

Tabela 22

Wymagania doboru warstw izolacji wg PN-EN 1264

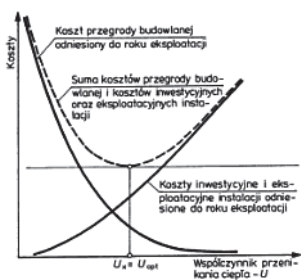
| Nr | Opis | R $\bar{\alpha}$,min [m ² K/W] | | |
|----|---|---|---|-----------------|
| | | PN-EN 1264 | Rozporządzenie [1] | Zalecenia PURMO |
| A | Opór izolacji nad pomieszczeniami ogrzewanymi | 0,75 | - | 0,75 |
| B | Opór izolacji nad pomieszczeniami ogrzewanymi do niższej temperatury | 1,25 | - | 1,25 |
| C | Opór izolacji nad pomieszczeniami nieogrzewanymi | 1,25 | 1,67 | 2,62 |
| D | Opór izolacji na gruncie | 1,25 | - | 2,86 |
| E | Opór izolacji nad pomieszczeniami stykającymi się od spodu z powietrzem zewnętrznym | 2,00 (przy -15°C ≤ T _d < 5°C) (*) | 3,33 (przy t _i > 16°C) 2,0 (przy 8°C < t _i < 16°C) | 3,33 |

(*) norma uwzględnia temperatury zewnętrzne w przedziale od -5 do -15°C; ale dla polskich warunków, gdzie zewnętrzna temperatura projektowa wynosi od -16 do -24°C, niezbędna jest ekstrapolacja wymagań normy



Rysunek 118

Rodzaje pomieszczeń



Rysunek 119

Optymalna wartość współczynnika przenikania ciepła przez przegrody budowlane (źródło: „Ogrzewnictwo, Wentylacja, Klimatyzacja”; Krugier, Klinke, Sewerynik)

Należy pamiętać, że opory podane w tabeli 22 są minimalnymi wymaganymi wartościami i nie gwarantują energooszczędnego użytkowania ogrzewania podłogowego.

Grubość izolacji powinna być dobierana indywidualnie dla każdego budynku. Od inwestora bowiem zależy czy zainwestować w przegrodę o dobrych właściwościach termicznych i zaoszczędzić w dłuższej perspektywie na rachunkach za ogrzewanie czy może wykonać przegrody spełniające minimalne kryteria izolacyjności i liczyć się z większym kosztem za ogrzewanie w przyszłości. Rysunek 119 pokazuje, że wraz ze wzrostem kosztu przegrody budowlanej maleje wartość współczynnika przenikania ciepła i co za tym idzie, maleją również koszty inwestycyjne i eksploatacyjne instalacji ogrzewania. Jest jednak pewna granica, dla której nie warto już więcej inwestować w izolacyjność przegrody. Aby znaleźć optymalną wartość wsp. U należy wziąć pod uwagę zarówno koszty materiałów jak i paliw.

Ponadto z dniem 1 stycznia 2009 r. nastąpiło wejście w życie przepisów o obowiązku świadectw energetycznych dla nowych i istniejących budynków. Jest to więc dodatkowy powód, aby zwiększyć izolacyjność przegród.

Zamieszczony przykład pokazuje jak dobrać grubość poszczególnych warstw izolacji na podstawie znanego całkowitego oporu przewodzenia ciepła.

Tabela 23 zawiera wymaganą grubość izolacji w zależności od oporu przewodzenia ciepła (R $\bar{\alpha}$) i współczynnika przewodzenia ciepła ($\bar{\alpha}$) danego materiału.

Przykład

Według założeń projektowych współczynnik przenikania ciepła izolacji podłogi na gruncie powinien wynosić $U=0,35 \text{ W / m}^2\text{K}$. Jako materiał izolacyjny wybrano płytę styropianową Rolljet EPS100 o grubości 25 mm oraz zwykły styropian o współczynniku przewodzenia $\lambda=0,040\text{W/mK}$. Obliczyć minimalną grubość styropianu, potrzebną do spełnienia warunków projektowych.

Współczynnikowi przenikania ciepła o wartości $U = 0,35 \text{ W}/(\text{m}^2\text{K})$ odpowiada opór przewodzenia ciepła izolacji R równy:

$$R_{\text{izol}} = \frac{1}{U} = \frac{1}{0,35} = 2,86 \left[\frac{\text{m}^2\text{K}}{\text{W}} \right]$$

Pojedynczy opór R_{λ} odczytuje się z tabeli 22 lub oblicza się ze współczynnika przewodzenia ciepła λ [W/(mK)] każdej warstwy i jej grubości d w metrach:

$$R_{\lambda} = \frac{d}{\lambda} \left[\frac{\text{m}^2\text{K}}{\text{W}} \right]$$

Opór przewodzenia ciepła płyty Rolljet EPS 100 wynosi:

$$R_{\text{rolljet } (\lambda = 0,04)} = \frac{0,025}{0,04} = 0,625 \left[\frac{\text{m}^2\text{K}}{\text{W}} \right]$$

Opór przewodzenia ciepła dodatkowej izolacji w tym przypadku wynosi:

$$R_{\text{styropian } (\lambda = 0,045)} = R_{\text{izol}} - R_{\text{rolljet } (\lambda = 0,04)} \left[\frac{\text{m}^2\text{K}}{\text{W}} \right]$$

$$R_{\text{styropian } (\lambda = 0,045)} = 2,86 - 0,625 = 2,235 \left[\frac{\text{m}^2\text{K}}{\text{W}} \right]$$

Minimalną grubość styropianu odczytujemy z tabeli 22 lub obliczamy ze wzoru:

$$d = R_{\text{styropian } (\lambda = 0,045)} \cdot \lambda \left[\text{m} \right]$$

$$d = 2,235 \cdot 0,040 = 0,09 \left[\text{m} \right]$$

Minimalna grubość dodatkowej izolacji (styropianu) powinna wynosić 9 cm.

Tabela 23

Wymagana grubość izolacji dla poszczególnych oporów ciepła

| R _a m ² K/W | Grubość izolacji | | | | Uwagi |
|--------------------------------------|--------------------|------------------------------|------------------|--------------|--|
| | 0,045 Styropian | 0,040 EPS 100 EPST 5,0 | 0,035 EPS 200 | 0,025 PUR | |
| 0,30 | 14 | 12 | 11 | 8 | |
| 0,44 | 20 | 18 | 15 | 11 | |
| 0,50 | 23 | 20 | 18 | 13 | |
| 0,56 | 25 | 22 | 20 | 14 | |
| 0,60 | 27 | 24 | 21 | 15 | |
| 0,67 | 30 | 27 | 23 | 17 | |
| 0,70 | 32 | 28 | 25 | 18 | |
| 0,75 | 34 | 30 | 26 | 19 | nad pomieszczeniami ogrzewanymi |
| 0,78 | 35 | 31 | 27 | 20 | |
| 0,86 | 39 | 34 | 30 | 22 | |
| 1,20 | 54 | 48 | 42 | 30 | |
| 1,25 | 56 | 50 | 44 | 31 | -nad pomieszczeniami ogrzewanymi do niższej temperatury -nad pomieszczeniami nieogrzewanymi (PN-EN 1264) |
| 1,50 | 68 | 60 | 53 | 38 | |
| 1,67 | 75 | 67 | 58 | 42 | nad pomieszczeniami nieogrzewanymi (rozporządzenie [1]) |
| 1,90 | 86 | 76 | 67 | 48 | |
| 2,00 | 90 | 80 | 70 | 50 | nad pomieszczeniami stykającymi się od spodu z powietrzem zewnętrznym (PN-EN 1264; rozporządzenie [1] przy 8°C < t _i < 16°C) |
| 2,10 | 95 | 84 | 74 | 52 | |
| 2,22 | 100 | 89 | 78 | 56 | |
| 2,62 | 118 | 105 | 92 | 66 | nad pomieszczeniami nieogrzewanymi (zalecenia Purmo) |
| 2,80 | 126 | 112 | 98 | 70 | |
| 2,86 | 129 | 114 | 100 | 72 | na gruncie (zalecenia Purmo) |
| 3,33 | 150 | 133 | 117 | 83 | nad pomieszczeniami stykającymi się od spodu z powietrzem zewnętrznym (rozporządzenie [1], zalecenia Purmo) |

Tabela 24 zawiera przykładowe zestawienie grubości warstw w zależności od oporu przewodzenia ciepła. W kolejnych wierszach podano różne przypadki usytuowania podłogi grzejnej. Dla każdego przypadku w zależności od istniejącej rezerwy wysokości podano właściwy materiał izolacyjny, ewentualnie połączenie dwóch materiałów. Jeżeli na stropie ułożono rury lub kable, izolacje należy układać w dwóch warstwach. W przypadku stropów międzypiętrowych w budownictwie mieszkaniowym stosuje się rolljet EPST 27/25 w połączeniu z płytą styropianową EPS100 (gęstość 20 kg/m³) grubości 30 mm. Oczywiście najpierw trzeba sprawdzić, czy dysponujemy odpowiednią rezerwą wysokości.

Tabela 24

Przykładowe zestawienie grubości warstw dla poszczególnych wartości oporu przewodzenia ciepła wg zaleceń PURMO

| Opis | R_a [m ² K/W] | Rodzaj Izolacji | Grubość izolacji [mm] | | Średnica rury [mm] | Grubość jastrychu [mm] | Grubość warstwy wykończeniowej [mm] | Grubość całkowita [mm] |
|---|-------------------------------|------------------------|--------------------------|-----|-----------------------|---------------------------|--|---------------------------|
| Nad pomieszczeniem ogrzewanym [U=1,33 W/m ² K] | 0,75 | Rolljet 38/35 | 35 | 35 | 16-20 | 40-45 | 10-20 | 101-120 |
| | | Noppjet 11 | 11 | 31 | 16-17 | 40-45 | 10-20 | 97-113 |
| | | Styropian EPS 100-0,40 | 20 | | | | | |
| Nad pomieszczeniem ogrzewanym do niższej temperatury [U=0,80 W/m ² K] | 1,25 | Rolljet 25 | 25 | 55 | 16-20 | 40-45 | 10-20 | 121-140 |
| | | Styropian EPS 100-0,40 | 30 | | | | | |
| | | Noppjet 11 | 11 | 51 | 16-17 | 40-45 | 10-20 | 117-133 |
| | | Styropian EPS 100-0,40 | 40 | | | | | |
| Nad pomieszczeniem nieogrzewanym [U=0,38 W/m ² K] | 2,62 | Rolljet 25 | 25 | 105 | 16-20 | 40-45 | 10-20 | 171-190 |
| | | Styropian EPS 100-0,40 | 80 | | | | | |
| | | Noppjet | 11 | 101 | 16-17 | 40-45 | 10-20 | 167-183 |
| | | Styropian EPS 100-0,40 | 90 | | | | | |
| | | Noppjet | 11 | 71 | 16-17 | 40-45 | 10-20 | 137-153 |
| | | PUR | 60 | | | | | |
| Na gruncie [U=0,35 W/m ² K] | 2,86 | Rolljet 25 | 25 | 115 | 16-20 | 40-45 | 10-20 | 181-200 |
| | | Styropian EPS 100-0,40 | 90 | | | | | |
| | | Noppjet 11 | 11 | 111 | 16-17 | 40-45 | 10-20 | 177-193 |
| | | Styropian EPS 100-0,40 | 100 | | | | | |
| | | Rolljet 35 | 35 | 85 | 16-20 | 40-45 | 10-20 | 151-170 |
| | | PUR | 50 | | | | | |
| | | Faltjet 74 | 74 | 74 | 16-20 | 40-45 | 10-20 | 140-159 |
| Nad pomieszczeniami stykającymi się od spodu z powietrzem zewnętrznym [U=0,30 W/m ² K] | 3,33 | Rolljet 25 | 25 | 135 | 16-20 | 40-45 | 10-20 | 201-220 |
| | | Styropian EPS 100-0,40 | 110 | | | | | |
| | | Noppjet 11 | 11 | 131 | 16-17 | 40-45 | 10-20 | 197-213 |
| | | Styropian EPS 100-0,40 | 120 | | | | | |
| | | Rolljet 35 | 35 | 95 | 16-20 | 40-45 | 10-20 | 161-180 |
| | | PUR | 60 | | | | | |

3. Zasady obliczania mocy cieplnej

W normie PN-EN 1264 ustalono metodę i warunki postępowania, wg których obliczana jest gęstość strumienia ciepła w instalacjach ogrzewania podłogowego w zależności od wielu czynników - struktury ogrzewania podłogowego, rozstawu rur, grubości jastrychu, średnicy rur, warstwy wykończeniowej podłogi, temperatury: zasilania, powrotu, powietrza w pomieszczeniu.

Osiągane przez system ogrzewania podłogowego PURMO moce cieplne zostały zatwierdzone i otrzymały certyfikaty jednostek normalizacyjnych w Niemczech i Austrii.

4. Założenia

• TEMPERATUROWE

- maksymalna temperatura powierzchni podłogi

Temperatura powierzchni podłogi jest zależna od mocy ogrzewania podłogowego i od wielkości powierzchni, na której można ułożyć rury grzejne.

W miejscach położonych bezpośrednio nad rurami grzewczymi temperatura podłogi jest zawsze wyższa niż w obszarze między rurami. Różnice te zależą od rozstawu rur i wykończenia podłogi (Rysunek 120).

Moce cieplne określa się na podstawie średniej temperatury powierzchni podłogi $\theta_{F,m}$.

Jednakże różnica w temperaturze podłogi między $\theta_{F,max}$ a $\theta_{F,min}$ w dużym stopniu wpływa na komfort cieplny.

Norma PN-EN 1264 definiuje maksymalne temperatury podłogi grzejnej:

- strefa stałego przebywania ludzi $\theta_{F,max} \leq 29^\circ\text{C} / 100\text{W/m}^2$
- strefa brzegowa(*) $\theta_{F,max} \leq 35^\circ\text{C} / 165\text{W/m}^2$
- łazienki ($\theta_l = 24^\circ\text{C}$) $\theta_{F,max} \leq 33^\circ\text{C} / 100\text{W/m}^2$

(*) strefa brzegowa – pas o szerokości do 1m wzdłuż zewnętrznych, pionowych przegród budynku

Zachowanie podanych granic temperatur ogranicza jednocześnie moce ogrzewania podłogowego.

Jeżeli straty ciepła budynku są zbyt duże w stosunku do możliwej do uzyskania mocy cieplnej ogrzewania podłogowego, to trzeba zainstalować dodatkowe grzejniki.

Temperatura powierzchni podłogi zależy od wymaganej mocy cieplnej ogrzewania podłogowego.

Najwyższa jest wtedy, kiedy temperatura na zewnątrz jest najniższa.

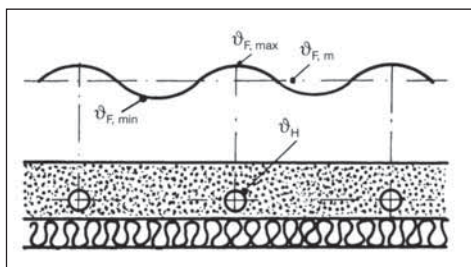
W strefach stałego przebywania ludzi w pomieszczeniach mieszkalnych dopuszczalna maksymalna temperatura podłogi wynosi 29°C . Uwzględniając tę graniczną wartość obliczono dla różnych wartości temperatury zewnętrznej θ_a odpowiednią temperaturę powierzchni podłogi $\theta_{F,m}$. W tabeli 25 przedstawiono wartości maksymalnej temperatury podłogi w zależności od przykładowej obliczeniowej temperatury zewnętrznej -20°C

Tabela 25

Wartości maksymalnej temperatury podłogi w zależności od obliczeniowej temperatury zewnętrznej

- maksymalna temperatura zasilania: $\theta_v \leq 55^\circ\text{C}$
- schłodzenie wody: $\theta_v - \theta_R \leq 10\text{K}$
- graniczna moc cieplna

Współczynnik przejmowania ciepła α od powierzchni podłogi nie jest wartością stałą, lecz zależną od zapotrzebowania na ciepło pomieszczenia. W wyższym obszarze mocy $70-100\text{W/m}^2$ można z wystarczającą dokładnością przyjąć $\alpha = 11,1\text{W}/(\text{m}^2\text{K})$. W niższych strefach mocy jest on niższy.



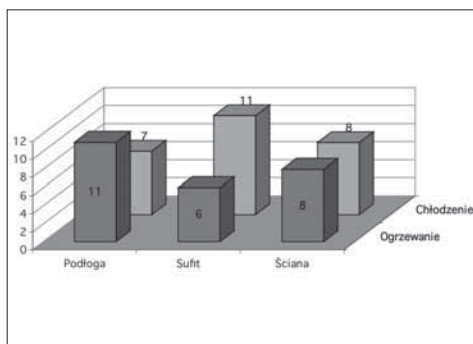
Rysunek 120

Rozkład temperatury w podłodze z ogrzewaniem podłogowym (drewno/płytki ceramiczne)

Tabela 25

Wartości maksymalnej temperatury podłogi w zależności od obliczeniowej temperatury zewnętrznej

| Temperatura zewnętrzna θ_a | -20°C | -10°C | -5°C | 0°C | $+5^\circ\text{C}$ |
|------------------------------------|-----------------------|-----------------------|-----------------------|-----------------------|-----------------------|
| Temperatura podłogi $\theta_{F,m}$ | $+29,0^\circ\text{C}$ | $+26,8^\circ\text{C}$ | $+25,6^\circ\text{C}$ | $+24,5^\circ\text{C}$ | $+23,4^\circ\text{C}$ |



Rysunek 121

Współczynnik przejmowania ciepła $[\text{W}/\text{m}^2\text{K}]$ dla różnych systemów ogrzewania/chłodzenia

Dla obliczeniowych wartości temperatury, które wynoszą 20°C w pomieszczeniach mieszkalnych i 24°C w łazienkach, przyjmuje się następujące moce cieplne, uzależnione od temperatury powierzchni podłogi według wzoru:

$$q = 8,92 (\theta_{F,max} - \theta_p)^{1,1}$$

Strefa stałego przebywania ludzi $q = 8,92(29^\circ\text{C} - 20^\circ\text{C})^{1,1} = 100 \text{ W/m}^2$

Strefa brzegowa $q = 8,92(35^\circ\text{C} - 20^\circ\text{C})^{1,1} = 175 \text{ W/m}^2$

Łazienki $q = 8,92(33^\circ\text{C} - 24^\circ\text{C})^{1,1} = 100 \text{ W/m}^2$

Z maksymalnej temperatury powierzchni podłogi wynika średnia temperatura powierzchni podłogi $\theta_{F,m}$, która określa gęstość strumienia ciepła.

Wartość $\theta_{F,m}$ zależy od: różnicy temperatur pomiędzy zasilaniem i powrotem ($\Delta\theta = \theta_v - \theta_r$), ilości ciepła oddawanego ku dołowi q_v i od oporu przewodzenia ciepła warstwy wykończeniowej podłogi $R_{n,B}$.

Dla materiałów wykończeniowych o dużym oporze przewodzenia ciepła (np. dywan $R_{n,B} = 0,15 \text{ m}^2\text{K/W}$) możliwości zwiększenia mocy są bardzo ograniczone. Wzrost mocy można uzyskać podnosząc temperaturę zasilania. Jeżeli temperatura zasilania nie wzrośnie, to zmniejszy się ilość ciepła przekazywanego do pomieszczenia.

• BUDOWLANE

- maksymalne obciążenia użytkowe podłogi (wg normy PN-82/B-02003)

- pomieszczenia mieszkalne $1,5 \text{ kN/m}^2$
- pomieszczenia biurowe i lekcyjne $2,0 \text{ kN/m}^2$
- sale wykładowe, restauracje, kawiarnie $3,0 \text{ kN/m}^2$
- obiekty handlowe, sale sportowe, hale dworcowe $5,0 \text{ kN/m}^2$

* Dla obiektów, w których mogą występować większe obciążenia użytkowe podłogi stosuje się specjalne materiały izolacyjne (dostępne na zamówienie) i inne niż w budownictwie mieszkaniowym grubości jastrychu.

- grubość warstw ogrzewania podłogowego wynosi:

- na parterze, w zależności od rodzaju materiałów izolacyjnych, 149-190 mm (74-115 mm izolacja, 65 mm jastrych, około 10 mm warstwa wykończenia podłogi);
- na wyższych kondygnacjach, począwszy od pierwszego piętra, około 110 mm (35 mm izolacja, 65 mm jastrych, około 10 mm warstwa wykończenia podłogi).
- Trzeba także przewidzieć dodatek na pokrycie nierówności stropu konstrukcyjnego. Jeżeli płytki lub materiały ceramiczne będą układane na warstwie zaprawy, to trzeba pamiętać o dodatkowej grubości warstw podłogowych lub nawet płyty żelbetowej.
- Więcej na temat doboru warstw izolacji na str. 70-71

• INNE

- Na etapie projektowania często niewiadomo, jaki rodzaj wykładziny podłogowej wybierze użytkownik. W takich przypadkach zgodnie z normą PN-EN 1264 rozdz. 6.2 w obliczeniach należy uwzględnić opór przewodzenia ciepła $R = 0,10 \text{ m}^2 \text{ K/W}$.

W łazienkach z podłogą ceramiczną powinno się przyjmować R od 0,00 do $0,05 \text{ m}^2 \text{ K/W}$.

- przy braku warstwy wykończeniowej podłogi ($R_{n,B}=0$) strumień ciepła oddawanego ku dołowi jest równy 10% strumienia ciepła oddawanego ku górze

- prędkość przepływu wody: $v = 0,1-0,5 \text{ m/s}$

- maksymalny opór pętli: 20kPa

- maksymalna długość pętli zależy od obliczeń hydraulicznych, najczęściej nie przekracza: ok. 100m dla rury $\varnothing 16$; 120m dla $\varnothing 17$; 150m dla $\varnothing 20$;

5. Gdzie ogrzewania podłogowego nie należy układać?

- w miejscach przeznaczonych pod szafki kuchenne
- w łazience pod wanną i brodzikiem (gromadzące się tam ciepło wysusza syfon, chroniący przed wydostawaniem się nieprzyjemnych zapachów)

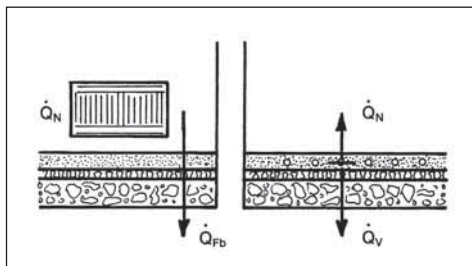
W związku z tym, przy obliczeniach powierzchnię zabudowaną trzeba odjąć od całkowitej powierzchni pomieszczenia. Jednostkowe zapotrzebowanie na ciepło oblicza się zatem biorąc pod uwagę straty ciepła pomieszczenia i niezabudowaną powierzchnię podłogi.

6. Zapotrzebowanie na ciepło w pomieszczeniach

W obliczeniach ogrzewania podłogowego używa się wartości projektowego obciążenia cieplnego przestrzeni ogrzewanej (Φ_{HL}), które ustala się wg PN-EN 12831 pomniejszonego o straty ciepła przez podłogę (Φ_{FB}).

Jeżeli nad projektowanym pomieszczeniem znajduje się pomieszczenie ogrzewane również instalacją ogrzewania podłogowego, to wynika z tego dodatkowy zysk ciepła dla obliczanego pomieszczenia, którego jednak w obliczeniach się nie uwzględnia. Przeciętny zysk wynosi około 10% użytkowego strumienia ciepła oddawanego ku górze.

Aby przeciwdziałać powstawaniu wilgoci niektórzy fachowcy zalecają jednak poprowadzenie jednej „nitki” podłógówki pod szafkami i szafkami kuchennymi przy ścianie.



Rysunek 122

Kierunki przepływu strumieni ciepła w podłodze

Dlaczego w ogrzewaniu podłogowym nie uwzględniamy strat ciepła przez podłogę?

Grzejnik podłogowy dostarcza ciepło nie tylko do pomieszczenia, ale również ciepło Φ_{FB} odprowadzane przez podłogę. W obliczeniach instalacji grzejnikowej trzeba uwzględnić strumień Φ_{FB} zaś w przypadku ogrzewania podłogowego podłoga jest powierzchnią grzejną więc nie ma przepływu ciepłego powietrza z pomieszczenia do podłoża. Dlatego też nie uwzględnia się strat ciepła przez podłogę.

$$\Phi_{HL,pod} = \Phi_{HL} - \Phi_{FB} [W]$$

• Jednostkowe zapotrzebowanie na ciepło

Najczęściej przy projektowaniu ogrzewania podłogowego mamy do dyspozycji wartość projektowego obciążenia cieplnego przestrzeni ogrzewanej Φ_{HL} oraz powierzchnie A poszczególnych pomieszczeń. Po wyliczeniu wymaganych jednostkowych mocy cieplnych tak musimy dobrać rozstaw rur, różnicę temperatur między zasilaniem i powrotem oraz warstwę wykończeniową podłogi aby emisja ciepła z ogrzewania podłogowego (q) pokryła obliczone straty ciepła ($q_{HL,pod}$).

Rury grzejne układa się na całej powierzchni A podłogi, wszędzie tam, gdzie jest to możliwe. Jednostkowe zapotrzebowanie na ciepło $q_{HL,pod}$ ustala się dzieląc wartość projektowego obciążenia cieplnego przez ustaloną powierzchnię A .

$$q_{HL,pod} = \frac{\Phi_{HL,pod}}{A} \left[\frac{W}{m^2} \right]$$

Emisję cieplną ogrzewania podłogowego oblicza się wg normy PN-EN 1264 na podstawie poniższego wzoru:

$$q = B \cdot a_B \cdot a_T^{m_T} \cdot a_U^{m_U} \cdot a_D^{m_D} \cdot \Delta\theta_H \quad [W/m^2]$$

gdzie:

B – współczynnik zależny od typu struktury ogrzewania podłogowego, dla typu A, wsp. przewodzenia ciepła rury $\lambda=0,35W/(mK)$ i grubości ścianki $s_R=(d_a-d_i)/2=0,002m \rightarrow B = 6,7W/(m^2/K)$; dla innych parametrów wsp. B należy obliczyć wg wytycznych w rozdziale 6.6 w PN-EN 1264-2:2008)

a_B – współczynnik zależny od wykończenia podłogi

a_T – współczynnik zależny od rozstawu rur

a_U – współczynnik zależny od grubości jastrychu nad rurami

a_D – współczynnik zależny od zewnętrznej średnicy rury

Powyższe współczynniki należy dobrać wg tabel A1-A4 w PN-EN 1264

$m_T=1-T/0,075$ dla $0,05m \leq T \leq 0,375m$ T – rozstaw rur [m]

$m_U=100(0,045-s_U)$ dla $s_U \geq 0,015m$ s_U – grubość warstwy powyżej rury [m]

$m_D=250(D-0,02)$ dla $0,010m \leq D \leq 0,030m$ D – zew. średnica rury [m]

$\Delta\theta_H$ – średnia logarytmiczna różnica temperatur definiowana wzorem:

$$\Delta\theta_H = \frac{\theta_V - \theta_R}{\ln \frac{\theta_V - \theta_i}{\theta_R - \theta_i}} \quad [K]$$

(θ_V – temp. zasilania, θ_R – temp. powrotu, θ_i – projektowa temp. powietrza w pomieszczeniu)

Zgodnie z normą jednostkowe moce cieplne przedstawione są na wykresach na str. 115-116.

Dla każdego rozstawu rur grzejnych przedstawiono w formie wykresu moc jednostkową q w zależności od średniej logarytmicznej różnicy temperatur $\Delta\theta_H$.

W każdym wykresie uwzględniono cztery najczęściej stosowane wykładziny podłogowe od ceramiki po dywan z uwzględnieniem oporów przewodzenia ciepła tych materiałów.

Przykład

Struktura ogrzewania podłogowego: typ A

Grubość jastrychu nad rurami: $s_U = 45mm$

Rodzaj jastrychu: jastrych cementowy, klasa F4

Rozstaw rur: 150mm

Wymiary rur: 17x2mm

Wykończenie podłogi: Ceramika

Wartości odczytane z tabel z normy:

$a_B = 1,058$ $m_T = -1$

$a_T = 1,23$ $m_U = 0$

$a_U = 1,057$ $m_D = -0,75$

$a_D = 1,04$

Otrzymano wartość mocy cieplnej w funkcji średniej logarytmicznej różnicy temperatur:

$q = 6,7 W/m^2K \cdot 1,058 \cdot 1,23^{-1} \cdot 1,057 \cdot 1,04^{-0,75} \cdot \Delta\theta_H$

$q = 5,596 \cdot \Delta\theta_H$

Oprogramowanie:

Na naszej stronie internetowej można znaleźć programy wspomagające projektowanie instalacji ogrzewania podłogowego:

- Purmo OZC – program do obliczania zapotrzebowania ciepła oraz sezonowego zapotrzebowania energii
- Purmo CO - program przeznaczony do graficznego wspomaganie projektowania instalacji c.o.
- Floor planner - program do projektowania elektrycznego ogrzewania podłogowego
- InstalSystem – Purmo (płatny) - pakiet programów inżynierskich do obliczania obciążenia cieplnego oraz projektowania instalacji c.o. i wody użytkowej

Co to jest strefa brzegowa i jakie spełnia zadania?

Norma PN-EN 1264 dopuszcza wyższą temperaturę powierzchni podłogi, a tym samym wyższe moce cieplne przy zimnych ścianach zewnętrznych, szczególnie pod oknami o dużych powierzchniach. W tych miejscach nazywanych strefami brzegowymi rurę układa się gęściej.

Zimne, opadające powietrze infiltrujące przez ściany i okna, zostaje wystarczająco podgrzane zanim dotrze do strefy stałego przebywania ludzi.

Jeżeli całkowite straty ciepła pomieszczenia są niewielkie, to można utworzyć strefę stałego przebywania ludzi i strefę brzegową w jednym obiegu - strefa brzegowa zintegrowana. Wtedy powinna być ona zasilana jako pierwsza. W pozostałych przypadkach strefę brzegową podłącza się do rozdzielacza jako osobny obieg.

Jeżeli strefy brzegowe są niewystarczające, należy wtedy zamontować konwektory w kanałach podposadzkowych lub grzejniki podokienne.

Istnieje niebezpieczeństwo, że po zmianie przeznaczenia pomieszczenia strefy brzegowe staną się strefami stałego przebywania ludzi, dlatego czasami rezygnuje się z nich w ogóle (np. biurko stojące przy oknie).

Jeżeli w obrębie jednego obiegu zastosuje się dwa różne odstępy rur, to strumienie ciepła użytkowego i traconego trzeba obliczyć oddzielnie dla każdej części powierzchni pomieszczenia a następnie dodać.

Czy wolno wykonywać strefę brzegową na podłogach z drewnianym wykończeniem?

Nie zaleca się takiego rozwiązania. Temperatura drewnianej podłogi ze względu na ryzyko rozsychnienia nie powinna przekraczać zalecanego przez producentów progu 25-26°C, a ideą strefy brzegowej jest uzyskanie z niej jak największej ilości ciepła przy temperaturze powierzchni do 35°C.

W tabelach na stronach 98-114 wyliczono moce cieplne w zależności od: średniej temperatury czynnika grzejącego, projektowej temperatury powietrza θ_p , oporu warstwy wykończeniowej $R_{r,B}$ i rozstawu rur T .

Dobrane z tabel strumienie mocy cieplnej muszą odpowiadać wymaganym wartościom $q_{HL, pod}$.

Założono, że wylewka jest wykonana z jastrychu cementowego klasy F4 o grubości 45 mm ponad poziom rur.

UWAGA! Przy odczytywaniu wartości z tabel proszę zwrócić uwagę czy dopuszczalna temperatura podłogi $\theta_{F,max}$ w rozpatrywanym pomieszczeniu nie została przekroczona.

• Strefa brzegowa

Moc cieplną strefy brzegowej Φ_{BRZ} oblicza się z powierzchni strefy brzegowej A_{BRZ} i strumienia mocy cieplnej q_{BRZ} odpowiadającej zastosowanemu rozstawowi rur.

$$\Phi_{BRZ} = q_{BRZ} \cdot A_{BRZ} \text{ [W]}$$

• Strefa stałego przebywania ludzi

Aby obliczyć jednostkową moc cieplną strefy stałego przebywania ludzi całkowite zapotrzebowanie na ciepło pomieszczenia $\Phi_{HL, pod}$ należy pomniejszyć o moc cieplną strefy brzegowej Φ_{BRZ}

$$\Phi_{SPL} = \Phi_{HL, pod} - \Phi_{BRZ} \text{ [W]}$$

Dzielną uzyskaną moc Φ_{SPL} przez pozostałą po odjęciu strefy brzegowej powierzchnię strefy stałego przebywania ludzi otrzymujemy potrzebny tam strumień mocy cieplnej q_{SPL}

$$q_{SPL} = \frac{\Phi_{SPL}}{A_{SPL}} \left[\frac{\text{W}}{\text{m}^2} \right]$$

7. Wyznaczanie temperatury zasilania

Temperatura zasilania ma zasadniczy wpływ na ilość ciepła dostarczonego do pomieszczenia poprzez ogrzewanie podłogowe.

Wyznacza się ją w odniesieniu do pomieszczenia z największym obciążeniem cieplnym (z wyłączeniem łazienek).

Przykład

Zakładany jest opór przewodzenia ciepła wykładziny podłogowej:

$$R_{r,B} = 0,1 \text{ m}^2\text{K/W} \text{ i różnica temperatury pomiędzy zasilaniem i powrotem } s=8\text{K.}$$

Następnie dobierane są rozstawy rur dla poszczególnych pomieszczeń. Przyjmuje się:

VA = 200mm – dla salonów, sypialni, pokoi dziecięcych, itp.

VA = 150mm – dla kuchni, korytarzy, innych pomieszczeń, w których $A < 10\text{m}^2$

VA = 100mm – dla łazienek i WC

W oparciu o powyższe założenia, wymagane moce cieplne i tabele na str. 98-114 lub wykresy na str. 115-116 dobiera się średnią temperaturę wody grzewczej Δv_{HM} .

Temperaturę zasilania oblicza się następująco:

$$\Delta v_{HM} = \Delta v_{HM} + 4 \text{ [}^\circ\text{C]}$$

Należy pamiętać, aby temperatura powierzchni podłogi nie została przekroczona.

8. Różnica temperatury wody zasilającej i powrotnej

W celu osiągnięcia wyrównanej temperatury powierzchni podłogi różnica między temperaturą zasilania i powrotu nie powinna być zbyt duża. Z drugiej strony zbyt mała różnica powoduje zbyt duży przepływ i większe straty ciśnienia w obiegu. Dlatego najczęściej zakłada się różnicę 8-10 K.

Czasami, zwłaszcza w przypadku obiegów o bardzo małej mocy cieplnej taką wartość trudno utrzymać.

Temperatura zasilania wszystkich obiegów jest taka sama, więc odpowiednio niską moc obiegu, można uzyskać zmniejszając odstęp między rurami albo przez zdławienie przepływu. Jednak rozstaw rur nie może być zbyt duży, ponieważ wpływa to niekorzystnie na odczucie komfortu cieplnego. Zmniejszenie przepływu powoduje zaś niskie temperatury powrotu i zwiększa różnicę temperatur.

9. Przepływ czynnika grzewczego

Ciepło użytkowe $\Phi_{HL, pod}$ oddawane pomieszczeniu przez podłogę oraz ciepło tracone Φ_v oddawane przez strop ku dołowi musi być doprowadzone przez wodę płynącą w rurach grzejnych.

W zależności od otrzymanej różnicy temperatur między temperaturą zasilania i powrotu ($\theta = \theta_v - \theta_p$), przepływ wody musi być większy lub mniejszy.

W sposób przybliżony określa się go wzorem:

$$m = \frac{(\Phi_{HL, pod} + \Phi_{FB})}{1,163 \cdot \Delta\theta} \left[\frac{\text{kg}}{\text{h}} \right]$$

Jeżeli różnica temperatur jest mała, to zwiększa się przepływ i jednocześnie zwiększają się straty ciśnienia w obiegu i na zaworach.

10. Straty ciśnienia

Rysunek 123 przedstawia straty ciśnienia na każdy mb rury grzejnej w zależności od średnicy i wielkości przepływu.

Całkowita strata ciśnienia Δp powierzchni grzejnej o polu A [m²] i o rozstawie rur T [m] wynosi:

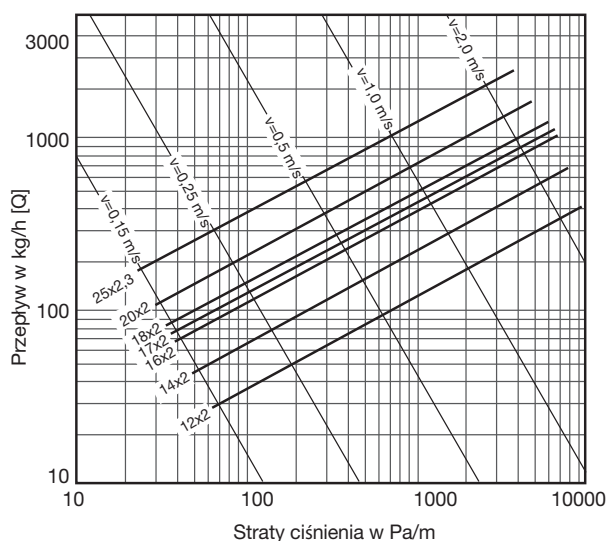
$$\Delta p = \frac{A}{T} \Delta_p \left[\text{kPa} \right] \quad (\Delta p \text{ z rysunku 123})$$

Wysokość podnoszenia pompy musi równoważyć nie tylko straty ciśnienia obiegu grzewczego, ale także straty ciśnienia w rozdzielaczu, na zaworach, doprowadzeniach, mieszaczach itd. Nie powinny one przekraczać 4 m słupa wody. W przeciwnym razie należy zwiększyć ilość obiegów.

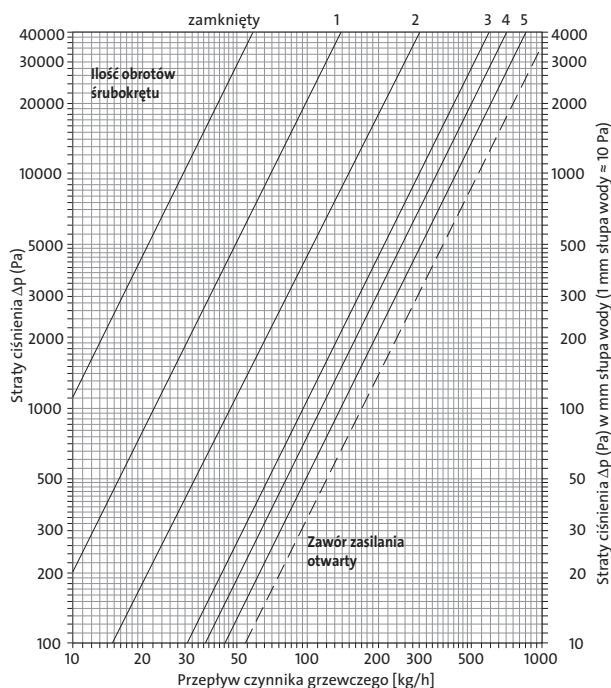
Z reguły najpierw wyznacza się najbardziej obciążony obieg i występujące w nim straty ciśnienia. Na tej podstawie dobiera się wysokość podnoszenia pompy.

Wymagane przepływy w poszczególnych obiegach, ustala się za pomocą zaworów regulacyjnych na rozdzielaczach.

Straty ciśnienia na zaworach zasilania i powrotu (patrz Rysunek 124).



Rysunek 123
Straty ciśnienia w Pa/m w zależności od średnicy rury i prędkości przepływu (temperatura wody 10°C).



Rysunek 124
Straty ciśnienia ogranicznika wielkości przepływu na powrocie i zaworów zasilania (wartości nastaw).

11. Wielkości obiegów

Pompy są tak zwymiarowane, że przy wymaganym przepływie wykorzystuje się w przybliżeniu 2/3 maksymalnej wysokości podnoszenia pompy.

Punkt pracy instalacji ogrzewania podłogowego leży w punkcie przecięcia charakterystyki instalacji z charakterystyką pompy.

Każda zmiana w obiegach grzewczych np. odcięcie obiegu czy zmiana nastawy zmienia charakterystykę instalacji i powoduje zmianę mocy pozostałych obiegów. Sposobem uniknięcia tych problemów jest zainstalowanie np. zaworów upustowych.

12. Algorytm projektowania

Celem projektowania jest taki dobór parametrów w strefie stałego przebywania ludzi i strefie brzegowej, aby osiągnąć wymaganą gęstość strumienia ciepła $q_{HL, pod}$, która pokryje wartość projektowego obciążenia cieplnego przestrzeni ogrzewanej.

• Krok 1

Mając do dyspozycji wartość projektowego obciążenia cieplnego przestrzeni ogrzewanej Φ_{HL} obliczamy wymaganą gęstość strumienia ciepła $q_{HL,pod}$

$$\Phi_{HL,pod} = \Phi_{HL} - \Phi_{FB} [W] \quad \rightarrow \quad q_{HL,pod} = \frac{\Phi_{HL,pod}}{A} \left[\frac{W}{m^2} \right]$$

Planujemy strefy brzegowe i strefy stałego przebywania ludzi

• Krok 2

Mając do dyspozycji średnią temperaturę wody w rurach ($\theta_{rur,śr}$) i opór przewodzenia warstwy wykończeniowej (R_{nB} - jeśli nie jest dane zakładamy $R_{nB}=0,10m^2K/W$) dobieramy rozstaw rur wg jednej z 3 metod:

- wg tabel na stronach 98-114
- wg wykresów na stronie 115-116
- bezpośrednio z normy PN-EN 1264

Otrzymujemy emisje ciepła (q) dla poszczególnych pomieszczeń

• Krok 3

- wyliczamy zużycie rur,
- wytyczamy dylatacje,
- planujemy rozkład i liczbę pętli

Tabela 26

Zapotrzebowanie poszczególnych materiałów w zależności od rozstawu rur i powierzchni ogrzewania podłogowego

| Rozstaw rur grzejnych [mm] | Zużycie rur grzejnych [m/m ²] | Zużycie klipsów [szt/m ²] | Zużycie taśmy brzegowej [m/m ²] | Zużycie dodatku do jastrychu* [l/m ²] |
|----------------------------|---|---------------------------------------|---|---|
| 300 | 3,3 | 7 | 1,1 | 0,1 |
| 250 | 4,0 | 8 | | |
| 200 | 5,0 | 10 | | |
| 150 | 6,5 | 14 | | |
| 100 | 9,5 | 20 | | |

* - przy grubości jastrychu 6,5 cm

• Krok 4

Obliczenie przepływu czynnika grzewczego dla poszczególnych pętli

$$m = \frac{\Phi_{HL}}{1,163 \cdot \Delta\theta} \left[\frac{kg}{h} \right]$$

Dla danej wielkości przepływu wody grzejnej jednostkowe straty ciśnienia można odczytać z rysunku 123

Przeliczenie jednostek

1mmH₂O → 10Pa

1mH₂O → 10000Pa → 10kPa

Obliczenie całkowitych strat ciśnienia dla poszczególnych pętli:

$$\Delta p = \frac{A}{T} \Delta_p \left[\text{kPa} \right]$$

• Krok 5

Wyznaczenie najbardziej niekorzystnego hydraulicznie obiegu na podstawie, którego dokonujemy doboru wysokości podnoszenia pompy. Obliczamy również całkowity strumień masy wody w instalacji.

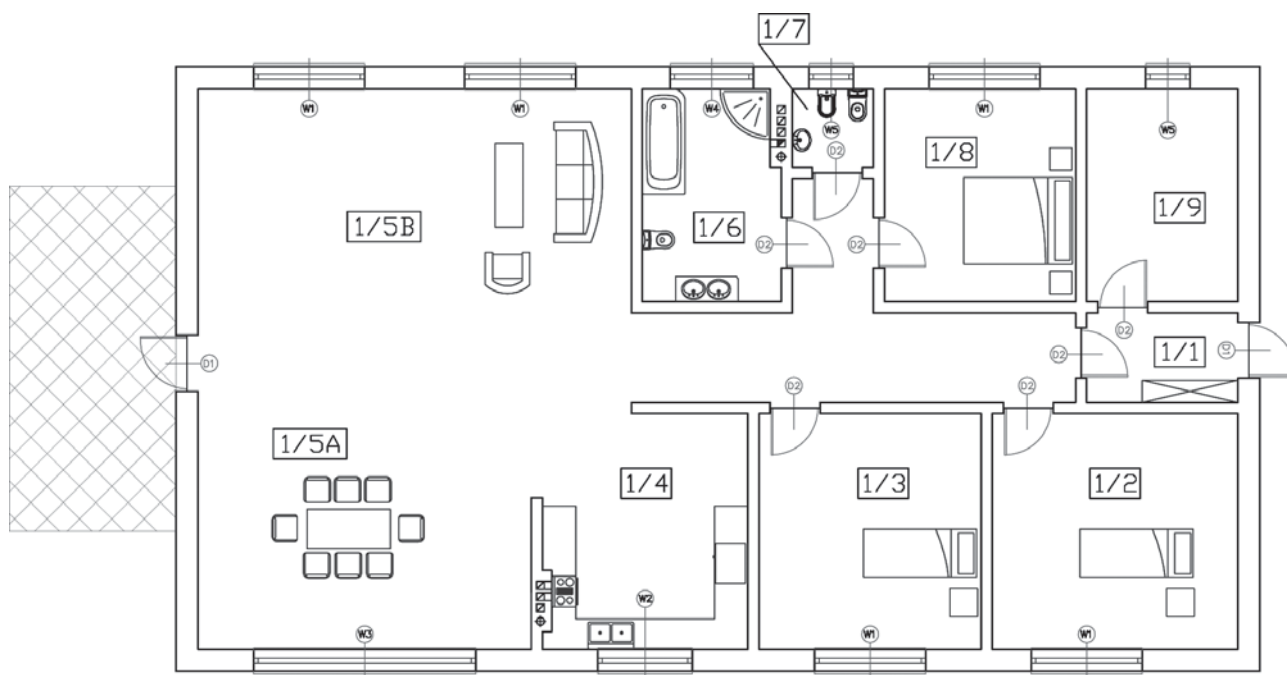
• Krok 6

Wyregulowanie instalacji i dobranie nastaw

• Krok 7 (opcjonalnie)

Wybór sposobu sterowania. Dobór siłowników, termostatów, listw automatyki.

Przykład obliczeń



Rysunek 125
Rzut rozpatrywanego budynku

Dla następującego domu wolnostojącego zaplanować instalację ogrzewania podłogowego:

- dobrać rozstaw rurek, ilość pętli, ilość rozdzielaczy
- zaplanować dylatacje
- obliczyć moce cieplne dla poszczególnych pętli
- obliczyć straty ciśnienia dla poszczególnych pętli, wyregulować wszystkie obiegi i dobrać wysokość podnoszenia pompy

Źródłem ciepła będzie kocioł kondensacyjny, zapewniający średnią temperaturę wody w rurkach ($\theta_{rur,śr}$) na poziomie 40°C. Do realizacji ogrzewania podłogowego wybrano rurę PE-X 17x2. Wraz z rzutem dostarczono następujące dane:

| Lp | Pomieszczenie | Wykończenie | θ_i | $R_{a,B}$ | A | Φ_{HL} | Φ_{FB} | Φ_{HLpod} |
|------|---------------|-------------|------------|----------------------|-------------------|-------------|-------------|----------------|
| - | - | - | [°C] | [m ² K/W] | [m ²] | [W] | [W] | [W] |
| 1/1 | Wiatrołap | Gres | 16 | 0,05 | 4,4 | 300 | 30 | 270 |
| 1/2 | Sypialnia 1 | Parkiet | 20 | 0,15 | 18,6 | 1100 | 110 | 990 |
| 1/3 | Sypialnia 2 | Parkiet | 20 | 0,15 | 16,8 | 900 | 90 | 810 |
| 1/4 | Kuchnia | Gres | 20 | 0,05 | 16,2 | 1100 | 110 | 990 |
| 1/5A | Jadalnia | Gres | 20 | 0,05 | 25,0 | 2300 | 230 | 2070 |
| 1/5B | Pokój dzienny | Parkiet | 20 | 0,15 | 45,0 | 2300 | 230 | 2070 |
| 1/6 | Łazienka | Gres | 24 | 0,05 | 9,2 | 600 | 60 | 540 |
| 1/7 | WC | Gres | 20 | 0,05 | 2,0 | 150 | 15 | 135 |
| 1/8 | Sypialnia 3 | Parkiet | 20 | 0,15 | 13,1 | 800 | 80 | 720 |
| 1/9 | Kotłownia | Gres | 8 | 0,05 | 7,6 | 300 | 30 | 270 |
| | | | | SUMA | 157.9 | 9850 | 985 | 8865 |

Krok 1

Gęstość strumienia ciepła q_{HLpod}

Po obliczeniu wymaganej gęstości strumienia ciepła q_{HLpod} wyznaczamy powierzchnie grzejne pomieszczeń - powierzchnię zabudowaną należy odjąć od całkowitej.

| Lp | Pomieszczenie | A' | Φ_{HLpod} | q_{HLpod} |
|------|---------------|----------------|----------------|------------------|
| - | - | m ² | W | W/m ² |
| 1/1 | Wiatrołap | 3,6 | 270 | 75 |
| 1/2 | Sypialnia 1 | 18,6 | 990 | 53 |
| 1/3 | Sypialnia 2 | 16,8 | 810 | 48 |
| 1/4 | Kuchnia | 11,8 | 990 | 84 |
| 1/5A | Jadalnia | 25,0 | 2070 | 83 |
| 1/5B | Pokój dzienny | 45,0 | 2070 | 46 |
| 1/6 | Łazienka | 7,2 | 540 | 75 |
| 1/7 | WC | 1,5 | 135 | 90 |
| 1/8 | Sypialnia 3 | 13,1 | 720 | 55 |
| 1/9 | Kotłownia | 5,6 | 270 | 48 |
| SUMA | | 148.2 | 8865 | |

Krok 2

Rozstaw rur grzejnych

Dobieram rozstaw rurek wg tabel na stronach 98-114

DANE:

- średnia temperatura wody w rurkach ($\theta_{rur,śr}$)
 - obliczeniowa temperatura w pomieszczeniu (θ)
 - opór przewodzenia ciepła warstwy wykończeniowej podłogi (R_p)
- Tabele
str. 98-
114
- Rozstaw rurek w pomieszczeniach

Po odczytaniu wartości z tabel dokonujemy również korekty dostarczonej mocy cieplnej:

| Lp | Pomieszczenie | A' | $\theta_{\text{rur,śr}}$ | θ_i | $R_{n,B}$ | T | q | Φ | $\theta_{\text{podłogi}}$ |
|------|---------------|-------------------|--------------------------|------------|----------------------|---------|---------------------|----------------------|---------------------------|
| - | - | [m ²] | [°C] | [°C] | [m ² K/W] | [mm] | [W/m ²] | [W] | [°C] |
| 1/1 | Wiatrołap | 3,6 | 40 | 16 | 0,05 | 250 | 80 | 288 | 24,6 |
| 1/2 | Sypialnia 1 | 18,6 | 40 | 20 | 0,15 | 150 | 57 | 1060 | 25,7 |
| 1/3 | Sypialnia 2 | 16,8 | 40 | 20 | 0,15 | 200 | 52 | 874 | 25,5 |
| 1/4 | Kuchnia | 11,8 | 40 | 20 | 0,05 | 150 | 84 | 991 | 28,1 |
| 1/5A | Jadalnia | 19+6 (*) | 40 | 20 | 0,05 | 100/150 | 95/84 | 570 + 1596 = 2166 | 28,8/28,1 |
| 1/5B | Pokój dzienny | 45,0 | 40 | 20 | 0,15 | 200 | 52 | 2340 | 25,5 |
| 1/6 | Łazienka | 7,2 | 40 | 24 | 0,05 | 100 | 76 | 547 | 31,2 |
| 1/7 | WC | 1,5 | 40 | 20 | 0,05 | 100 | 95 | 143 | 28,8 |
| 1/8 | Sypialnia 3 | 13,1 | 40 | 20 | 0,15 | 150 | 57 | 747 | 25,7 |
| 1/9 | Kotłownia | 5,6 | 40 | 8 | 0,05 | 300 | 59 | 330 | 27,1 |
| SUMA | | 148,2 | | | | | | 9486 | |

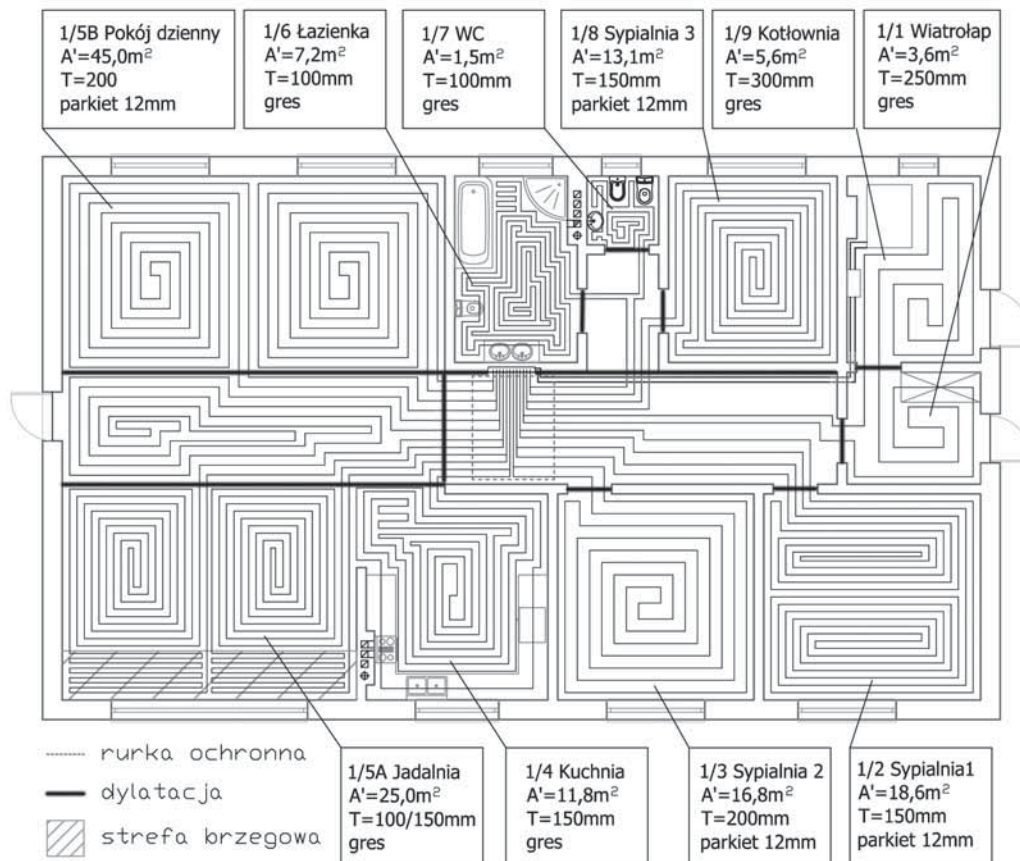
* - strefa brzegowa

Krok 3

Zużycie rur grzejnych, liczba pętli, wytyczenie dylatacji.

| Lp | Pomieszczenie | A' | T | Zużycie rur | Zużycie rur | Przyłącza | Ilość pętli | Długość 1 pętli |
|------|---------------|-------------------|---------|---------------------|-------------|------------|-------------|-----------------|
| - | - | [m ²] | [mm] | [m/m ²] | [m] | [m] | [szt.] | [m] |
| 1/1 | Wiatrołap | 3,6 | 250 | 4,0 | 15 | 18 | 1 | 51 |
| 1/9 | Kotłownia | 5,6 | 300 | 3,3 | 18 | | | |
| 1/2 | Sypialnia 1 | 18,6 | 150 | 6,5 | 121 | 28 | 2 | 75 |
| 1/3 | Sypialnia 2 | 16,8 | 200 | 5,0 | 84 | 8 | 1 | 91 |
| 1/4 | Kuchnia | 11,8 | 150 | 6,5 | 77 | 8 | 1 | 85 |
| 1/5A | Jadalnia | 25 | 100/150 | 9,5/6,5 | 57+123 | 20 | 2 | 100 |
| 1/5B | Pokój dzienny | 45 | 200 | 5,0 | 225 | 18 | 3 | 81 |
| 1/6 | Łazienka | 7,2 | 100 | 9,5 | 68 | 10 | 1 | 92 |
| 1/7 | WC | 1,5 | 100 | 9,5 | 14 | | | |
| 1/8 | Sypialnia 3 | 13,1 | 150 | 6,5 | 85 | 10 | 1 | 95 |
| SUMA | | | | | 887 | 120 | 12 | |

| Lp | Pomieszczenie | A' | Lpętli | T | Φ_{HL} | m_j | m (1pętla) | Δ_p | Δp |
|------|---------------|-------------------|--------|---------|-------------|--------|------------|------------|------------|
| - | - | [m ²] | [szt.] | mm | [W] | [kg/h] | [kg/h] | [kPa/m] | [kPa] |
| 1/1 | Wiatrotap | 3,6 | 1 | 250 | 300 | 32 | 64 | 0,028 | 0,93 |
| 1/9 | Kotłownia | 5,6 | 1 | 300 | 300 | 32 | 64 | 0,028 | 0,93 |
| 1/2 | Sypialnia 1 | 18,6 | 2 | 150 | 1100 | 118 | 59 | 0,023 | 1,43 |
| 1/3 | Sypialnia 2 | 16,8 | 1 | 200 | 900 | 97 | 97 | 0,065 | 5,46 |
| 1/4 | Kuchnia | 11,8 | 1 | 150 | 1100 | 118 | 118 | 0,1 | 7,87 |
| 1/5A | Jadalnia | 25 | 2 | 100/150 | 2300 | 247 | 124 | 0,11 | 10,27 |
| 1/5B | Pokój dzienny | 45 | 3 | 200 | 2300 | 247 | 82 | 0,042 | 3,15 |
| 1/6 | Łazienka | 7,2 | 1 | 100 | 600 | 64 | 80 | 0,041 | 3,57 |
| 1/7 | WC | 1,5 | 1 | 100 | 150 | 16 | 16 | 0,041 | 3,57 |
| 1/8 | Sypialnia 3 | 13,1 | 1 | 150 | 800 | 86 | 86 | 0,046 | 4,02 |
| SUMA | | | 12 | | 9850 | 1059 | | | |



Rysunek 126
Propozycja instalacji ogrzewania podłogowego dla przykładowego domu wolnostojącego

Krok 4

Obliczenie przepływu czynnika grzewczego i strat ciśnienia dla poszczególnych pętli

Wyniki przedstawiono w tabeli na str. 84

Wykorzystano wzory:

$$m = \frac{\Phi_{HL}}{1,163 \cdot \Delta\theta} \left[\frac{\text{kg}}{\text{h}} \right]$$

$$\Delta p = \frac{A}{T} \Delta_p \left[\text{kPa} \right]$$

Założono różnicę temperatur zasilania i powrotu $\Delta\theta = 8 \text{ K}$

Krok 5

Dobranie pompy

Największe straty ciśnienia występują w pętli obsługującej jadalnię. Należy również uwzględnić straty na otwartych zaworach zasilania i powrotu:

Straty ciśnienia:

rura grzejna $\Delta p = 10,27 \text{ kPa}$

zawór zasilania (otwarty) $\Delta p_v = 0,54 \text{ kPa}$ (zgodnie z rysunkiem 124)

zawór powrotny (otwarty) $\Delta p_r = 0,80 \text{ kPa}$ (zgodnie z rysunkiem 124)

ogółem obieg grzewczy – jadalnia: $\Delta p_{\text{jadalnia}} = 10,27 + 0,54 + 0,80 = \mathbf{11,6 \text{ kPa}}$

Pracująca w instalacji pompa musi tłoczyć całkowity strumień masy wody w instalacji czyli min. 1059kg/h. Wysokość podnoszenia musiałaby w tym przypadku wynosić co najmniej 12kPa przy pełnym otwarciu obu zaworów - na zasilaniu i na powrocie.

Krok 6

Wyregulowanie wszystkich obiegów

Różnica ciśnienia między wysokością tłoczenia pompy i obiegami (Δp_{wyr}) musi być zredukowana poprzez zdławienie poszczególnych obiegów.

Z rysunku 124 otrzymujemy dla przepływu czynnika grzewczego i dla wartości ciśnienia wyrównawczego Δp_{wyr} wartość nastawy dla zaworu dławiącego.

Ogranicznik wielkości przepływu należy zamknąć i ponownie otworzyć wykonując obrót równy wielkości nastawy.

| Lp | Pomieszczenie | Δp [kPa] | m (1pętla) [kg/h] | Δp_v [kPa] | Δp_r [kPa] | Suma [kPa] | Δp_{wyr} [kPa] | Nastawa |
|------|---------------|---------------------|----------------------|-----------------------|-----------------------|---------------|----------------------------------|---------|
| - | - | | | | | | | - |
| 1/1 | Wiatrołap | 0,93 | 64 | 0,15 | | 1,08 | 10,53 | 0,9 |
| 1/9 | Kotłownia | | | | | | | |
| 1/2 | Sypialnia 1 | 1,43 | 59 | 0,12 | | 1,55 | 10,06 | 0,8 |
| 1/3 | Sypialnia 2 | 5,46 | 97 | 0,32 | | 5,78 | 5,83 | 1,8 |
| 1/4 | Kuchnia | 7,87 | 118 | 0,50 | | 8,37 | 3,24 | - |
| 1/5A | Jadalnia | 10,27 | 124 | 0,54 | 0,80 | 11,61 | 0,00 | - |
| 1/5B | Pokój dzienny | 3,15 | 82 | 0,23 | | 3,38 | 8,23 | 2,8 |
| 1/6 | Łazienka | 3,57 | 80 | 0,22 | | 3,79 | 7,82 | 2,9 |
| 1/7 | WC | | | | | | | |
| 1/8 | Sypialnia 3 | 4,02 | 86 | 0,25 | | 4,27 | 7,34 | 3,2 |

Krok 7 (opcjonalnie)

Zaproponowano sterowanie zasilane prądem 230V 50Hz w związku z tym regulatory nie powinny być montowane w pomieszczeniach o podwyższonej wilgotności (np. łazienka). Sterowanie temperaturą w tych pomieszczeniach może się odbywać za pomocą tzw. czujników zewnętrznych (np. podłogi), umieszczonych w takim pomieszczeniu a termostat jest umocowany na zewnątrz.

Istnieje też możliwość zastosowania całkowicie systemu zasilanego 24V z transformatorami.

Dobór elementów sterowania:

Główce termostatyczne (siłowniki)

- dobrano po 1 siłowniku na 1 pętlę

Termostaty

- dobrano po 1 termostacie w sypialniach, jadalni, kuchni
- dobrano jeden wspólny termostat dla łazienki i wc (termostat zamontowano przy wejściu do łazienki w korytarzu, a pomiar temperatury odbywa się za pomocą czujnika podłogi)

Listwa automatyki

- dobrano 1 listwę automatyki na 6 termostatów (oprócz łazienki), umieszczoną w szafce podtynkowej
- termostat dla strefy łazienki i wc podłączono bezpośrednio do siłownika

Timer

- dobrano timer przystosowany do montażu na wspólnej szynie montażowej z listwą automatyki
- steruje funkcją „obniżania temperatury” w dwóch oddzielnych strefach (strefa A – sypialnie, strefa B – kuchnia, jadalnia, salon)

| Lp | Pomieszczenie | A' | Lpętli | Siłowniki | Termostaty |
|------|---------------|-------------------|--------|-----------|------------|
| - | - | [m ²] | [szt.] | [szt.] | [szt.] |
| 1/1 | Wiatrołap | 3,6 | 1 | - | - |
| 1/9 | Kotłownia | 5,6 | | | |
| 1/2 | Sypialnia 1 | 18,6 | 2 | 2 | 1 |
| 1/3 | Sypialnia 2 | 16,8 | 1 | 1 | 1 |
| 1/4 | Kuchnia | 11,8 | 1 | 1 | 1 |
| 1/5A | Jadalnia | 25 | 2 | 2 | 1 |
| 1/5B | Pokój dzienny | 45 | 3 | 3 | 1 |
| 1/6 | Łazienka | 7,2 | 1 | 1 | 1 |
| 1/7 | WC | 1,5 | | | |
| 1/8 | Sypialnia 3 | 13,1 | 1 | 1 | 1 |
| | Suma | | 12 | 11 | 7 |

V. Zasady montażu

Czasochłonność układania ogrzewania podłogowego

Do układania węzownic potrzebne są dwie osoby (przy systemie noppjet - 1 osoba). Kiedy jedna osoba rozwija rurę ze zwoju i układa ją, druga wciska takerem klipsy, przymocowując rurę do izolacji.

Czasochłonność układania ogrzewania podłogowego zależy przede wszystkim od kształtu pomieszczenia. W pomieszczeniu o wymiarach 4 x 5 m, jeżeli są dobre warunki pracy, dwuosobowy zespół może ułożyć płyty izolacyjne (wraz z ułożeniem taśmy brzegowej) w około 10 minut. Ułożenie 120 mb rury trwa około 15 minut.

Rozważając montaż wszystkich elementów systemu można w przybliżonych kalkulacjach przyjąć średnio 5 min/m² dla zespołu dwuosobowego.

1. Układanie izolacji

Między podłożem nośnym a jastrychem z rurami ogrzewania podłogowego należy umieścić warstwę izolacji cieplnej, będącej zarazem izolacją dźwiękochłonną. Rodzaj i grubość izolacji są zależne od usytuowania oraz przeznaczenia pomieszczenia a także od wielkości przewidywanych obciążeń.

W przypadku podłóg przylegających do gruntu należy najpierw na całej powierzchni podłoża ułożyć izolację przeciwwilgociową, która chroni budynek przed wilgocią przenikającą od dołu.

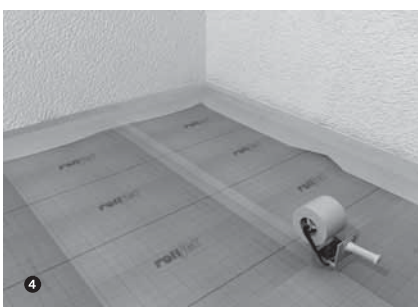
- Układanie izolacji rolljet/faltjet

Izolację układa się najpierw wzdłuż dłuższego boku pomieszczenia. Niewielkie powierzchnie przy ścianach, niszach, w obrębie otworów drzwiowych uzupełnia się później pozostałymi fragmentami izolacji. W małych pomieszczeniach zaleca się układanie mat izolacyjnych, wykorzystując rozpoczęte i niezużyte do końca rolki. Stykające się brzegi mat uszczelnia się przezroczystą taśmą klejącą. Zabezpiecza to przed wnikaniem jastrychu w szczeliny pomiędzy płytami i tym samym przed tworzeniem się mostków akustycznych. Kleić powinno się bezpośrednio po ułożeniu poszczególnych fragmentów. W przeciwnym razie mogą wystąpić przemieszczenia. Niewłaściwe jest klejenie taśmą nieprzezroczystą, ponieważ wtedy nie widać szpar pomiędzy płytami.



Zobacz film
Ogrzewanie podłogowe

1. Na zamiecionym podłożu ułożyć taśmę brzegową wzdłuż wszystkich ścian i wokół słupów.
2. Rozwinąć rulon rolljetu (ewentualnie rozłożyć płyty faltjetu) na podłożu betonowym lub na warstwie dodatkowej izolacji. Kiedy rulon dotknie przeciwległej ściany należy odmierzyć 1m od niej i narysować kreskę na folii rolljetu.
3. Pociągnąć rolljet nieco do tyłu i w odległości 1 m od oznaczenia obciąć. Potem dosunąć prawidłowo dopasowany rolljet do ściany. Pozostałym po obcięciu odcinkiem rulonu zacząć układanie drugiego rzędu i w ten sposób układać aż całe pomieszczenie będzie gotowe.
4. Folię taśmy brzegowej wyłożyć na izolację i styki połączyć taśmą klejącą Purmo. W przypadku jastrychu płynnego należy przykleić do izolacji również folię taśmy brzegowej.
5. Za pomocą klipsów i takera przymocować do izolacji rurę w zaplanowanych odstępach. W strefach gięcia promienie łuków nie mogą być mniejsze niż 5d!
6. W przejściach drzwiowych oraz w miejscach, gdzie zaplanowano dylatację, przykleić profile dylatacyjne na izolacji przed ułożeniem rur. Po ułożeniu rur w miejscu dylatacji nałożyć na rury peszle ochronne, wyciąć otwory w taśmach dylatacyjnych i umieścić je w profilach.



- **Przycinanie płyt izolacyjnych**

Wszystkie płyty izolacji termicznej (będącej jednocześnie izolacją akustyczną) mają równą, gładką powierzchnię. Wspólne krawędzie przylegających do siebie płyt łączy się przezroczystą taśmą klejącą używając rozwijacza do taśmy klejącej.

Nawet najmniejsze obcięte fragmenty rolljetu, pozostałe po ułożeniu dużych powierzchni płyt izolacyjnych, można ułożyć jeden przy drugim i po sklejeniu przymocować do nich rury grzejne. Dzięki temu po wykonanej pracy nie pozostają prawie żadne materiały odpadowe.

- **Układanie dylatacji**

Profilowane szyny z tworzywa sztucznego przycina się do właściwej długości i nakleja się je na izolację faltjet/rolljet lub na element łączący płyty w przypadku noppjetu. Szynę należy umieścić tak, by po zamontowaniu skrzydła drzwiowego znajdowała się ona dokładnie pod nim. Rury grzejne przecinające dylatację wkłada się w nacięcia profilowanej szyny. Na rury nakłada się rurki ochronne PESZEL z pianki polietylenowej i oznacza się miejsca, w których trzeba zrobić otwory przelotowe dla rur.

Rury grzejne w obrębie szczeliny dylatacyjnej, należy prowadzić w rurach osłonowych by umożliwić ich swobodne przemieszczanie. Rury osłonowe przecięte są na całej długości, dzięki czemu można je nałożyć na rurę, a następnie przeciągnąć przez profil dylatacyjny, tak by dzielił on rurę ochronną mniej więcej na połowę. Przecięcie rury pozostaje niezaklejone, należy więc tak obrócić rurkę, by znalazło się ono na dole.

Taśmy dylatacyjne mogą być przycinane dopiero po wykonaniu prac posadzkarskich. W przypadku posadzek ceramicznych dylatacje muszą sięgać aż do górnej krawędzi płytek, ostatecznie trzeba je wypełnić odpowiednim trwale elastycznym materiałem np. silikonem.

• Układanie izolacji noppjet

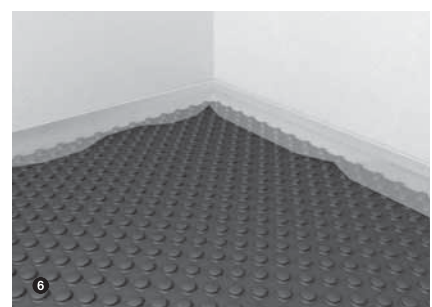
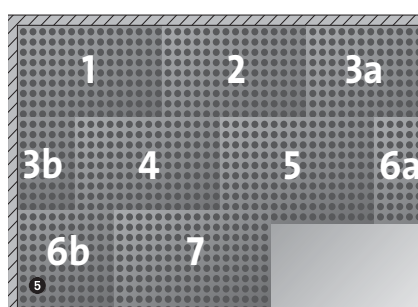
Technologia montażu instalacji ogrzewania podłogowego w systemie Purmo noppjet jest bardzo zbliżona do technologii opartej na płycie systemowej Purmo rolljet.

Jedyna różnica to sposób mocowania rury do izolacji. W przypadku płyty systemowej noppjet rura grzejna wciskana jest między specjalne wypustki. Nie są potrzebne do tego żadne specjalne narzędzia ani elementy mocujące. Płyty noppjetu układa się bezpośrednio na stropie lub na dodatkowej izolacji.

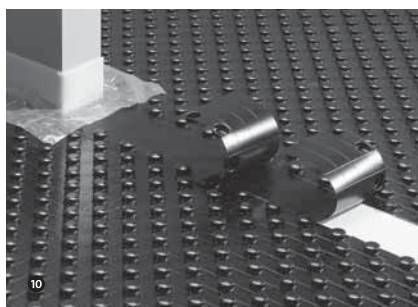
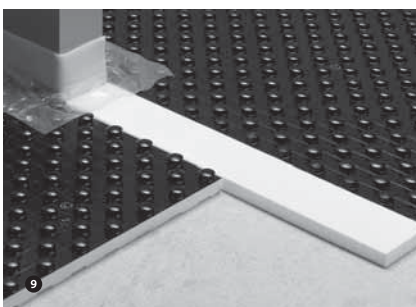
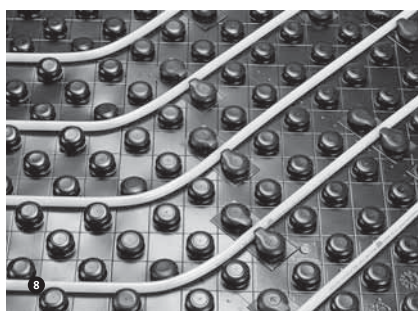
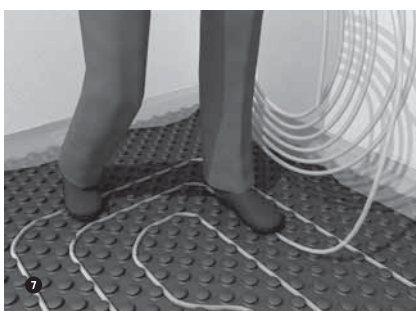
Po rozłożonych płytach Purmo noppjet można swobodnie chodzić w miękkim obuwiu.

Powierzchnia noppjetu jest po ułożeniu całkowicie szczelna. Nadaje się więc doskonale do wylewek o konsystencji płynnej.

1. Na zamiecionym podłożu ułożyć taśmę brzegową wzdłuż wszystkich ścian i wokół słupów.
2. Układanie noppjetu na podłożu betonowym lub na warstwie dodatkowej izolacji zaczyna się od lewego rogu pomieszczenia. Przed położeniem pierwszej płyty obcinamy niepotrzebne pasy folii służące do łączenia płyt na zakład.
3. Przy następnych płytach po usunięciu niepotrzebnej zakładki od strony ściany, pozostałą drugą zakładkę nałożyć na nopy oznaczone znakiem X.
4. W celu dopasowania ostatniej płyty w rzędzie trzeba najpierw ją odwrócić nopami w dół, ułożyć zakładką do ściany przy krawędzi już położonego rzędu płyt i odciąć uwzględniając jeden rząd nopów na zakład. Płytę z powrotem odwrócić i zakładkę nałożyć na poprzednią płytę. Pozostała część zostanie użyta jako pierwsza w nowym rzędzie.
5. Układać kolejne rzędy płyt.
6. Folię taśmy brzegowej wyłożyć na płytę z wypustkami. W przypadku jastrychu płynnego styk folii z płytą uszczelnić stosując okrągły profil z pianki.

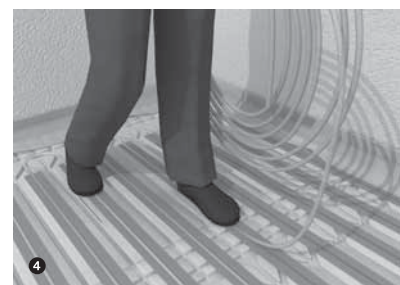
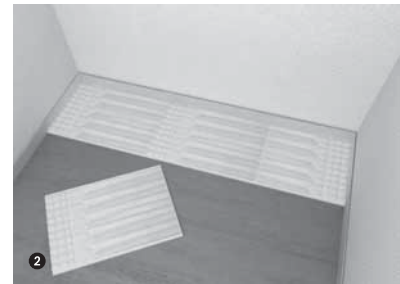


7. Rurę układać w dowolnych odstępach wciskając rurę nogą pomiędzy wypustki płyty.
8. W strefach gięcia promienie łuków rur nie mogą być mniejsze niż 5d! W przypadku układania rur po przekątnej, odcinki rury o długości do 1,5 m mogą pozostać bez przymocowania. Przy większych długościach trzeba stosować specjalne nakładki - elementy mocujące rurę przebiegającą ukośnie, które zatrzaskuje się na nopach przed ułożeniem rury.
9. W przejściach drzwiowych oraz w miejscach, gdzie zaplanowano dylatacje używa się elementu łączącego płyty w miejscu dylatacji (gładki pas folii bez nopów), na którym przykleja się profil dylatacyjny. Przy układaniu płyt noppjet pomija się miejsca dylatacji. Uzupelnia się je paskami zwykłego styropianu i na wierzch dokłada tzw. element łączący z folii.
10. Element łączący przypina się do noppjetu na zakład. Nopy elementu łączącego są wystarczająco duże, by nałożyć je na każdy nop płyty normalnego noppjetu. Dopasowanie do grubości ścian następuje poprzez dostosowanie szerokości zakładu dwóch elementów łączących przypinanych z dwóch stron pasa dylatacyjnego.
11. Na pasach elementów łączących nakleić samoprzylepne profile dylatacyjne. Po ułożeniu rur grzejnych należy nałożyć na rury peszle ochronne, a potem na profile odpowiednio wycięte taśmy dylatacyjne z pianki.



• Montaż systemu suchego TS14 S

1. W pierwszym etapie należy dokładnie oczyścić, odkurzyć, wyrównać i ewentualnie uzupełnić luki w podłożu oraz rozwinąć i przymocować taśmę brzegową wzdłuż wszystkich ścian i elementów konstrukcyjnych.
2. W kolejnym kroku należy ułożyć styropianowe profilowane płyty systemowe z kanałkami zaczynając od dalszego narożnika ściany patrząc od strony drzwi do pomieszczenia. Płyty powinny się układać wzdłuż dłuższego boku pomieszczenia lub tak, aby ograniczyć do minimum cięcia oraz odpady styropianu. Dojeżdżając do przeciwległej ściany należy płytę systemową obrócić o 180°, tak aby kanałki wyprofilowane w łuk znalazły się przy tej ścianie. W przypadku większych pomieszczeń, gdzie wymiary boków przekraczają 8 m, należy je podzielić, obracając płytę o 180° już w połowie długości boku. Drugą połowę należy wyłożyć analogicznie do pierwszej. Taki sposób ułożenia uchroni przed niechcianymi odgłosami wydłużeń termicznych rur.
3. Trzecim etapem jest montaż stalowych profili w kształcie litery omega poprzez wciskanie ich wzdłuż kanałków płyt systemowych. Profile należy umieszczać tylko w kanałkach, którymi będzie prowadzona rura grzewcza, czyli zgodnie z zaprojektowanym już wcześniej rozstawem dla danego pomieszczenia. Kolejne profile powinny być układane w odstępach 5 mm. Profile nie układają się na łukach płyt. Pojedynczy profil ma długość 1000 mm oraz nacięcia co 125 mm, co upraszcza skracanie i dopasowanie do potrzebnego wymiaru.
4. Do tego systemu pasuje tylko i wyłącznie rura wielowarstwowa PURMO PE-RT/AL/PE-RT 14x2 mm. Rura jest stabilizowana wkładką aluminiową i ma znacznie mniejszy współczynnik rozszerzalności termicznej niż rura jednorodna (np. PE-X). W systemach mokrych ta właściwość nie ma znaczenia, gdyż wydłużenia termiczne rury przejmuje jastrych. Rurę należy układać w meander, wciskając ją stopą w przygotowane wcześniej stalowe profile omega. W przypadku układania rury w odstępach co 75 mm, należy wykonać łuk 150 mm, a następnie wrócić do rozstawu 75 mm. W innym przypadku można przetłamać rurę. Wtedy jedynym wyjściem jest zastosowanie złączki naprawczej rura-rura 14x2 mm. Maksymalna długość rury 14x2 mm to 80 mb.
5. Na tak przygotowaną powierzchnię powinno się zastosować płyty suchego jastrychu układając podwójną warstwę o łącznej grubości 25 mm. Suchy jastrych daje możliwość zastosowania klejonych pokryć podłogowych oraz daje wyższą wytrzymałość na obciążenia - do 150 kg/m². Jest on wymagany w przypadku dużych punktowych obciążeń, jak np. sejf, wanna w łazience, etc. W pomieszczeniach wilgotnych pod warstwą suchego jastrychu należy ułożyć folię PE 0,3 mm grubości.
6. W miejscu podejścia rurami do rozdzielaczy lub na powierzchniach stałej zabudowy (bez rur grzewczych) należy zastosować płyty styropianowe nieprofilowane (bez kanałków). Kanałki przy rozdzielaczu można wyciąć własnoręcznie za pomocą specjalnego noża (sprzedawany osobno), tak aby dopasować układ kanałków do sytuacji w miejscu montażu.





• Montaż systemu suchego TS14 R

1. W początkowym etapie dokładnie oczyścić, odkurzyć, wyrównać i ewentualnie uzupełnić ubytki w podłożu. Do wyrównania podłoża służy systemowa warstwa wyrównująca TS14 R. Następnie należy przymocować taśmę brzegową wzdłuż wszystkich ścian i elementów konstrukcyjnych.
2. Po obwodzie całego pomieszczenia oraz wzdłuż elementów konstrukcyjnych należy ułożyć systemowy profil brzegowy. W razie potrzeby przymocować klejem kompozytowym TS14 R do podłoża.
3. Kolejnym etapem jest ułożenie izolacji systemowej. Na początku należy wytyczyć trasę przyłączy. W tym celu należy wykorzystać gładką część płyty kombi. Kanaliki do prowadzenia rur można wyciąć własnoręcznie za pomocą specjalnego noża (sprzedawany osobno), tak aby dopasować układ kanalików do sytuacji w miejscu montażu. Należy odciąć gładką część płyty i ułożyć wzdłuż ściany zaczynając od dalszego narożnika ściany patrząc od strony drzwi do pomieszczenia. Płytę przymocować klejem kompozytowym TS14 R do podłoża. Pozostała część płyty kombi, z elementami łukowymi umożliwiającą zmianę trasy rur. Należy odciąć część zawierającą jeden rząd łuków.
4. Następnie należy ułożyć profilowane płyty systemowe, dopasowując kierunek do wcześniej ułożonych elementów łukowych. Płyta profilowana posiada nacięcia co 12,5 cm wzdłuż krótszego boku oraz co 19,5 cm wzdłuż dłuższego boku, co upraszcza skracanie i dopasowanie do potrzebnego wymiaru. Pozostałe ubytki należy uzupełnić płytą gładką kombi.

5. Układając płyty profilowane należy zostawić odpowiednią ilość miejsca na elementy łukowe przy przeciwległej ścianie. Płyty należy przykleić do podłoża klejem kompozytowym TS14 R.
6. Następnie należy zmierzyć odległość izolacji od ściany i odciąć odpowiednią długość płyty profilowanej uwzględniając systemowy profil brzegowy oraz element łukowy, umożliwiającą zawrócenie rury.
7. Ukłóżyć element łukowy wzdłuż ściany dopasowując do płyty profilowanej, następnie przykleić do podłoża.
8. Po ukończeniu montażu izolacji można rozkładać rury. Do tego systemu pasuje tylko i wyłącznie rura wielowarstwowa PURMO PE-RT/AL/PE-RT 14x2 mm. Rura jest stabilizowana wkładką aluminiową i ma znacznie mniejszy współczynnik wydłużalności termicznej niż rura jednorodna (np. PE-X). W systemach mokrych ta właściwość nie ma znaczenia, gdyż wydłużenia termiczne rury przejmuje jastrych. Rurę należy układać w meander, wciskając ją stopą w kanaliki w płycie profilowanej. Do montażu rury zalecane jest zastosowanie rozwijacza, który zmniejsza naprężenia powodujące wychodzenie rury z kanalików. Maksymalna długość jednego obwodu grzewczego to 80 mb.
9. Ostatnim etapem jest wykończenie podłogi.
 - a. W przypadku parkietów pływających montaż można przeprowadzić bezpośrednio na izolacji, przyklejając do niej parkiet.
 - b. Gdy planowanym wykończeniem będzie ceramika należy zastosować prasowaną płytę systemową, którą przykleja się do izolacji. Systemowe płyty nośne muszą być przyklejone na całej powierzchni do elementów TS14 R. Płyty można przycinać za pomocą tradycyjnych pił tarczowych. Miejsca styku należy połączyć taśmą klejącą w taki sposób żeby taśma nie nachodziła na siebie. Na tak wykonanym podłożu nośnym przekleja się płytki ceramiczne.
 - c. Jeżeli wykończeniem podłogi będą panele bądź wykładzina warstwę nośną powinna stanowić płyta suchego jastrychu.



2. Układanie rur grzejnych - węzownice ogrzewania podłogowego

Węzownice rur ogrzewania układane są w formie meandrów lub spirali. Forma układania nie wpływa na całkowitą moc cieplną obiegu, ma natomiast wpływ na rozkład temperatury na powierzchni podłogi.

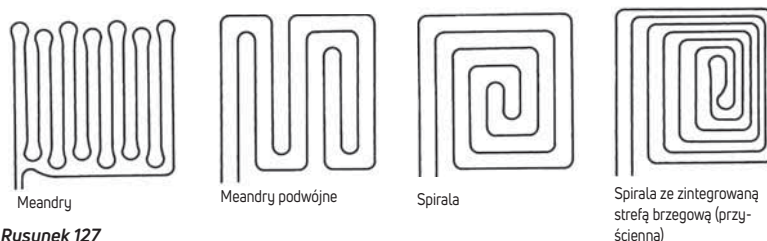
- Układanie w meandry rozpoczyna się zasilaniem od strony ściany zewnętrznej. W ten sposób w strefie największych strat ciepła ogrzewanie podłogowe oddaje najwięcej ciepła
- Ułożenie spiralne charakteryzuje się wyrównaną temperaturą całej powierzchni podłogi. Ten sposób układania jest wygodny ze względu na możliwość dowolnego wyboru promienia łuku w narożnikach. Dzięki temu rury można układać bez problemu nawet przy temp. 0°C

Na odcinkach prostych odstęp między klipsami mocującymi powinny wynosić około 50 -75 cm, natomiast na łuku rurę należy przymocować w co najmniej trzech punktach. W systemie noppjet uni mocowanie rury występuje w płytach z wypustkami.

W miejscach zagęszczenia przewodów grzejnych, szczególnie przy rozdzielaczach, należy dodatkowo zaizolować rury by temperatura podłogi nie była zbyt wysoka.

Rysunki poniżej obrazują różne sposoby układania rur grzejnych.

W niektórych pomieszczeniach, w szczególności na korytarzach, do rozdzielacza może dochodzić wiele rur. Następstwem zagęszczenia przewodów grzejnych jest relatywnie wysoka temperatura podłogi tzn. duża moc cieplna. W takich wypadkach zaleca się zaizolowanie rur otuliną z pianki.



Rysunek 127
Sposoby układania rur grzejnych

• Wielkości obiegów węzownic

Rury ogrzewania podłogowego oddają ciepło przede wszystkim ku górze (ciepło użytkowe), a także ku dołowi przez warstwę izolacji (straty ciepła). Całkowita ilość ciepła oddawana przez instalację ogrzewania podłogowego oraz różnica pomiędzy temperaturą zasilania i powrotu określają wielkość strumienia wody płynącej w węzownicy. Od średnicy rury zależy prędkość przepływu wody, która nie powinna przekraczać 0,5 m/sek. Stratę ciśnienia musi pokryć praca pompy obiegowej.

Przeciętny odstęp rur grzejnych w budownictwie mieszkaniowym wynosi 150 mm. Z jednego zwoju rury długości 120 m można więc użyć w przeciętnych warunkach węzownicę na powierzchni około 18 m².

W pomieszczeniach, gdzie ludzie przebywają czasowo (np. hol w budynku szkolnym), nie obowiązują żadne wymagania dotyczące równomiernego rozkładu temperatury. Rury grzejne mogą być ułożone rzadziej np. co 300 mm.

3. Podłączanie rur do rozdzielacza oraz regulacja przepływu w obiegach

1. Na początku należy dopasować długość rury przy rozdzielaczu obcinając za pomocą nożyc. Złożyć na rurę nakrętkę i pierścień zaciskowy złączki rura-rozdzielacz.

Do rury włożyć korpus z podłączeniem stożkowym. Zakręcić nakrętkę na krótcu przyłączeniowym rozdzielacza. W przypadku złączek CLEVER-FIT UNI SMART wystarczy wsunąć skalibrowaną wcześniej rurę w korpus złączki i nakęcić złączkę na rozdzielacz.

2. Regulację hydrauliczną wykonuje się aby zrównoważyć opory hydrauliczne poszczególnych pętli. W większości przypadków pętle ogrzewania płaszczyznowego mają różne długości. Dla każdej pętli należy ustawić odpowiedni przepływ wody, w taki sposób aby do najdłuższych obiegów dostarczane było najwięcej czynnika. Konsekwencją niedopowiednio wyregulowanej instalacji może być niedobór mocy w najdłuższych obiegach i przegrzewanie krótszych.

W przypadku wszystkich rozdzielaczy Purmo ustawienie odpowiedniego przepływu jest możliwe dzięki wskaźnikom przepływu znajdujących się na górnym kolektorze rozdzielacza.

Wartości do nastaw oraz diagramy strat ciśnienia znajdują się na stronie 117.

4. Próba ciśnieniowa

Sprawdzenie szczelności instalacji należy przeprowadzać pod ciśnieniem próbnym o 2 bary wyższym od ciśnienia roboczego w danej instalacji, jednak przy ciśnieniu nie niższym niż 6 barów. Ciśnienie takie należy utrzymywać także później, podczas układania jastrychu ze względu na możliwość lepszej kontroli. Z próby szczelności należy sporządzić odpowiedni protokół.

5. Wylewanie i wiązanie jastrychu - systemy tradycyjne mokre

• Przygotowanie

Jastrych należy przygotować zgodnie z instrukcją zamieszczoną na opakowaniu plastyfikatora Purmo. Do jastrychu należy dodać emulsję PURMO. Może być ona stosowana w temperaturze nie niższej niż +6°C. Powinna być składowana w pomieszczeniach zabezpieczonych przed mrozem. W temperaturze pokojowej może być przechowywana około 6 miesięcy. W budynkach mieszkalnych emulsję stosuje się w następujący sposób:

1,5 - 2 l emulsji na 1 m³ zaprawy jastrychowej. Tej ilości odpowiada 100 l wody zarobowej.

Minimalna grubość warstwy jastrychu wynosi 65 mm (45 mm nad rurami).

Po 21 dniach można rozpocząć wygrzewanie płyty grzejnej (po 7 dniach w przypadku jastrychu anhydrytowego), które składa się z 3 etapów:

- przez pierwsze 3 dni należy utrzymywać temperaturę zasilania 25°C
- przez kolejne 5 dni należy utrzymywać maksymalną temperaturę zasilania,
- po łącznie 8 dniach wygrzewania należy ochłodzić go do temperatury pokojowej i sprawdzić wilgotność

Zleceniodawca powinien zadbać o to, aby po ułożeniu rur aż do momentu związania jastrychu nie wchodzić do pomieszczeń. Zbyt wczesne obciążenie może uszkodzić podłogę.

Tabela 27

Dopuszczalna maksymalna wilgotność jastrychu przy użyciu miernika CM [%]

| Rodzaj wykończenia | Jastrych cementowy | Jastrych anhydrytowy |
|--------------------|--------------------|----------------------|
| Wykładzina | 1,8 | 0,3 |
| Parkiet | 1,8 | 0,3 |
| Podłoga laminowana | 1,8 | 0,3 |
| Kamień / terakota | 2,0 | 0,3 |

6. Zasady napełniania i uruchamiania instalacji

Po ułożeniu jastrychu i zakończeniu procesu wiązania można uruchomić instalację, zgodnie z następującymi zasadami:

1. Zamknąć zawory obiegów grzewczych na rozdzielaczu.
2. Napełnić i odpowietrzyć instalację na odcinku od kotła do rozdzielaczy.
3. Pojedynczo otwierać zawory kolejnych obiegów grzewczych i napełniać je aż do całkowitego odpowietrzenia. Po odpowietrzeniu każdego obiegu ponownie zamknąć jego zawory. Dopiero gdy wszystkie obiegi są odpowietrzone, można ponownie otworzyć pozostałe zawory.
4. Termostat bezpieczeństwa na zasilaniu ogrzewania podłogowego nastawić na 60°C.
5. Poziom ciśnienia i pompę nastawić w zależności od obliczonych strat ciśnienia.
6. Nastawić zawory ilości przepływu zgodnie z obliczeniami i diagramem przepływu.
7. Nastawić maksymalną różnicę ciśnienia na regulatorze różnicy ciśnień.
8. Wszystkie mieszacze zamknąć i uruchomić kocioł. Po osiągnięciu temperatury roboczej kotła można otworzyć mieszacz regulujący. Ewentualne urządzenia sterujące mieszacza powinny być nastawione na odpowiednie warunki temperaturowe. W przypadku, gdy instalację wyposażono w mieszacz obniżający temperaturę zasilania, należy nastawić go na tem-

peraturę zasilania w granicach 50-60°C i wyłączać, nie dopuszczając do rozregulowania układu.

9. Podłączyć i ustawić urządzenia automatyki pogodowej oraz sprawdzić ich funkcjonowanie.

Układanie warstwy wykończeniowej podłogi można rozpocząć dopiero po uruchomieniu instalacji.

Długi okres gwarancji

Dotychczas wykonano wiele milionów metrów kwadratowych ogrzewania podłogowego na płytach izolacyjnych rolljet i faltjet. Jest to do tej pory najbardziej skuteczny i niezawodny system.

Elementy systemu poddawano wielu próbom przy podwyższonych obciążeniach.

Uzyskane efekty upoważniają nas, do udzielania 10-letniej gwarancji na kompletny system ogrzewania płaszczyznowego oraz 30-letniej gwarancji na rurę PexPenta.

Jeżeli pomimo właściwej obsługi i prawidłowego wykonania instalacji, wystąpią uszkodzenia elementów systemu, to poniesiemy koszty wymiany uszkodzonych części, z uwzględnieniem demontażu i ponownego montażu.

Emisja ciepła: rolljet / faltjet

Tabele sporządzone w oparciu o normę PN-EN 1264*

| średnia temp. wody w rurach t_{Hm} °C | temp. wewn. pomieszczeń t_i °C | Jednostkowa emisja ciepła q / max temperatura $t_{F,max}$ na powierzchni podłogi o oporze cieplnym $R_\lambda = 0,00 \text{ m}^2\text{K/W}$. Rozstaw rur w mm. | | | | | | | | | | $R_\lambda =$ 0,00 $\text{m}^2\text{K/W}$ | | |
|---|--|--|------|------------------|------|------------------|------|------------------|------|------------------|------|--|------------------|----|
| | | 300 | | 250 | | 200 | | 150 | | 100 | | | 50 | |
| | | W/m ² | °C | W/m ² | °C | W/m ² | °C | W/m ² | °C | W/m ² | °C | | W/m ² | °C |
| 35 | 15 | 73 | 23,6 | 84 | 24,0 | 97 | 24,6 | 112 | 25,5 | 129 | 26,6 | 150 | 28,0 | |
| | 18 | 62 | 25,5 | 72 | 25,8 | 83 | 26,3 | 95 | 27,1 | 110 | 28,0 | 128 | 29,3 | |
| | 20 | 55 | 26,7 | 63 | 27,0 | 73 | 27,4 | 84 | 28,1 | 97 | 28,9 | 113 | 30,0 | |
| | 22 | 48 | 27,8 | 55 | 28,1 | 63 | 28,5 | 73 | 29,1 | 84 | 29,9 | 98 | 30,8 | |
| | 24 | 40 | 29,0 | 46 | 29,3 | 53 | 29,6 | 62 | 30,1 | 71 | 30,7 | 83 | 31,6 | |
| 40 | 15 | 92 | 25,6 | 105 | 26,1 | 122 | 26,8 | 140 | 27,9 | 162 | 29,2 | 188 | 31,0 | |
| | 18 | 81 | 27,4 | 93 | 27,9 | 107 | 28,5 | 123 | 29,4 | 142 | 30,7 | 165 | 32,2 | |
| | 20 | 73 | 28,6 | 84 | 29,0 | 97 | 29,6 | 112 | 30,5 | 129 | 31,6 | 150 | 33,0 | |
| | 22 | 66 | 29,9 | 76 | 30,2 | 87 | 30,7 | 101 | 31,5 | 116 | 32,6 | 135 | 33,9 | |
| 45 | 24 | 59 | 31,1 | 67 | 31,4 | 78 | 31,8 | 90 | 32,6 | 104 | 33,5 | 120 | 34,6 | |
| | 15 | 110 | 27,5 | 126 | 28,1 | 146 | 28,9 | 168 | 30,2 | 194 | 31,8 | 226 | 33,9 | |
| | 18 | 99 | 29,4 | 114 | 29,9 | 131 | 30,6 | 151 | 31,8 | 175 | 33,3 | 203 | 35,1 | |
| | 20 | 92 | 30,6 | 105 | 31,1 | 122 | 31,8 | 140 | 32,9 | 162 | 34,2 | 188 | 36,0 | |
| | 22 | 84 | 31,8 | 97 | 32,3 | 112 | 32,9 | 129 | 33,9 | 149 | 35,2 | 173 | 36,8 | |
| 24 | 77 | 33,0 | 88 | 33,5 | 102 | 34,0 | 118 | 35,0 | 136 | 36,1 | 158 | 37,6 | | |
| 50 | 15 | 128 | 29,4 | 147 | 30,1 | 170 | 31,0 | 196 | 32,5 | 226 | 34,3 | 263 | 36,7 | |
| | 18 | 117 | 31,3 | 135 | 31,9 | 156 | 32,7 | 179 | 34,1 | 207 | 35,8 | 241 | 38,0 | |
| | 20 | 110 | 32,5 | 126 | 33,1 | 146 | 33,9 | 168 | 35,2 | 194 | 36,8 | 226 | 38,9 | |
| | 22 | 103 | 33,7 | 118 | 34,3 | 136 | 35,1 | 157 | 36,2 | 181 | 37,8 | 211 | 39,7 | |
| 24 | 95 | 35,0 | 109 | 35,5 | 126 | 36,2 | 146 | 37,3 | 168 | 38,7 | 196 | 40,6 | | |
| 55 | 15 | 147 | 31,2 | 168 | 32,0 | 194 | 33,1 | 224 | 34,7 | 259 | 36,8 | 301 | 39,5 | |
| | 18 | 136 | 33,1 | 156 | 33,8 | 180 | 34,8 | 207 | 36,4 | 239 | 38,3 | 278 | 40,8 | |
| | 20 | 128 | 34,4 | 147 | 35,1 | 170 | 36,0 | 196 | 37,5 | 226 | 39,3 | 263 | 41,7 | |
| | 22 | 121 | 35,6 | 139 | 36,3 | 160 | 37,2 | 185 | 38,5 | 214 | 40,3 | 248 | 42,6 | |
| 24 | 114 | 36,9 | 131 | 37,5 | 151 | 38,3 | 174 | 39,6 | 201 | 41,3 | 233 | 43,4 | | |

Beton

| średnia temp. wody w rurach t_{Hm} °C | temp. wewn. pomieszczeń t_i °C | Jednostkowa emisja ciepła q / max temperatura $t_{F,max}$ na powierzchni podłogi o oporze cieplnym $R_\lambda = 0,05 \text{ m}^2\text{K/W}$. Rozstaw rur w mm. | | | | | | | | | | $R_\lambda =$ 0,05 $\text{m}^2\text{K/W}$ | | |
|---|--|--|------|------------------|------|------------------|------|------------------|------|------------------|------|--|------------------|----|
| | | 300 | | 250 | | 200 | | 150 | | 100 | | | 50 | |
| | | W/m ² | °C | W/m ² | °C | W/m ² | °C | W/m ² | °C | W/m ² | °C | | W/m ² | °C |
| 35 | 15 | 59 | 22,1 | 66 | 22,3 | 74 | 22,5 | 84 | 23,1 | 95 | 23,8 | 108 | 24,6 | |
| | 18 | 50 | 24,1 | 56 | 24,3 | 63 | 24,5 | 72 | 25,0 | 81 | 25,6 | 91 | 26,3 | |
| | 20 | 44 | 25,5 | 50 | 25,6 | 56 | 25,8 | 63 | 26,2 | 71 | 26,8 | 81 | 27,4 | |
| | 22 | 38 | 26,8 | 43 | 26,9 | 48 | 27,1 | 55 | 27,5 | 62 | 27,9 | 70 | 28,5 | |
| | 24 | 32 | 28,1 | 36 | 28,2 | 41 | 28,4 | 46 | 28,7 | 52 | 29,1 | 59 | 29,6 | |
| 40 | 15 | 74 | 23,7 | 83 | 23,9 | 93 | 24,2 | 105 | 24,9 | 119 | 25,7 | 135 | 26,8 | |
| | 18 | 65 | 25,7 | 73 | 25,9 | 82 | 26,2 | 93 | 26,8 | 105 | 27,6 | 118 | 28,5 | |
| | 20 | 59 | 27,1 | 66 | 27,3 | 74 | 27,5 | 84 | 28,1 | 95 | 28,8 | 108 | 29,6 | |
| | 22 | 53 | 28,4 | 60 | 28,6 | 67 | 28,9 | 76 | 29,4 | 86 | 30,0 | 97 | 30,7 | |
| 24 | 47 | 29,8 | 53 | 29,9 | 60 | 30,2 | 67 | 30,6 | 76 | 31,2 | 86 | 31,9 | | |
| 45 | 15 | 89 | 25,3 | 99 | 25,5 | 112 | 25,9 | 126 | 26,7 | 143 | 27,7 | 161 | 28,9 | |
| | 18 | 80 | 27,3 | 89 | 27,6 | 100 | 27,9 | 114 | 28,6 | 128 | 29,5 | 145 | 30,6 | |
| | 20 | 74 | 28,7 | 83 | 28,9 | 93 | 29,2 | 105 | 29,9 | 119 | 30,7 | 135 | 31,8 | |
| | 22 | 68 | 30,1 | 76 | 30,3 | 86 | 30,6 | 97 | 31,2 | 109 | 32,0 | 124 | 32,9 | |
| | 24 | 62 | 31,4 | 70 | 31,6 | 78 | 31,9 | 88 | 32,5 | 100 | 33,2 | 113 | 34,1 | |
| 50 | 15 | 103 | 26,8 | 116 | 27,1 | 130 | 27,5 | 147 | 28,5 | 166 | 29,6 | 188 | 31,0 | |
| | 18 | 94 | 28,9 | 106 | 29,1 | 119 | 29,6 | 135 | 30,4 | 152 | 31,5 | 172 | 32,7 | |
| | 20 | 89 | 30,3 | 99 | 30,5 | 112 | 30,9 | 126 | 31,7 | 143 | 32,7 | 161 | 33,9 | |
| | 22 | 83 | 31,6 | 93 | 31,9 | 104 | 32,2 | 118 | 33,0 | 133 | 33,9 | 151 | 35,1 | |
| 24 | 77 | 33,0 | 86 | 33,2 | 97 | 33,6 | 109 | 34,3 | 124 | 35,1 | 140 | 36,2 | | |
| 55 | 15 | 118 | 28,3 | 132 | 28,7 | 149 | 29,2 | 168 | 30,2 | 190 | 31,5 | 215 | 33,1 | |
| | 18 | 109 | 30,4 | 122 | 30,7 | 138 | 31,2 | 156 | 32,2 | 176 | 33,3 | 199 | 34,8 | |
| | 20 | 103 | 31,8 | 116 | 32,1 | 130 | 32,5 | 147 | 33,5 | 166 | 34,6 | 188 | 36,0 | |
| | 22 | 97 | 33,2 | 109 | 33,5 | 123 | 33,9 | 139 | 34,8 | 157 | 35,8 | 178 | 37,2 | |
| | 24 | 91 | 34,6 | 103 | 34,8 | 115 | 35,2 | 131 | 36,1 | 147 | 37,1 | 167 | 38,3 | |

Ceramika

Maksymalna temperatura podłogi wg normy PN-EN 1264

Strefa przebywania ludzi: $t_{F,max} = 29 \text{ °C}$

Strefa brzegowa: $t_{F,max} = 35 \text{ °C}$

Łazienki: $t_{F,max} = 33 \text{ °C}$

*Emisja ciepła dla rury PURMO 17x2mm

Emisja ciepła: rolljet / faltjet

Tabele sporządzone w oparciu o normę PN-EN 1264*

| średnia temp. wody w rurach t_{Hm} °C | temp. wewn. pomieszczeń t_i °C | Jednostkowa emisja ciepła q / max temperatura $t_{F,max}$ na powierzchni podłogi o oporze cieplnym $R_\lambda = 0,10 \text{ m}^2\text{K/W}$. Rozstaw rur w mm. | | | | | | | | | | | | $R_\lambda =$ $0,10 \text{ m}^2\text{K/W}$ |
|---|--|--|------|------------------|------|------------------|------|------------------|------|------------------|------|------------------|------|---|
| | | 300 | | 250 | | 200 | | 150 | | 100 | | 50 | | |
| | | W/m ² | °C | W/m ² | °C | W/m ² | °C | W/m ² | °C | W/m ² | °C | W/m ² | °C | |
| 35 | 15 | 50 | 21,1 | 55 | 21,2 | 61 | 21,3 | 68 | 21,6 | 75 | 22,1 | 83 | 22,6 | |
| | 18 | 43 | 23,3 | 47 | 23,3 | 52 | 23,5 | 58 | 23,7 | 64 | 24,1 | 71 | 24,6 | |
| | 20 | 38 | 24,7 | 42 | 24,8 | 46 | 24,9 | 51 | 25,1 | 56 | 25,4 | 63 | 25,9 | |
| | 22 | 33 | 26,1 | 36 | 26,2 | 40 | 26,3 | 44 | 26,5 | 49 | 26,8 | 54 | 27,2 | |
| | 24 | 28 | 27,6 | 30 | 27,6 | 34 | 27,7 | 37 | 27,9 | 41 | 28,1 | 46 | 28,4 | |
| 40 | 15 | 63 | 22,5 | 69 | 22,6 | 77 | 22,8 | 85 | 23,1 | 94 | 23,7 | 104 | 24,3 | |
| | 18 | 55 | 24,7 | 61 | 24,7 | 68 | 24,9 | 75 | 25,3 | 83 | 25,7 | 92 | 26,3 | |
| | 20 | 50 | 26,1 | 55 | 26,2 | 61 | 26,3 | 68 | 26,6 | 75 | 27,1 | 83 | 27,6 | |
| | 22 | 45 | 27,6 | 50 | 27,6 | 55 | 27,8 | 61 | 28,0 | 68 | 28,4 | 75 | 28,9 | |
| | 24 | 40 | 29,0 | 44 | 29,0 | 49 | 29,2 | 54 | 29,4 | 60 | 29,8 | 67 | 30,2 | |
| 45 | 15 | 75 | 23,9 | 83 | 23,9 | 92 | 24,2 | 102 | 24,6 | 113 | 25,2 | 125 | 26,0 | |
| | 18 | 68 | 26,0 | 75 | 26,1 | 83 | 26,3 | 92 | 26,7 | 101 | 27,3 | 113 | 28,0 | |
| | 20 | 63 | 27,5 | 69 | 27,6 | 77 | 27,8 | 85 | 28,1 | 94 | 28,7 | 104 | 29,3 | |
| | 22 | 58 | 29,0 | 64 | 29,0 | 71 | 29,2 | 78 | 29,5 | 86 | 30,0 | 96 | 30,7 | |
| | 24 | 53 | 30,4 | 58 | 30,5 | 64 | 30,6 | 71 | 31,0 | 79 | 31,4 | 88 | 32,0 | |
| 50 | 15 | 88 | 25,2 | 97 | 25,3 | 107 | 25,5 | 119 | 26,1 | 131 | 26,8 | 146 | 27,7 | |
| | 18 | 80 | 27,4 | 89 | 27,5 | 98 | 27,7 | 108 | 28,2 | 120 | 28,8 | 133 | 29,7 | |
| | 20 | 75 | 28,9 | 83 | 28,9 | 92 | 29,2 | 102 | 29,6 | 113 | 30,2 | 125 | 31,0 | |
| | 22 | 70 | 30,3 | 78 | 30,4 | 86 | 30,6 | 95 | 31,0 | 105 | 31,6 | 117 | 32,4 | |
| | 24 | 65 | 31,8 | 72 | 31,9 | 80 | 32,0 | 88 | 32,4 | 98 | 33,0 | 108 | 33,7 | |
| 55 | 15 | 100 | 26,5 | 111 | 26,6 | 123 | 26,9 | 136 | 27,5 | 150 | 28,3 | 167 | 29,3 | |
| | 18 | 93 | 28,7 | 102 | 28,8 | 114 | 29,1 | 125 | 29,6 | 139 | 30,4 | 154 | 31,3 | |
| | 20 | 88 | 30,2 | 97 | 30,3 | 107 | 30,5 | 119 | 31,1 | 131 | 31,8 | 146 | 32,7 | |
| | 22 | 83 | 31,7 | 91 | 31,8 | 101 | 32,0 | 112 | 32,5 | 124 | 33,2 | 138 | 34,0 | |
| | 24 | 78 | 33,1 | 86 | 33,2 | 95 | 33,4 | 105 | 33,9 | 116 | 34,5 | 129 | 35,4 | |

Panele/
wykładzina

| średnia temp. wody w rurach t_{Hm} °C | temp. wewn. pomieszczeń t_i °C | Jednostkowa emisja ciepła q / max temperatura $t_{F,max}$ na powierzchni podłogi o oporze cieplnym $R_\lambda = 0,15 \text{ m}^2\text{K/W}$. Rozstaw rur w mm. | | | | | | | | | | | | $R_\lambda =$ $0,15 \text{ m}^2\text{K/W}$ |
|---|--|--|------|------------------|------|------------------|------|------------------|------|------------------|------|------------------|------|---|
| | | 300 | | 250 | | 200 | | 150 | | 100 | | 50 | | |
| | | W/m ² | °C | W/m ² | °C | W/m ² | °C | W/m ² | °C | W/m ² | °C | W/m ² | °C | |
| 35 | 15 | 44 | 20,4 | 48 | 20,4 | 52 | 20,5 | 57 | 20,7 | 62 | 21,0 | 68 | 21,3 | |
| | 18 | 37 | 22,7 | 41 | 22,7 | 44 | 22,7 | 48 | 22,9 | 53 | 23,1 | 58 | 23,5 | |
| | 20 | 33 | 24,2 | 36 | 24,2 | 39 | 24,2 | 43 | 24,4 | 47 | 24,6 | 51 | 24,9 | |
| | 22 | 28 | 25,7 | 31 | 25,7 | 34 | 25,7 | 37 | 25,8 | 40 | 26,0 | 44 | 26,3 | |
| | 24 | 24 | 27,1 | 26 | 27,1 | 29 | 27,2 | 31 | 27,3 | 34 | 27,5 | 37 | 27,7 | |
| 40 | 15 | 55 | 21,6 | 60 | 21,6 | 65 | 21,7 | 71 | 22,0 | 78 | 22,3 | 85 | 22,8 | |
| | 18 | 48 | 23,9 | 53 | 23,9 | 57 | 24,0 | 63 | 24,2 | 68 | 24,5 | 75 | 24,9 | |
| | 20 | 44 | 25,4 | 48 | 25,4 | 52 | 25,5 | 57 | 25,7 | 62 | 26,0 | 68 | 26,3 | |
| | 22 | 39 | 26,9 | 43 | 26,9 | 47 | 27,0 | 51 | 27,2 | 56 | 27,4 | 61 | 27,8 | |
| | 24 | 35 | 28,4 | 38 | 28,4 | 42 | 28,5 | 46 | 28,6 | 50 | 28,9 | 54 | 29,2 | |
| 45 | 15 | 66 | 22,8 | 72 | 22,8 | 78 | 22,9 | 86 | 23,2 | 93 | 23,6 | 102 | 24,2 | |
| | 18 | 59 | 25,1 | 65 | 25,1 | 70 | 25,2 | 77 | 25,5 | 84 | 25,8 | 92 | 26,3 | |
| | 20 | 55 | 26,6 | 60 | 26,6 | 65 | 26,7 | 71 | 27,0 | 78 | 27,3 | 85 | 27,8 | |
| | 22 | 50 | 28,1 | 55 | 28,1 | 60 | 28,2 | 66 | 28,4 | 72 | 28,8 | 78 | 29,2 | |
| | 24 | 46 | 29,7 | 50 | 29,7 | 55 | 29,7 | 60 | 29,9 | 65 | 30,2 | 71 | 30,6 | |
| 50 | 15 | 77 | 24,0 | 84 | 24,0 | 91 | 24,1 | 100 | 24,4 | 109 | 24,9 | 119 | 25,5 | |
| | 18 | 70 | 26,3 | 76 | 26,3 | 84 | 26,4 | 91 | 26,7 | 100 | 27,2 | 109 | 27,7 | |
| | 20 | 66 | 27,8 | 72 | 27,8 | 78 | 27,9 | 86 | 28,2 | 93 | 28,6 | 102 | 29,2 | |
| | 22 | 61 | 29,3 | 67 | 29,3 | 73 | 29,4 | 80 | 29,7 | 87 | 30,1 | 95 | 30,6 | |
| | 24 | 57 | 30,9 | 62 | 30,9 | 68 | 30,9 | 74 | 31,2 | 81 | 31,6 | 88 | 32,0 | |
| 55 | 15 | 88 | 25,2 | 96 | 25,2 | 104 | 25,3 | 114 | 25,7 | 124 | 26,2 | 136 | 26,9 | |
| | 18 | 81 | 27,5 | 88 | 27,5 | 97 | 27,6 | 105 | 27,9 | 115 | 28,4 | 126 | 29,1 | |
| | 20 | 77 | 29,0 | 84 | 29,0 | 91 | 29,1 | 100 | 29,4 | 109 | 29,9 | 119 | 30,5 | |
| | 22 | 72 | 30,5 | 79 | 30,5 | 86 | 30,6 | 94 | 31,0 | 103 | 31,4 | 112 | 32,0 | |
| | 24 | 68 | 32,1 | 74 | 32,1 | 81 | 32,1 | 88 | 32,5 | 96 | 32,9 | 105 | 33,4 | |

Parkiet /
gruby dywan

Wyniki badań laboratoryjnych na podstawie normy PN-EN 1264-2

| Rozstaw rur [mm] | 300 | 250 | 200 | 150 | 100 | 50 |
|---|------|------|------|------|------|-------|
| Gęstość strumienia ciepła [W/m ²] | 76,7 | 83,7 | 90,4 | 94,6 | 97,7 | 100,0 |
| logarytmiczna różnica temperatur [K] | 20,9 | 19,9 | 18,6 | 16,9 | 15,1 | 13,3 |

*Emisja ciepła dla rury PURMO 17x2mm

Emisja ciepła: noppjet

Tabele sporządzone w oparciu o normę PN-EN 1264*

| średnia temp. wody w rurach t_{Hm} °C | temp. wewn. pomieszczeń t_i °C | Jednostkowa emisja ciepła q / max temperatura $t_{F,max}$ na powierzchni podłogi o oporze cieplnym $R_\lambda = 0,00 \text{ m}^2\text{K/W}$. Rozstaw rur w mm. | | | | | | | | | | $R_\lambda = 0,00 \text{ m}^2\text{K/W}$ | | |
|---|--|--|------|------------------|------|------------------|------|------------------|------|------------------|------|--|------------------|----|
| | | 300 | | 250 | | 200 | | 150 | | 100 | | | 50 | |
| | | W/m ² | °C | W/m ² | °C | W/m ² | °C | W/m ² | °C | W/m ² | °C | | W/m ² | °C |
| 35 | 15 | 71 | 23,2 | 81 | 23,7 | 94 | 24,3 | 108 | 25,2 | 127 | 26,4 | 149 | 27,9 | |
| | 18 | 60 | 25,1 | 69 | 25,5 | 80 | 26,0 | 92 | 26,8 | 108 | 27,8 | 127 | 29,2 | |
| | 20 | 53 | 26,4 | 61 | 26,7 | 70 | 27,1 | 81 | 27,8 | 95 | 28,8 | 112 | 30,0 | |
| | 22 | 46 | 27,6 | 53 | 27,9 | 61 | 28,3 | 70 | 28,9 | 82 | 29,7 | 97 | 30,8 | |
| | 24 | 39 | 28,8 | 45 | 29,0 | 52 | 29,4 | 60 | 29,9 | 70 | 30,6 | 82 | 31,5 | |
| 40 | 15 | 88 | 25,1 | 101 | 25,6 | 117 | 26,3 | 136 | 27,5 | 159 | 29,0 | 187 | 30,9 | |
| | 18 | 78 | 27,0 | 89 | 27,5 | 103 | 28,1 | 119 | 29,1 | 139 | 30,4 | 164 | 32,1 | |
| | 20 | 71 | 28,2 | 81 | 28,7 | 94 | 29,3 | 108 | 30,2 | 127 | 31,4 | 149 | 32,9 | |
| | 22 | 64 | 29,5 | 73 | 29,9 | 84 | 30,4 | 98 | 31,2 | 114 | 32,4 | 134 | 33,8 | |
| | 24 | 56 | 30,7 | 65 | 31,1 | 75 | 31,6 | 87 | 32,3 | 101 | 33,3 | 119 | 34,6 | |
| 45 | 15 | 106 | 26,9 | 122 | 27,5 | 141 | 28,4 | 163 | 29,7 | 190 | 31,5 | 224 | 33,7 | |
| | 18 | 95 | 28,8 | 109 | 29,4 | 127 | 30,2 | 146 | 31,4 | 171 | 33,0 | 201 | 35,0 | |
| | 20 | 88 | 30,1 | 101 | 30,6 | 117 | 31,3 | 136 | 32,5 | 159 | 34,0 | 187 | 35,9 | |
| | 22 | 81 | 31,4 | 93 | 31,9 | 108 | 32,5 | 125 | 33,5 | 146 | 35,0 | 172 | 36,7 | |
| | 24 | 74 | 32,6 | 85 | 33,1 | 98 | 33,7 | 114 | 34,6 | 133 | 35,9 | 157 | 37,5 | |
| 50 | 15 | 124 | 28,7 | 142 | 29,4 | 164 | 30,4 | 190 | 31,9 | 222 | 34,0 | 261 | 36,5 | |
| | 18 | 113 | 30,6 | 130 | 31,3 | 150 | 32,2 | 173 | 33,6 | 203 | 35,5 | 239 | 37,9 | |
| | 20 | 106 | 31,9 | 122 | 32,5 | 141 | 33,4 | 163 | 34,7 | 190 | 36,5 | 224 | 38,7 | |
| | 22 | 99 | 33,2 | 113 | 33,8 | 131 | 34,6 | 152 | 35,8 | 178 | 37,5 | 209 | 39,6 | |
| | 24 | 92 | 34,5 | 105 | 35,0 | 122 | 35,8 | 141 | 33,9 | 165 | 38,5 | 194 | 40,4 | |
| 55 | 15 | 141 | 30,5 | 162 | 31,3 | 188 | 32,4 | 217 | 34,1 | 254 | 36,4 | 298 | 39,3 | |
| | 18 | 131 | 32,4 | 150 | 33,2 | 174 | 34,2 | 201 | 35,8 | 235 | 38,0 | 276 | 40,7 | |
| | 20 | 124 | 33,7 | 142 | 34,4 | 164 | 35,4 | 190 | 36,9 | 222 | 39,0 | 261 | 41,5 | |
| | 22 | 116 | 35,0 | 134 | 35,7 | 165 | 36,6 | 179 | 38,0 | 209 | 40,0 | 246 | 42,4 | |
| | 24 | 109 | 36,3 | 126 | 36,9 | 145 | 37,8 | 168 | 39,1 | 197 | 41,0 | 231 | 43,3 | |

Beton

| średnia temp. wody w rurach t_{Hm} °C | temp. wewn. pomieszczeń t_i °C | Jednostkowa emisja ciepła q / max temperatura $t_{F,max}$ na powierzchni podłogi o oporze cieplnym $R_\lambda = 0,05 \text{ m}^2\text{K/W}$. Rozstaw rur w mm. | | | | | | | | | | $R_\lambda = 0,05 \text{ m}^2\text{K/W}$ | | |
|---|--|--|------|------------------|------|------------------|------|------------------|------|------------------|------|--|------------------|----|
| | | 300 | | 250 | | 200 | | 150 | | 100 | | | 50 | |
| | | W/m ² | °C | W/m ² | °C | W/m ² | °C | W/m ² | °C | W/m ² | °C | | W/m ² | °C |
| 35 | 15 | 57 | 21,8 | 64 | 22,0 | 72 | 22,3 | 82 | 22,9 | 93 | 23,6 | 106 | 24,5 | |
| | 18 | 48 | 23,8 | 54 | 24,0 | 62 | 24,3 | 70 | 24,8 | 79 | 25,4 | 90 | 26,2 | |
| | 20 | 43 | 25,2 | 48 | 25,4 | 54 | 25,6 | 61 | 26,1 | 70 | 26,6 | 80 | 27,3 | |
| | 22 | 37 | 26,6 | 42 | 26,7 | 47 | 26,9 | 53 | 27,3 | 61 | 27,8 | 69 | 28,4 | |
| | 24 | 31 | 27,9 | 35 | 28,1 | 40 | 28,2 | 45 | 28,6 | 51 | 29,0 | 59 | 29,5 | |
| 40 | 15 | 71 | 23,3 | 80 | 23,6 | 91 | 24,0 | 102 | 24,6 | 117 | 25,6 | 133 | 26,7 | |
| | 18 | 62 | 25,4 | 70 | 25,6 | 80 | 26,0 | 90 | 26,6 | 103 | 27,4 | 117 | 28,4 | |
| | 20 | 57 | 26,8 | 64 | 27,0 | 72 | 27,3 | 82 | 27,9 | 93 | 28,6 | 106 | 29,5 | |
| | 22 | 51 | 28,2 | 58 | 28,4 | 65 | 28,6 | 74 | 29,2 | 84 | 29,8 | 96 | 30,7 | |
| | 24 | 45 | 29,5 | 51 | 29,7 | 58 | 30,0 | 65 | 30,4 | 75 | 31,0 | 85 | 31,8 | |
| 45 | 15 | 85 | 24,8 | 96 | 25,1 | 109 | 25,6 | 123 | 26,4 | 140 | 27,5 | 160 | 28,8 | |
| | 18 | 77 | 26,9 | 86 | 27,2 | 98 | 27,6 | 110 | 28,3 | 126 | 29,3 | 144 | 30,5 | |
| | 20 | 71 | 28,3 | 80 | 28,6 | 91 | 29,0 | 102 | 29,6 | 117 | 30,6 | 133 | 31,7 | |
| | 22 | 65 | 29,7 | 74 | 30,0 | 83 | 30,3 | 94 | 30,9 | 107 | 31,8 | 122 | 32,8 | |
| | 24 | 60 | 31,1 | 67 | 31,3 | 76 | 31,7 | 86 | 32,2 | 98 | 33,0 | 112 | 34,0 | |
| 50 | 15 | 99 | 26,3 | 112 | 26,7 | 127 | 27,2 | 143 | 28,1 | 163 | 29,3 | 186 | 30,8 | |
| | 18 | 91 | 28,4 | 102 | 28,7 | 116 | 29,2 | 131 | 30,1 | 149 | 31,2 | 170 | 32,6 | |
| | 20 | 85 | 29,8 | 96 | 30,1 | 109 | 30,6 | 123 | 31,4 | 140 | 32,5 | 160 | 33,8 | |
| | 22 | 80 | 31,2 | 90 | 31,5 | 101 | 31,9 | 115 | 32,7 | 130 | 33,7 | 149 | 34,9 | |
| | 24 | 74 | 32,6 | 83 | 32,9 | 94 | 33,3 | 106 | 34,0 | 121 | 34,9 | 138 | 36,1 | |
| 55 | 15 | 114 | 27,7 | 128 | 28,2 | 145 | 28,7 | 164 | 29,8 | 186 | 31,2 | 213 | 32,9 | |
| | 18 | 105 | 29,8 | 118 | 30,3 | 134 | 30,8 | 151 | 31,8 | 172 | 33,1 | 197 | 34,7 | |
| | 20 | 99 | 31,3 | 112 | 31,7 | 127 | 32,2 | 143 | 33,1 | 163 | 34,3 | 186 | 35,8 | |
| | 22 | 94 | 32,7 | 106 | 33,0 | 119 | 33,5 | 135 | 34,4 | 154 | 35,6 | 176 | 37,0 | |
| | 24 | 88 | 34,1 | 99 | 34,4 | 112 | 34,9 | 127 | 35,7 | 144 | 36,8 | 165 | 38,2 | |

Ceramika

Maksymalna temperatura podłogi wg normy PN-EN 1264

Strefa przebywania ludzi: $t_{F,max} = 29 \text{ °C}$

Strefa brzegowa: $t_{F,max} = 35 \text{ °C}$

Łazienki: $t_{F,max} = 33 \text{ °C}$

*Emisja ciepła dla rury PURMO 14 x 2 mm

Emisja ciepła: noppjet

Tabele sporządzone w oparciu o normę PN-EN 1264*

| średnia temp. wody w rurach t_{Hm} °C | temp. wewn. pomieszczeń t_i °C | Jednostkowa emisja ciepła q / max temperatura $t_{F,max}$ na powierzchni podłogi o oporze cieplnym $R_\lambda = 0,10 \text{ m}^2\text{K}/\text{W}$. Rozstaw rur w mm. | | | | | | | | | | | | $R_\lambda =$ 0,10 $\text{m}^2\text{K}/\text{W}$ |
|--|---|---|------|------------------|------|------------------|------|------------------|------|------------------|------|------------------|------|---|
| | | 300 | | 250 | | 200 | | 150 | | 100 | | 50 | | |
| | | W/m ² | °C | W/m ² | °C | W/m ² | °C | W/m ² | °C | W/m ² | °C | W/m ² | °C | |
| 35 | 15 | 49 | 20,9 | 54 | 21,0 | 60 | 21,2 | 66 | 21,5 | 74 | 22,0 | 83 | 22,6 | |
| | 18 | 41 | 23,1 | 46 | 23,2 | 51 | 23,3 | 56 | 23,6 | 63 | 24,0 | 70 | 24,5 | |
| | 20 | 36 | 24,5 | 40 | 24,6 | 45 | 24,7 | 50 | 25,0 | 56 | 25,4 | 62 | 25,8 | |
| | 22 | 32 | 26,0 | 35 | 26,0 | 39 | 26,2 | 43 | 26,4 | 48 | 26,7 | 54 | 27,1 | |
| | 24 | 27 | 27,4 | 30 | 27,5 | 33 | 27,6 | 37 | 27,8 | 41 | 28,1 | 45 | 28,4 | |
| 40 | 15 | 61 | 22,2 | 67 | 22,3 | 75 | 22,5 | 83 | 23,0 | 93 | 23,6 | 103 | 24,3 | |
| | 18 | 53 | 24,4 | 59 | 24,5 | 66 | 24,7 | 73 | 25,1 | 81 | 25,6 | 91 | 26,2 | |
| | 20 | 49 | 25,9 | 54 | 26,0 | 60 | 26,2 | 66 | 26,5 | 74 | 27,0 | 83 | 27,6 | |
| | 22 | 44 | 27,3 | 48 | 27,4 | 54 | 27,6 | 60 | 27,9 | 67 | 28,4 | 74 | 28,9 | |
| | 24 | 39 | 28,8 | 43 | 28,9 | 48 | 29,0 | 53 | 29,3 | 59 | 29,7 | 66 | 30,2 | |
| 45 | 15 | 73 | 23,5 | 81 | 23,6 | 90 | 23,9 | 100 | 24,4 | 111 | 25,1 | 124 | 25,9 | |
| | 18 | 66 | 25,7 | 73 | 25,9 | 81 | 26,1 | 90 | 26,6 | 100 | 27,2 | 112 | 27,9 | |
| | 20 | 61 | 27,2 | 67 | 27,3 | 75 | 27,5 | 83 | 28,0 | 93 | 28,6 | 103 | 29,3 | |
| | 22 | 56 | 28,7 | 62 | 28,8 | 69 | 29,0 | 76 | 29,4 | 85 | 29,9 | 95 | 30,6 | |
| | 24 | 51 | 30,1 | 56 | 30,3 | 63 | 30,4 | 70 | 30,8 | 78 | 31,3 | 87 | 31,9 | |
| 50 | 15 | 85 | 24,8 | 94 | 25,0 | 105 | 25,2 | 116 | 25,8 | 130 | 26,6 | 145 | 27,6 | |
| | 18 | 78 | 27,0 | 86 | 27,2 | 96 | 27,4 | 106 | 28,0 | 118 | 28,7 | 132 | 29,6 | |
| | 20 | 73 | 28,5 | 81 | 28,6 | 90 | 28,9 | 100 | 29,4 | 111 | 30,1 | 124 | 30,9 | |
| | 22 | 68 | 30,0 | 75 | 30,1 | 84 | 30,4 | 93 | 30,8 | 104 | 31,5 | 116 | 32,3 | |
| | 24 | 63 | 31,5 | 70 | 31,6 | 78 | 31,8 | 86 | 32,3 | 96 | 32,9 | 107 | 33,6 | |
| 55 | 15 | 97 | 26,0 | 108 | 26,2 | 120 | 26,5 | 133 | 27,2 | 148 | 28,1 | 165 | 29,2 | |
| | 18 | 90 | 28,3 | 100 | 28,5 | 111 | 28,8 | 123 | 29,4 | 137 | 30,2 | 153 | 31,2 | |
| | 20 | 85 | 29,8 | 94 | 30,0 | 105 | 30,2 | 116 | 30,8 | 130 | 31,6 | 145 | 32,6 | |
| | 22 | 80 | 31,3 | 89 | 31,4 | 99 | 31,7 | 110 | 32,3 | 122 | 33,0 | 136 | 33,9 | |
| | 24 | 75 | 32,8 | 83 | 32,9 | 93 | 33,2 | 103 | 33,7 | 115 | 34,4 | 128 | 35,3 | |

Panele/
wykładzina

| średnia temp. wody w rurach t_{Hm} °C | temp. wewn. pomieszczeń t_i °C | Jednostkowa emisja ciepła q / max temperatura $t_{F,max}$ na powierzchni podłogi o oporze cieplnym $R_\lambda = 0,15 \text{ m}^2\text{K}/\text{W}$. Rozstaw rur w mm. | | | | | | | | | | | | $R_\lambda =$ 0,15 $\text{m}^2\text{K}/\text{W}$ |
|--|---|---|------|------------------|------|------------------|------|------------------|------|------------------|------|------------------|------|---|
| | | 300 | | 250 | | 200 | | 150 | | 100 | | 50 | | |
| | | W/m ² | °C | W/m ² | °C | W/m ² | °C | W/m ² | °C | W/m ² | °C | W/m ² | °C | |
| 35 | 15 | 43 | 20,2 | 47 | 20,3 | 51 | 20,3 | 56 | 20,6 | 61 | 20,9 | 68 | 21,3 | |
| | 18 | 36 | 22,5 | 40 | 22,5 | 43 | 22,6 | 48 | 22,8 | 52 | 23,1 | 57 | 23,4 | |
| | 20 | 32 | 24,0 | 35 | 24,0 | 38 | 24,1 | 42 | 24,3 | 46 | 24,5 | 51 | 24,9 | |
| | 22 | 28 | 25,5 | 30 | 25,5 | 33 | 25,6 | 36 | 25,8 | 40 | 26,0 | 44 | 26,3 | |
| | 24 | 23 | 27,0 | 26 | 27,0 | 28 | 27,1 | 31 | 27,2 | 34 | 27,4 | 37 | 27,7 | |
| 40 | 15 | 53 | 21,4 | 58 | 21,4 | 64 | 21,5 | 70 | 21,8 | 77 | 22,2 | 85 | 22,7 | |
| | 18 | 47 | 23,7 | 51 | 23,7 | 56 | 23,8 | 62 | 24,1 | 68 | 24,4 | 74 | 24,9 | |
| | 20 | 43 | 25,2 | 47 | 25,3 | 51 | 25,3 | 56 | 25,6 | 61 | 25,9 | 68 | 26,3 | |
| | 22 | 38 | 26,7 | 42 | 26,8 | 46 | 26,8 | 50 | 27,1 | 55 | 27,4 | 61 | 27,7 | |
| | 24 | 34 | 28,3 | 37 | 28,3 | 41 | 28,3 | 45 | 28,6 | 49 | 28,8 | 54 | 29,1 | |
| 45 | 15 | 64 | 22,5 | 70 | 22,6 | 77 | 22,7 | 84 | 23,1 | 92 | 23,5 | 101 | 24,1 | |
| | 18 | 58 | 24,8 | 63 | 24,9 | 69 | 25,0 | 76 | 25,3 | 83 | 25,8 | 91 | 26,3 | |
| | 20 | 53 | 26,4 | 58 | 26,4 | 64 | 26,5 | 70 | 26,8 | 77 | 27,2 | 85 | 27,7 | |
| | 22 | 49 | 27,9 | 54 | 28,0 | 59 | 28,0 | 64 | 28,3 | 71 | 28,7 | 78 | 29,2 | |
| | 24 | 45 | 29,4 | 49 | 29,5 | 54 | 29,6 | 59 | 29,8 | 64 | 30,2 | 71 | 30,6 | |
| 50 | 15 | 75 | 23,7 | 82 | 23,7 | 89 | 23,9 | 98 | 24,3 | 107 | 24,8 | 118 | 25,5 | |
| | 18 | 68 | 26,0 | 75 | 26,0 | 82 | 26,2 | 90 | 26,6 | 98 | 27,0 | 108 | 27,7 | |
| | 20 | 64 | 27,5 | 70 | 27,6 | 77 | 27,7 | 84 | 28,1 | 92 | 28,5 | 101 | 29,1 | |
| | 22 | 60 | 29,1 | 65 | 29,1 | 71 | 29,2 | 78 | 29,6 | 86 | 30,0 | 95 | 30,6 | |
| | 24 | 55 | 30,6 | 61 | 30,7 | 66 | 30,8 | 73 | 31,1 | 80 | 31,5 | 88 | 32,0 | |
| 55 | 15 | 85 | 24,8 | 93 | 24,9 | 102 | 25,0 | 112 | 25,5 | 123 | 26,1 | 135 | 26,8 | |
| | 18 | 79 | 27,1 | 86 | 27,2 | 94 | 27,3 | 104 | 27,8 | 114 | 28,3 | 125 | 29,0 | |
| | 20 | 75 | 28,7 | 82 | 28,7 | 89 | 28,9 | 98 | 29,3 | 107 | 29,8 | 118 | 30,5 | |
| | 22 | 70 | 30,2 | 77 | 30,3 | 84 | 30,4 | 92 | 30,8 | 101 | 31,3 | 112 | 31,9 | |
| | 24 | 66 | 31,8 | 72 | 31,8 | 79 | 31,9 | 87 | 32,3 | 95 | 32,8 | 105 | 33,4 | |

Parkiet /
gruby dywan

Wyniki badań laboratoryjnych na podstawie normy PN-EN 1264-2

| Rozstaw rur [mm] | 300 | 250 | 200 | 150 | 100 | 50 |
|---|------|------|------|------|------|-------|
| Gęstość strumienia ciepła [W/m ²] | 76,7 | 84,3 | 90,9 | 94,8 | 97,7 | 100,0 |
| logarytmiczna różnica temperatur [K] | 22,0 | 20,8 | 19,4 | 17,5 | 15,4 | 13,4 |

*Emisja ciepła dla rury PURMO 14 x 2 mm

Emisja ciepła: TS14 S

Tabele sporządzone w oparciu o normę PN-EN 1264*

| średnia temp. wody w rurach t_{Hm} °C | temp. wewn. pomieszczeń t_i °C | Jednostkowa emisja ciepła q / max temperatura $t_{F,max}$ na powierzchni podłogi o oporze cieplnym $R_{\lambda} = 0,00 \text{ m}^2 \text{ K/W}$. Rozstaw rur w mm. | | | | | | | | $R_{\lambda} = 0,00 \text{ m}^2 \text{ K/W}$ |
|---|--|---|------|------------------|------|------------------|------|------------------|------|--|
| | | 300 | | 225 | | 150 | | 75 | | |
| | | W/m ² | °C | W/m ² | °C | W/m ² | °C | W/m ² | °C | |
| 35 | 18 | 33 | 22,2 | 46 | 23,3 | 62 | 24,4 | 79 | 25,7 | |
| | 20 | 29 | 23,8 | 41 | 24,7 | 55 | 25,7 | 70 | 26,8 | |
| | 22 | 25 | 25,3 | 35 | 26,1 | 47 | 27,0 | 61 | 28,0 | |
| | 24 | 22 | 26,8 | 30 | 27,5 | 40 | 28,3 | 51 | 29,2 | |
| 40 | 18 | 43 | 23,3 | 60 | 24,7 | 80 | 26,1 | 103 | 27,7 | |
| | 20 | 39 | 24,9 | 55 | 26,1 | 73 | 27,4 | 93 | 28,9 | |
| | 22 | 35 | 26,4 | 49 | 27,5 | 66 | 28,7 | 84 | 30,1 | |
| | 24 | 31 | 28,0 | 44 | 29,0 | 58 | 30,0 | 75 | 31,3 | |
| 45 | 18 | 53 | 24,4 | 74 | 26,0 | 98 | 27,7 | 126 | 29,7 | |
| | 20 | 49 | 26,0 | 68 | 27,5 | 91 | 29,1 | 117 | 30,9 | |
| | 22 | 45 | 27,6 | 63 | 28,9 | 84 | 30,4 | 107 | 32,1 | |
| | 24 | 41 | 29,1 | 57 | 30,4 | 76 | 31,7 | 98 | 33,3 | |
| 50 | 18 | 63 | 25,5 | 87 | 27,4 | 116 | 29,3 | 149 | 31,6 | |
| | 20 | 59 | 27,1 | 82 | 28,8 | 109 | 30,7 | 140 | 32,9 | |
| | 22 | 55 | 28,6 | 76 | 30,3 | 102 | 32,0 | 131 | 34,1 | |
| | 24 | 51 | 30,2 | 71 | 31,7 | 95 | 33,4 | 121 | 35,3 | |

Bez okładziny

| średnia temp. wody w rurach t_{Hm} °C | temp. wewn. pomieszczeń t_i °C | Jednostkowa emisja ciepła q / max temperatura $t_{F,max}$ na powierzchni podłogi o oporze cieplnym $R_{\lambda} = 0,05 \text{ m}^2 \text{ K/W}$. Rozstaw rur w mm. | | | | | | | | $R_{\lambda} = 0,05 \text{ m}^2 \text{ K/W}$ |
|---|--|---|------|------------------|------|------------------|------|------------------|------|--|
| | | 300 | | 225 | | 150 | | 75 | | |
| | | W/m ² | °C | W/m ² | °C | W/m ² | °C | W/m ² | °C | |
| 35 | 18 | 30 | 21,8 | 40 | 22,6 | 51 | 23,3 | 63 | 24,2 | |
| | 20 | 26 | 23,4 | 35 | 24,1 | 45 | 24,8 | 56 | 25,5 | |
| | 22 | 23 | 25,0 | 31 | 25,6 | 39 | 26,2 | 48 | 26,9 | |
| | 24 | 19 | 26,6 | 26 | 27,1 | 33 | 27,6 | 41 | 28,2 | |
| 40 | 18 | 39 | 22,8 | 52 | 23,8 | 66 | 24,8 | 81 | 25,9 | |
| | 20 | 35 | 24,4 | 47 | 25,3 | 60 | 26,2 | 74 | 27,2 | |
| | 22 | 32 | 26,0 | 42 | 26,8 | 54 | 27,6 | 67 | 28,5 | |
| | 24 | 28 | 27,6 | 38 | 28,3 | 48 | 29,1 | 59 | 29,9 | |
| 45 | 18 | 47 | 23,8 | 63 | 25,0 | 81 | 26,1 | 100 | 27,5 | |
| | 20 | 44 | 25,4 | 59 | 26,5 | 75 | 27,6 | 93 | 28,8 | |
| | 22 | 40 | 27,0 | 54 | 28,0 | 69 | 29,0 | 85 | 30,2 | |
| | 24 | 37 | 28,6 | 49 | 29,6 | 63 | 30,5 | 78 | 31,5 | |
| 50 | 18 | 56 | 24,8 | 75 | 26,2 | 96 | 27,5 | 118 | 29,0 | |
| | 20 | 53 | 26,4 | 71 | 27,7 | 90 | 29,0 | 111 | 30,4 | |
| | 22 | 49 | 28,0 | 66 | 29,2 | 84 | 30,4 | 104 | 31,8 | |
| | 24 | 46 | 29,6 | 61 | 30,8 | 78 | 31,9 | 96 | 33,1 | |

Ceramika

Wyniki badań laboratoryjnych na podstawie normy PN-EN 1264-2

Strefa przebywania ludzi: $t_{F,max} = 29 \text{ °C}$

Strefa brzegowa: $t_{F,max} = 29 \text{ °C}$

Łazienki: $t_{F,max} = t_i + 9 \text{ °C} = 33 \text{ °C}$

Moce cieplne były testowane zgodnie z normą PN-EN 1264 i odnoszą się do rury grzewczej 14x2 mm oraz płyt suchego jastrychu nad rurami o grubości 25 mm

Emisja ciepła: TS14 S

Tabele sporządzone w oparciu o normę PN-EN 1264*

| średnia temp. wody w rurach t_{Hm} °C | temp. wewn. pomieszczeń t_i °C | Jednostkowa emisja ciepła q / max temperatura $t_{F,max}$ na powierzchni podłogi o oporze cieplnym $R_{\lambda} = 0,10 \text{ m}^2 \text{ K/W}$. Rozstaw rur w mm. | | | | | | | | $R_{\lambda} = 0,10 \text{ m}^2 \text{ K/W}$ |
|---|--|---|------|------------------|------|------------------|------|------------------|------|--|
| | | 300 | | 225 | | 150 | | 75 | | |
| | | W/m ² | °C | W/m ² | °C | W/m ² | °C | W/m ² | °C | |
| 35 | 18 | 27 | 21,5 | 35 | 22,1 | 43 | 22,6 | 52 | 23,2 | Dywan |
| | 20 | 24 | 23,1 | 31 | 23,6 | 38 | 24,1 | 46 | 24,7 | |
| | 22 | 21 | 24,7 | 27 | 25,2 | 33 | 25,6 | 40 | 26,1 | |
| | 24 | 17 | 26,3 | 23 | 26,7 | 28 | 27,1 | 34 | 27,5 | |
| 40 | 18 | 35 | 22,4 | 45 | 23,1 | 56 | 23,8 | 67 | 24,6 | |
| | 20 | 32 | 24,0 | 41 | 24,7 | 51 | 25,3 | 61 | 26,1 | |
| | 22 | 28 | 25,7 | 37 | 26,3 | 46 | 26,9 | 55 | 27,5 | |
| | 24 | 25 | 27,3 | 33 | 27,8 | 41 | 28,4 | 49 | 28,9 | |
| 45 | 18 | 43 | 23,3 | 55 | 24,2 | 69 | 25,0 | 83 | 26,0 | |
| | 20 | 40 | 24,9 | 51 | 25,8 | 64 | 26,6 | 77 | 27,4 | |
| | 22 | 36 | 26,6 | 47 | 27,3 | 59 | 28,1 | 70 | 28,9 | |
| | 24 | 33 | 28,2 | 43 | 28,9 | 54 | 29,6 | 64 | 30,3 | |
| 50 | 18 | 51 | 24,2 | 66 | 25,2 | 82 | 26,2 | 98 | 27,3 | |
| | 20 | 47 | 25,8 | 62 | 26,8 | 77 | 27,7 | 92 | 28,8 | |
| | 22 | 44 | 27,5 | 57 | 28,4 | 71 | 29,3 | 86 | 30,2 | |
| | 24 | 41 | 29,1 | 53 | 30,0 | 66 | 30,8 | 80 | 31,7 | |

| średnia temp. wody w rurach t_{Hm} °C | temp. wewn. pomieszczeń t_i °C | Jednostkowa emisja ciepła q / max temperatura $t_{F,max}$ na powierzchni podłogi o oporze cieplnym $R_{\lambda} = 0,15 \text{ m}^2 \text{ K/W}$. Rozstaw rur w mm. | | | | | | | | $R_{\lambda} = 0,15 \text{ m}^2 \text{ K/W}$ |
|---|--|---|------|------------------|------|------------------|------|------------------|------|--|
| | | 300 | | 225 | | 150 | | 75 | | |
| | | W/m ² | °C | W/m ² | °C | W/m ² | °C | W/m ² | °C | |
| 35 | 18 | 24 | 21,2 | 31 | 21,7 | 38 | 22,1 | 45 | 22,5 | Parkiet / gruby dywan |
| | 20 | 22 | 22,8 | 27 | 23,3 | 33 | 23,6 | 39 | 24,0 | |
| | 22 | 19 | 24,5 | 24 | 24,9 | 29 | 25,2 | 34 | 25,6 | |
| | 24 | 16 | 26,1 | 20 | 26,5 | 24 | 26,7 | 29 | 27,1 | |
| 40 | 18 | 32 | 22,0 | 40 | 22,6 | 49 | 23,1 | 58 | 23,7 | |
| | 20 | 29 | 23,7 | 37 | 24,2 | 44 | 24,7 | 52 | 25,3 | |
| | 22 | 26 | 25,4 | 33 | 25,9 | 40 | 26,3 | 47 | 26,8 | |
| | 24 | 23 | 27,0 | 29 | 27,5 | 36 | 27,8 | 42 | 28,3 | |
| 45 | 18 | 39 | 22,9 | 49 | 23,6 | 60 | 24,2 | 71 | 24,9 | |
| | 20 | 36 | 24,5 | 46 | 25,2 | 56 | 25,8 | 66 | 26,4 | |
| | 22 | 33 | 26,2 | 42 | 26,8 | 51 | 27,4 | 60 | 28,0 | |
| | 24 | 30 | 27,9 | 38 | 28,4 | 47 | 28,9 | 55 | 29,5 | |
| 50 | 18 | 46 | 23,7 | 59 | 24,5 | 71 | 25,2 | 84 | 26,1 | |
| | 20 | 43 | 25,3 | 55 | 26,1 | 67 | 26,8 | 79 | 27,6 | |
| | 22 | 40 | 27,0 | 51 | 27,8 | 62 | 28,4 | 73 | 29,1 | |
| | 24 | 37 | 28,7 | 48 | 29,4 | 58 | 30,0 | 68 | 30,7 | |

Moce cieplne były testowane zgodnie z normą PN-EN 1264 i odnoszą się do rury grzewczej 14x2 mm oraz płyt suchego jastrychu nad rurami o grubości 25 mm

Emisja ciepła: TS14 R

Tabele sporządzone w oparciu o normę PN-EN 1264*

| średnia temp. wody w rurach $t_{\text{Hm}}^{\circ\text{C}}$ | temp. wewn. pomieszczeń $t_i^{\circ\text{C}}$ | Jednostkowa emisja ciepła q / max temperatura $t_{\text{F,max}}$ na powierzchni podłogi o oporze cieplnym $R_{\lambda} = 0,00 \text{ m}^2 \text{ K/W}$. Rozstaw rur w mm. | | | | | | $R_{\lambda} = 0,00 \text{ m}^2 \text{ K/W}$ |
|--|--|--|------|------------------------------|------|------------------------------------|----|--|
| | | 125 | | 125 | | 125 | | |
| | | Płyta suchego jastrychu 20 mm | | Systemowa płyta nośna ts14 R | | Okładzina bezpośrednio na izolacji | | |
| | | W/m ² | °C | W/m ² | °C | W/m ² | °C | |
| 30 | 18 | 57 | 23,9 | 78 | 25,5 | | | Bez okładziny |
| | 20 | 47 | 25,0 | 65 | 26,4 | | | |
| | 22 | 38 | 26,1 | 52 | 27,2 | | | |
| | 24 | 28 | 27,1 | 39 | 28,0 | | | |
| 35 | 18 | 80 | 26,1 | 110 | 28,4 | | | |
| | 20 | 71 | 27,2 | 97 | 29,2 | | | |
| | 22 | 61 | 28,3 | 84 | 30,1 | | | |
| | 24 | 52 | 29,4 | 71 | 31,0 | | | |
| 40 | 18 | 104 | 28,2 | 143 | 31,1 | | | |
| | 20 | 94 | 29,3 | 130 | 32,0 | | | |
| | 22 | 85 | 30,5 | 117 | 32,9 | | | |
| | 24 | 75 | 31,6 | 104 | 33,8 | | | |
| 45 | 18 | 127 | 30,3 | 175 | 33,8 | | | |
| | 20 | 118 | 31,4 | 162 | 34,7 | | | |
| | 22 | 108 | 32,6 | 149 | 35,6 | | | |
| | 24 | 99 | 33,8 | 136 | 36,5 | | | |

| średnia temp. wody w rurach $t_{\text{Hm}}^{\circ\text{C}}$ | temp. wewn. pomieszczeń $t_i^{\circ\text{C}}$ | Jednostkowa emisja ciepła q / max temperatura $t_{\text{F,max}}$ na powierzchni podłogi o oporze cieplnym $R_{\lambda} = 0,05 \text{ m}^2 \text{ K/W}$. Rozstaw rur w mm. | | | | | | $R_{\lambda} = 0,05 \text{ m}^2 \text{ K/W}$ |
|--|--|--|------|------------------------------|------|------------------------------------|----|--|
| | | 125 | | 125 | | 125 | | |
| | | Płyta suchego jastrychu 20 mm | | Systemowa płyta nośna ts14 R | | Okładzina bezpośrednio na izolacji | | |
| | | W/m ² | °C | W/m ² | °C | W/m ² | °C | |
| 30 | 18 | 46 | 22,9 | 56 | 23,6 | | | Ceramika |
| | 20 | 38 | 24,1 | 47 | 24,8 | | | |
| | 22 | 31 | 25,4 | 38 | 25,9 | | | |
| | 24 | 23 | 26,6 | 28 | 27,0 | | | |
| 35 | 18 | 65 | 24,7 | 80 | 25,7 | | | |
| | 20 | 57 | 25,9 | 71 | 26,9 | | | |
| | 22 | 50 | 27,2 | 61 | 28,0 | | | |
| | 24 | 42 | 28,5 | 52 | 29,2 | | | |
| 40 | 18 | 84 | 26,4 | 103 | 27,8 | | | |
| | 20 | 76 | 27,7 | 94 | 28,9 | | | |
| | 22 | 69 | 29,0 | 85 | 30,1 | | | |
| | 24 | 61 | 30,3 | 75 | 31,3 | | | |
| 45 | 18 | 103 | 28,1 | 127 | 29,8 | | | |
| | 20 | 96 | 29,5 | 118 | 31,0 | | | |
| | 22 | 88 | 30,8 | 108 | 32,2 | | | |
| | 24 | 80 | 32,1 | 99 | 33,4 | | | |

Emisja ciepła: TS14 R

Tabele sporządzone w oparciu o normę PN-EN 1264*

| średnia temp. wody w rurach t_{Hm} °C | temp. wewn. pomieszczeń t_i °C | Jednostkowa emisja ciepła q / max temperatura $t_{\text{F,max}}$ na powierzchni podłogi o oporze cieplnym $R_\lambda = 0,10 \text{ m}^2 \text{ K/W}$. Rozstaw rur w mm. | | | | | | $R_\lambda = 0,10 \text{ m}^2 \text{ K/W}$ |
|--|--|--|------|------------------------------|----|------------------------------------|----|--|
| | | 125 | | 125 | | 125 | | |
| | | Płyta suchego jastrychu 20 mm | | Systemowa płyta nośna ts14 R | | Okładzina bezpośrednio na izolacji | | |
| | | W/m ² | °C | W/m ² | °C | W/m ² | °C | |
| 30 | 18 | 36 | 21,9 | | | | | |
| | 20 | 30 | 23,3 | | | | | |
| | 22 | 24 | 24,7 | | | | | |
| | 24 | 18 | 26,1 | | | | | |
| 35 | 18 | 52 | 23,4 | | | | | |
| | 20 | 46 | 24,8 | | | | | |
| | 22 | 40 | 26,2 | | | | | |
| | 24 | 33 | 27,6 | | | | | |
| 40 | 18 | 67 | 24,8 | | | | | |
| | 20 | 61 | 26,3 | | | | | |
| | 22 | 55 | 27,7 | | | | | |
| | 24 | 49 | 29,1 | | | | | |
| 45 | 18 | 82 | 26,2 | | | | | |
| | 20 | 76 | 27,7 | | | | | |
| | 22 | 70 | 29,1 | | | | | |
| | 24 | 64 | 30,6 | | | | | |

Dywan,
panele

| średnia temp. wody w rurach t_{Hm} °C | temp. wewn. pomieszczeń t_i °C | Jednostkowa emisja ciepła q / max temperatura $t_{\text{F,max}}$ na powierzchni podłogi o oporze cieplnym $R_\lambda = 0,15 \text{ m}^2 \text{ K/W}$. Rozstaw rur w mm. | | | | | | $R_\lambda = 0,15 \text{ m}^2 \text{ K/W}$ |
|--|--|--|------|------------------------------|----|------------------------------------|------|--|
| | | 125 | | 125 | | 125 | | |
| | | Płyta suchego jastrychu 20 mm | | Systemowa płyta nośna ts14 R | | Okładzina bezpośrednio na izolacji | | |
| | | W/m ² | °C | W/m ² | °C | W/m ² | °C | |
| 30 | 18 | 31 | 21,4 | | | 40 | 22,0 | |
| | 20 | 26 | 22,9 | | | 34 | 23,4 | |
| | 22 | 21 | 24,4 | | | 27 | 24,8 | |
| | 24 | 15 | 25,8 | | | 20 | 26,1 | |
| 35 | 18 | 44 | 22,7 | | | 57 | 23,5 | |
| | 20 | 39 | 24,2 | | | 50 | 24,9 | |
| | 22 | 34 | 25,7 | | | 44 | 26,3 | |
| | 24 | 28 | 27,1 | | | 37 | 27,7 | |
| 40 | 18 | 57 | 23,9 | | | 74 | 25,0 | |
| | 20 | 52 | 25,4 | | | 67 | 26,4 | |
| | 22 | 46 | 26,9 | | | 60 | 27,8 | |
| | 24 | 41 | 28,4 | | | 54 | 29,2 | |
| 45 | 18 | 70 | 25,1 | | | 90 | 26,4 | |
| | 20 | 65 | 26,6 | | | 84 | 27,8 | |
| | 22 | 59 | 28,1 | | | 77 | 29,3 | |
| | 24 | 54 | 29,7 | | | 70 | 30,7 | |

Parkiet

Emisja ciepła: klettjet R

Tabele sporządzone w oparciu o normę PN-EN 1264*

| średnia temp. wody w rurach t_{Hm} °C | temp. wewn. pomieszczeń t_i °C | Jednostkowa emisja ciepła q / max temperatura $t_{F,max}$ na powierzchni podłogi o oporze cieplnym $R_\lambda = 0,00 \text{ m}^2 \text{ K/W}$. Rozstaw rur w mm. | | | | | | | | | | | | $R_\lambda = 0,00 \text{ m}^2 \text{ K/W}$ |
|---|--|---|------|------------------|------|------------------|------|------------------|------|------------------|------|------------------|------|--|
| | | 300 | | 250 | | 200 | | 150 | | 100 | | 50 | | |
| | | W/m ² | °C | W/m ² | °C | W/m ² | °C | W/m ² | °C | W/m ² | °C | W/m ² | °C | |
| 35 | 18 | 60 | 25,2 | 69 | 25,5 | 79 | 26,0 | 92 | 26,8 | 107 | 27,8 | 126 | 29,1 | |
| | 20 | 53 | 26,4 | 61 | 26,7 | 70 | 27,1 | 81 | 27,8 | 95 | 28,7 | 111 | 29,9 | |
| | 22 | 46 | 27,6 | 53 | 27,9 | 61 | 28,3 | 70 | 28,9 | 82 | 29,7 | 96 | 30,7 | |
| | 24 | 39 | 28,8 | 44 | 29,1 | 51 | 29,4 | 60 | 29,9 | 69 | 30,6 | 82 | 31,5 | |
| 40 | 18 | 77 | 27,1 | 89 | 27,5 | 103 | 28,1 | 119 | 29,1 | 139 | 30,4 | 163 | 32,0 | |
| | 20 | 70 | 28,3 | 81 | 28,7 | 93 | 29,3 | 108 | 30,2 | 126 | 31,4 | 148 | 32,9 | |
| | 22 | 63 | 29,5 | 73 | 29,9 | 84 | 30,4 | 97 | 31,2 | 114 | 32,3 | 133 | 33,7 | |
| | 24 | 56 | 30,8 | 65 | 31,1 | 75 | 31,6 | 87 | 32,3 | 101 | 33,3 | 119 | 34,5 | |
| 45 | 18 | 95 | 28,9 | 109 | 29,5 | 126 | 30,2 | 146 | 31,4 | 170 | 32,9 | 200 | 34,9 | |
| | 20 | 88 | 30,2 | 101 | 30,7 | 117 | 31,4 | 135 | 32,5 | 158 | 33,9 | 185 | 35,8 | |
| | 22 | 81 | 31,4 | 93 | 31,9 | 107 | 32,5 | 125 | 33,6 | 145 | 34,9 | 170 | 36,6 | |
| | 24 | 74 | 32,7 | 85 | 33,1 | 98 | 33,7 | 114 | 34,6 | 133 | 35,9 | 156 | 37,5 | |
| 50 | 18 | 112 | 30,7 | 129 | 31,4 | 150 | 32,2 | 173 | 33,6 | 202 | 35,4 | 237 | 37,7 | |
| | 20 | 105 | 32,0 | 121 | 32,6 | 140 | 33,4 | 162 | 34,7 | 189 | 36,4 | 222 | 38,6 | |
| | 22 | 98 | 33,3 | 113 | 33,8 | 131 | 34,6 | 152 | 35,8 | 177 | 37,4 | 207 | 39,5 | |
| | 24 | 91 | 34,5 | 105 | 35,1 | 121 | 35,8 | 141 | 36,9 | 164 | 38,4 | 193 | 40,3 | |

Bez okładziny

| średnia temp. wody w rurach t_{Hm} °C | temp. wewn. pomieszczeń t_i °C | Jednostkowa emisja ciepła q / max temperatura $t_{F,max}$ na powierzchni podłogi o oporze cieplnym $R_\lambda = 0,05 \text{ m}^2 \text{ K/W}$. Rozstaw rur w mm. | | | | | | | | | | | | $R_\lambda = 0,05 \text{ m}^2 \text{ K/W}$ |
|---|--|---|------|------------------|------|------------------|------|------------------|------|------------------|------|------------------|------|--|
| | | 300 | | 250 | | 200 | | 150 | | 100 | | 50 | | |
| | | W/m ² | °C | W/m ² | °C | W/m ² | °C | W/m ² | °C | W/m ² | °C | W/m ² | °C | |
| 35 | 18 | 48 | 23,9 | 54 | 24,1 | 62 | 24,3 | 70 | 24,8 | 79 | 25,4 | 90 | 26,2 | |
| | 20 | 43 | 25,3 | 48 | 25,4 | 54 | 25,7 | 62 | 26,1 | 70 | 26,6 | 80 | 27,3 | |
| | 22 | 37 | 26,6 | 42 | 26,8 | 47 | 27,0 | 53 | 27,3 | 61 | 27,8 | 69 | 28,4 | |
| | 24 | 31 | 28,0 | 35 | 28,1 | 40 | 28,3 | 45 | 28,6 | 51 | 29,0 | 58 | 29,5 | |
| 40 | 18 | 62 | 25,5 | 70 | 25,7 | 80 | 26,0 | 90 | 26,6 | 103 | 27,4 | 117 | 28,4 | |
| | 20 | 57 | 26,8 | 64 | 27,1 | 72 | 27,4 | 82 | 27,9 | 93 | 28,6 | 106 | 29,5 | |
| | 22 | 51 | 28,2 | 58 | 28,4 | 65 | 28,7 | 74 | 29,2 | 84 | 29,8 | 96 | 30,6 | |
| | 24 | 45 | 29,6 | 51 | 29,8 | 58 | 30,0 | 66 | 30,5 | 75 | 31,0 | 85 | 31,8 | |
| 45 | 18 | 77 | 27,0 | 86 | 27,3 | 98 | 27,7 | 111 | 28,4 | 126 | 29,3 | 143 | 30,5 | |
| | 20 | 71 | 28,4 | 80 | 28,6 | 91 | 29,0 | 103 | 29,7 | 117 | 30,6 | 133 | 31,6 | |
| | 22 | 65 | 29,8 | 74 | 30,0 | 83 | 30,4 | 94 | 31,0 | 107 | 31,8 | 122 | 32,8 | |
| | 24 | 60 | 31,2 | 67 | 31,4 | 76 | 31,7 | 86 | 32,3 | 98 | 33,0 | 112 | 33,9 | |
| 50 | 18 | 91 | 28,5 | 102 | 28,8 | 116 | 29,3 | 131 | 30,1 | 149 | 31,2 | 170 | 32,6 | |
| | 20 | 85 | 29,9 | 96 | 30,2 | 109 | 30,6 | 123 | 31,4 | 140 | 32,5 | 159 | 33,7 | |
| | 22 | 80 | 31,3 | 90 | 31,6 | 101 | 32,0 | 115 | 32,7 | 130 | 33,7 | 149 | 34,9 | |
| | 24 | 74 | 32,7 | 83 | 33,0 | 94 | 33,3 | 107 | 34,0 | 121 | 34,9 | 138 | 36,1 | |

Płytki

Emisja ciepła: klettjet R

Tabele sporządzone w oparciu o normę PN-EN 1264*

| średnia temp. wody w rurach t_{Hm} °C | temp. wewn. pomieszczeń t_i °C | Jednostkowa emisja ciepła q / max temperatura $t_{F,max}$ na powierzchni podłogi o oporze cieplnym $R_{\lambda} = 0,10 \text{ m}^2 \text{ K/W}$. Rozstaw rur w mm. | | | | | | | | | | | | $R_{\lambda} = 0,10 \text{ m}^2 \text{ K/W}$ |
|---|--|---|------|------------------|------|------------------|------|------------------|------|------------------|------|------------------|------|--|
| | | 300 | | 250 | | 200 | | 150 | | 100 | | 50 | | |
| | | W/m ² | °C | W/m ² | °C | W/m ² | °C | W/m ² | °C | W/m ² | °C | W/m ² | °C | |
| 35 | 18 | 41 | 23,1 | 46 | 23,2 | 51 | 23,3 | 56 | 23,6 | 63 | 24,0 | 70 | 24,5 | Dywan, panele |
| | 20 | 37 | 24,6 | 41 | 24,7 | 45 | 24,8 | 50 | 25,0 | 56 | 25,4 | 62 | 25,8 | |
| | 22 | 32 | 26,0 | 35 | 26,1 | 39 | 26,2 | 43 | 26,4 | 48 | 26,7 | 54 | 27,1 | |
| | 24 | 27 | 27,5 | 30 | 27,5 | 33 | 27,6 | 37 | 27,8 | 41 | 28,1 | 45 | 28,4 | |
| 40 | 18 | 54 | 24,5 | 59 | 24,6 | 66 | 24,7 | 73 | 25,1 | 81 | 25,6 | 91 | 26,2 | |
| | 20 | 49 | 26,0 | 54 | 26,0 | 60 | 26,2 | 66 | 26,5 | 74 | 27,0 | 83 | 27,6 | |
| | 22 | 44 | 27,4 | 49 | 27,5 | 54 | 27,6 | 60 | 27,9 | 67 | 28,4 | 74 | 28,9 | |
| | 24 | 39 | 28,9 | 43 | 28,9 | 48 | 29,0 | 53 | 29,3 | 59 | 29,7 | 66 | 30,2 | |
| 45 | 18 | 66 | 25,8 | 73 | 25,9 | 81 | 26,1 | 90 | 26,6 | 100 | 27,2 | 112 | 27,9 | |
| | 20 | 61 | 27,3 | 68 | 27,4 | 75 | 27,6 | 83 | 28,0 | 93 | 28,6 | 103 | 29,3 | |
| | 22 | 56 | 28,8 | 62 | 28,9 | 69 | 29,0 | 76 | 29,4 | 85 | 29,9 | 95 | 30,6 | |
| | 24 | 51 | 30,2 | 57 | 30,3 | 63 | 30,5 | 70 | 30,8 | 78 | 31,3 | 87 | 31,9 | |
| 50 | 18 | 78 | 27,1 | 86 | 27,3 | 96 | 27,5 | 106 | 28,0 | 118 | 28,7 | 132 | 29,6 | |
| | 20 | 73 | 28,6 | 81 | 28,7 | 90 | 28,9 | 100 | 29,4 | 111 | 30,1 | 124 | 30,9 | |
| | 22 | 68 | 30,1 | 76 | 30,2 | 84 | 30,4 | 93 | 30,9 | 104 | 31,5 | 116 | 32,3 | |
| | 24 | 63 | 31,6 | 70 | 31,7 | 78 | 31,8 | 86 | 32,3 | 96 | 32,9 | 107 | 33,6 | |

| średnia temp. wody w rurach t_{Hm} °C | temp. wewn. pomieszczeń t_i °C | Jednostkowa emisja ciepła q / max temperatura $t_{F,max}$ na powierzchni podłogi o oporze cieplnym $R_{\lambda} = 0,15 \text{ m}^2 \text{ K/W}$. Rozstaw rur w mm. | | | | | | | | | | | | $R_{\lambda} = 0,15 \text{ m}^2 \text{ K/W}$ |
|---|--|---|------|------------------|------|------------------|------|------------------|------|------------------|------|------------------|------|--|
| | | 300 | | 250 | | 200 | | 150 | | 100 | | 50 | | |
| | | W/m ² | °C | W/m ² | °C | W/m ² | °C | W/m ² | °C | W/m ² | °C | W/m ² | °C | |
| 35 | 18 | 36 | 22,6 | 40 | 22,6 | 44 | 22,6 | 48 | 22,8 | 53 | 23,1 | 57 | 23,4 | Parkiet/ gruby dywan |
| | 20 | 32 | 24,1 | 35 | 24,1 | 38 | 24,1 | 42 | 24,3 | 47 | 24,6 | 51 | 24,9 | |
| | 22 | 28 | 25,6 | 30 | 25,6 | 33 | 25,6 | 36 | 25,8 | 40 | 26,0 | 44 | 26,3 | |
| | 24 | 23 | 27,1 | 26 | 27,1 | 28 | 27,1 | 31 | 27,2 | 34 | 27,5 | 37 | 27,7 | |
| 40 | 18 | 47 | 23,8 | 51 | 23,8 | 56 | 23,9 | 62 | 24,1 | 68 | 24,5 | 74 | 24,9 | |
| | 20 | 43 | 25,3 | 47 | 25,3 | 51 | 25,4 | 56 | 25,6 | 62 | 26,0 | 68 | 26,3 | |
| | 22 | 38 | 26,8 | 42 | 26,8 | 46 | 26,9 | 50 | 27,1 | 56 | 27,4 | 61 | 27,7 | |
| | 24 | 34 | 28,3 | 37 | 28,3 | 41 | 28,4 | 45 | 28,6 | 50 | 28,9 | 54 | 29,1 | |
| 45 | 18 | 58 | 24,9 | 63 | 25,0 | 69 | 25,1 | 76 | 25,3 | 84 | 25,8 | 91 | 26,3 | |
| | 20 | 53 | 26,5 | 58 | 26,5 | 64 | 26,6 | 70 | 26,8 | 78 | 27,3 | 85 | 27,7 | |
| | 22 | 49 | 28,0 | 54 | 28,0 | 59 | 28,1 | 64 | 28,3 | 71 | 28,8 | 78 | 29,2 | |
| | 24 | 45 | 29,5 | 49 | 29,5 | 54 | 29,6 | 59 | 29,8 | 65 | 30,2 | 71 | 30,6 | |
| 50 | 18 | 68 | 26,1 | 75 | 26,1 | 82 | 26,2 | 90 | 26,6 | 99 | 27,1 | 108 | 27,7 | |
| | 20 | 64 | 27,6 | 70 | 27,6 | 77 | 27,8 | 84 | 28,1 | 93 | 28,6 | 101 | 29,1 | |
| | 22 | 60 | 29,2 | 65 | 29,2 | 72 | 29,3 | 78 | 29,6 | 87 | 30,1 | 95 | 30,6 | |
| | 24 | 56 | 30,7 | 61 | 30,7 | 67 | 30,8 | 73 | 31,1 | 81 | 31,6 | 88 | 32,0 | |

Emisja ciepła: railjet ogrzewanie ścienne

Tabele sporządzone w oparciu o normę PN-EN 1264*

| średnia temp. wody w rurach t_{Hm} °C | temp. wewn. pomieszczeń t_i °C | Jednostkowa emisja ciepła q / max temperatura $t_{F,max}$ na powierzchni podłogi o oporze cieplnym $R_\lambda = 0,00 \text{ m}^2 \text{ K/W}$. Rozstaw rur w mm. | | | | | | $R_\lambda = 0,00 \text{ m}^2 \text{ K/W}$ |
|---|--|---|------|------------------|------|------------------|------|--|
| | | 150 | | 100 | | 50 | | |
| | | W/m ² | °C | W/m ² | °C | W/m ² | °C | |
| 35 | 18 | 78 | 25,6 | 90 | 26,4 | 106 | 27,5 | Tynk/farba |
| | 20 | 69 | 26,7 | 80 | 27,5 | 93 | 28,4 | |
| | 22 | 60 | 27,9 | 69 | 28,6 | 81 | 29,4 | |
| | 24 | 50 | 29,1 | 58 | 29,6 | 68 | 30,4 | |
| 40 | 18 | 101 | 27,6 | 117 | 28,6 | 137 | 30,0 | |
| | 20 | 92 | 28,8 | 106 | 29,7 | 124 | 31,0 | |
| | 22 | 83 | 30,0 | 96 | 30,8 | 112 | 32,0 | |
| | 24 | 73 | 31,1 | 85 | 31,9 | 99 | 32,9 | |
| 45 | 18 | 124 | 29,5 | 143 | 30,8 | 168 | 32,4 | |
| | 20 | 115 | 30,7 | 133 | 31,9 | 155 | 33,4 | |
| | 22 | 106 | 31,9 | 122 | 33,0 | 143 | 34,4 | |
| | 24 | 96 | 33,2 | 112 | 34,1 | 130 | 35,5 | |
| 50 | 18 | 147 | 31,4 | 170 | 32,9 | 199 | 34,8 | |
| | 20 | 138 | 32,7 | 159 | 34,0 | 186 | 35,8 | |
| | 22 | 129 | 33,9 | 149 | 35,2 | 174 | 36,9 | |
| | 24 | 119 | 35,1 | 138 | 36,3 | 161 | 37,9 | |

| średnia temp. wody w rurach t_{Hm} °C | temp. wewn. pomieszczeń t_i °C | Jednostkowa emisja ciepła q / max temperatura $t_{F,max}$ na powierzchni podłogi o oporze cieplnym $R_\lambda = 0,05 \text{ m}^2 \text{ K/W}$. Rozstaw rur w mm. | | | | | | $R_\lambda = 0,05 \text{ m}^2 \text{ K/W}$ |
|---|--|---|------|------------------|------|------------------|------|--|
| | | 150 | | 100 | | 50 | | |
| | | W/m ² | °C | W/m ² | °C | W/m ² | °C | |
| 35 | 18 | 62 | 24,1 | 70 | 24,7 | 80 | 25,3 | Tapeta/ płytki klejone |
| | 20 | 55 | 25,5 | 62 | 25,9 | 70 | 26,5 | |
| | 22 | 47 | 26,8 | 54 | 27,2 | 61 | 27,7 | |
| | 24 | 40 | 28,1 | 45 | 28,5 | 51 | 28,9 | |
| 40 | 18 | 80 | 25,8 | 91 | 26,4 | 103 | 27,2 | |
| | 20 | 73 | 27,1 | 82 | 27,7 | 94 | 28,5 | |
| | 22 | 66 | 28,5 | 74 | 29,0 | 84 | 29,7 | |
| | 24 | 58 | 29,8 | 66 | 30,3 | 75 | 30,9 | |
| 45 | 18 | 99 | 27,3 | 111 | 28,1 | 126 | 29,1 | |
| | 20 | 91 | 28,7 | 103 | 29,4 | 117 | 30,4 | |
| | 22 | 84 | 30,1 | 95 | 30,8 | 108 | 31,6 | |
| | 24 | 77 | 31,4 | 87 | 32,1 | 98 | 32,9 | |
| 50 | 18 | 117 | 28,9 | 132 | 29,8 | 150 | 31,0 | |
| | 20 | 110 | 30,3 | 124 | 31,1 | 140 | 32,3 | |
| | 22 | 102 | 31,7 | 115 | 32,5 | 131 | 33,5 | |
| | 24 | 95 | 33,0 | 107 | 33,8 | 122 | 34,8 | |

| średnia temp. wody w rurach t_{Hm} °C | temp. wewn. pomieszczeń t_i °C | Jednostkowa emisja ciepła q / max temperatura $t_{F,max}$ na powierzchni podłogi o oporze cieplnym $R_\lambda = 0,10 \text{ m}^2 \text{ K/W}$. Rozstaw rur w mm. | | | | | | $R_\lambda = 0,10 \text{ m}^2 \text{ K/W}$ |
|---|--|---|------|------------------|------|------------------|------|--|
| | | 150 | | 100 | | 50 | | |
| | | W/m ² | °C | W/m ² | °C | W/m ² | °C | |
| 35 | 18 | 52 | 23,2 | 57 | 23,5 | 64 | 24,0 | Gruba tapeta/ płytki na zaprawie |
| | 20 | 45 | 24,6 | 50 | 24,9 | 56 | 25,3 | |
| | 22 | 39 | 26,1 | 44 | 26,3 | 49 | 26,7 | |
| | 24 | 33 | 27,5 | 37 | 27,7 | 41 | 28,0 | |
| 40 | 18 | 67 | 24,5 | 74 | 25,0 | 83 | 25,6 | |
| | 20 | 61 | 26,0 | 67 | 26,4 | 75 | 26,9 | |
| | 22 | 55 | 27,5 | 60 | 27,8 | 68 | 28,3 | |
| | 24 | 48 | 28,9 | 54 | 29,2 | 60 | 29,7 | |
| 45 | 18 | 82 | 25,9 | 91 | 26,4 | 101 | 27,1 | |
| | 20 | 76 | 27,4 | 84 | 27,8 | 94 | 28,5 | |
| | 22 | 70 | 28,8 | 77 | 29,3 | 86 | 29,9 | |
| | 24 | 64 | 30,3 | 71 | 30,7 | 79 | 31,2 | |
| 50 | 18 | 97 | 27,2 | 108 | 27,8 | 120 | 28,6 | |
| | 20 | 91 | 28,7 | 101 | 29,3 | 113 | 30,0 | |
| | 22 | 85 | 30,2 | 94 | 30,7 | 105 | 31,4 | |
| | 24 | 79 | 31,6 | 87 | 32,1 | 98 | 32,8 | |

* Moce cieplne były testowane zgodnie z normą PN-EN 1264 i odnoszą się do rury grzewczej 14x2 mm oraz tynku cementowego 10 mm grubości nad rurę

Emisja ciepła: TS14 S ogrzewanie ścienne

Tabele sporządzone w oparciu o normę PN-EN 1264*

| średnia temp. wody w rurach t_{Hm} °C | temp. wewn. pomieszczeń t_i °C | Jednostkowa emisja ciepła q / max temperatura $t_{F,max}$ na powierzchni podłogi o oporze cieplnym $R_{\lambda} = 0,00 \text{ m}^2 \text{ K/W}$. Rozstaw rur w mm. | | | | | | $R_{\lambda} = 0,00 \text{ m}^2 \text{ K/W}$ |
|---|--|---|------|------------------|------|------------------|------|--|
| | | 225 | | 150 | | 75 | | |
| | | W/m ² | °C | W/m ² | °C | W/m ² | °C | |
| 35 | 18 | 33 | 21,5 | 52 | 32,1 | 75 | 24,9 | Tynk/farba |
| | 20 | 29 | 23,1 | 46 | 24,5 | 66 | 26,2 | |
| | 22 | 25 | 24,7 | 40 | 26,0 | 57 | 27,4 | |
| | 24 | 21 | 26,3 | 34 | 27,4 | 48 | 28,6 | |
| 40 | 18 | 43 | 22,4 | 68 | 24,4 | 97 | 26,7 | |
| | 20 | 39 | 24,0 | 61 | 25,9 | 88 | 28,0 | |
| | 22 | 35 | 25,6 | 55 | 27,4 | 79 | 29,3 | |
| | 24 | 31 | 27,3 | 49 | 28,8 | 70 | 30,5 | |
| 45 | 18 | 52 | 23,3 | 83 | 25,8 | 119 | 28,5 | |
| | 20 | 49 | 24,9 | 77 | 27,2 | 110 | 29,8 | |
| | 22 | 45 | 26,6 | 71 | 28,7 | 101 | 31,1 | |
| | 24 | 41 | 28,2 | 65 | 30,2 | 92 | 32,4 | |
| 50 | 18 | 62 | 24,1 | 98 | 27,1 | 140 | 30,3 | |
| | 20 | 58 | 25,8 | 92 | 28,5 | 132 | 31,6 | |
| | 22 | 54 | 27,4 | 86 | 30,0 | 123 | 32,9 | |
| | 24 | 51 | 29,1 | 80 | 31,5 | 114 | 34,1 | |

| średnia temp. wody w rurach t_{Hm} °C | temp. wewn. pomieszczeń t_i °C | Jednostkowa emisja ciepła q / max temperatura $t_{F,max}$ na powierzchni podłogi o oporze cieplnym $R_{\lambda} = 0,05 \text{ m}^2 \text{ K/W}$. Rozstaw rur w mm. | | | | | | $R_{\lambda} = 0,05 \text{ m}^2 \text{ K/W}$ |
|---|--|---|------|------------------|------|------------------|------|--|
| | | 225 | | 150 | | 75 | | |
| | | W/m ² | °C | W/m ² | °C | W/m ² | °C | |
| 35 | 18 | 30 | 21,1 | 44 | 22,4 | 60 | 23,7 | Tapeta/ płytki klejone |
| | 20 | 26 | 22,8 | 39 | 23,9 | 53 | 25,0 | |
| | 22 | 23 | 24,5 | 34 | 25,4 | 46 | 26,4 | |
| | 24 | 19 | 26,1 | 28 | 26,9 | 39 | 27,8 | |
| 40 | 18 | 39 | 22,0 | 57 | 23,5 | 78 | 25,2 | |
| | 20 | 35 | 23,6 | 52 | 25,0 | 71 | 26,6 | |
| | 22 | 32 | 25,3 | 46 | 26,6 | 64 | 28,0 | |
| | 24 | 28 | 27,0 | 41 | 28,1 | 56 | 29,4 | |
| 45 | 18 | 47 | 22,8 | 70 | 24,6 | 95 | 26,6 | |
| | 20 | 44 | 24,5 | 65 | 26,2 | 88 | 28,0 | |
| | 22 | 40 | 26,1 | 59 | 27,7 | 81 | 29,4 | |
| | 24 | 37 | 27,8 | 54 | 29,3 | 74 | 30,9 | |
| 50 | 18 | 56 | 23,6 | 83 | 25,7 | 113 | 28,1 | |
| | 20 | 53 | 25,3 | 77 | 27,3 | 106 | 29,5 | |
| | 22 | 49 | 26,9 | 72 | 28,8 | 99 | 30,9 | |
| | 24 | 46 | 28,6 | 67 | 30,4 | 92 | 32,3 | |

| średnia temp. wody w rurach t_{Hm} °C | temp. wewn. pomieszczeń t_i °C | Jednostkowa emisja ciepła q / max temperatura $t_{F,max}$ na powierzchni podłogi o oporze cieplnym $R_{\lambda} = 0,10 \text{ m}^2 \text{ K/W}$. Rozstaw rur w mm. | | | | | | $R_{\lambda} = 0,10 \text{ m}^2 \text{ K/W}$ |
|---|--|---|------|------------------|------|------------------|------|--|
| | | 225 | | 150 | | 75 | | |
| | | W/m ² | °C | W/m ² | °C | W/m ² | °C | |
| 35 | 18 | 27 | 20,8 | 38 | 21,8 | 50 | 22,8 | Gruba tapeta/ płytki na zaprawie |
| | 20 | 23 | 22,5 | 33 | 23,4 | 44 | 24,3 | |
| | 22 | 20 | 24,2 | 29 | 25,0 | 38 | 25,8 | |
| | 24 | 17 | 25,9 | 25 | 26,6 | 32 | 27,2 | |
| 40 | 18 | 34 | 21,6 | 49 | 22,8 | 65 | 24,1 | |
| | 20 | 31 | 23,3 | 45 | 24,4 | 59 | 25,6 | |
| | 22 | 28 | 25,0 | 40 | 26,0 | 53 | 27,1 | |
| | 24 | 25 | 26,7 | 36 | 27,6 | 47 | 28,5 | |
| 45 | 18 | 42 | 22,3 | 60 | 23,8 | 80 | 25,3 | |
| | 20 | 39 | 24,0 | 56 | 25,4 | 74 | 26,8 | |
| | 22 | 36 | 25,7 | 51 | 27,0 | 68 | 28,3 | |
| | 24 | 33 | 27,4 | 47 | 28,6 | 62 | 29,8 | |
| 50 | 18 | 50 | 23,0 | 71 | 24,8 | 94 | 26,5 | |
| | 20 | 47 | 24,7 | 67 | 26,4 | 89 | 28,1 | |
| | 22 | 44 | 26,5 | 62 | 28,0 | 83 | 29,6 | |
| | 24 | 41 | 28,2 | 58 | 29,6 | 77 | 31,1 | |

* Moce cieplne były testowane zgodnie z normą PN-EN 1264 i odnoszą się do rury grzewczej 14x2 mm oraz płyt kartonowo-gipsowych o grubości 10 mm

Emisja chłodu: rolljet/faltjet

Tabele sporządzone w oparciu o normę PN-EN 1264*

| średnia temp. wody w rurach t_{Hm} °C | temp. wewn. pomieszczeń t_i °C | Jednostkowa emisja chłodu q i średnia temperatura powierzchni podłogi Rozstaw rur w mm | | | | | | | | $R_{\lambda} = 0,00 \text{ m}^2\text{K/W}$ |
|---|--|---|------|------------------|------|------------------|------|------------------|------|--|
| | | 200 | | 150 | | 100 | | 50 | | |
| | | W/m ² | °C | W/m ² | °C | W/m ² | °C | W/m ² | °C | |
| 12 | 22 | 36 | 16,5 | 40 | 15,8 | 45 | 15,1 | 50 | 14,3 | Bez okładziny |
| | 24 | 43 | 17,4 | 48 | 16,6 | 54 | 15,7 | 60 | 14,7 | |
| | 26 | 50 | 18,3 | 56 | 17,3 | 63 | 16,3 | 70 | 15,2 | |
| | 28 | 58 | 19,2 | 64 | 18,1 | 72 | 17,0 | 80 | 15,6 | |
| 14 | 22 | 29 | 17,6 | 32 | 17,1 | 36 | 16,5 | 40 | 15,8 | |
| | 24 | 36 | 18,5 | 40 | 17,8 | 45 | 17,1 | 50 | 16,3 | |
| | 26 | 43 | 19,4 | 48 | 18,6 | 54 | 17,7 | 60 | 16,7 | |
| | 28 | 50 | 20,3 | 56 | 19,3 | 63 | 18,3 | 70 | 17,2 | |
| 16 | 22 | 22 | 18,7 | 24 | 18,3 | 27 | 17,9 | 30 | 17,4 | |
| | 24 | 29 | 19,6 | 32 | 19,1 | 36 | 18,5 | 40 | 17,8 | |
| | 26 | 36 | 20,5 | 40 | 19,8 | 45 | 19,1 | 50 | 18,3 | |
| | 28 | 43 | 21,4 | 48 | 20,6 | 54 | 19,7 | 60 | 18,7 | |
| 18 | 22 | 14 | 19,8 | 16 | 19,5 | 18 | 19,2 | 20 | 18,9 | |
| | 24 | 22 | 20,7 | 24 | 20,3 | 27 | 19,9 | 30 | 19,4 | |
| | 26 | 29 | 21,6 | 32 | 21,1 | 36 | 20,5 | 40 | 19,8 | |
| | 28 | 36 | 22,5 | 40 | 21,8 | 45 | 21,1 | 50 | 20,3 | |

| średnia temp. wody w rurach t_{Hm} °C | temp. wewn. pomieszczeń t_i °C | Jednostkowa emisja chłodu q i średnia temperatura powierzchni podłogi Rozstaw rur w mm | | | | | | | | $R_{\lambda} = 0,05 \text{ m}^2\text{K/W}$ |
|---|--|---|------|------------------|------|------------------|------|------------------|------|--|
| | | 200 | | 150 | | 100 | | 50 | | |
| | | W/m ² | °C | W/m ² | °C | W/m ² | °C | W/m ² | °C | |
| 12 | 22 | 30 | 17,4 | 30 | 17,3 | 36 | 16,5 | 40 | 15,9 | Ceramika |
| | 24 | 36 | 18,5 | 36 | 18,4 | 43 | 17,4 | 48 | 16,7 | |
| | 26 | 42 | 19,6 | 42 | 19,5 | 50 | 18,3 | 55 | 17,5 | |
| | 28 | 47 | 20,7 | 48 | 20,6 | 57 | 19,2 | 63 | 18,3 | |
| 14 | 22 | 24 | 18,4 | 24 | 18,3 | 29 | 17,6 | 32 | 17,1 | |
| | 24 | 30 | 19,4 | 30 | 19,3 | 36 | 18,5 | 40 | 17,9 | |
| | 26 | 36 | 20,5 | 36 | 20,4 | 43 | 19,4 | 48 | 18,7 | |
| | 28 | 42 | 21,6 | 42 | 21,5 | 50 | 20,3 | 55 | 19,5 | |
| 16 | 22 | 18 | 19,3 | 18 | 19,2 | 22 | 18,7 | 24 | 18,3 | |
| | 24 | 24 | 20,4 | 24 | 20,3 | 29 | 19,6 | 32 | 19,1 | |
| | 26 | 30 | 21,4 | 30 | 21,3 | 36 | 20,5 | 40 | 19,9 | |
| | 28 | 36 | 22,5 | 36 | 22,4 | 43 | 21,4 | 48 | 20,7 | |
| 18 | 22 | 12 | 20,2 | 12 | 20,1 | 14 | 19,8 | 16 | 19,6 | |
| | 24 | 18 | 21,3 | 18 | 21,2 | 22 | 20,7 | 24 | 20,3 | |
| | 26 | 24 | 22,4 | 24 | 22,3 | 29 | 21,6 | 32 | 21,1 | |
| | 28 | 30 | 23,4 | 30 | 23,3 | 36 | 22,5 | 40 | 21,9 | |

Wytłuszczone wartości emisji chłodu q , oznaczają że, przekroczono temperaturę punktu rosy (kondensacja) przy wilgotności względnej powietrza w pomieszczeniu 75%

* Wydajności chłodnicze zostały pomierzone dla rury PE-RT/AL/PE-RT 14x2 mm

Emisja chłodu: rolljet/faltjet

Tabele sporządzone w oparciu o normę PN-EN 1264*

| średnia temp. wody w rurach t_{Hm} °C | temp. wewn. pomieszczeń t_i °C | Jednostkowa emisja chłodu q i średnia temperatura powierzchni podłogi Rozstaw rur w mm | | | | | | | | $R_{\lambda} = 0,10 \text{ m}^2\text{K/W}$ |
|---|--|---|------|------------------|------|------------------|------|------------------|------|--|
| | | 200 | | 150 | | 100 | | 50 | | |
| | | W/m ² | °C | W/m ² | °C | W/m ² | °C | W/m ² | °C | |
| 12 | 22 | 25 | 18,1 | 27 | 17,8 | 30 | 17,4 | 33 | 17,0 | |
| | 24 | 30 | 19,3 | 33 | 18,9 | 36 | 18,5 | 39 | 18,0 | |
| | 26 | 35 | 20,6 | 38 | 20,1 | 42 | 19,6 | 46 | 19,0 | |
| | 28 | 40 | 21,8 | 44 | 21,2 | 48 | 20,6 | 52 | 20,0 | |
| 14 | 22 | 20 | 18,9 | 22 | 18,6 | 24 | 18,3 | 26 | 18,0 | |
| | 24 | 25 | 20,1 | 27 | 19,8 | 30 | 19,4 | 33 | 19,0 | |
| | 26 | 30 | 21,3 | 33 | 20,9 | 36 | 20,5 | 39 | 20,0 | |
| | 28 | 35 | 22,6 | 38 | 22,1 | 42 | 21,6 | 46 | 21,0 | |
| 16 | 22 | 15 | 19,7 | 16 | 19,5 | 18 | 19,2 | 20 | 19,0 | |
| | 24 | 20 | 20,9 | 22 | 20,6 | 24 | 20,3 | 26 | 20,0 | |
| | 26 | 25 | 22,1 | 27 | 21,8 | 30 | 21,4 | 33 | 21,0 | |
| | 28 | 30 | 23,3 | 33 | 22,9 | 36 | 22,5 | 39 | 22,0 | |
| 18 | 22 | 10 | 20,4 | 11 | 20,3 | 12 | 20,2 | 13 | 20,0 | |
| | 24 | 15 | 21,7 | 16 | 21,5 | 18 | 21,2 | 20 | 21,0 | |
| | 26 | 20 | 22,9 | 22 | 22,6 | 24 | 22,3 | 26 | 22,0 | |
| | 28 | 25 | 24,1 | 27 | 23,8 | 30 | 23,4 | 33 | 23,0 | |

Dywan

| średnia temp. wody w rurach t_{Hm} °C | temp. wewn. pomieszczeń t_i °C | Jednostkowa emisja chłodu q i średnia temperatura powierzchni podłogi Rozstaw rur w mm | | | | | | | | $R_{\lambda} = 0,15 \text{ m}^2\text{K/W}$ |
|---|--|---|------|------------------|------|------------------|------|------------------|------|--|
| | | 200 | | 150 | | 100 | | 50 | | |
| | | W/m ² | °C | W/m ² | °C | W/m ² | °C | W/m ² | °C | |
| 12 | 22 | 22 | 18,6 | 24 | 18,3 | 26 | 18,1 | 28 | 17,7 | |
| | 24 | 26 | 19,9 | 28 | 19,6 | 31 | 19,3 | 33 | 18,9 | |
| | 26 | 31 | 21,3 | 33 | 20,9 | 36 | 20,5 | 39 | 20,0 | |
| | 28 | 35 | 22,6 | 38 | 22,2 | 41 | 21,7 | 44 | 21,2 | |
| 14 | 22 | 18 | 19,3 | 19 | 19,1 | 21 | 18,8 | 22 | 18,6 | |
| | 24 | 22 | 20,6 | 24 | 20,3 | 26 | 20,1 | 28 | 19,7 | |
| | 26 | 26 | 21,9 | 28 | 21,6 | 31 | 21,3 | 33 | 20,9 | |
| | 28 | 31 | 23,3 | 33 | 22,9 | 36 | 22,5 | 39 | 22,0 | |
| 16 | 22 | 13 | 20,0 | 14 | 19,8 | 15 | 19,6 | 17 | 19,4 | |
| | 24 | 18 | 21,3 | 19 | 21,1 | 21 | 20,8 | 22 | 20,6 | |
| | 26 | 22 | 22,6 | 24 | 22,3 | 26 | 22,1 | 28 | 21,7 | |
| | 28 | 26 | 23,9 | 28 | 23,6 | 31 | 23,3 | 33 | 22,9 | |
| 18 | 22 | 9 | 20,6 | 9 | 20,5 | 10 | 20,4 | 11 | 20,3 | |
| | 24 | 13 | 22,0 | 14 | 21,8 | 15 | 21,6 | 17 | 21,4 | |
| | 26 | 18 | 23,3 | 19 | 23,1 | 21 | 22,8 | 22 | 22,6 | |
| | 28 | 22 | 24,6 | 24 | 24,3 | 26 | 24,1 | 28 | 23,7 | |

Parkiet

Wytłuszczone wartości emisji chłodu q , oznaczają że, przekroczono temperaturę punktu rosy (kondensacja) przy wilgotności względnej powietrza w pomieszczeniu 75%

* Wydajności chłodnicze zostały pomierzone dla rury PE-RT/AL/PE-RT 14x2 mm

Emisja chłodu: noppjet

Tabele sporządzone w oparciu o normę PN-EN 1264*

| średnia temp. wody w rurach | temp. wewn. pomieszczeń | Jednostkowa emisja chłodu q i średnia temperatura powierzchni podłogi | | | | | | | | R _λ = 0,00 m ² K/W | | |
|--------------------------------|----------------------------|---|------|------------------|------|------------------|------|------------------|------|---|--|--|
| | | Rozstaw rur w mm | | | | | | | | | | |
| | | 200 | | 150 | | 100 | | 50 | | | | |
| t _{Hm} °C | t _i °C | W/m ² | °C | W/m ² | °C | W/m ² | °C | W/m ² | °C | | | |
| 12 | 22 | 35 | 16,6 | 39 | 16,0 | 44 | 15,2 | 50 | 14,3 | | | |
| | 24 | 42 | 17,6 | 47 | 16,8 | 53 | 15,8 | 60 | 14,8 | | | |
| | 26 | 49 | 18,5 | 55 | 17,6 | 62 | 16,5 | 70 | 15,2 | | | |
| | 28 | 56 | 19,4 | 63 | 18,3 | 71 | 17,1 | 80 | 15,7 | | | |
| 14 | 22 | 28 | 17,7 | 31 | 17,2 | 35 | 16,6 | 40 | 15,8 | | | |
| | 24 | 35 | 18,6 | 39 | 18,0 | 44 | 17,2 | 50 | 16,3 | | | |
| | 26 | 42 | 19,6 | 47 | 18,8 | 53 | 17,8 | 60 | 16,8 | | | |
| | 28 | 49 | 20,5 | 55 | 19,6 | 62 | 18,5 | 70 | 17,2 | | | |
| 16 | 22 | 21 | 18,8 | 24 | 18,4 | 27 | 17,9 | 30 | 17,4 | | | |
| | 24 | 28 | 19,7 | 31 | 19,2 | 35 | 18,6 | 40 | 17,8 | | | |
| | 26 | 35 | 20,6 | 39 | 20,0 | 44 | 19,2 | 50 | 18,3 | | | |
| | 28 | 42 | 21,6 | 47 | 20,8 | 53 | 19,8 | 60 | 18,8 | | | |
| 18 | 22 | 14 | 19,9 | 16 | 19,6 | 18 | 19,3 | 20 | 18,9 | | | |
| | 24 | 21 | 20,8 | 24 | 20,4 | 27 | 19,9 | 30 | 19,4 | | | |
| | 26 | 28 | 21,7 | 31 | 21,2 | 35 | 20,6 | 40 | 19,8 | | | |
| | 28 | 35 | 22,6 | 39 | 22,0 | 44 | 21,2 | 50 | 20,3 | | | |

Bez okładziny

| średnia temp. wody w rurach | temp. wewn. pomieszczeń | Jednostkowa emisja chłodu q i średnia temperatura powierzchni podłogi | | | | | | | | R _λ = 0,05 m ² K/W | | |
|--------------------------------|----------------------------|---|------|------------------|------|------------------|-------|------------------|------|---|--|--|
| | | Rozstaw rur w mm | | | | | | | | | | |
| | | 200 | | 150 | | 100 | | 50 | | | | |
| t _{Hm} °C | t _i °C | W/m ² | °C | W/m ² | °C | W/m ² | °C | W/m ² | °C | | | |
| 12 | 22 | 29 | 17,6 | 32 | 17,1 | 35 | 16,6 | 39 | 15,9 | | | |
| | 24 | 35 | 18,7 | 38 | 18,1 | 43 | 17,5 | 47 | 16,7 | | | |
| | 26 | 40 | 19,8 | 45 | 19,1 | 50 | 18,4 | 55 | 17,5 | | | |
| | 28 | 46 | 20,9 | 51 | 20,1 | 57 | 19,3 | 63 | 18,3 | | | |
| 14 | 22 | 23 | 18,4 | 26 | 18,1 | 28 | 17,6 | 31 | 17,2 | | | |
| | 24 | 29 | 19,6 | 32 | 19,1 | 35 | 18,6 | 39 | 17,9 | | | |
| | 26 | 35 | 20,7 | 38 | 20,1 | 43 | 19,5 | 47 | 18,7 | | | |
| | 28 | 40 | 21,8 | 45 | 21,1 | 50 | 20,4 | 55 | 19,5 | | | |
| 16 | 22 | 17 | 19,3 | 19 | 19,0 | 21 | 18,7 | 24 | 18,4 | | | |
| | 24 | 23 | 20,4 | 26 | 20,1 | 28 | 19,6 | 31 | 19,2 | | | |
| | 26 | 29 | 21,6 | 32 | 21,1 | 35 | 20,6 | 39 | 19,9 | | | |
| | 28 | 35 | 22,7 | 38 | 22,1 | 43 | 21,5 | 47 | 20,7 | | | |
| 18 | 22 | 12 | 20,2 | 13 | 20,0 | 14 | 19,8 | 16 | 19,6 | | | |
| | 24 | 17 | 21,3 | 19 | 21,0 | 21 | 20,7 | 24 | 20,4 | | | |
| | 26 | 23 | 22,4 | 26 | 22,1 | 28 | 21,6 | 31 | 21,2 | | | |
| | 28 | 29 | 23,6 | 32 | 23,1 | 35 | 22,36 | 39 | 21,9 | | | |

Ceramika

Wytłuszczone wartości emisji chłodu q, oznaczają że, przekroczono temperaturę punktu rosy (kondensacja) przy wilgotności względnej powietrza w pomieszczeniu 75%

* Wydajności chłodnicze zostały pomierzone dla rury PE-RT/AL/PE-RT 14x2 mm

Emisja chłodu: noppjet

Tabele sporządzone w oparciu o normę PN-EN 1264*

| średnia temp. wody w rurach t_{Hm} °C | temp. wewn. pomieszczeń t_i °C | Jednostkowa emisja chłodu q i średnia temperatura powierzchni podłogi Rozstaw rur w mm | | | | | | | | $R_{\lambda} =$ 0,10 m ² K/W |
|--|---|---|------|------------------|------|------------------|------|------------------|------|--|
| | | 200 | | 150 | | 100 | | 50 | | |
| | | W/m ² | °C | W/m ² | °C | W/m ² | °C | W/m ² | °C | |
| 12 | 22 | 25 | 18,2 | 27 | 17,8 | 30 | 17,5 | 32 | 17,0 | |
| | 24 | 30 | 19,4 | 32 | 19,0 | 35 | 18,5 | 39 | 18,0 | |
| | 26 | 35 | 20,7 | 38 | 20,2 | 41 | 19,6 | 45 | 19,0 | |
| | 28 | 39 | 21,9 | 43 | 21,3 | 47 | 20,7 | 52 | 20,0 | |
| 14 | 22 | 20 | 19,0 | 22 | 18,7 | 24 | 18,4 | 26 | 18,0 | |
| | 24 | 25 | 20,2 | 27 | 19,8 | 30 | 19,5 | 32 | 19,0 | |
| | 26 | 30 | 21,4 | 32 | 21,0 | 35 | 20,5 | 39 | 20,0 | |
| | 28 | 35 | 22,7 | 38 | 22,2 | 41 | 21,6 | 45 | 21,0 | |
| 16 | 22 | 15 | 19,7 | 16 | 19,5 | 18 | 19,3 | 19 | 19,0 | |
| | 24 | 20 | 21,0 | 22 | 20,7 | 24 | 20,4 | 26 | 20,0 | |
| | 26 | 25 | 22,2 | 27 | 21,8 | 30 | 21,5 | 32 | 21,0 | |
| | 28 | 30 | 23,4 | 32 | 23,0 | 35 | 22,5 | 39 | 22,0 | |
| 18 | 22 | 10 | 20,5 | 11 | 20,3 | 12 | 20,2 | 13 | 20,0 | |
| | 24 | 15 | 21,7 | 16 | 21,5 | 18 | 21,3 | 19 | 21,0 | |
| | 26 | 20 | 23,0 | 22 | 22,7 | 24 | 22,4 | 26 | 22,0 | |
| | 28 | 25 | 24,2 | 27 | 23,8 | 30 | 23,5 | 32 | 23,0 | |

Dywan

| średnia temp. wody w rurach t_{Hm} °C | temp. wewn. pomieszczeń t_i °C | Jednostkowa emisja chłodu q i średnia temperatura powierzchni podłogi Rozstaw rur w mm | | | | | | | | $R_{\lambda} =$ 0,15 m ² K/W |
|--|---|---|------|------------------|------|------------------|------|------------------|------|--|
| | | 200 | | 150 | | 100 | | 50 | | |
| | | W/m ² | °C | W/m ² | °C | W/m ² | °C | W/m ² | °C | |
| 12 | 22 | 21 | 18,7 | 23 | 18,4 | 25 | 18,1 | 28 | 17,7 | |
| | 24 | 26 | 20,0 | 28 | 19,7 | 30 | 19,3 | 33 | 18,9 | |
| | 26 | 30 | 21,4 | 33 | 21,0 | 36 | 20,5 | 39 | 20,0 | |
| | 28 | 34 | 22,7 | 37 | 22,2 | 41 | 21,8 | 44 | 21,2 | |
| 14 | 22 | 17 | 19,4 | 19 | 19,1 | 20 | 18,9 | 22 | 18,6 | |
| | 24 | 21 | 20,7 | 23 | 20,4 | 25 | 20,1 | 28 | 19,7 | |
| | 26 | 26 | 22,0 | 28 | 21,7 | 30 | 21,3 | 33 | 20,9 | |
| | 28 | 30 | 23,4 | 33 | 23,0 | 36 | 22,5 | 39 | 22,0 | |
| 16 | 22 | 13 | 20,0 | 14 | 19,8 | 15 | 19,7 | 17 | 19,4 | |
| | 24 | 17 | 21,4 | 19 | 21,1 | 20 | 20,9 | 22 | 20,6 | |
| | 26 | 21 | 22,7 | 23 | 22,4 | 25 | 22,1 | 28 | 21,7 | |
| | 28 | 26 | 24,0 | 28 | 23,7 | 30 | 23,3 | 33 | 22,9 | |
| 18 | 22 | 9 | 20,7 | 9 | 20,6 | 10 | 20,4 | 11 | 20,3 | |
| | 24 | 13 | 22,0 | 14 | 21,8 | 15 | 21,7 | 17 | 21,4 | |
| | 26 | 17 | 23,4 | 19 | 23,1 | 20 | 22,9 | 22 | 22,6 | |
| | 28 | 21 | 24,7 | 23 | 24,4 | 25 | 24,1 | 28 | 23,7 | |

Parkiet

Wytłuszczone wartości emisji chłodu q , oznaczają że, przekroczono temperaturę punktu rosy (kondensacja) przy wilgotności względnej powietrza w pomieszczeniu 75%

* Wydajności chłodnicze zostały pomierzone dla rury PE-RT/AL/PE-RT 14x2 mm

Emisja chłodu: railjet ścienne

Tabele sporządzone w oparciu o normę PN-EN 1264*

| średnia temp. wody w rurach t_{Hm} °C | temp. wewn. pomieszczeń t_i °C | Jednostkowa emisja ciepła q / max temperatura $t_{F,max}$ na powierzchni podłogi o oporze cieplnym $R_{\lambda} = 0,00 \text{ m}^2 \text{ K/W}$. Rozstaw rur w mm. | | | | | | $R_{\lambda} = 0,00 \text{ m}^2 \text{ K/W}$ |
|---|--|---|------|------------------|------|------------------|------|--|
| | | 150 | | 100 | | 50 | | |
| | | W/m ² | °C | W/m ² | °C | W/m ² | °C | |
| 12 | 22 | 45 | 16,3 | 52 | 15,5 | 61 | 14,3 | |
| | 24 | 55 | 17,2 | 63 | 16,1 | 74 | 14,8 | |
| | 26 | 64 | 18,0 | 74 | 16,8 | 86 | 15,2 | |
| | 28 | 73 | 18,9 | 85 | 17,4 | 99 | 15,6 | |
| 14 | 22 | 36 | 17,5 | 42 | 16,8 | 49 | 15,9 | |
| | 24 | 45 | 18,3 | 52 | 17,5 | 61 | 16,3 | |
| | 26 | 55 | 19,2 | 63 | 18,1 | 74 | 16,8 | |
| | 28 | 64 | 20,0 | 74 | 18,8 | 86 | 17,2 | |
| 16 | 22 | 26 | 18,7 | 31 | 18,2 | 36 | 17,5 | |
| | 24 | 36 | 19,5 | 42 | 18,8 | 49 | 17,9 | |
| | 26 | 45 | 20,3 | 52 | 19,5 | 61 | 18,3 | |
| | 28 | 55 | 21,2 | 63 | 20,1 | 74 | 18,8 | |
| 18 | 22 | 17 | 19,9 | 19 | 19,6 | 23 | 19,2 | |
| | 24 | 26 | 20,7 | 31 | 20,2 | 36 | 19,5 | |
| | 26 | 36 | 21,5 | 42 | 20,8 | 49 | 19,9 | |
| | 28 | 45 | 22,3 | 52 | 21,5 | 61 | 20,3 | |

Tynk/farba

| średnia temp. wody w rurach t_{Hm} °C | temp. wewn. pomieszczeń t_i °C | Jednostkowa emisja ciepła q / max temperatura $t_{F,max}$ na powierzchni podłogi o oporze cieplnym $R_{\lambda} = 0,05 \text{ m}^2 \text{ K/W}$. Rozstaw rur w mm. | | | | | | $R_{\lambda} = 0,05 \text{ m}^2 \text{ K/W}$ |
|---|--|---|------|------------------|------|------------------|------|--|
| | | 150 | | 100 | | 50 | | |
| | | W/m ² | °C | W/m ² | °C | W/m ² | °C | |
| 12 | 22 | 36 | 17,5 | 41 | 16,9 | 46 | 16,2 | |
| | 24 | 43 | 18,6 | 49 | 17,9 | 56 | 17,0 | |
| | 26 | 51 | 19,7 | 57 | 18,8 | 65 | 17,9 | |
| | 28 | 58 | 20,7 | 66 | 19,8 | 74 | 18,7 | |
| 14 | 22 | 29 | 18,4 | 32 | 18,0 | 37 | 17,4 | |
| | 24 | 36 | 19,5 | 41 | 18,9 | 46 | 18,2 | |
| | 26 | 43 | 20,6 | 49 | 19,9 | 56 | 19,0 | |
| | 28 | 51 | 21,7 | 57 | 20,8 | 65 | 19,9 | |
| 16 | 22 | 21 | 19,4 | 24 | 19,0 | 27 | 18,6 | |
| | 24 | 29 | 20,4 | 32 | 20,0 | 37 | 19,4 | |
| | 26 | 36 | 21,5 | 41 | 20,9 | 46 | 20,2 | |
| | 28 | 43 | 22,6 | 49 | 21,9 | 56 | 21,0 | |
| 18 | 22 | 13 | 20,3 | 15 | 20,1 | 17 | 19,9 | |
| | 24 | 21 | 21,4 | 24 | 21,0 | 27 | 20,6 | |
| | 26 | 29 | 22,4 | 32 | 22,0 | 37 | 21,4 | |
| | 28 | 36 | 23,5 | 41 | 22,9 | 46 | 22,2 | |

Tapeta/
płytki klejone

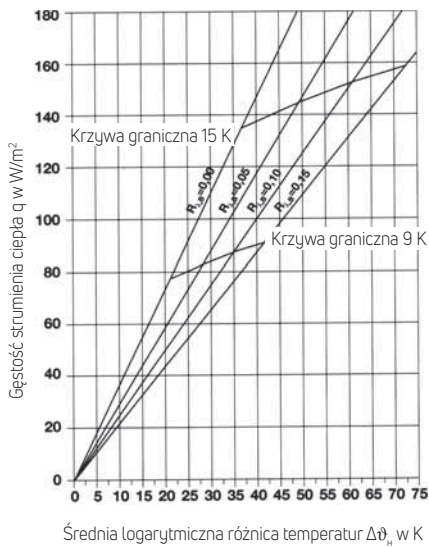
| średnia temp. wody w rurach t_{Hm} °C | temp. wewn. pomieszczeń t_i °C | Jednostkowa emisja ciepła q / max temperatura $t_{F,max}$ na powierzchni podłogi o oporze cieplnym $R_{\lambda} = 0,10 \text{ m}^2 \text{ K/W}$. Rozstaw rur w mm. | | | | | | $R_{\lambda} = 0,10 \text{ m}^2 \text{ K/W}$ |
|---|--|---|------|------------------|------|------------------|------|--|
| | | 150 | | 100 | | 50 | | |
| | | W/m ² | °C | W/m ² | °C | W/m ² | °C | |
| 12 | 22 | 30 | 18,3 | 33 | 17,9 | 37 | 17,4 | |
| | 24 | 36 | 19,5 | 40 | 19,0 | 45 | 18,4 | |
| | 26 | 42 | 20,7 | 47 | 20,2 | 52 | 19,5 | |
| | 28 | 48 | 22,0 | 53 | 21,3 | 60 | 20,5 | |
| 14 | 22 | 24 | 19,0 | 26 | 18,7 | 29 | 18,3 | |
| | 24 | 30 | 20,3 | 33 | 19,9 | 37 | 19,4 | |
| | 26 | 36 | 21,5 | 40 | 21,0 | 45 | 20,4 | |
| | 28 | 42 | 22,7 | 47 | 22,2 | 52 | 21,5 | |
| 16 | 22 | 17 | 19,8 | 19 | 19,6 | 22 | 19,3 | |
| | 24 | 24 | 21,0 | 26 | 20,7 | 29 | 20,3 | |
| | 26 | 30 | 22,3 | 33 | 21,9 | 37 | 21,4 | |
| | 28 | 36 | 23,5 | 40 | 23,0 | 45 | 22,4 | |
| 18 | 22 | 11 | 20,6 | 12 | 20,5 | 14 | 20,3 | |
| | 24 | 17 | 21,8 | 19 | 21,6 | 22 | 21,3 | |
| | 26 | 24 | 23,0 | 26 | 22,7 | 29 | 22,3 | |
| | 28 | 30 | 24,3 | 33 | 23,9 | 37 | 23,4 | |

Gruba tapeta/
płytki na zaprawie

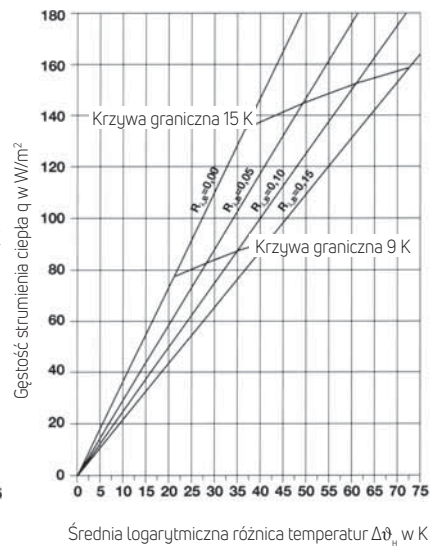
* Moce cieplne były testowane zgodnie z normą PN-EN 1264 i odnoszą się do rury grzewczej PE-RT/AL/PE-RT 14x2 mm oraz tynku cementowego 10 mm grubości nad rurę

Jednostkowe moce ciepłe dla różnych rozstawów rur w zależności od średniej logarytmicznej różnicy temperatur $\Delta\theta_{\text{H}}$ z uwzględnieniem oporów przewodzenia ciepła różnych materiałów wykończeniowych.

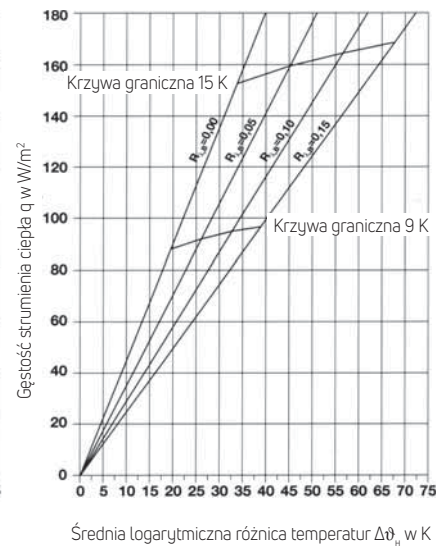
Rozstaw rur 300



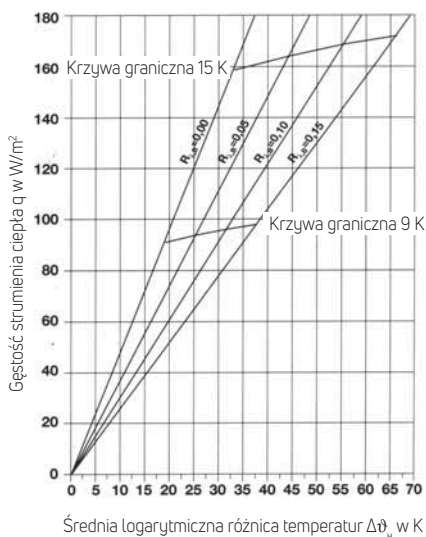
Rozstaw rur 250



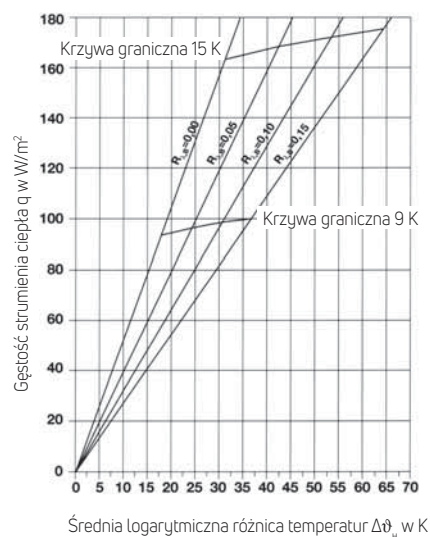
Rozstaw rur 225



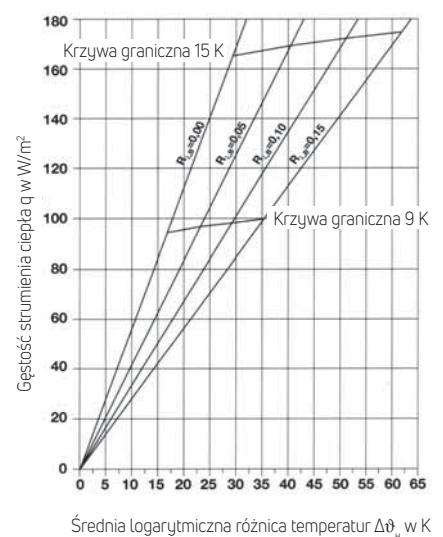
Rozstaw rur 200



Rozstaw rur 175

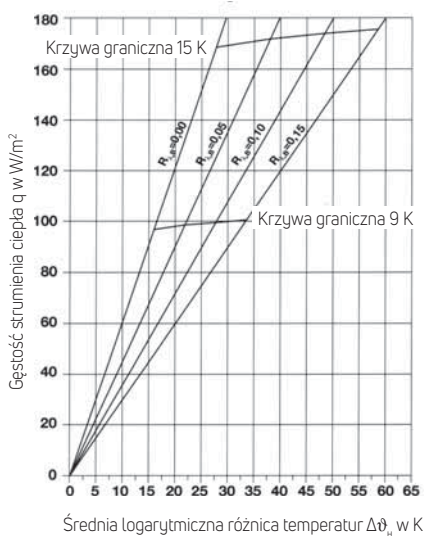


Rozstaw rur 150

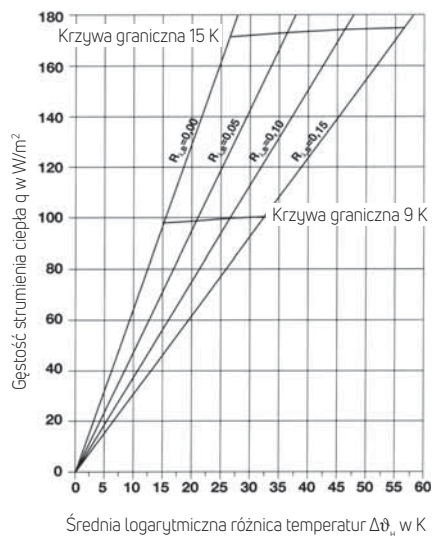


Jednostkowe moce cieplne dla różnych rozstawów rur w zależności od średniej logarytmicznej różnicy temperatur $\Delta\theta_{\ln}$ z uwzględnieniem oporów przewodzenia ciepła różnych materiałów wykończeniowych.

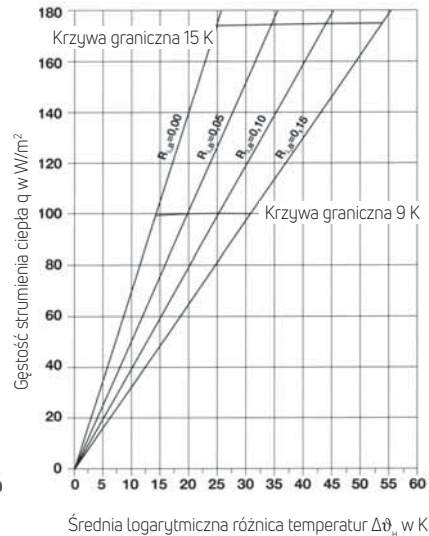
Rozstaw rur 125



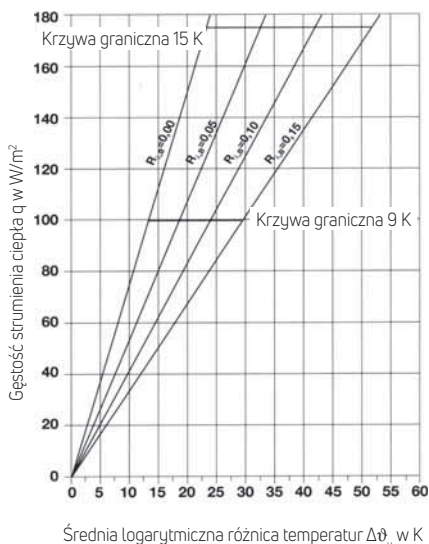
Rozstaw rur 100



Rozstaw rur 75

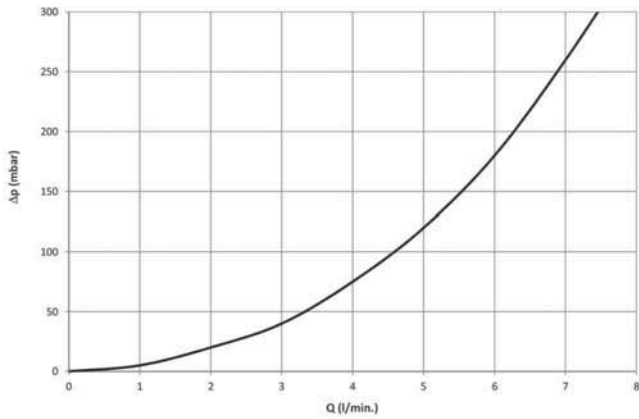


Rozstaw rur 50

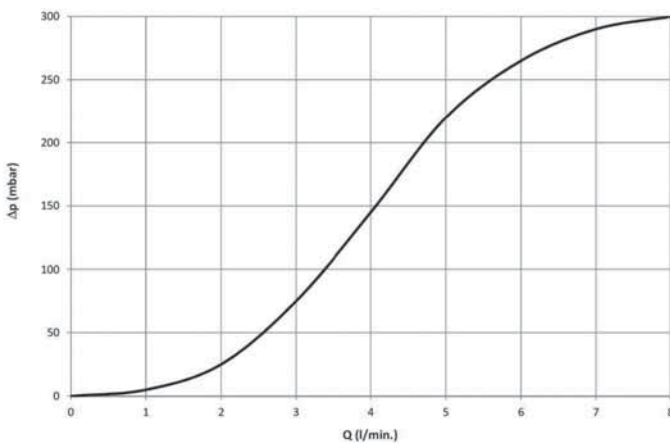


Charakterystyki hydrauliczne rozdzielaczy.

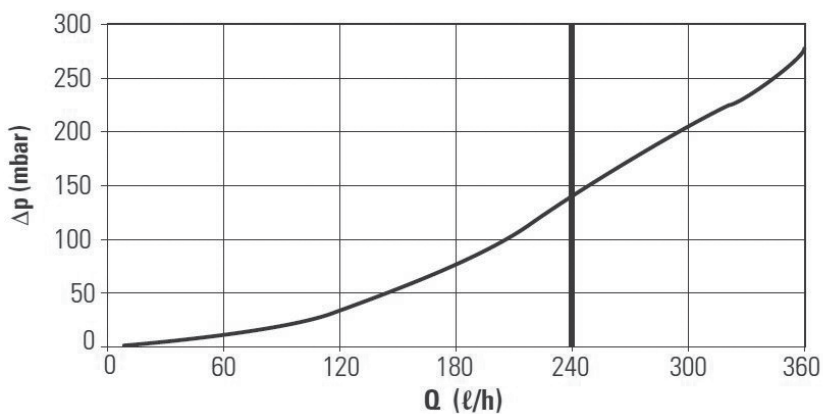
Charakterystyka hydrauliczna rozdzielacza PREMIUM LINE.



Charakterystyka hydrauliczna rozdzielacza OBJEKT LINE



Charakterystyka hydrauliczna rozdzielaczy INVEST.



PURMO GROUP POLAND SP. Z O.O.

02-777 Warszawa
ul. Ciszewskiego 15
budynek KEN Center
tel. (22) 544 10 00
purmow@purmo.pl
www.purmo.pl

