



Poradnik techniczny

POLSKA 03/2020

system **Cleverfit Radial**

comfort delivered by  **PURMO**

I. Wprowadzenie do systemów rurowych

II. Opis systemu CLEVERFIT



2.1. Rury..... 6



2.2. Złączki 8



2.3. Narzędzia 9

III. Ogólne informacje oraz wytyczne dla instalacji



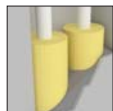
3.1. Odstępy pomiędzy uchwytami i promienie gięcia..... 12



3.2. Wydłużenia liniowe i ramię sprężyste.... 13



3.3. Prowadzenie tras przewodów w instalacji 17



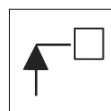
3.4. Izolacja rur w instalacji grzewczej i wody użytkowej..... 21



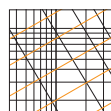
3.5. Wytyczne do wykonania, odbioru i użytkowania 25

3.6. Substancje szkodliwe dla PPSU..... 29

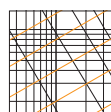
IV. Wytyczne do projektowania i obliczeń hydraulicznych



4.1. Opory miejscowe 36



4.2. Podstawy do obliczeń instalacji wody użytkowej 37



4.3. Podstawy do obliczeń instalacji grzewczej 40



4.4. Programy komputerowe 44

I. Wprowadzenie do systemów rurowych.

Projektując lub wykonując instalację grzewczą i wody użytkowej w budynkach nowych lub starych przewidzianych do renowacji, można wybrać spośród szerokiego spektrum rozwiązań, technologii i różnych materiałów. Wy różnia się trzy główne grupy systemów rurowych: z rur metalowych (miedź, stal, stal nierdzewna) oraz rur z tworzyw sztucznych jednorodnych lub wielowarstwowych. Jeszcze w latach 90-tych systemy metalowe miały zdecydowaną przewagę, lecz na dzień dzisiejszy udział jest na korzyść produktów plastikowych z tendencją ich wzrostu. Sukces systemów tworzywowych jest efektem bardzo dobrych parametrów technicznych, wysokiej odporności mechanicznej, termicznej i chemicznej, braku korozji i zarostania rur, wysokiej trwałości oraz neutralności w stosunku do wody pitnej oraz szybkich i profesjonalnych technikach montażu.

Do grupy rur z tworzyw sztucznych jednorodnych zalicza się:

PE-X (polietylen usieciowany)

PE-RT (polietylen uszlachetniony o zwiększonej odporności na temperaturę)

PP-R (polipropylen typ 3)

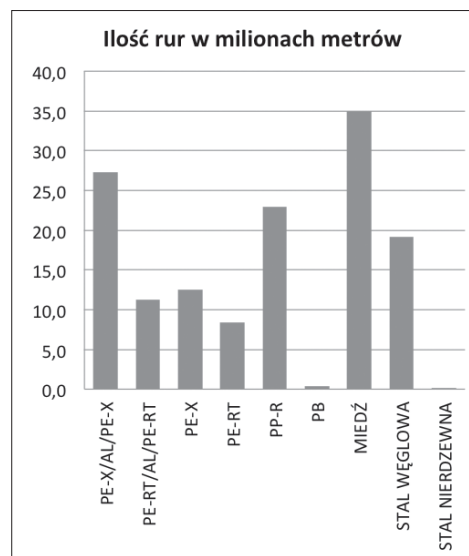
PVC-C (polichlorek winylu chlorowany)

PB (polibutylen)

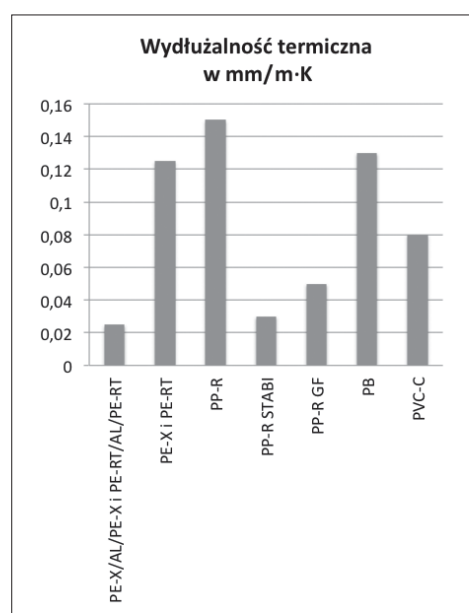
oraz wielowarstwowych z wkładką aluminiową:

PE-X/AL/PE-X lub PE-RT/AL/PE-RT (ewentualnie PE-HD jako warstwa zewnętrzna)

Najciekawszym rozwiązaniem z pośród wymienionych powyżej są rury polietylenowe, a zwłaszcza rury wielowarstwowe. Są najbardziej wszechstronne – jeden typ rury nadaje się do wszystkich typów instalacji: centralne ogrzewanie i woda użytkowa oraz ogrzewanie i chłodzenie płaszczyznowe z uwagi na wysoką elastyczność, nawet w ujemnych temperaturach. Można je zastosować również w instalacjach specjalnych jak: sprężonego powietrza, wody lodowej, roztworu glikolu przy ogrzewaniu powierzchni zewnętrznych oraz gazu (tylko w Europie zachodniej, np. w Niemczech i Włoszech). PE-X z uwagi na strukturę usieciowaną to najbardziej wytrzymały na ujemne i wysokie temperatury materiał z pośród wymienionych. Maksymalna stała temperatura pracy wynosi 95°C. Niewiele ustępuje mu PE-RT, ponieważ maksymalna tymczasowa temperatura pracy wynosi 95°C, a stała 70°C. Rury wielowarstwowe z wkładką aluminiową łączą w sobie najlepsze cechy tych tworzyw i metalu, który zwiększa wytrzymałość na ciśnienie robocze do 10 bar i minimalizuje wydłużalność termiczną w porównaniu do rur jednorodnych. Zapewnia także 100% szczelność przed dyfuzją tlenu do wewnątrz rury i instalacji, chroniąc ją tym samym przed korozją. W rurach jednorodnych taką funkcję pełni warstwa anty-dyfuzyjna. Dzięki temu obie rury spełniają wymagania normy niemieckiej DIN 4726, dopuszczającej je do stosowania w instalacjach grzewczych. Systemy z rur PP mają zbliżone parametry pracy do rur wielowarstwowych, lecz nie są elastyczne, dlatego nie stosuje się ich w ogrzewaniu i chłodzeniu płaszczyznowym. Materiał staje się bardziej kruchy w ujemnych temperaturach i ma większą wydłużalność termiczną niż polietylen. Instalacja z rur wielowarstwowych zużywa znacz-



Rysunek.
Porównanie ilości rur sprzedanych w Polsce w 2014 r.
(źródło danych "THE EUROPEAN PIPE AND FITTING
PRODUCT MARKETS - POLAND; BRG BUILDING
SOLUTIONS – November 2014")



Rysunek.
Porównanie wydłużalności termicznej rur plastikowych

nie mniej kształtek, ponieważ rury są elastyczne. Łatwo omija się przeszkody, a rury mogą się krzyżować. Kompensacje wydłużeń termicznych rur wykonuje się rzadziej niż w innych systemach, ponieważ przy niewielkim wygięciu i zmianie kierunku przebiegu występuje zjawisko samokompensacji. Technologia wykonywania połączeń jest jedną z najbardziej zaawansowanych i niezawodnych, z uwagi na wykorzystanie profesjonalnych narzędzi elektrycznych – zaciskarek ze szczękami. Zaprasowane połączenia są praktycznie nierozrwalne i gwarantują wieloletnią trwałość, szczelność i bezawaryjność. Ryzyko popełnienia błędu montażowego jest minimalne, a jednocześnie połączenia wykonuje się znacznie szybciej niż w innych systemach. Połączenia zgrzewane z rur PP czy klejone z rur PVC charakteryzuje podobna trwałość, jednak jakość wykonania połączenia zależy w dużym stopniu od wykonawcy i jego umiejętności. Warunki atmosferyczne i temperatura otoczenia wpływają na technikę montażu oraz wydłużają sam proces. Wykonywanie połączeń w ujemnych temperaturach jest obciążone większym ryzykiem błędu.

II. Opis systemu CLEVERFIT Radial.



Systemy z rur polietylenowych wielowarstwowych lub jednorodnych PE-X i PE-RT mogą być łączone na kilka sposobów. Najbardziej zaawansowane technologie to zaprasowywanie promieniowe lub aksjalne z tuleją naciągającą, które mają zastosowanie w każdej instalacji (również na dużych inwestycjach). Pozostałe dwie techniki to połączenia skręcane i na wcisk, niewymagające specjalnych narzędzi i stosowane w mniejszych instalacjach.

Koncern Purmo Group wiele lat temu zdecydował się wprowadzić do oferty system rurowy najbardziej wszechstronny, o największej trwałości i niezawodności, bezawaryjny i w pełni profesjonalny. Wszystkie te cechy spełnił system zaprasowywany promieniowo przy zastosowaniu rur polietylenowych wielowarstwowych, specjalnych złączek zaprasowywanych oraz zaciskarek ze szczękami. Nieustannie rozwijając produkt, poddając testom na wytrzymałość i badając szczegóły techniczne konstrukcji złączek i rur inżynierowie firmy stworzyli nowy jeszcze lepszy system składający się z komponentów perfekcyjnie do siebie dopasowanych, który zapewni co najmniej 50 lat pracy w każdej instalacji.

System został zaprezentowany pod marką Purmo, jako CLEVERFIT, czyli sprytny, przemyślany, dopasowany do potrzeb współczesnych instalacji i budynków. Purmo CLEVERFIT to kompletny system instalacyjny składający się z nowoczesnych produktów spełniających najwyższe standardy jakości. Jego główną zaletą jest uniwersalność. Sprawdzi się zarówno w nowych instalacjach, jak i przy renowacji instalacji w budynkach istniejących. Szeroki zakres oferowanych średnic pozwala na wykonanie instalacji w budownictwie jednorodzinym, wielorodzinnym lub innych większych i nietypowych obiektach. System CLEVERFIT przeszedł szereg restrykcyjnych testów zgodnych z normą PN-EN ISO 21003 („Systemy przewodów rurowych z rur wielowarstwowych do instalacji wody ciepłej i zimnej wewnątrz budynków”), które potwierdzają wysoką jakość oraz możliwość zastosowania w różnych instalacjach. Posiada wszystkie klasy zastosowań (1,2,4,5) umożliwiające wykorzystanie go w każdej wewnętrznej instalacji grzewczej lub wodociągowej, która zachowuje poniższe parametry przy projektowym ciśnieniu pracy do 10 bar. System posiada niemiecki certyfikat DVGW oraz polski atest higieniczny PZH, które są dowodem na możliwość wykonania instalacji wody pitnej.

Tabela. Klasyfikacja warunków eksploatacji

Klasa zastosowania	Temperatura projektowa TD °C	Czas ^b w TD lata	T _{max}	Czas w T _{max}	T _{mal}	Czas w T _{mal}	Typowy obszar zastosowania
			°C	lata	°C	h	
1 ^a	60	49	80	1	95	100	Instalacja ciepłej wody (60°C)
2 ^a	70	49	80	1	95	100	Instalacja ciepłej wody (70°C)
4 ^b	20 plus narastająco	2,5	70	2,5	100	100	Ogrzewanie podłogowe i grzejniki niskotemperaturowe
	40 plus narastająco	20					
	60	25					
5 ^b	20 plus narastająco	14	90	1	100	100	Grzejniki wysokotemperaturowe
	60 plus narastająco	25					
	80	10					

^a Kraj może wybrać klasę 1 lub 2 zgodnie ze swoimi przepisami krajowymi.

^b Jeśli dla danej klasy występuje więcej niż jedna temperatura projektowa dla danego czasu i temperatury, wówczas zaleca się ich zsumowanie. „Plus narastająco” w tabelicy oznacza profil temperaturowy dla wskazanej temperatury w czasie (np. projektowy profil temperaturowy dla 50 lat dla klasy 5 wygląda następująco: 20°C dla 14 lat, następnie 60°C dla 25 lat, 80°C dla 10 lat, 90°C dla 1 roku i 100°C dla 100 h).

UWAGA Niniejszej normy nie stosuje się dla wartości T_{ry}, T_{max} i T_{mal} przekraczających wartości podane w tabelicy.

Oprócz tego system CLEVERFIT sprawdzi się w nietypowych rozwiązaniach, które przedstawiono poniżej:

1. Transport wody lodowej w instalacjach chłodniczych
2. Instalacja z roztworem glikolu etylenowego lub propylenowego do ogrzewania powierzchni zewnętrznych. Takie rozwiązanie jest dopuszczalne przy spełnieniu wymagań producenta glikolu odnośnie stężenia roztworu i jego temperatury zamarzania, jednak zaleca się, żeby stężenie nie wynosiło więcej niż 30%, a temperatura pracy układu była niższa od -20°C. Rury Purmo są w pełni odporne na glikol, jednak rekomenduje się stosowanie glikolów propylenowych, ponieważ są bardziej przyjazne środowisku.
3. Instalacja sprężonego powietrza. Dopuszczalne przy zastosowaniu filtra cząstek oleju i wody, żeby zapewnić w pełni suche powietrze. Powodem są uszczelki O-ring będące częścią złączy CLEVERFIT, które wykonano z materiału EPDM, nieodpornego w pełni na działanie związków ropopochodnych. Parametry pracy takiego układu wynoszą: temperatura maksymalna 40°C oraz ciśnienie 12 bar.
4. Transport wody deszczowej w instalacjach sanitarnych. Umożliwia wy-

korzystanie wody deszczowej do podlewania ogrodów, mycia samochodów lub podłóg, spłukiwania WC oraz prania odzieży. Woda deszczowa idealnie się do tego nadaje ponieważ charakteryzuje się małą twardością. Aby woda deszczowa mogła być wykorzystana w systemie CLEVERFIT, musi być czysta i przefiltrowana (nie może zawierać cząstek stałych), bezbarwna, niemętna, bezwonna i okresowo sprawdzona pod względem jej właściwości korozyjnych, ponieważ jej jakość zależy w dużej mierze od warunków atmosferycznych. Parametry, które musi spełnić woda deszczowa są analogiczne z tymi dla wody użytkowej. Opisano je w punkcie 2.2 Złączeni. Jeśli nie ma pewności co do spełnienia powyższych wymagań, Purmo zaleca zastosowanie w pełni odpornych na korozję złączy plastikowych PPSU. Złączeni mosiężne są narażone na zjawisko odcynkowania miedzi, co może prowadzić do ich uszkodzenia.

2.1. Rury



Rysunek. Hala produkcyjna.



Rysunek. Laboratorium badawcze.



Rysunek. Ekstruder do wytłaczania rur.

Fabryka rur koncernu Purmo Group powstała w 1974 roku, w Ochtrup w Niemczech. Obecnie jest jednym z wiodących producentów rur z tworzyw sztucznych, a jej linie produkcyjne wytworzyły ponad 3 miliardy metrów rury. Posiada 10 linii produkcyjnych do wytłaczania rur oraz 5 linii do produkcji rur wielowarstwowych, a także dwa bunkry do sieciowania fizycznego.

Fabryka od początku budowała swoją pozycję w oparciu o profesjonalizm i zaufanie. Jest znana przede wszystkim z innowacyjnych metod produkcji oraz najnowocześniejszych standardów jakości. Jako jedna z niewielu fabryk na świecie posiada rozbudowane centrum badawczo-rozwojowe, w którym każda rura jest sprawdzana i badana milimetr po milimetrze. Proces monitoringu rozpoczyna się od sprawdzenia jakości granulatu. Następnie wytłoczone już rury przechodzą serię testów polegających na ultradźwiękowej kontroli grubości ścianki, 8 – punktowym pomiarze obwodu oraz ciągłej laserowej kontroli średnicy. Oprócz tego rury poddawane są unikatowemu w branży testowi na jednorodność ścianki – chromatografii helowej. Rurę napełnia się helem (gazem o najmniejszej cząsteczce), a specjalny aparat (chromatograf) sprawdza czy gaz nie przenika przez ściankę rury. Badana jest także wytrzymałość na pęcznienie i odporność na zmęczenie materiału. Z rezultatu tych badań wynika iż żywotność rur znacznie przekracza wymagane minimum 50 lat pracy w instalacjach sanitarnych i grzewczych.

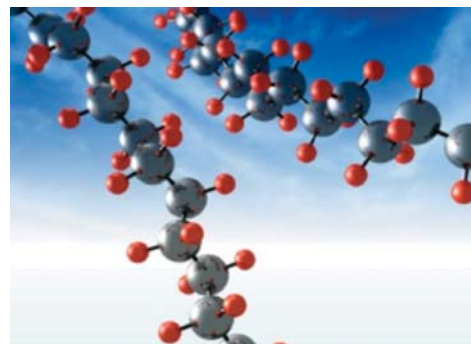
Podstawowym komponentem systemu CLEVERFIT Radial są rury wielowarstwowe PE-RT/Al/PE-RT w średnicach 16-63 mm.

Mocna, elastyczna i cieńsza warstwa zewnętrzna jest wykonana z polietylenu uszlachetnionego o podwyższonej odporności na temperaturę PE-RT.

W środku ścianki znajduje się aluminiowa taśma zgrzewana doczołowo metodą laserową, co gwarantuje takie same właściwości rury w całym przekroju. Grubszą warstwę wewnętrzną ponownie stanowi polietylen uszlachetniony PE-RT. Zastosowanie kleju adhezyjnego trwale wiąże ze sobą poszczególne warstwy. Zastosowanie PE-RT typu II i specjalnego stopu aluminium powoduje, że rury cechują się bardzo dobrymi właściwościami i parametrami pracy ($T_{\max} = 95^{\circ}\text{C}$, 10 bar, praca ciągła $T = 70^{\circ}\text{C}$).

Trwałość rur w typowych warunkach pracy w instalacjach grzewczych i wody użytkowej wynosi co najmniej 50 lat.

1. Warstwa PE-RT
2. Warstwa kleju
3. Warstwa aluminium spawanego doczołowo
4. Warstwa kleju
5. Warstwa PE-RT



Rysunek. Struktura łańcucha polietylenu.

Typ rury	PE-RT/AL/PE-RT							
	Wymiary rur	16x2	20x2	26x3	32x3	40x3,5	50x4	63x4,5
Średnica zewnętrzna, nominalna [mm]		16	20	26	32	40	50	63
Grubość ścianki, nominalna [mm]		2	2	3	3	3,5	4	4,5
Średnica wewnętrzna, nominalna [mm]		12	16	20	26	33	42	54
Waga rury [g/m]		105	148	240	323	605	870	1315
Waga rury z wodą [g/m]		218	337	554	854	1460	2255	3605
Objętość wewnętrzna [l/m]		0,113	0,189	0,314	0,531	0,855	1,385	2,29
Przewodność ciepła [W/m*K]		0,4	0,4	0,4	0,4	0,4	0,4	0,4
Wydłużalność termiczna [mm/m*K]		0,025	0,025	0,025	0,025	0,025	0,025	0,025
Chropowatość wewnętrzna rury [µm]		1,5	1,5	1,5	1,5	1,5	1,5	1,5
Dyfuzja tlenu [mg/l*d]		0	0	0	0	0	0	0
Maksymalna temperatura pracy [°C]		95	95	95	95	95	95	95
Maksymalne ciśnienie pracy [bar]		10	10	10	10	10	10	10
Temperatura pracy ciągłej dla 10 bar [°C]		70	70	70	70	70	70	70
Minimalny promień gięcia bez narzędzia		5xD*	5xD*	5xD*	5xD*	x	x	x
Minimalny promień gięcia z narzędziem		3,5xD*	3,5xD*	3,5xD*	3,5xD*	3,5xD*	3,5xD*	3,5xD*

*D – średnica zewnętrzna nominalna



Rysunek. Nowa złączka mosiężna zaprasowywana.



Rysunek. Złączka zaprasowywana PPSU



Rysunek. Funkcja Leak Before Press.



Rysunek. Korpus złączki mosiężnej CLEVERFIT Radial.

2.2. Złączki

Złączki do systemu CLEVERFIT Radial powstają we Włoskich fabrykach Purmo Group i wytwarzane są z dwóch materiałów: mosiądzu oraz polifenylosulfonu (PPSU). Mosiądz jest wysokiej klasy stopem miedzi i cynku o dużej wytrzymałości mechanicznej, odporności na niekorzystne parametry czynnika oraz korozję, a przede wszystkim nie wpływa na jakość wody pitnej. Do produkcji złączek Purmo używany jest mosiądz standardowy powszechnie stosowany w różnych elementach instalacji przez wielu wiodących producentów. Jednym z kluczowych etapów produkcji są analizy i testy surowca oraz finalnego produktu poddane kolejnym procesom obróbki. Testy te gwarantują, że złączki mają jednolitą i wytrzymałą strukturę oraz zapewniają wieloletnią pracę w instalacji.

Zaprasowywane kształtki z tworzywa, dzięki zastosowaniu polifenylosulfonu w procesie produkcyjnym, charakteryzują się przede wszystkim bardzo atrakcyjną ceną przy wysokiej jakości produktu. PPSU jest odporny na działanie wysokich temperatur (do 180°C), jest wytrzymały na naprężenia, jest odporny na korozję i odkładanie osadów (złączki PPSU doskonale sprawdzają się przy niekorzystnych parametrach fizykochemicznych wody), jest neutralny chemicznie i mikrobiologicznie, przez co nie wpływa na jakość wody pitnej, jest także odporny na środki agresywne (np. cement lub tynk).

Unikatowa budowa obu rodzajów kształtek jest efektem pracy inżynierów koncernu Purmo Group, którzy w oparciu o wieloletnie doświadczenie stworzyli system rurowy z komponentów perfekcyjnie do siebie dopasowanych.

Złączki charakteryzują się specjalną konstrukcją korpusu.

W środku wszystkie złączki CLEVERFIT Radial posiadają dwie głęboko osadzone uszczelki o-ring (zabezpieczone przed uszkodzeniem krawędzią wsuwanej rury), które zapewniają szczelność połączenia dopiero po zaprasowaniu, jednak przed zaprasowaniem umożliwiają wyciek wody już przy ciśnieniu 1 bar. Zatem posiadają funkcję kontrolowanego wycieku (LBP – Leak Before Press), która sygnalizuje niezaprasowane połączenie w trakcie próby ciśnieniowej i chroni wykonawcę przed kosztownymi konsekwencjami. Tylna połowa korpusu ma specjalny profil zębów jak w złączkach aksjalnych (bez o-ringów), co jeszcze bardziej zwiększa szczelność po zaprasowaniu połączenia. Dodatkowo w złączkach mosiężnych przednia połowa korpusu ma zęby skierowane w stronę środka złączki, co zapewnia gładkie wsunięcie w rurę, a jednocześnie zabezpiecza przed wyrwaniem rury ze złączki po zaprasowaniu (np. na skutek wzrostów ciśnienia i uderzeń hydraulicznych lub modyfikacji instalacji). Pomimo tak mocnego i praktycznie nierozzerwalnego połączenia rury ze złączką mosiężną, istnieje możliwość jej łatwego obrotu. Nie ma znaczenia, czy instalacja została dopiero co wykonana czy też pracowała już jakiś czas pod ciśnieniem. Ta cecha to duże ułatwienie przy zmianie przebiegu rur lub modyfikacjach instalacji. Wszystkie złączki CLEVERFIT Radial wyposażone są w plastikowy kołnierz, który ułatwia prawidłowe obsadzenie rury (dzięki wizjerom) oraz szczęki. W przypadku złączek mosiężnych oddziela mosiądz od aluminium w rurze przez co chroni przed korozją galwaniczną. Ostatnim składnikiem obu złączek jest tuleja ze stali nierdzewnej, która równomiernie rozkłada siłę szczęk oraz dociska rurę i jej wewnętrzną ściankę na całej powierzchni korpusu.

Złączki zaprasowywane Purmo posiadają funkcję Multitool. W przypadku złączek mosiężnych połączenie można wykonać przy użyciu 5 profili zaciskowych: TH, U, F, VP i H*. W złączkach PPSU możemy zastosować profile zaciskowe TH i U**.

* dla średnic 16-32; dla średnic 40-63 profil TH; profil U nie dotyczy średnicy 26x3 mm

** nie dotyczy średnicy 26x3 mm.

Złączeni spełniają wymagania normy PN EN 21003-3 oraz PN EN 1254-8. Mosiężne wykonane są z mosiądzu standardowego typu CW617N zgodnie z normą europejską EN 12165 oraz normą niemiecką DIN 50930-6, która określa wymagania w stosunku do stopów mosiądzu w instalacjach wody pitnej. Jest to materiał powszechnie stosowany w instalacjach wody pitnej. Jednak praktyka pokazuje, że w środowisku mogą wystąpić czynniki (np. agresywny charakter wody zawierającej dwutlenek węgla CO₂), które mogą spowodować uszkodzenie mosiądzu standardowego. Jeżeli wykonawca ma uzasadnione wątpliwości co do korozyjnego charakteru wody pitnej, Purmo zaleca zastosowanie złączy plastikowych z polifenylosulfonu (PPSU), które w odróżnieniu od metalu są całkowicie odporne na korozję i inkrustację oraz wszystkie substancje zawarte w wodzie pitnej i grzewczej. Woda może mieć właściwości korozyjne i spowodować odcynkowanie (zjawisko polegające na wypłukaniu cynku ze stopu mosiądzu i osłabienie jego wytrzymałości, co może prowadzić do uszkodzenia i pęknięcia kształtek) jeśli nie spełnia podanych niżej wartości:

odczyn pH	> 6,5
zawartość chlorków CL ⁻	≤ 200 mg/l
zawartość siarczanów SO ₄ ²⁻	≤ 250 mg/l
twardość	> 100 mg CaCO ₃ /l

Oprócz wyżej wymienionych parametrów woda pitna musi spełniać wymagania aktualnego Rozporządzenia Ministra Zdrowia oraz dyrektywy Rady Europejskiej 98/83/EC.

2.3. Narzędzia

Do wykonania połączeń w systemie CLEVERFIT wymagane są profesjonalne narzędzia. Najważniejsze z nich to zaciskarki ze szczękami, ale niezbędne są również kalibratory oraz nożyce do cięcia rur. Zaciskarki i szczęki w systemie Purmo CLEVERFIT to solidne i niezawodne maszyny produkowane przez renomowanych niemieckich producentów.

W systemie Purmo CLEVERFIT Radial stosujemy na przykład zaciskarkę akumulatorową Mini. Maszyna została stworzona z myślą o instalatorach. Jest przede wszystkim bardzo lekka i ma ergonomiczny kształt. Zaciskarka wyposażona jest w obrotową głowicę oraz diodę doświetlającą LED. Cały proces zaprasowania trwa zaledwie kilka sekund. Narzędzie posiada wbudowany mikroprocesor monitorujący pracę, który mierzy osłabioną siłę zacisku i sygnalizuje konieczność oddania do serwisu. Dostarczana jest w zestawie ze specjalnymi szczękami w wersji mini (16, 20, 26 i 32 mm) o profilu TH, akumulatorem Li-Ion i ładowarką, instrukcją obsługi w języku polskim oraz walizką.

Tabela. Dane techniczne zaciskarki Mini

Zakres pracy	16 - 32 mm
Zakres temperatur roboczych	-10°C - +40°C
Siła wzdłużna	min. 15kN
Bateria	Napięcie: 18 V, Pojemność: 1,3 Ah Typ ogniwo: litowo-jonowe
Ilość zacisków na akumulator	ok. 150 cykli
Wymiary	377 x 116 x 75 mm
Masa bez akumulatora	1,7 kg



Rysunek.
Korpus złączy PPSU CLEVERFIT Radial.



Rysunek. Zaciskarka akumulatorowa Mini.



Rysunek. Szczęki do zaciskarki Mini.



Rysunek. Zaciskarka akumulatorowa Rems.

Do większych instalacji dedykowane są zaciskarki akumulatorowe firmy Rems. Można nimi wykonywać połączenia w zakresie średnic od 16 do 63 mm. Zaciskarka wyposażona jest w diodę doświetlającą miejsce pracy oraz dwie diody led sygnalizujące stan naładowania akumulatora. Są dostarczane w metalowej walizce, w komplecie z ładowarką i akumulatorem.

Tabela. Dane techniczne zaciskarki akumulatorowej Rems

Zakres pracy	16 - 63 mm
Zakres temperatur roboczych	-10°C - +60°C
Siła wzdłużna	32kN
Bateria	Napięcie-14,4V Pojemność- 3,2 Ah Typ ogniw: litowo-jonowe
Ilość zacisków na akumulator	ok. 150 cykli
Wymiary	338x298x85 mm
Masa bez akumulatora	3,8 kg



Rysunek. Zaciskarka sieciowa Rems 230 V.

Zaciskarką sieciową firmy Rems można wykonywać połączenia w zakresie średnic od 16 do 63 mm. Dlatego sprawdzi się zarówno przy wykonywaniu mniejszych instalacji np. w domkach jednorodzinnych jak i większych obiektach budowlanych. Zwarta mocna konstrukcja, przy małych rozmiarach i zgrabnej formie sprawdzi się na każdej budowie. Są dostarczane w metalowej walizce.

Tabela. Dane techniczne zaciskarki sieciowej Rems

Zakres pracy	16 - 63 mm
Zakres temperatur roboczych	-10°C - +60°C
Siła wzdłużna	32kN
Moc	450 W
Wymiary	430x118x85 mm
Masa	4,7 kg



Rysunek. Zaciskarka ręczna Rems.

Alternatywą jest zaciskarka ręczna do wykonywania połączeń w średnicach 16-26 mm. Jest bardzo lekka i poręczna, dlatego sprawdzi się nawet w trudnodostępnych miejscach.

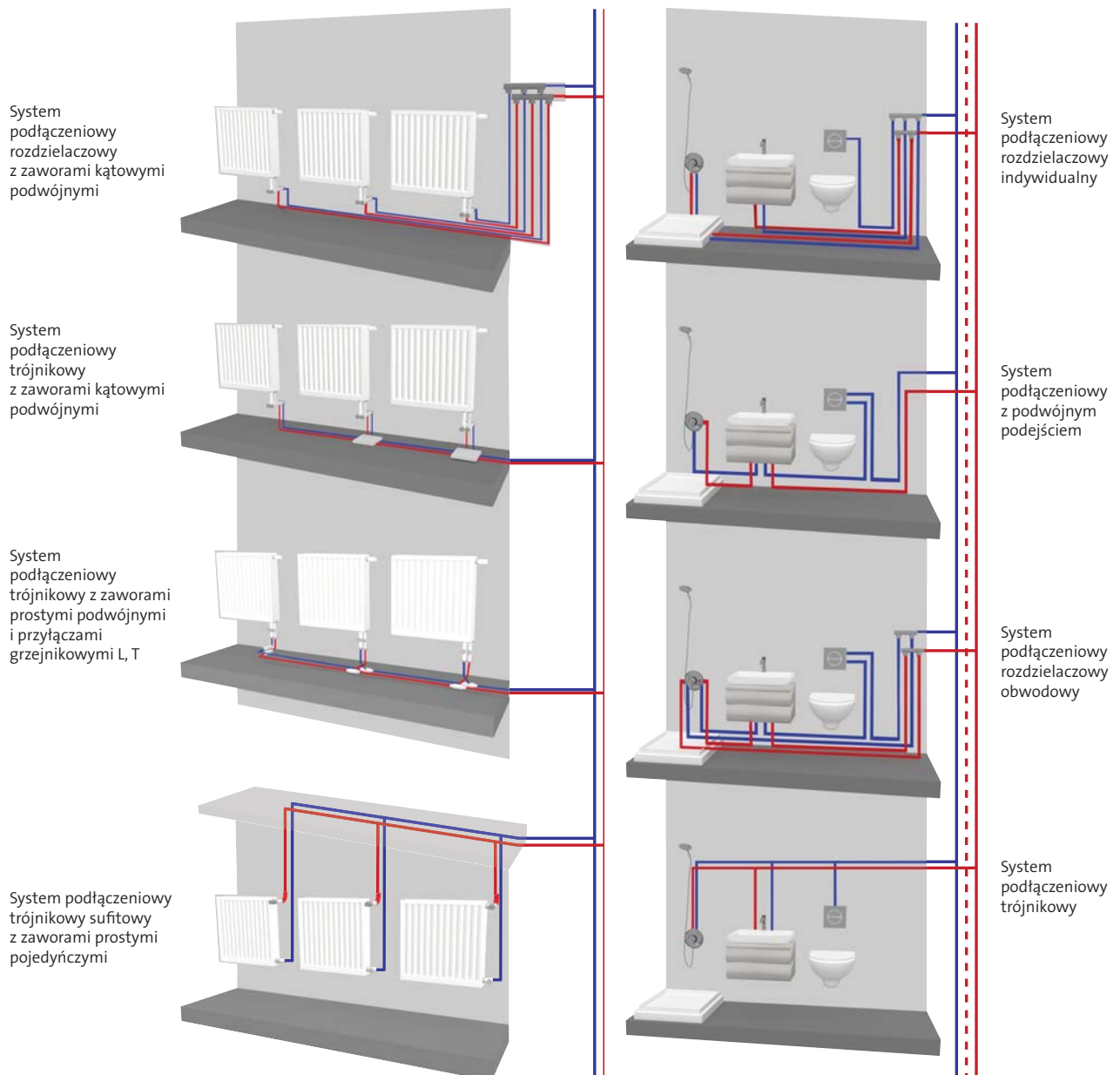


Rysunek. Kalibrator i nożyce do rur.

Wykonanie poprawnego połączenia w systemie CLEVERFIT Radial niezbędna jest kalibracja rur. Purmo oferuje oryginalny kalibrator. Przywraca on okrągły przekrój rury oraz fazuje jej krawędzie, dzięki czemu rura gładko wchodzi w złączkę.

III. Ogólne informacje oraz wytyczne dla instalacji

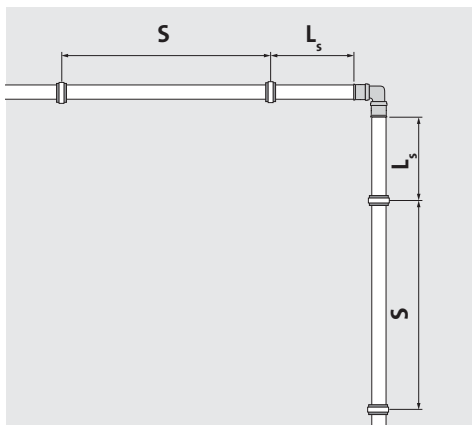
Rysunek. Przykłady rozwiązań instalacji centralnego ogrzewania oraz zimnej i ciepłej wody użytkowej.



3.1. Odstęp między uchwytami i promień gięcia

ODSTĘPY UCHWYTÓW MONTAŻOWYCH

Tabela. Maksymalne odstępów uchwytów montażowych „S” dla rur CLEVERFIT prowadzonych po wierzchu.



Rysunek. Przykład mocowania rur.

Średnica rury [mm]	Maksymalne odstępów uchwytów montażowych S [cm]	
	Poziomo	Pionowo
16 x 2,0	120	150
20 x 2,0	135	150
26 x 3,0	150	175
32 x 3,0	165	200
40 x 3,5	200	200
50 x 4,0	250	250
63 x 4,5	250	250

Przy montażu rur CLEVERFIT do podłoża betonowego, muszą być one mocowane co 1 m. W przypadku montażu do ścian lub sufitów należy zastosować uchwyty z izolacją tłumiącą, przystosowaną do kontaktu z plastikiem. W przypadku montażu podtynkowego, rury należy przymocować tymi samymi uchwytami do właściwego wspornika/podłoża.

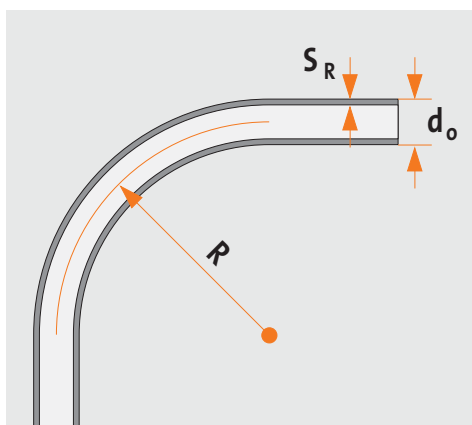
Uwaga: połączenia CLEVERFIT należy wykonywać przy braku naprężeń!

Aby zmiany długości rur na skutek temperatur odbywały się bez utrudnień, wszystkie rury muszą być przymocowane.

PROMIEŃ GIĘCIA

Wyginanie rury należy wykonać tak, aby nie złamać lub nie zdeformować wewnętrznej warstwy. Warstwa zewnętrzna również nie może być uszkodzona.

Tabela. Minimalne promienie gięcia [R] muszą spełniać poniższe wymagania.



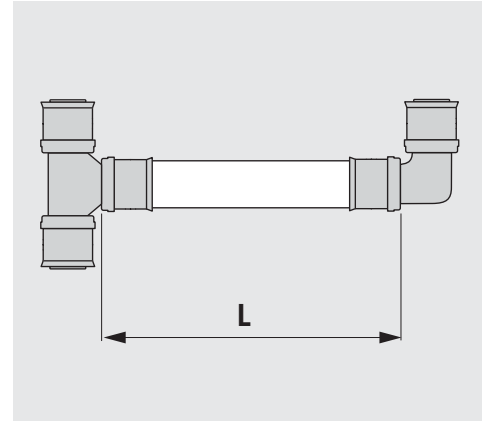
Rysunek. Promień gięcia rur.

Średnica nominalna $d_o \times S_R$ [mm]	Promień gięcia R bez narzędzia [mm]	Promień gięcia z narzędziem [mm]
16 x 2,0	80	56
20 x 2,0	100	70
26 x 3,0	130	91
32 x 3,0	160	112
40 x 3,5		140
50 x 4,0		175
63 x 4,5		220

MINIMALNE DŁUGOŚCI RUR

Tabela. Minimalne odstępki pomiędzy złączkami

Średnica zewnętrzna [mm]	Długość L [mm]
16 x 2,0	60
20 x 2,0	60
26 x 3,0	70
32 x 3,0	80
40 x 3,5	100
50 x 4,0	110
63 x 4,5	120



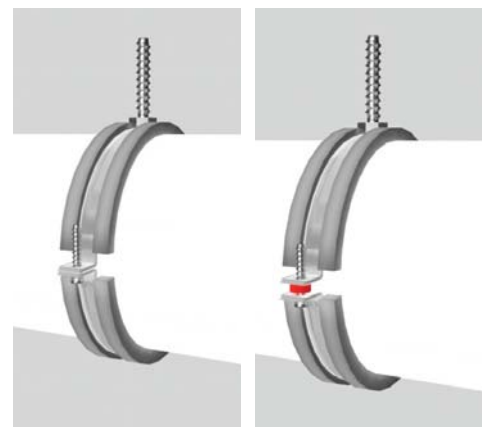
Rysunek. Przykład minimalnej długości rury.

3.2. Wydłużenia liniowe i ramię sprężyste

WYDŁUŻALNOŚĆ LINIOWA

W trakcie pracy instalacji uchwyty montażowe podtrzymują instalację oraz przejmują zmiany długości rurociągów. Istnieją dwa typy uchwytów: punkty stałe (trwałe) i ruchome (przesuwne), które umożliwiają ruch wzdłuż osi przewodów. Przebiegi trasy rurociągów nie mogą uniemożliwiać wydłużeń termicznych. Punkty ruchome muszą być zlokalizowane tak, aby w trakcie pracy instalacji nie przeistoczyły się w punkty stałe. Nie można lokalizować punktów stałych w miejscach połączeń zaprasowywanych. Na długim odcinku prostym rurociągu punkt stały powinien być umocowany po środku, żeby rozłożyć wydłużenia termiczne w obu kierunkach. W przypadku przejść przez ścianę lub sufit, należy wykonać stosowne przepusty, aby rurociągi mogły się swobodnie wydłużać. Żeby spełnić ten warunek, należy zapewnić:

- właściwe ułożenie rur w szachcie,
- odpowiednio duże rury zasilające (np. odgałęzienia poziome na poszczególnych kondygnacjach),
- zastosowanie ramienia sprężystego.



Rysunek. Uchwyty montażowe do rur: punkt stały (z lewej), punkt ruchomy (z prawej)

LINIOWA WYDŁUŻALNOŚĆ TERMICZNA

Zmiany długości rur są skutkiem wzrostu i spadku temperatury. Współczynnik wydłużalności termicznej rur CLEVERFIT Radial wynosi 0,025 mm/m x K

Tabela. Przykład dla obliczenia wydłużenia termicznego.

Różnica temperatury ΔT	50 K
Długość odcinka rury L	5 m
Współczynnik wydłużalności α	0,025 mm/m x K
Wydłużalność termiczna ΔL	6,25 mm
	$\Delta L = \alpha \times L \times \Delta T$ $= 0,025 \times 5 \times 50$ $= 6,25$

Tabela. Wartości wydłużeń termicznych w zależności od długości rury oraz różnicy temperatur pomiędzy ogrzaniem i schłodzeniem..

Długość rury L [m]	Różnica temperatury ΔT [K]						
	10	20	30	40	50	60	70
0,1	0,025	0,050	0,075	0,100	0,125	0,150	0,175
0,2	0,050	0,100	0,150	0,200	0,250	0,300	0,350
0,3	0,075	0,150	0,225	0,300	0,375	0,450	0,525
0,4	0,100	0,200	0,300	0,400	0,500	0,600	0,700
0,5	0,125	0,250	0,375	0,500	0,625	0,750	0,875
0,6	0,150	0,300	0,450	0,600	0,750	0,900	1,050
0,7	0,175	0,350	0,525	0,700	0,875	1,050	1,225
0,8	0,200	0,400	0,600	0,800	1,000	1,200	1,400
0,9	0,225	0,450	0,675	0,900	1,125	1,350	1,575
1,0	0,250	0,500	0,750	1,000	1,250	1,500	1,750
2,0	0,500	1,000	1,500	2,000	2,500	3,000	3,500
3,0	0,750	1,500	2,250	3,000	3,750	4,500	5,250
4,0	1,000	2,000	3,000	4,000	5,000	6,000	7,000
5,0	1,250	2,500	3,750	5,000	6,250	7,500	8,750
6,0	1,500	3,000	4,500	6,000	7,500	9,000	10,500
7,0	1,750	3,500	5,250	7,000	8,750	10,500	12,250
8,0	2,000	4,000	6,000	8,000	10,000	12,000	14,000
9,0	2,250	4,500	6,750	9,000	11,250	13,500	15,750
10,0	2,500	5,000	7,500	10,000	12,500	15,000	17,500

WYMIARY RAMIENIA SPRĘŻYSTEGO

Prowadzenie rur w pionach zależy od dostępności miejsca w szachtach lub korytkach. Kompensację wydłużeń termicznych można wykonać ramieniem sprężystym, dostosowanym do różnych sytuacji w instalacji.

Wyliczenia

Wydłużalność termiczna

$$\Delta L = \alpha \times L \times \Delta T \text{ [m]}$$

Długość ramienia sprężystego

$$L_s = C \times \sqrt{d_o \times \Delta L} \text{ [mm]}$$

Legenda

α współczynnik wydłużalności [1/K]

C stała materiałowa dla rur CF RADIAL [=33]

d_o średnica zewnętrzna rur [mm]

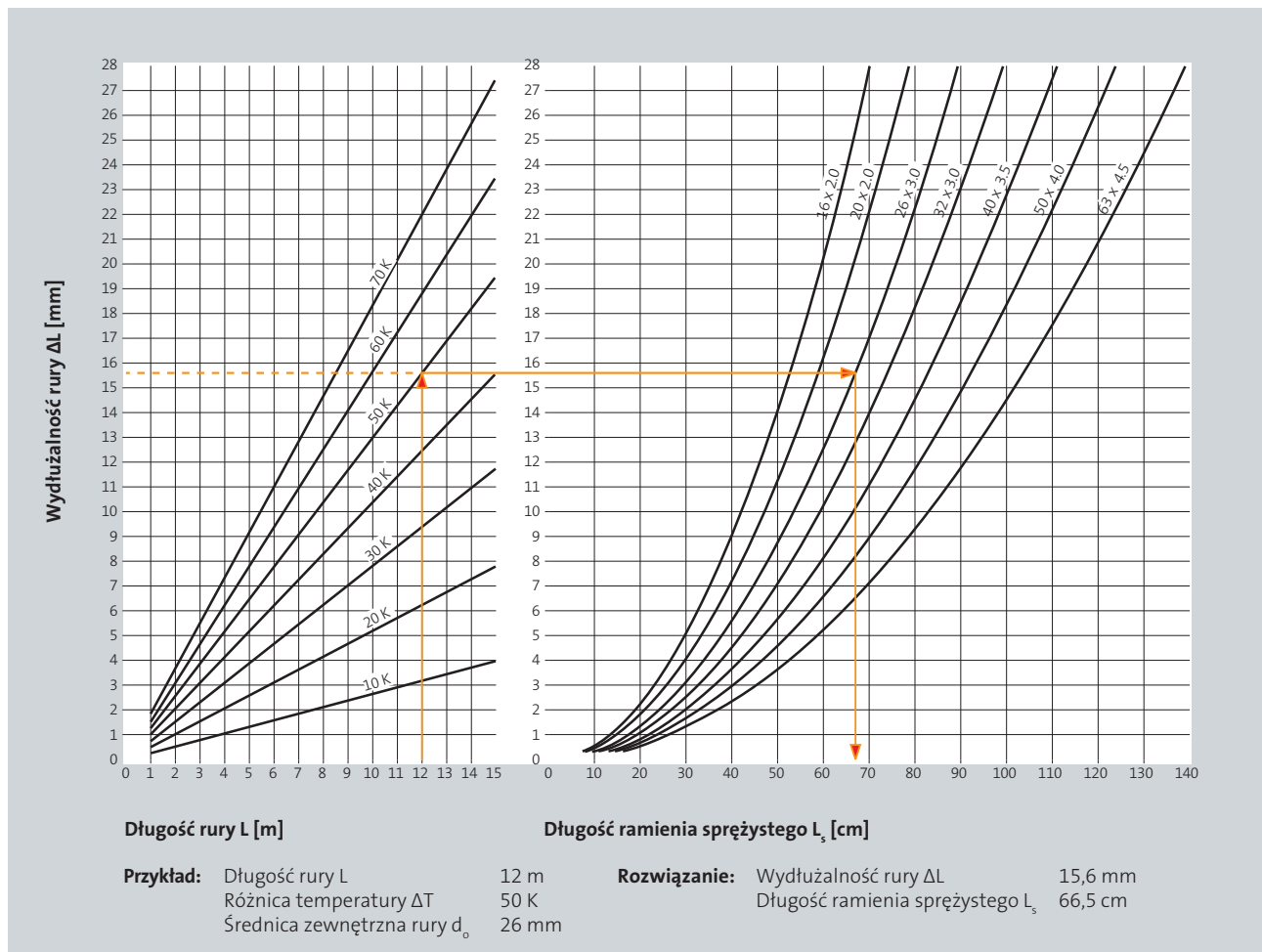
L długość rury [m]

ΔL wydłużalność liniowa [mm]

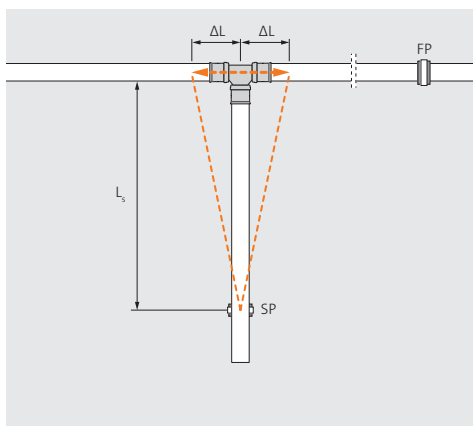
L_s długość ramienia sprężystego [mm]

ΔT różnica temperatury [K]

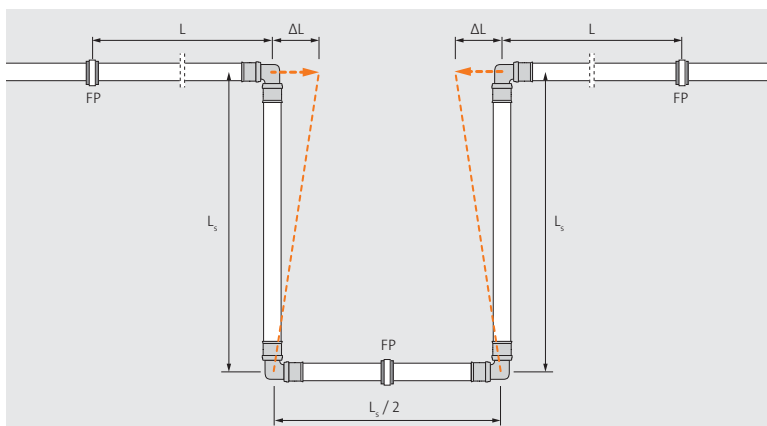
Rysunek. Charakterystyki do wyznaczenia wydłużalności termicznej i ramienia sprężystego.



PRZYKŁADY ROZWIĄZAŃ



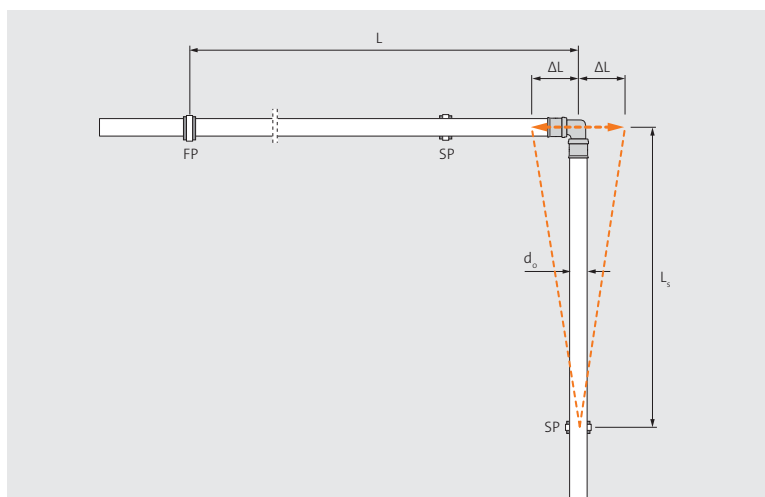
Rysunek. Kompensacja wydłużenia w pionie z ramieniem sprężystym L_s



Rysunek. Kompensacja wydłużenia podwójnym ramieniem sprężystym L_s

Legenda

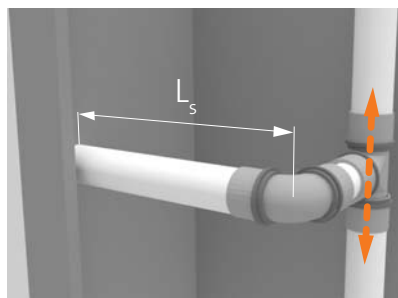
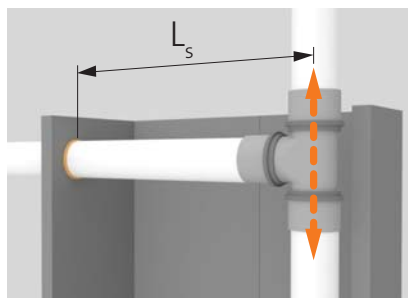
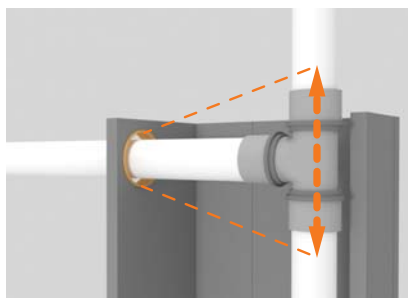
- d_o średnica zewnętrzna rur [mm]
- FP punkt stały
- SP punkt ruchomy
- L długość rury [m]
- ΔL wydłużalność liniowa [mm]
- L_s długość ramienia sprężystego [mm]



Rysunek. Kompensacja wydłużenia w pionie ramieniem sprężystym L_s

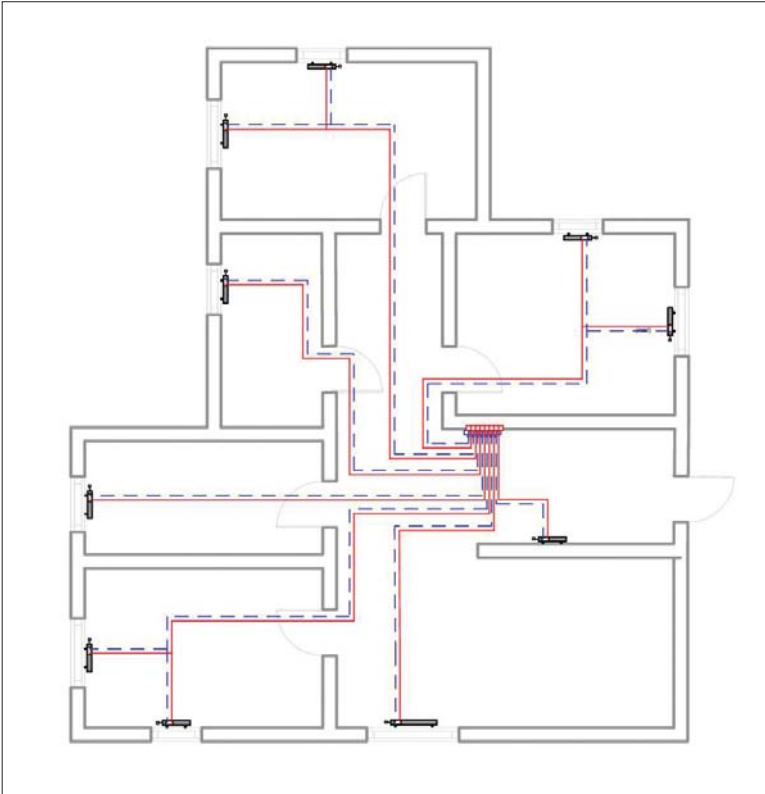
UWAGA: połączenia rur i złączek należy wykonywać przy braku naprężeń!

Rysunek. Kompensacja wydłużenia w pionie z ramieniem sprężystym L_s



3.3. Prowadzenie tras przewodów w instalacji

UKŁADANIE RUROCIĄGÓW



Rysunek. Rozplanowanie instalacji podłączenia grzejników w systemie rozdzielaczowo-trójnikowym

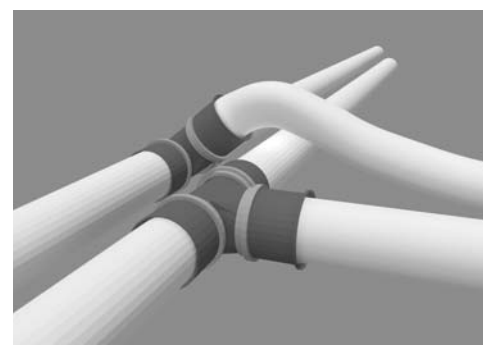
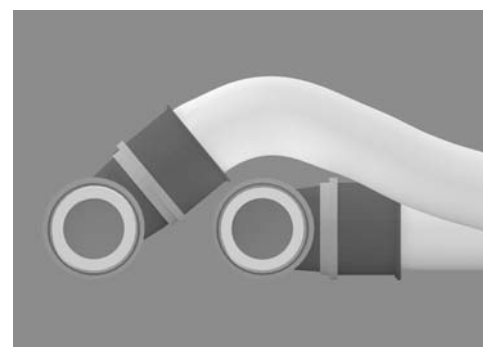
Układanie rurociągów na podłożu betonowym

Prawidłowe rozplanowanie i montaż rurociągów powinien uwzględnić rozkład pomieszczeń i ścian, tak aby unikać krzyżowania się rur, przechodzić przez otwory drzwiowe (unikać przechodzenia przez ściany), prowadzić rury prostopadle/równoległe do ścian oraz zakręcać pod kątem prostym. Należy pamiętać o zachowaniu właściwego promienia gięcia oraz odstępów pomiędzy kolejnymi punktami mocowań.

Przejścia nad rurami

W przypadku krzyżujących się rur, należy wykonać prawidłowe wygięcie, tak aby nie powstały naprężenia, a mocowanie umożliwiło zmiany długości pod wpływem temperatury.

Rysunki. Przykład przejścia nad rurą.



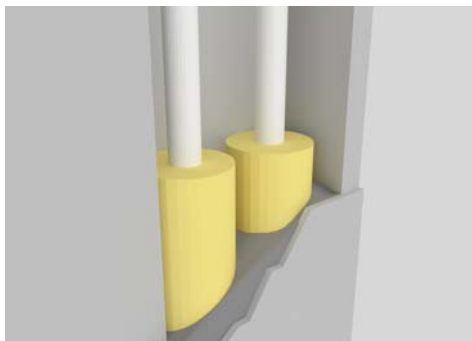
INSTALOWANIE RUR

Rury w ścianach

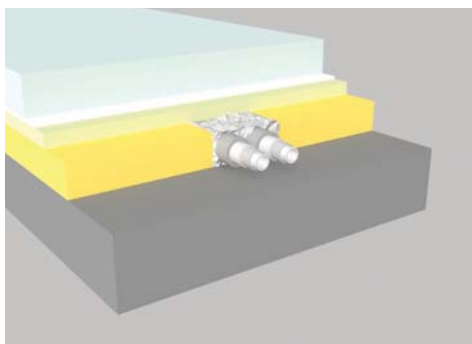
Montaż rur w kanałach w ścianie, należy uzgodnić z konstruktorem z uwagi na grubość przewodów z izolacją, a co za tym idzie głębokość kanału, który wpływa na zmniejszenie wytrzymałości przegrody.

Rury w betonie

W przypadku montażu rur bezpośrednio w betonie, należy zabezpieczyć złączki mosiężne przed bezpośrednim kontaktem w celu ochrony przed korozją.



Rysunek. Montaż rur w ścianach.



Rysunek. Montaż rur w podłodze.

Rury na podłożu betonowym

W przypadku montażu rur na podłożu betonowym musi ono być suche i odpowiednio spoziomowane, a powierzchnia musi być równa (bez wypustek i zagłębień), żeby zabezpieczyć przed ugięciami izolacji i wylewki, powstawaniem mostków przenoszących hałas oraz zmienną grubością wylewki. Rury należy układać w izolacji zgodnej z wymogami i regulacjami krajowymi (w dalszej części poradnika).

Rury należy prowadzić w otulinie i w sposób pewny przymocować do betonowego podłoża za pomocą plastikowych haków. Grubość pierwszej warstwy izolacji powinna być równa średnicy rur w otulinie. Kanał w izolacji powstający w miejscu przebiegu rurociągów należy wypełnić np. keramzytem. Nie należy stosować zwykłego piasku o drobnej frakcji. To gwarantuje równą powierzchnię i podłoże dla kolejnej warstwy izolacji termicznej lub dźwiękochłonnej. Kolejną warstwą jest izolacja przeciwwilgociowa, która musi być wykonana z folii PE o co najmniej 0,1 mm grubości lub materiału równoważnego. Łączenia dwóch sąsiednich folii muszą zachodzić na siebie co najmniej 80 mm i należy je skleić taśmą w przypadku zastosowania wylewki płynnej. Właściwe ułożenie izolacji termicznych, folii i izolacji brzegowej zabezpiecza przed przenikaniem wody z wylewki w głąb izolacji.

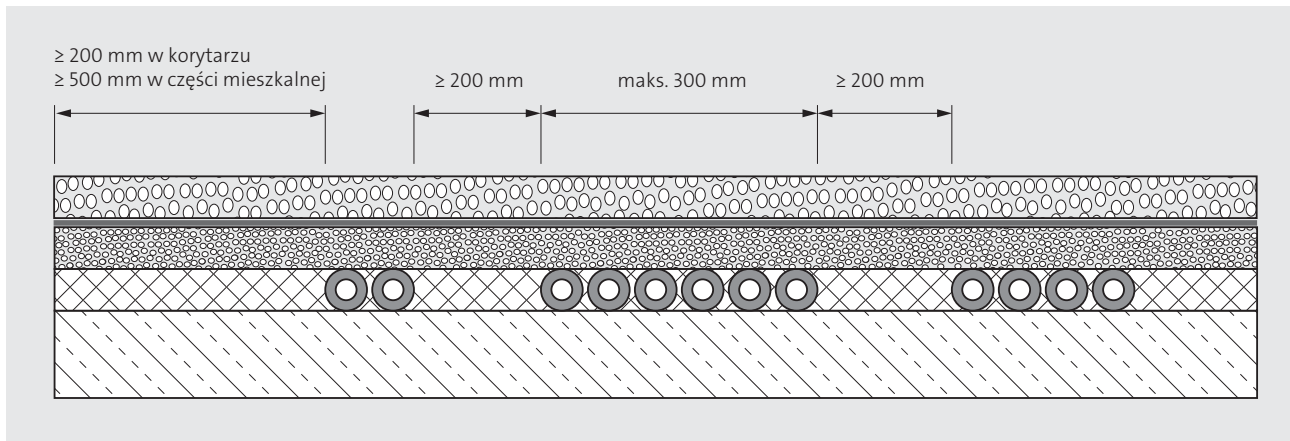
Prowadzenie rur na podłożu betonowym

Rury będące w ciągu o dużej szerokości należy prowadzić w określonych odstępach, żeby zapewnić stabilną i równomierną powierzchnię podparcia dla wylewki betonowej, która w innym przypadku mogła by ulec uszkodzeniu na skutek odkształceń. Przerwy pomiędzy kolejnymi ciągami przewodów rurowych, szerokości tych ciągów oraz odstępy od przegród określają poniższe wymagania:

- maksymalna szerokość ciągu rur to 300 mm,
- minimalna szerokość przerwy pomiędzy sąsiadującymi ciągami rur to 200 mm,
- minimalny odstęp pomiędzy ciągiem rur, a przegrodą w pomieszczeniu innym niż korytarz to 500 mm, a w korytarzu 200 mm.

Przy zastosowaniu się do powyższych zasad można prowadzić obok siebie do 5 obwodów grzewczych (każdy obwód to 2 rury), zakładając średnicę rurociągów 16x2 mm z otuliną o grubości 9 mm. W przypadku rurociągów zaizolowanych większą grubością otuliny, liczba obwodów prowadzonych

obok siebie się zmniejszy, co oznacza, że pozostałe należy prowadzić w odpowiednim odstępie. Wyjątkiem od powyższych zasad jest powierzchnia, gdzie rury zbiegają się przy podłączeniu do rozdzielacza, jeśli zaprojektowano i wykonano instalację w systemie rozdzielaczowym.



Rysunek. Zasady układania rur w podłodze.

Izolacje przeciwwilgociwe

Izolacja zabezpieczająca przed przenikaniem wilgoci od gruntu musi zostać uwzględniona na etapie projektowania i wykonana zanim rozpoczną się prace związane z instalacją i warstwą podłogową. Warstwę izolacji przeciwwilgociowej należy ułożyć pod izolacją termiczną, a nie odwrotnie, ponieważ wilgoć, która wnika w izolację termiczną zmniejsza jej opór cieplny. W przypadku zastosowania izolacji przeciwwilgociowej z materiałów bitumicznych (np. papa), powinno się oddzielić ją dodatkową folią PE od izolacji termicznych ze styropianu. Jeśli jako materiał izolacyjny użyty zostanie materiał z PVC, należy go oddzielić od styropianu warstwą papieru szarego (pakowego).

Izolacja termiczna i dźwiękochłonna

Podłoga musi zapewnić odpowiednią izolacyjność termiczną i dźwiękochłonność, bez znaczenia czy prowadzone są w niej rurociągi instalacji grzewczych lub sanitarnych. Zatem projektując i wykonując kolejne warstwy konstrukcji podłogowej, należy zastosować się do wymogów i przepisów krajowych. Wykonanie tzw. wylewki pływającej, w której to warstwa betonu nie ma bezpośredniego kontaktu z przegrodami i konstrukcjami budynku (wymagane jest zastosowanie izolacji brzegowej), daje najlepsze efekty pod względem izolacyjności termicznej i tłumienia hałasu. Wartość ugięcia warstwy izolacji termicznej pod wpływem obciążenia wylewką betonową nie może przekroczyć 5 mm. W obliczeniach należy wziąć pod uwagę również obciążenia od natężenia ruchu. Powierzchnie warstw będących podstawą (podparciem) dla konstrukcji podłóg pływających (np. podłoga na gruncie lub strop) muszą być suche, równe i pozbawione zagłębień lub wypustek, które prowadzą do ugięć i naprężeń tej konstrukcji.

Odporność systemu na promieniowanie UV

Rury i złączki CLEVERFIT należy zabezpieczyć przed bezpośrednim promieniowaniem słonecznym (ekspozycją na promieniowanie UV). Jeśli komponenty systemu CLEVERFIT zostały wyjęte z oryginalnych opakowań np. w celu transportu i magazynowania na placu budowy, muszą zostać osłonięte. Zabezpieczenie jest także konieczne w przypadku zastosowania rur CLEVERFIT w rurach osłonowych. Natomiast nie ma potrzeby stosowania dodatkowych osłon, jeśli rury układane są w otulinie.

Odporność chemiczna

Rury polietylenowe, a zwłaszcza PE-X (usieciowane) i PE-RT (uszlachetnione), są odporne na:

- beton, gips, cement, zaprawę murarską
- dezynfektanty oraz środki czyszczące
- naturalne składniki wody pitnej
- środki antykorozyjne

Rury CLEVERFIT nie mogą mieć bezpośredniego kontaktu z:

- materiałami zawierającymi bitum (papa)
- smarami, rozpuszczalnikami, olejami

Jeśli system został zastosowany w środowisku o dużym stężeniu gazów korozyjnych (np. CO₂), amoniaku, chlorków lub środowisku stale wilgotnym, złączki mosiężne należy zabezpieczyć, stosując np. specjalne taśmy antykorozyjne na bazie butylenu. Podobny problem dotyczy złączy mosiężnych w bezpośrednim kontakcie z cementem, betonem, zaprawą lub tynkiem. Przed zastosowaniem systemu CLEVERFIT z substancjami nie wymienionymi powyżej, najpierw należy skonsultować się z działem technicznym Purmo.

Uziemienie instalacji

Instalacja wykonana z systemu CLEVERFIT nie przewodzi prądu elektrycznego, z uwagi na zastosowanie pierścieni plastikowych pomiędzy złączką metalową, a rurą z wkładką aluminiową (pierścień zabezpiecza przed korozją galwaniczną na styku aluminium i mosiądzu). W związku z powyższym instalacja nie wymaga wyrównania potencjałów i nie może być wykorzystana do uziemienia instalacji elektrycznej. Zatem w nowobudowanych obiektach lub tych poddawanych renowacji z wymianą instalacji wodnej i grzewczej należy przewidzieć osobny przewód ochronny w każdym obwodzie i rozdzielni mieszkaniowej oraz rozdzielni zbiorczej. Jeśli nastąpiła wymiana rur metalowych na CLEVERFIT, to przed zdaniem instalacji elektrycznej, wykwalifikowany personel z uprawnieniami powinien sprawdzić, czy pomiary instalacji ochronnej są zgodne z wymaganiami.

Ochrona przed zamarzaniem i ogrzewanie elektryczne

Jeśli istnieje ryzyko przemarzania instalacji, należy ją w odpowiedni sposób zabezpieczyć. System CLEVERFIT jest odporny na działanie dodatków obniżających temperaturę zamarzania wody (glikol etylenowy lub propylenowy,

który jest bezpieczniejszy dla środowiska). Roztwór nie powinien przekraczać 30% zawartości glikolu, a minimalna temperatura pracy nie może być niższa niż -20°C . System Purmo CLEVERFIT dobrze współpracuje z elektrycznym ogrzewaniem rurociągów. Warstwa aluminium w rurze zapewnia równomierną dystrybucję ciepła. Montaż kabla grzejnego można wykonać stosując taśmę aluminiową lub opaski elektryczne. Instalację należy zabezpieczyć otuliną oraz odpowiednio oznakować tabliczką ostrzegawczą. W przypadku prac konserwatorskich lub naprawczych instalacja ogrzewania elektrycznego musi zostać wyłączona. Maksymalna temperatury pracy instalacji ciepłej wody użytkowej nie może przekroczyć 60°C lub 70°C krótkotrwale przy dezynfekcji termicznej.

3.4. Izolacja rur w instalacji grzewczej i wody użytkowej

Zgodnie z polskimi przepisami (**Dz.U. 2008 nr 201 poz. 1238 Rozporządzenie Ministra Infrastruktury z dnia 6 listopada 2008 r. zmieniające rozporządzenie w sprawie warunków technicznych, jakim powinny odpowiadać budynki i ich usytuowanie**), rurociągi zastosowane w instalacjach wewnętrznych powinny być odpowiednio zaizolowane. W załączniku nr 2 do ww. rozporządzenia w punkcie 1.5 znajduje się tabela, którą przedstawiono poniżej.

Tabela. Wymagania izolacji cieplnej przewodów i komponentów w instalacjach centralnego ogrzewania, ciepłej wody użytkowej (w tym przewodów cyrkulacyjnych), instalacji chłodu i ogrzewania powietrznego.

Lp.	Rodzaj przewodu lub komponentu	Minimalna grubość izolacji cieplnej (materiał $0,035 \text{ W}/(\text{m}\cdot\text{K})^{1)}$
1	Średnica wewnętrzna do 22 mm	20 mm
2	Średnica wewnętrzna od 22 do 35 mm	30 mm
3	Średnica wewnętrzna od 35 do 100 mm	Równa średnicy wewnętrznej
4	Średnica wewnętrzna ponad 100 mm	100 mm
5	Przewody i armatura wg poz. 1-4 przechodzące przez ściany lub stropy, skrzyżowania przewodów	$\frac{1}{2}$ wymagań z poz. 1-4
6	Przewody ogrzewań centralnych wg poz. 1-4, ułożone w komponentach budowlanych między ogrzewanymi pomieszczeniami różnych użytkowników	$\frac{1}{2}$ wymagań z poz. 1-4
7	Przewody wg poz. 6 ułożone w podłodze	6 mm
8	Przewody ogrzewania powietrznego (ułożone wewnątrz izolacji cieplnej budynku)	40 mm
9	Przewody ogrzewania powietrznego (ułożone na zewnątrz izolacji cieplnej budynku)	80 mm
10	Przewody instalacji wody lodowej prowadzone wewnątrz budynku ²⁾	50% wymagań z poz. 1-4
11	Przewody instalacji wody lodowej prowadzone na zewnątrz budynku ²⁾	100% wymagań z poz. 1-4

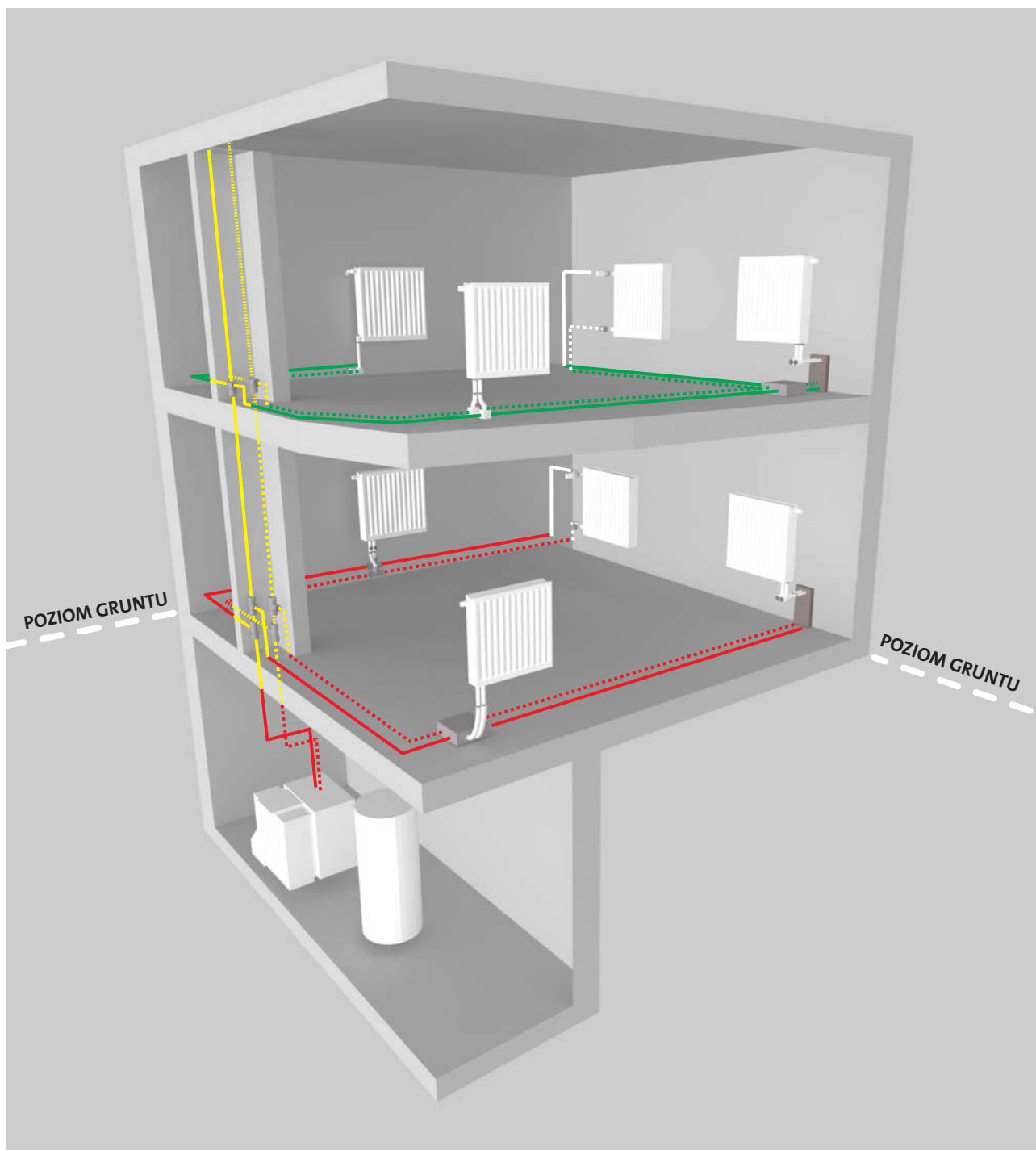
Uwaga:

- ¹⁾ przy zastosowaniu materiału izolacyjnego o innym współczynniku przenikania ciepła niż podano w tabeli należy odpowiednio skorygować grubość warstwy izolacyjnej,
- ²⁾ izolacja cieplna wykonana jako powietrznoszczelna.

Rurociągi wody zimnej należy zabezpieczyć przed ogrzewaniem się wody lub wykrapaniu pary wodnej. Jeśli zastosowano materiał izolacyjny o innym współczynniku przewodzenia ciepła grubości należy skorygować.

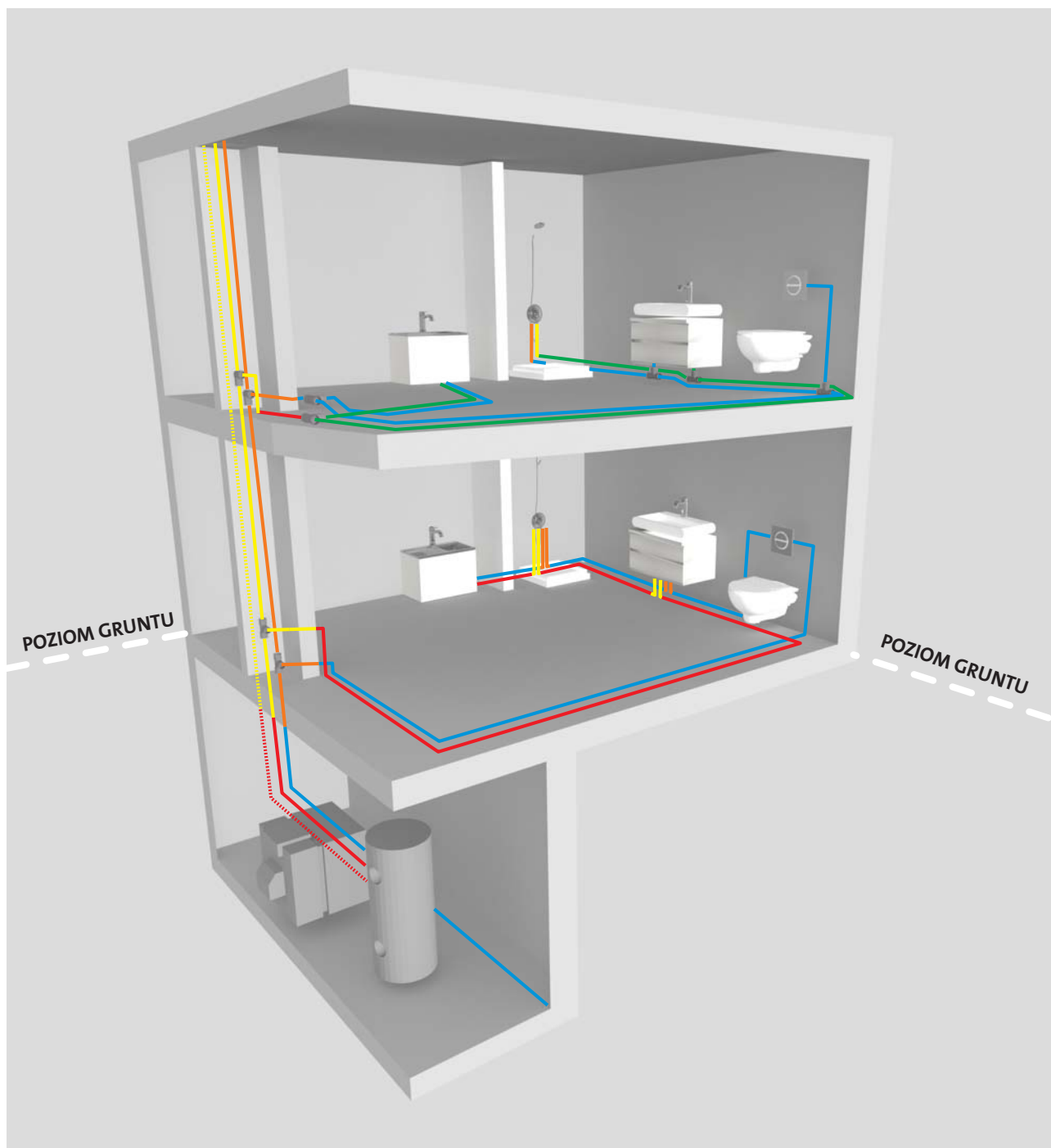
Tabela. Minimalne grubości izolacji cieplnej w instalacjach wody zimnej

Lp.	Lokalizacja przewodu	Minimalna grubość izolacji cieplnej (materiał 0,04 W/(m · K))
1	Przewód w pomieszczeniu nieogrzewanym	4 mm
2	Przewód w pomieszczeniu ogrzewanym	9 mm
3	Przewód w kanale bez rurociągów z ciepłym lub gorącym czynnikiem	4 mm
4	Przewód w kanale z rurociągami z ciepłym lub gorącym czynnikiem	13 mm
5	Przewód w bruździe ściiennej, pionowy	4 mm
6	Przewód w bruździe ściiennej, wnęce z rurociągami z ciepłym lub gorącym czynnikiem	13 mm
7	Przewód w posadzce (szlichcie betonowej)	4 mm



Rysunek. Przykład grubości izolacji rurociągów instalacji centralnego ogrzewania w budynku wielorodzinnym.

- 1) kolor czerwony - rury centralnego ogrzewania biegnące w pomieszczeniu ogrzewanym nad pomieszczeniem nieogrzewanym; rury biegnące w pomieszczeniu nieogrzewanym. Grubość izolacji 20-100 mm w zależności od średnicy.
- 2) kolor zielony - rury centralnego ogrzewania biegnące w podłodze pomiędzy pomieszczeniami ogrzewanymi. Grubość izolacji 6 mm.
- 3) kolor żółty - rury centralnego ogrzewania biegnące przez przejścia przez przegrody i stropy; rury biegnące w konstrukcjach budowlanych pomiędzy pomieszczeniami ogrzewanymi. Grubość izolacji 10-50 mm w zależności od średnicy.
- 4) kolor biały - rury centralnego ogrzewania przy podejściu pod grzejnik. Brak izolacji.



Rysunek. Przykład grubości izolacji rurociągów instalacji wody użytkowej w budynku wielorodzinnym.

- 1) kolor czerwony - rury ciepłej wody użytkowej i cyrkulacji biegnące w pomieszczeniu ogrzewanym nad pomieszczeniem nieogrzewanym, w pomieszczeniu nieogrzewanym. Grubość izolacji 20-100 mm w zależności od średnicy.
- 2) kolor zielony - rury ciepłej wody użytkowej i cyrkulacji biegnące w podłodze pomiędzy pomieszczeniami ogrzewanymi. Grubość izolacji 6 mm.
- 3) kolor żółty - rury ciepłej wody użytkowej i cyrkulacji biegnące przez przejścia przez przegrody i stropy, w konstrukcjach budowlanych pomiędzy pomieszczeniami ogrzewanymi. Grubość izolacji 10-50 mm w zależności od średnicy.
- 4) kolor niebieski - rury zimnej wody użytkowej biegnące w pomieszczeniu nieogrzewanym, w szlichtzie, w bruzdzie ściennej, w kanale bez rur z ciepłym lub gorącym czynnikiem. Grubość izolacji 4 mm.
- 5) kolor pomarańczowy - rury zimnej wody użytkowej biegnące w kanale lub bruzdzie ściennej z rurami z ciepłym lub gorącym czynnikiem. Grubość izolacji 13 mm.

3.5. Wytyczne do wykonania, odbioru i użytkowania.

TECHNOLOGIA MONTAŻU

Prawidłowy montaż instalacji sanitarnych i grzewczych w systemie Purmo wymaga użycia profesjonalnych narzędzi, które eliminują możliwość wystąpienia nieszczelności. Gwarantują one także wieloletnie bezawaryjne użytkowanie instalacji. Po zaplanowaniu trasy przebiegu rur w sposób umożliwiający dotarcie do każdego odbiornika oraz zgodnie z wymienionymi wytycznymi przystępujemy do montażu.

System CLEVERFIT Radial posiada funkcję Multi Tool, która pozwala na zastosowanie szczęk o profilach zaciskowych: TH, U, H, F, VP*. Dzięki temu wykonawcy pracujący dotychczas z innym profilem zaciskowym i posiadający ten sprzęt, mogą bez konieczności wymiany szczęk zastosować system CLEVERFIT. To duże ułatwienie i oszczędności dla firm wykonawczych.



Rysunek. Szczęki o profilu TH, U, H, F, VP.

Cięcie przewodów

Pierwszą czynnością jest cięcie rur na odpowiednią długość. Do cięcia używamy nożyc lub obcinaków krążkowych. Narzędzia te gwarantują zachowanie prostokątności płaszczyzny cięcia do osi podłużnej przewodu. Niedopuszczalne jest stosowanie brzeszczotów lub innych narzędzi tnących powodujących tworzenie wiórów materiałowych, których usunięcie z instalacji jest trudne lub wręcz niemożliwe.



Rysunek. Cięcie rury.

Gięcie przewodów

Wykorzystując elastyczność materiału rur, zmianę kierunku przebiegu przewodów można zrealizować poprzez ich gięcie. Gięcie wykonuje się „dłonią nieuzbrojoną” zachowując promień gięcia równy pięciu średnicom przewodu (5xd). Stosując odpowiednie narzędzia jak sprężyny lub giętarki możemy wykonywać gięcie zachowując promień gięcia 3,5xd.

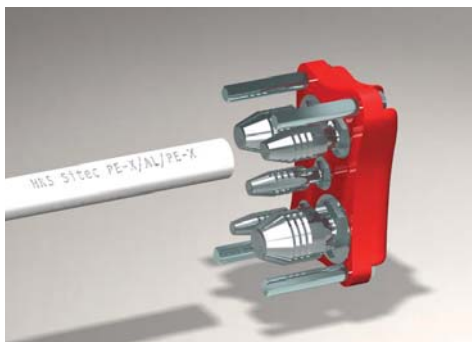


Rysunek. Prawidłowe gięcie rury (1).



Rysunek. Prawidłowe gięcie rury (2).

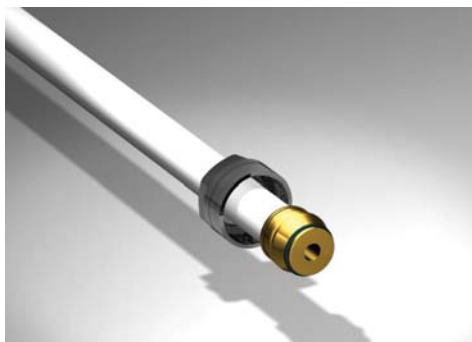
* tylko dla nowych złączek mosiężnych w średnicach 16-32 mm: dla średnic 40-63 profil TH, dla złączek PPSU profil TH i U, profil U nie dotyczy średnicy 26x3 mm



Rysunek. Kalibracja rury.



Rysunek. Montaż złączki skręcanej (1).



Rysunek. Montaż złączki skręcanej (2).



Rysunek. Montaż złączki skręcanej (3).

Wykonanie połączeń

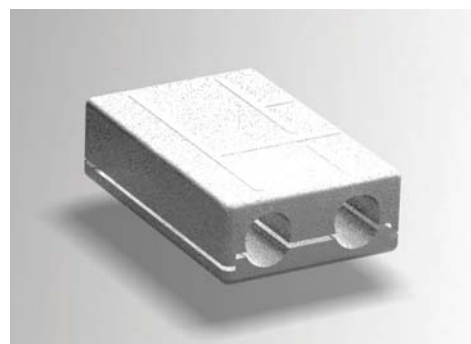
Zdeformowaną w trakcie cięcia końcówkę rury należy uformować. Do tego celu należy zastosować odpowiedniej średnicy kalibrator, który nadaje rurze kształt kolisty i fazuje jednocześnie jej krawędź wewnętrzną. Umożliwi to prawidłowe umieszczenie złączki w rurze bez uszkodzenia O-ringa. Po tych niezbędnych czynnościach przygotowawczych przystępujemy do montażu złączki. Złączkę zaprasowywaną wkłada się w uprzednio przygotowaną końcówkę rury tak, by cały obwód końcówki rury był widoczny w przezroczystym pierścieniu z tworzywa. Do wykonania szczelnego i pewnego połączenia złączki z rurą należy używać narzędzi do zaprasowywania znajdujących się w ofercie Purmo.

W przypadku złączek skręcanych na końcówkę rury najpierw nakłada się nakrętkę, następnie przecięty pierścień, a kolejno końcówkę złączki z eurostożkiem i O-ringiem. Po złożeniu wszystkich części złączki należy zakręcić nakrętkę ręką, a następnie mocno przy użyciu klucza monterskiego.

Zabezpieczanie złączek

Przed zabetonowaniem lub zatynkowaniem, złączki mosiężne należy odpowiednio zabezpieczyć (np. otuliną lub kawałkiem styropianu), przed bezpośrednim kontaktem z wylewką lub tynkiem. W instalacjach wody pitnej może wystąpić korozja galwaniczna na styku mosiądzu ze stalą nierdzewną. Najbardziej narażone są połączenia gwintowane. Aby tego uniknąć gwinty mosiężne należy odpowiednio zabezpieczyć konopiami i zastosować właściwą pastę uszczelniającą.

W przypadku złączek PPSU nie można ich oklejać, malować ani zabezpieczać piankami monterskimi, ponieważ środki te zawierają szkodliwe substancje, które prowadzą do uszkodzenia kształtek. Do połączeń gwintowanych należy stosować tylko pasty uszczelniające dedykowane do tworzyw sztucznych.



Rysunek. Izolacja kształtki przy pomocy wydrążonego styropianu.

Próba szczelności

Po wykonaniu instalacji konieczne jest przeprowadzenie próby szczelności zgodnie z wymaganiami technicznymi COBRTI Instal, zeszyt 6 "Warunki techniczne wykonania i odbioru instalacji ogrzewczych" oraz zeszyt 7 „Warunki techniczne wykonania i odbioru instalacji wodociągowych”. Badanie szczelności należy przeprowadzić przed zakryciem bruzd i kanałów oraz wykonaniem izolacji cieplnej. Podczas próby ciśnieniowej instalacja powinna być odłączona od źródła ciepła. Proces można przeprowadzić dla całej instalacji lub fragmentu w przypadku gdy np. wykonanie instalacji trzeba podzielić na kilka etapów. Próba ciśnieniowa powinna być przeprowadzona wodą, przy stałej temperaturze czynnika oraz powietrza w otoczeniu. Ciśnienie próbne wytwarza się używając ręcznej pompki do prób ciśnieniowych. Instalację lub jej fragment należy napełnić i odpowietrzyć. Należy zwrócić uwagę, aby instalację napełniać powoli i stopniowo. Złączki Purmo posiadają funkcję LBP, pozwalającą na wykrycie przecieku przy ciśnieniu powyżej 1 bar. W przypadku zbyt gwałtownego napełnienia instalacji, funkcja LBP może nie zadziałać.

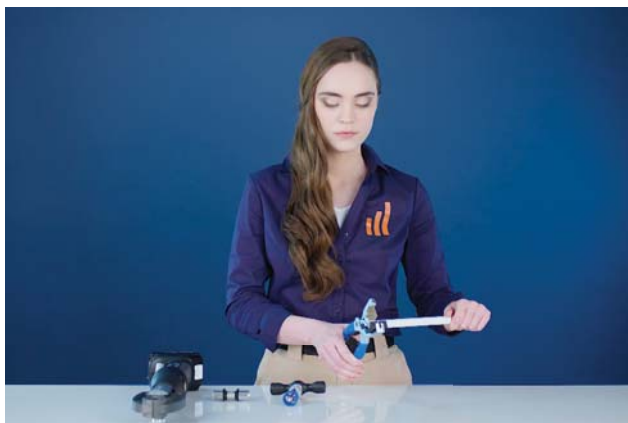
Badanie szczelności podzielone jest na dwa etapy: badanie wstępne i główne. Badanie wstępne rozpoczyna się od podniesienia ciśnienia w instalacji do wartości ciśnienia próbnego. Potem jeszcze 3-krotnie podnosi się ciśnienie do próbnego w odstępach 10 minut. Instalację należy obserwować przez 30 minut. Za wynik pozytywny, uznaje się brak przecieków i roszenia. Dopuszczalny spadek ciśnienia wynosi 0,6 bar. Badanie główne polega na podniesieniu ciśnienia w instalacji do wartości ciśnienia próbnego na czas 120 minut. Dopuszczalny spadek ciśnienia wynosi 0,2 bar. Podobnie jak poprzednio, nie powinno zaobserwować się przecieków i roszenia.

W zależności od przeznaczenia instalacji ciśnienie próbne powinno wynosić:

- w instalacjach wody zimnej – 1,5 x najwyższe ciśnienie robocze, nie mniej niż 10 bar
- w instalacjach wody ciepłej – 1,5 x najwyższe ciśnienie robocze, nie mniej niż 10 bar
- w instalacjach centralnego ogrzewania – najwyższe ciśnienie robocze + 2 bary, nie mniej niż 4 bary

Po zakończeniu próby ciśnieniowej z pozytywnym wynikiem należy sporządzić odpowiedni protokół, zawierający informację o wysokości ciśnienia próbnego oraz czasie próby.

W uzasadnionych przypadkach np. możliwość zamarznięcia instalacji dopuszcza się wykonanie próby ciśnieniowej sprężonym powietrzem. Ciśnienie próbne nie powinno przekraczać 3 bar. Badanie przeprowadza się przy użyciu kompresora, który powinien być wyposażony w zawór bezpieczeństwa. Instalację należy napełniać powoli i stopniowo. Tylko wtedy funkcja LBP w złączkach Purmo zadziała prawidłowo, umożliwiając wypływ powietrza i wykrycie przecieku przy ciśnieniu powyżej 1 bar. Za wynik pozytywny uznaje się brak spadku ciśnienia oraz brak nieszczelności instalacji.



Cięcie rury

prostopadle do osi podłużnej przewodu, przy użyciu nożyc lub obcinaka do rur (stosowanie innych narzędzi jest niedozwolone)



Kalibracja

za pomocą odpowiedniej średnicy kalibratora, nadając rurze kształt kołisty i fazując jednocześnie jej krawędź wewnętrzną. Należy stosować wyłącznie kalibratory CLEVERFIT Radial.



Osadzenie rury w złączce

rurę należy wsunąć w złączkę do samego końca



Wizualna kontrola

sprawdzenie dopasowania rury ze złączką jest możliwe dzięki tzw. „wizjerom”



Osadzenie złączki w szczęcie

plastikowy pierścień umożliwia prawidłowe osadzenie złączki w szczęcie o profilu TH



Wykonanie połączenia

za pomocą zaciskarki i odpowiedniej średnicy szczęk o profilu TH, U, H, F, VP*

* tylko dla nowych złązek mosiężnych w średnicach 16-32 mm: dla średnic 40-63 profil TH, dla złązek PPSU profil TH i U, profil U nie dotyczy średnicy 26x3 mm

3.6. Substancje szkodliwe dla PPSU.

Tabela. ZWIĄZKI ORGANICZNE

Nazwa substancji	Szkodliwość
TRICHLOROETAN	
ACETON	
BENZEN	
BUTANOL	
OCTAN BUTYLU	
OCTAN WĘGLA	
CYKLOHEKSAN	
ETANOL	
OCTAN ETYLENU	
OCTAN GLIKOLU	
FORMALDEHYD	
GLICERYNA	
METANOL	
TOLUEN	
N-BUTANOL	
ISO-OCTAN	
METHYL ETHYL KETON (MEK)	
TETRACHLOREK WĘGLA	
KWAS OCTOWY (20%)	
ACID ANHYDRIDE	
KWAS CYTRYNOWY	
KWAS MRÓWKOWY	

substancja nieszkodliwa

substancja szkodliwa

Tabela. ZWIĄZKI NIEORGANICZNE

Nazwa substancji	Szkodliwość
KWAS SOLNY (20%)	
KWAS AZOTOWY	
KWAS OLEJOWY	
WODOROTLENEK POTASU	
WODOROTLENEK SODU	
KWAS SIARKOWY (20%)	

substancja nieszkodliwa

substancja szkodliwa

Tabela. ŚRODKI CHŁODZĄCO-SMARUJĄCE

Nazwa substancji	Producent	Szkodliwość
CASTROL NONOL	CASTROL	

substancja nieszkodliwa

substancja szkodliwa

Tabela. DETERGENTY

Nazwa substancji	Stężenie	Producent	Szkodliwość
ANTIKAL	100%	P&G	
BREF - DO ŁAZIENEK	100%	HENKEL	
BREF PŁYN DO KABIN	100%	HENKEL	
CALORIN - DO SZKŁA	1,80%	BOLTOM BELGIUM	
CAROLIN - ACTIVE FRESH	1,90%	BOLTOM BELGIUM	
CAROLIN - Z OLEJEM LNIANYM	1,90%	BOLTOM BELGIUM	
CAROLIN - MYDŁO MARSYLSKIE	1,80%	BOLTOM BELGIUM	
MR. CLEAN - LEMON	3,40%	P&G	
MR. CLEAN - EXTRA HYGIENE	3,50%	P&G	
MR. CLEAN - DELICATE SURFACES	2,40%	P&G	
MR. CLEAN - ORANGE PEEL	3,40%	P&G	
MR. CLEAN - WINTER FRESH	3,40%	P&G	
TERRA - STONE FLOORS	12%	HENKEL	
TERRA - PARKET	3,20%	HENKEL	
TERRA - GLOSSY FLOORS	1,60%	HENKEL	

substancja nieszkodliwa

substancja szkodliwa

Tabela. ŚRODKI DEZYNFEKUJĄCE

Nazwa substancji	Stężenie	Producent	Szkodliwość
FINKTEC FT-99 CIP	6%	FINKTEC GMBH	
MIKRO QUAT 1	100%	ECOLAB	
MIKROBAC FORTE	1%, 23°C	BODE CHEMIE	
NADTLENEK WODORU	35%, 23°C		
NADMANGANIAN POTASU	15 mg/l, 23°C		
PODCHLORYN SODU	> 6%, 23°C		
PODCHLORYN WAPNIA	50 mg/l, 23°C		
DITLENEK CHLORU	6 mg/l, 23°C		

substancja nieszkodliwa

substancja szkodliwa

Tabela. ŚRODKI USZCZELNIAJĄCE

Nazwa substancji	Stężenie	Producent	Szkodliwość
HEMP COMPOUND		AQUATECHNIK	
5366 SILICOMET AS-310	100%	LOCTITE	
CIMBERIO LOXEAL 58 11 PTFE - uszczelnienie do gwintów	100%		
DREIBOND 5331	100%	DREIBOND	
EPDM. RUBBER O-RING	100%	JOIN DE FRANCE	
EVERSEAL - uszczelnienie do gwintów rurowych	100%	FEDERAL PROCESS CORP.	
FACOT PTFE SEAL (uszczelnienie PTFE)	100%		
GRIFFON - zestaw montażowy	100%	VERHAGEN-HERLITZIUS BV	
KOLMAT JOINTPASTE (-30 TO 135°C)	100%	DENSO	
LOCHER PASTE SPEZIAL	100%	LOCHER & CO AG	
LOCTITE 5061	100%	LOCTITE	
LOCTITE 518 - środek do usuwania uszczelnień	100%	LOCTITE	
LOCTITE 5331	100%	LOCTITE	
LOCTITE 542	100%	LOCTITE	
LOCTITE 55	100%	LOCTITE	
LOCTITE 577	100%	LOCTITE	
LOCTITE DRYSEAL	100%	LOCTITE	
MULTIPAK	100%		
NEO-FERMIT	100%	NISSEN & VOLK	
NEO-FERMIT UNIVERSAL 2000	100%	NISSEN & VOLK	
PLASTIC FERMIT GASKET	100%	NISSEN & VOLK GMBH	
PRECOTE 4	100%	OMNIFIT	
PRECOTE 80	100%	OMNIFIT	
RECTORSEAL # 5	100%	RECTORSEAL CORP.	
ŚRODEK USZCZELNIAJĄCY NA BAZIE SILIKONU	100%	LOCTITE	
RITE-LOK	100%	CHEMENCE	
SCOTCH-GRIP RUBBER & GASKET ADHESIVE # 1300	100%	3M	
SCOTCH-GRIP RUBBER & GASKET ADHESIVE # 2141	100%	3M	
SCOTCH-GRIP RUBBER & GASKET ADHESIVE # 847	100%	3M	
SELET UNYTE	100%	WHITMAN	
TANGIT METALOCK	100%	HENKEL	
TANGIT UNILOCK	100%	HENKEL	
TAŚMA TEFLONOWA + SUBSTANCJA POMOCNICZA	100%	RESITAPE / ULITH	
UNIPACK PACKSALVE	100%		
VISCOTEX LOCHER PASTE 2000	100%		

substancja nieszkodliwa

substancja szkodliwa

Tabela. KLEJE I PIANKI

Nazwa substancji	Stężenie	Producent	Szkodliwość
ARMAFLEX 520 ADHESIVE	100%		
BISON SILIKON SANITARNY	100%		
BISON-TIX - KLEJ KONTAKTOWY	100%	PERFECTA	
CFS SILICONE SEALANT S-200	100%		
GENKEM CONTACT ADHESIVE	100%		
GOLD CIRCLE SILICONEKIT BOUW TRANSPARENT	100%		
KNAUF SILICONKIT SANITARNY	100%		
KNAUF SILICONKIT DO AKRYLU	100%		
PEKAY GB480 (VIDOGLUE)	100%		
PEKAY GB685 (INSULGLUE)	100%		
PIANKA PUR (zawiera dwufenylometano-4,4-dwizocyjanian)	100%	WICKES	
REPA R 200	100%		
RUBSON SILIKON SANITARNY TRANSPARENTNY	100%	RUBSON	
RUBSON SILIKON SANITARNY TRANSPARENTNY SPECJALNY	100%	RUBSON	
PIANKA MONTAŻOWA 2-K KLIMA PLUS	100%		
SCHACHT-UND BRUNNENSCHAUM KLIMA PLUS	100%		
O.K. - 1 K PUR	100%		
PURATEC - 1 K PUR	100%		
PURATEC - 2 K PUR	100%		
KLEJ WODOODPORNY DO DREWNA	100%		

substancja nieszkodliwa

substancja szkodliwa

Tabela. SMARY

Nazwa substancji	Stężenie	Producent	Szkodliwość
SMAR		AQUATECHNIK	
BAYSILONE ÖL M 1000	100%		
BECHEM BERUSOFT 30	100%	BECHEM	
DANSOLL SILEC BLUE SILICONE SPRAY	100%	DANSOLL	
DANSOLL SUPER SILEC PLUMBING PASTA MOTAŻOWA	100%	DANSOLL	
HUILE DE CHENEVIS	100%		
KLUBER PROBA 270	100%	KLUBER	
KLÜBERSYNTH VR 69-252	100%	KLUBER	
KLUBER UNISLIKIKONE L641	100%	KLUBER	
OKS 462 / 0956409	100%	KLUBER	
OKS 477 HAHNFETT	100%	KLUBER	
LUGA SRPAY (LEIF KOCH)	100%	LEIF KOCH	
SILICON SPRAY (MOTIP)	100%	MOTIP	
SILICONA LUBRICANTE SDP REF S-255	100%		
SILICONE OIL M 10 - M 100000	100%		
SILICONE OIL M 5	100%		
TURMISILON GL 320 1-2	100%		
WACKER SILICONE	50%	WACKER	

substancja nieszkodliwa

substancja szkodliwa

Tabela. JONY METALI I PIERWIASTKI

Nazwa substancji	Stężenie	Producent	Szkodliwość
JONY MIEDZI	50 PPM		
YORKSHIRE FLUX	100%		
DEGUSSA DEGUFIT 3000	100%	DEGUSSA	
JONY ALUMINIUM	50 PPM		

substancja nieszkodliwa

substancja szkodliwa

Tabela. FARBY/LAKIERY

Nazwa substancji	Stężenie	Producent	Szkodliwość
FARBA ZABEZPIECZAJĄCA		AQUATECHNIK	
SIGMA SUPERPRIMER TI	100%	SIGMA COATINGS	
SIGMA AMAROL	100%	SIGMA COATINGS	
DECALUX	100%	DE KEYN PAINT	
PERMALINE	100%	ITI-TRIMETAL	
SILVATANE	100%	ITI-TRIMETAL	
DULUX-FARBA WODNA DO DREWNA I METALU POŁYSK	100%	ICI	
DULUX-FARBA WODNA DO DREWNA I METALU SATYNOWA	100%	ICI	
DULUX- FARBA DO DREWNA	100%	ICI	
DULUX- FARBA ANTYPOŚLIZGOWA DO PODŁOGI	100%	ICI	
DYLYX FARBA ANTYKOROZYJNA	100%	ICI	
HAMERITE BIAŁA POŁYSK	100%	ICI	
HAMERITE BIAŁA SATYNOWA	100%	ICI	
HAMERITE SREBRNA NA BAZIE XYLENU	100%	ICI	
BOSS SATIN	100%	BOSSPAINTS	
HYDROSATIN INTERIOR	100%	BOSSPAINTS	
CARAT	100%	BOSSPAINTS	
BOLATEX	100%	BOSSPAINTS	
OPTIPRIM	100%	BOSSPAINTS	
ELASTOPRIM	100%	BOSSPAINTS	
PLASTIPROP	100%	BOSSPAINTS	
FORMULE MC	100%	BOSSPAINTS	

substancja nieszkodliwa



substancja szkodliwa



Tabela. MASA SZPACHLOWA I PRODUKTY BUDOWLANE

Nazwa substancji	Stężenie	Producent	Szkodliwość
POWŁOKA IZOLACYJNA Z AFALTEM	100%		
KLEJ NA ZIMNO DO PAPIERU ASFALTOWANEGO	100%		
CLIMACOLL - KLEJ DO RUROWEJ PIANKI IZOLACYJNEJ	100%		
COMPACTUNA	6%		
FT-EXTRA	100%		
GISO GRUND PRIMER	100%		
MELLERUD SCHIMMEL VERNICHTER	100%		
NIVOPERL (INSULATING FILLER)	100%		
PIANKA IZOLACYJNA PE	100%		
POLYFILLA - MASA WYPEŁNIAJĄCA DO ŚCIAN	100%		
PORION - EKSPRESOWA MASA SZPACHLOWA	100%		
PORION - ZAPRAWA DO NAPRAW	100%		
CEMENT PORTLANDZKI	100%		
IZOLACJA SAMOPRZYLEPNA PIANKA PE	100%		
PLASTER STUCAL	100%		
KLEJ DO PŁYTEK	100%		
UNIVERSANGRUNDIERUNG	100%		
WOOD CONCRETE MULTIPLEX BRUYNZEEL (FUMES OF.)	100%		
WOOD PINEWOOD (FUMES OF.)	100%		
WOOD MDF MEDIUM DENSITY FIBREBOARD (FUMES OF.)	100%		
WOOD MULTIPLEX WATER TIGHT GLUED (FUMES OF.)	100%		

substancja nieszkodliwa

substancja szkodliwa

Tabela. SPRAY DO TESTOWANIA SZCZELNOŚCI

Nazwa substancji	Stężenie	Producent	Szkodliwość
TESTER SZCZELNOŚCI		AQUATECHNIK	
LIQUI MOLY LECK-SUCH-SPRAY	100%, 23°C		
MULTITEK TESTER SZCZELNOŚCI INTALACJI GAZOWYCH	100%		
WYKRYWACZ NIESZCZELNOŚCI	100%		

substancja nieszkodliwa

substancja szkodliwa

IV. Wytyczne do projektowania i obliczeń hydraulicznych

4.1. Opory miejscowe

Opory miejscowe należy wyliczać postępując się współczynnikiem oporów miejscowych oraz przeliczyć na wartości równoważne długościom rur. Wyliczone wartości należy następnie dodać do oporów przepływu na danej długości rurociągu.

Tabela. Spadki ciśnienia ze względu na opory miejscowe złązek CLEVERFIT. Do obliczeń wartości równoważnych długościom rur przyjęto prędkość przepływu 2 m/s.

Opory miejscowe	Symbol graficzny V ^{a)}	Współczynnik oporów miejscowych						
		DN12	DN15	DN20	DN25	DN32	DN40	DN50
		Zewnętrzna średnica rury d _o mm						
		16	20	26	32	40	50	63
Trójnik, przepływ przez odejście ^{b)}		10,1	5,1	3,8	3,2	3,4	4,2	1,9
Trójnik, przepływ przez przelot ^{b)}		4,1	1,9	1,1	0,7	1,4	0,8	0,9
Trójnik, podział przepływu ^{b)}		10,1	5,1	3,8	2,1	2,4	4,2	2,3
Trójnik, połączenie przepływu ^{b)}		17,0	10,0	8,0	5,0	5,5	4,5	4,0
Trójnik, połączenie przepływu ^{b)}		35,0	23,0	16,0	11,0	10,0	9,0	8,0
Trójnik, przeciwstawne połączenie przepływu ^{b)}		27,0	17,0	12,0	9,0	8,0	7,0	6,0
Kolano 90°		11,2	5,9	4,2	3,6	3,5	3,9	2,0
Redukcja		-	6,9	2,7	2,2	3,1	3,2	2,5
Kolano naścienne		7,4	5,5	-	-	-	-	-
Kolano naścienne podwójne przepływ przez przelot		6,4	-	-	-	-	-	-
Kolano naścienne podwójne przepływ przez wylot		8,0	-	-	-	-	-	-
Mufa		3,6	1,6	0,7	0,5	1,0	0,5	0,3

^{a)} symbol graficzny przedstawia kierunki przepływów – wartość oporów miejscowych odnosi się do strzałki pełnej.

^{b)} dla trójników redukcyjnych należy przyjmować wartości dla najmniejszych odejść.

Uwaga: Współczynnik oporów miejscowych jest zależny od przepływu objętościowego, który można odczytać na diagramie pod symbolem "V".

4.2. Podstawy do obliczeń instalacji wody użytkowej

Projektowe wskaźniki wypływu i ciśnienia

Wymiarując rurociągi należy wziąć pod uwagę projektowe wskaźniki wypływu i ciśnienia podane przez producenta w specyfikacji urządzeń. Wartości podane w tabeli poniżej mogą być użyte jako wytyczne, chyba że producent urządzenia określa inaczej:

- Jeśli parametry podane przez producenta są wyższe, należy je traktować jako nadrzędne.
- Jeśli parametry są niższe, a instalacja została zwymiarowana pod kątem niższych wartości ze względów higienicznych lub efektywności, wtedy one mają zastosowanie. Natomiast w przypadku projektowania instalacji na standardowych parametrach (jak podanych w tabeli) należy stosować właśnie te wartości.

Tabela. Normatywne wypływy z punktów czerpalnych oraz wymagane ciśnienie przed punktem.

Minimalne ciśnienie [bar]	Typ punktu poboru wody		Normatywny wypływ wody		
			mieszanej ¹⁾		niemieszanej
			q _n zimna [l/s]	q _n ciepła [l/s]	q _n [l/s]
0,5	Wylewki bez perlatora ²⁾	DN15 ⁴⁾	-	-	0,30
0,5		DN20	-	-	0,50
0,5		DN25	-	-	1,00
1,0	Wylewki z perlatozem	DN10	-	-	0,15
1,0		DN15	-	-	0,15
1,0	Głowica natrysku	DN15	0,1	0,1	0,2
1,2	Płuczka	DN15	-	-	0,7
1,2		DN20	-	-	1,0
0,4		DN25	-	-	1,0
1,0	Zawór spłukujący do pisuarów	DN15	-	-	0,3
1,0	Zmywarka do naczyń (domowa)	DN15	-	-	0,15
1,0	Pralka automatyczna (domowa)	DN15	-	-	0,25
1,0	Bateria czerpalna (natrysk)	DN15	0,15	0,15	-
1,0	Bateria czerpalna (wanna)	DN15	0,15	0,15	-
1,0	Bateria czerpalna (zlewozmywak)	DN15	0,07	0,07	-
1,0	Bateria czerpalna (umywalka)	DN15	0,07	0,07	-
1,0	Bateria czerpalna (wanna z siedzeniem)	DN15	0,07	0,07	-
1,0	Bateria czerpalna z mieszalnikiem	DN20	0,3	0,3	-
0,5	Płuczka zbiornikowa	DN15	-	-	0,13
1,0	Warnik elektryczny ³⁾	DN15	-	-	0,1

¹⁾ woda zimna 15°C, woda ciepła 55°C

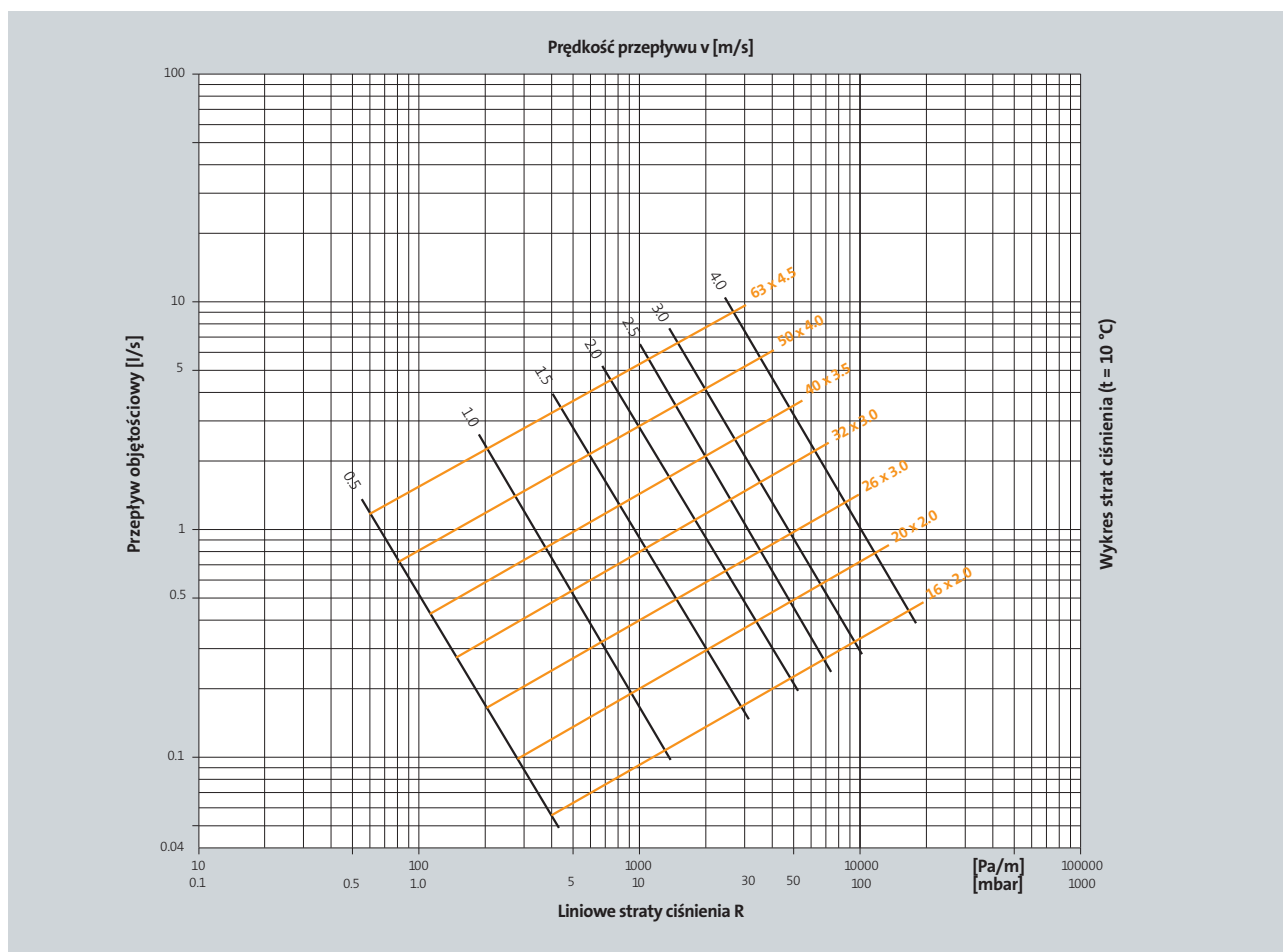
²⁾ jeżeli zawór z węzłem < 10 m, to ciśnienie 1,5 bar

³⁾ przy całkowicie otwartej śrubie dławiącej

⁴⁾ średnica nominalna punktu czerpalnego

Tabela. Liniowe straty ciśnienia dla instalacji wody użytkowej.

Linijowe straty ciśnienia dla rur CLEVERFIT przy medium o temperaturze 10°C														
d – średnica rury														
v – prędkość przepływu														
V – przepływ objętościowy														
R – opory przepływu														
d _o	16x2		20x2		26x3		32x3		40x3,5		50x4		63x4,5	
v	V	R	V	R	V	R	V	R	V	R	V	R	V	R
m/s	l/s	mbar/m	l/s	mbar/m	l/s	mbar/m	l/s	mbar/m	l/s	mbar/m	l/s	mbar/m	l/s	mbar/m
0,5	0,06	4,13	0,10	2,83	0,16	2,12	0,27	1,49	0,43	1,09	0,69	0,80	1,15	0,59
0,6	0,07	5,62	0,12	3,88	0,19	2,89	0,32	2,05	0,51	2,51	0,83	1,11	1,37	0,81
0,7	0,08	7,31	0,14	5,07	0,22	3,78	0,37	2,69	0,60	1,95	0,97	1,46	1,60	1,08
0,8	0,09	9,17	0,16	6,42	0,25	4,78	0,42	3,42	0,68	2,50	1,11	1,86	1,83	1,37
0,9	0,10	11,30	0,18	7,79	0,28	5,91	0,48	4,16	0,77	3,07	1,25	2,30	2,06	1,66
1,0	0,11	13,54	0,20	9,34	0,31	7,12	0,53	5,00	0,88	3,71	1,39	2,80	2,29	2,04
1,2	0,14	18,66	0,24	13,05	0,38	9,75	0,64	6,95	1,03	5,47	1,66	3,82	2,75	2,83
1,4	0,16	24,58	0,28	17,09	0,44	12,79	0,74	9,12	1,20	6,83	1,94	5,09	3,21	3,76
1,6	0,48	31,25	0,32	21,60	0,50	16,19	0,85	11,71	1,37	8,57	2,22	6,52	3,66	4,86
1,8	0,20	38,87	0,36	26,42	0,57	19,92	0,96	14,45	1,54	10,70	2,49	8,10	5,12	5,91
2,0	0,23	46,49	0,40	32,12	0,63	24,00	1,06	17,46	1,71	13,03	2,77	9,90	4,58	7,15
2,5	0,28	67,69	0,50	47,45	0,79	35,93	1,33	26,08	2,14	19,69	3,46	14,80	5,73	10,70
3,0	0,34	93,73	0,60	66,08	0,94	49,27	1,59	36,51	2,57	27,54	4,16	20,46	6,87	14,91
3,5	0,40	127,58	0,70	88,03	1,10	66,44	1,86	48,99	2,99	36,37	4,85	27,27	8,02	19,85
4,0	0,45	159,30	0,80	110,98	1,26	83,98	2,12	62,14	3,42	46,05	5,54	35,04	9,16	25,48
4,5	0,51	200,77	0,90	137,93	1,41	105,28	2,39	77,09	3,85	57,67	6,23	43,14	10,31	31,49
5,0	0,57	239,54	1,01	167,94	1,57	127,47	2,65	93,25	4,28	69,68	6,93	52,67	11,45	38,19



Rysunek. Wykres strat ciśnienia dla instalacji wody użytkowej.

Tabela. Temperaturowy współczynnik korekcyjny

Prękość przepływu v	Współczynnik korekcyjny Ψ zależny od temperatury medium								
	10 °C	20 °C	30 °C	40 °C	50 °C	60 °C	70 °C	80 °C	90 °C
0,5	1,0	0,93	0,85	0,83	0,79	0,76	0,73	0,71	0,68
1,0	1,0	0,94	0,89	0,84	0,81	0,78	0,76	0,73	0,71
2,0	1,0	0,94	0,90	0,86	0,84	0,81	0,81	0,77	0,75
3,0	1,0	0,95	0,91	0,88	0,86	0,83	0,81	0,8	0,78
4,0	1,0	0,95	0,92	0,89	0,87	0,85	0,83	0,82	0,80
5,0	1,0	0,96	0,93	0,90	0,88	0,86	0,84	0,83	0,82

4.3. Podstawy do obliczeń instalacji grzewczej

Parametry pracy instalacji grzewczej

Zaleca się, aby projektując instalację grzewczą nie przekraczać wartości prędkości przepływu jak poniżej:

- rury podłączeniowe do grzejników $\leq 0,3$ m/s
- rury rozprowadzające dojsia do grzejników $\leq 0,5$ m/s
- rury tranzytowe w piwnicy lub piony $\leq 1,0$ m/s

Ponad to rurociągi powinny być zaprojektowane tak, aby wartość przepływu pomiędzy źródłem ciepła, a grzejnikiem najbardziej oddalonym malała równomiernie. Maksymalna moc grzewcza QN transferowana danym rurociągiem, zależy od typu rury, różnicy temperatur zasilania i powrotu ΔT oraz średnicy d_o .

Tabela. Maksymalne przepływy masowe oraz moce grzewcze transferowane danym rurociągiem.

Podłączenie grzejników	$\leq 0,3$ m/s			
Średnica rury $d_o \times s$ [mm]	16x2	20x2	26x3	32x3
Przepływ masowy m [kg/h]	120	214	335	559
Moc grzewcza QN [W] dla $\Delta T = 5K$	700	1250	1950	3250
Moc grzewcza QN [W] dla $\Delta T = 10K$	1400	2500	3900	6500
Moc grzewcza QN [W] dla $\Delta T = 15K$	2100	3750	5850	9750
Moc grzewcza QN [W] dla $\Delta T = 20K$	2800	5000	7800	13000

Rozprowadzenie do grzejników	$\leq 0,5$ m/s			
Średnica rury $d_o \times s$ [mm]	16x2	20x2	26x3	32x3
Przepływ masowy m [kg/h]	206	361	559	946
Moc grzewcza QN [W] dla $\Delta T = 5K$	1200	2100	3250	5500
Moc grzewcza QN [W] dla $\Delta T = 10K$	2400	4200	6500	11000
Moc grzewcza QN [W] dla $\Delta T = 15K$	3600	6300	9750	16500
Moc grzewcza QN [W] dla $\Delta T = 20K$	4800	8400	13000	22000

Tranzyty w piwnicach i piony	$\leq 1,0$ m/s			
Średnica rury $d_o \times s$ [mm]	16x2	20x2	26x3	32x3
Przepływ masowy m [kg/h]	404	710	1118	1892
Moc grzewcza QN [W] dla $\Delta T = 5K$	2350	4150	6500	11000
Moc grzewcza QN [W] dla $\Delta T = 10K$	4700	8300	13000	22000
Moc grzewcza QN [W] dla $\Delta T = 15K$	7150	12450	19500	33000
Moc grzewcza QN [W] dla $\Delta T = 20K$	9400	16500	26000	44000

Wzory obliczeniowe

Przepływ masowy w obwodzie grzewczym:

$$m_H = \frac{Q_{HK}}{(\vartheta_v - \vartheta_R) \cdot C} \text{ [kg/h]} \quad (C = 1.163 \left[\frac{\text{Wh}}{\text{kg} \cdot \text{K}} \right] \text{ [J]})$$

Różnica temperatury pomiędzy zasilaniem i powrotem:

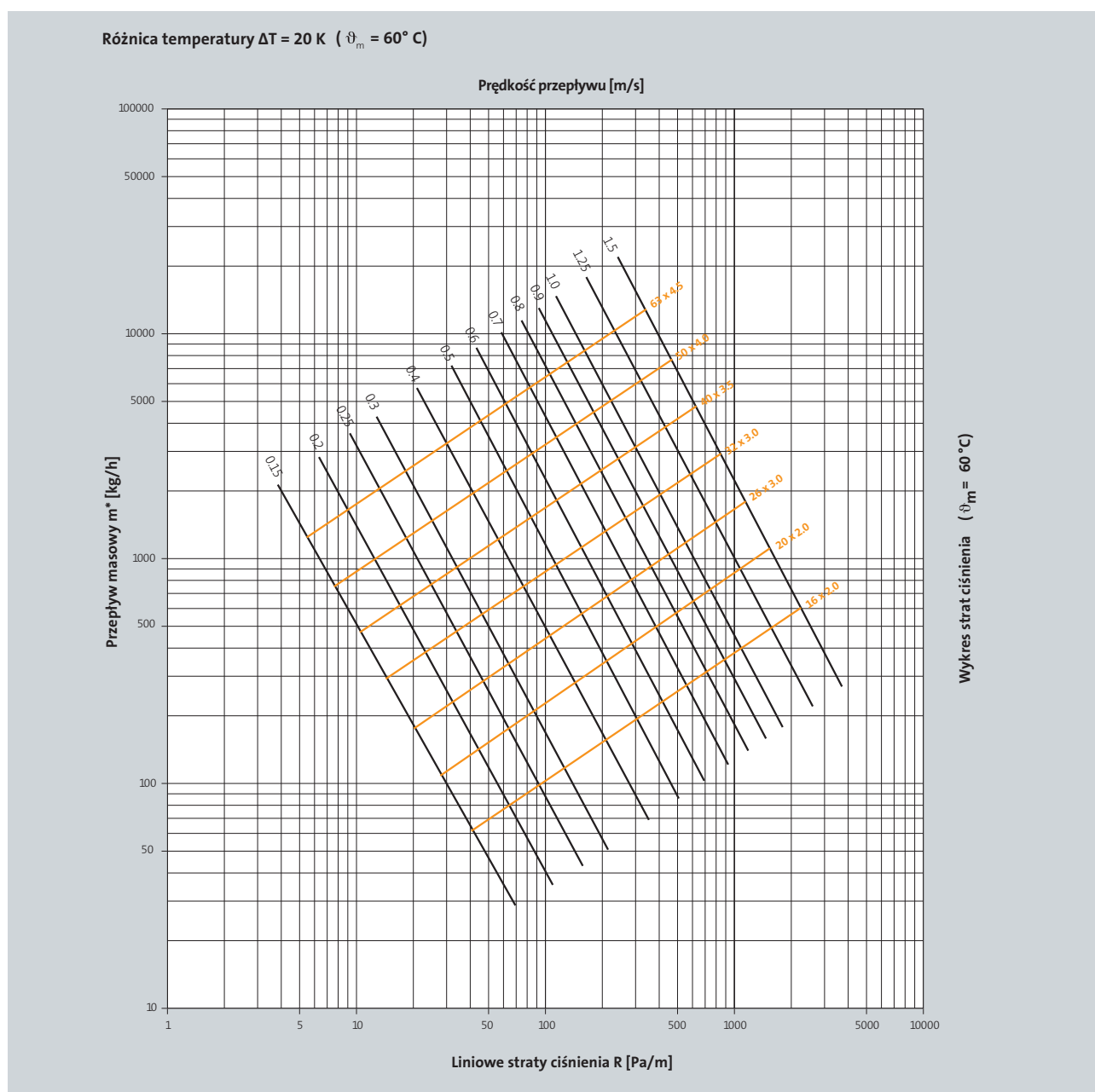
$$\Delta\vartheta = \vartheta_v - \vartheta_R \text{ [K]}$$

Całkowita strata ciśnienia w obwodzie grzewczym:

$$\Delta p_g = R \cdot l + Z + \Delta p_v \text{ [Pa]}$$

Suma miejscowych strat ciśnienia:

$$Z = \sum \xi \cdot v^2 \cdot 5 \text{ [mbar]} \quad Z = \frac{\sum \xi \cdot (v^2 \cdot \rho)}{2} \text{ [Pa]}$$



Rysunek. Wykres strat ciśnienia w instalacji grzewczej.

Tabela. Tablica doboru średnicy rurociągu w funkcji mocy grzewczej (przepływu masowego).

Moc grzewcza (W)				Przepływ masowy	16x2,0		20x2,0		26x3,0		32x3,0		40x3,5		50x4,0		63x4,5	
Różnica temperatury					m	v	R	v	R	v	R	v	R	v	R	v	R	v
20K	15K	10K	5K	[kg/h]	[m/s]	[mbar/m]	[m/s]	[mbar/m]	[m/s]	[mbar/m]	[m/s]	[mbar/m]	[m/s]	[mbar/m]	[m/s]	[mbar/m]	[m/s]	[mbar/m]
1000	750	500	250	43,0	0,11	0,24	-	-	-	-	-	-	-	-	-	-	-	-
1200	900	600	300	51,6	0,13	0,33	-	-	-	-	-	-	-	-	-	-	-	-
1400	1050	700	350	60,2	0,15	0,42	-	-	-	-	-	-	-	-	-	-	-	-
1600	1200	800	400	68,8	0,17	0,52	-	-	-	-	-	-	-	-	-	-	-	-
1800	1350	900	450	77,4	0,19	0,63	0,11	0,17	-	-	-	-	-	-	-	-	-	-
2000	1500	1000	500	86,0	0,21	0,74	0,12	0,2	-	-	-	-	-	-	-	-	-	-
2400	1800	1200	600	103,2	0,25	1,02	0,14	0,27	-	-	-	-	-	-	-	-	-	-
2800	2100	1400	700	120,4	0,3	1,32	0,17	0,34	0,11	0,12	-	-	-	-	-	-	-	-
3200	2400	1600	800	137,6	0,34	1,64	0,19	0,42	0,12	0,15	-	-	-	-	-	-	-	-
3600	2700	1800	900	154,8	0,38	2,06	0,21	0,52	0,14	0,18	-	-	-	-	-	-	-	-
4000	3000	2000	1000	172,0	0,42	2,39	0,24	0,62	0,15	0,21	-	-	-	-	-	-	-	-
4400	3300	2200	1100	189,2	0,46	2,85	0,26	0,72	0,17	0,25	0,10	0,07	-	-	-	-	-	-
4800	3600	2400	1200	206,4	0,51	3,36	0,29	0,84	0,18	0,29	0,11	0,08	-	-	-	-	-	-
5200	3900	2600	1300	223,6	0,55	3,88	0,31	0,97	0,2	0,33	0,12	0,1	-	-	-	-	-	-
5600	4200	2800	1400	240,8	0,59	4,47	0,33	1,1	0,21	0,38	0,13	0,11	-	-	-	-	-	-
6000	4500	3000	1500	258,0	0,63	5,1	0,36	1,25	0,23	0,43	0,14	0,12	-	-	-	-	-	-
6400	4800	3200	1600	275,2	0,68	5,74	0,38	1,4	0,24	0,48	0,14	0,14	-	-	-	-	-	-
6800	5100	3400	1700	292,3	0,72	6,31	0,4	1,56	0,26	0,53	0,15	0,15	-	-	-	-	-	-
7200	5400	3600	1800	309,5	0,76	6,93	0,43	1,74	0,27	0,58	0,16	0,17	-	-	-	-	-	-
7600	5700	3800	1900	326,7	0,8	7,63	0,45	1,92	0,29	0,64	0,17	0,18	-	-	-	-	-	-
8000	6000	4000	2000	343,9	0,85	8,4	0,48	2,11	0,3	0,7	0,18	0,2	-	-	-	-	-	-
8400	6300	4200	2100	361,1	0,89	9,19	0,5	2,24	0,32	0,77	0,19	0,22	-	-	-	-	-	-
8800	6600	4400	2200	378,3	0,93	10,02	0,52	2,45	0,33	0,84	0,20	0,24	-	-	-	-	-	-
9200	6900	4600	2300	395,5	0,97	10,83	0,55	2,65	0,35	0,91	0,21	0,28	-	-	-	-	-	-
9600	7200	4800	2400	412,7	1,01	11,66	0,57	2,87	0,37	0,98	0,22	0,28	-	-	-	-	-	-
10000	7500	5000	2500	429,9	-	-	0,59	3,07	0,38	1,06	0,23	0,3	-	-	-	-	-	-
10500	7875	5250	2625	451,4	-	-	0,62	3,32	0,4	1,14	0,24	0,33	-	-	-	-	-	-
11000	8250	5500	2750	472,9	-	-	0,65	3,61	0,42	1,24	0,25	0,36	-	-	-	-	-	-
11500	8625	5750	2875	494,4	-	-	0,68	3,91	0,44	1,35	0,26	0,39	-	-	-	-	-	-
12000	9000	6000	3000	515,9	-	-	0,71	4,23	0,46	1,45	0,27	0,42	-	-	-	-	-	-
12500	9375	6250	3125	537,4	-	-	0,74	4,53	0,48	1,55	0,28	0,45	-	-	-	-	-	-
13000	9750	6500	3250	558,9	-	-	0,77	4,87	0,49	1,66	0,29	0,48	-	-	-	-	-	-
14000	10500	7000	3500	601,9	-	-	0,83	5,49	0,53	1,89	0,32	0,54	-	-	-	-	-	-
15000	11250	7500	3750	644,9	-	-	0,89	6,25	0,57	2,15	0,34	0,61	-	-	-	-	-	-
16000	12000	8000	4000	687,9	-	-	0,95	7,0	0,61	2,42	0,36	0,68	-	-	-	-	-	-
17000	12750	8500	4250	730,9	-	-	1,01	7,84	0,65	2,65	0,38	0,75	-	-	-	-	-	-
18000	13500	9000	4500	773,9	-	-	-	-	0,68	2,95	0,41	0,84	-	-	-	-	-	-
19000	14250	9500	4750	816,9	-	-	-	-	0,72	3,26	0,43	0,92	-	-	-	-	-	-
20000	15000	10000	5000	859,8	-	-	-	-	0,76	3,58	0,45	1,02	0,28	0,32	0,17	0,1	0,10	0,03
22000	16500	11000	5500	945,8	-	-	-	-	0,84	4,27	0,50	1,21	0,31	0,38	0,19	0,12	0,11	0,04
24000	18000	12000	6000	1031,8	-	-	-	-	0,91	4,97	0,54	1,41	0,34	0,45	0,21	0,14	0,13	0,04
26000	19500	13000	6500	1117,8	-	-	-	-	0,99	5,71	0,59	1,62	0,36	0,52	0,22	0,16	0,14	0,05
28000	21000	14000	7000	1203,8	-	-	-	-	-	6,63	1,86	0,39	0,59	0,24	0,18	0,15	0,15	0,06
30000	22500	15000	7500	1289,8	-	-	-	-	-	7,68	2,12	0,42	0,67	0,26	0,21	0,16	0,16	0,06
32000	24000	16000	8000	1375,8	-	-	-	-	-	8,72	2,39	0,45	0,75	0,28	0,24	0,17	0,17	0,07

Moc grzewcza (W)				Przepływ masowy	16x2,0		20x2,0		26x3,0		32x3,0		40x3,5		50x4,0		63x4,5	
Różnica temperatury					m	v	R	v	R	v	R	v	R	v	R	v	R	v
20K	15K	10K	5K	[kg/h]	[m/s]	[mbar/m]	[m/s]	[mbar/m]	[m/s]	[mbar/m]	[m/s]	[mbar/m]	[m/s]	[mbar/m]	[m/s]	[mbar/m]	[m/s]	[mbar/m]
34000	25500	17000	8500	1461,7	-	-	-	-	-	-	0,77	2,65	0,47	0,84	0,29	0,26	0,18	0,08
36000	27000	18000	9000	1547,7	-	-	-	-	-	-	0,81	2,92	0,5	0,93	0,31	0,29	0,19	0,09
38000	28500	19000	9500	1633,7	-	-	-	-	-	-	0,86	3,21	0,53	1,02	0,33	0,32	0,20	0,09
40000	30000	20000	10000	1719,7	-	-	-	-	-	-	0,90	3,53	0,56	1,11	0,34	0,35	0,21	0,1
42000	31500	21000	10500	1805,7	-	-	-	-	-	-	0,95	3,86	0,59	1,21	0,36	0,38	0,22	0,11
44000	33000	22000	11000	1891,7	-	-	-	-	-	-	0,99	4,18	0,61	1,32	0,38	0,41	0,23	0,12
46000	34500	23000	11500	1977,6	-	-	-	-	-	-	-	-	0,64	1,43	0,4	0,45	0,24	0,13
48000	36000	24000	12000	2063,6	-	-	-	-	-	-	-	-	0,67	1,54	0,41	0,48	0,25	0,14
50000	37500	25000	12500	2149,6	-	-	-	-	-	-	-	-	0,7	1,66	0,43	0,52	0,26	0,15
52000	39000	26000	13000	2235,6	-	-	-	-	-	-	-	-	0,73	1,78	0,45	0,56	0,27	0,16
54000	40500	27000	13500	2321,6	-	-	-	-	-	-	-	-	0,75	1,91	0,47	0,6	0,28	0,18
56000	42000	28000	14000	2407,6	-	-	-	-	-	-	-	-	0,78	2,04	0,48	0,63	0,29	0,19
58000	43500	29000	14500	2493,6	-	-	-	-	-	-	-	-	0,81	2,16	0,5	0,67	0,30	0,2
60000	45000	30000	15000	2579,5	-	-	-	-	-	-	-	-	0,84	2,29	0,52	0,72	0,31	0,21
62000	46500	31000	15500	2665,5	-	-	-	-	-	-	-	-	0,87	2,43	0,53	0,76	0,32	0,23
64000	48000	32000	16000	2751,5	-	-	-	-	-	-	-	-	0,89	2,46	0,55	0,81	0,33	0,24
66000	49500	33000	16500	2837,5	-	-	-	-	-	-	-	-	0,92	2,61	0,57	0,85	0,34	0,25
68000	51000	34000	17000	2923,5	-	-	-	-	-	-	-	-	0,95	2,77	0,59	0,9	0,35	0,27
70000	52500	35000	17500	3009,5	-	-	-	-	-	-	-	-	0,98	2,94	0,6	0,95	0,37	0,28
72000	54000	36000	18000	3095,4	-	-	-	-	-	-	-	-	1,01	3,11	0,62	1,01	0,38	0,29
76000	57000	38000	19000	3267,4	-	-	-	-	-	-	-	-	-	-	0,66	1,11	0,40	0,33
80000	60000	40000	20000	3439,4	-	-	-	-	-	-	-	-	-	-	0,69	1,23	0,42	0,36
84000	63000	42000	21000	3611,3	-	-	-	-	-	-	-	-	-	-	0,72	1,35	0,44	0,4
88000	66000	44000	22000	3783,3	-	-	-	-	-	-	-	-	-	-	0,76	1,47	0,46	0,44
92000	69000	46000	23000	3955,3	-	-	-	-	-	-	-	-	-	-	0,79	1,59	0,48	0,47
96000	72000	48000	24000	4127,3	-	-	-	-	-	-	-	-	-	-	0,83	1,72	0,50	0,51
100000	75000	50000	25000	4299,2	-	-	-	-	-	-	-	-	-	-	0,86	1,84	0,52	0,55
104000	78000	52000	26000	4471,2	-	-	-	-	-	-	-	-	-	-	0,9	1,98	0,54	0,59
108000	81000	54000	27000	4643,2	-	-	-	-	-	-	-	-	-	-	0,93	2,11	0,56	0,63
112000	84000	56000	28000	4815,1	-	-	-	-	-	-	-	-	-	-	0,97	2,25	0,58	0,67
116000	87000	58000	29000	4987,1	-	-	-	-	-	-	-	-	-	-	1,0	2,39	0,61	0,71
120000	90000	60000	30000	5159,1	-	-	-	-	-	-	-	-	-	-	-	-	0,63	0,73
130000	97500	65000	32500	5589,0	-	-	-	-	-	-	-	-	-	-	-	-	0,68	0,86
140000	105000	70000	35000	6018,9	-	-	-	-	-	-	-	-	-	-	-	-	0,73	0,98
150000	112500	75000	37500	6448,8	-	-	-	-	-	-	-	-	-	-	-	-	0,78	0,12
160000	120000	80000	40000	6878,8	-	-	-	-	-	-	-	-	-	-	-	-	0,83	0,27
170000	127500	85000	42500	7308,7	-	-	-	-	-	-	-	-	-	-	-	-	0,89	1,41
180000	135000	90000	45000	7738,6	-	-	-	-	-	-	-	-	-	-	-	-	0,94	1,55
190000	142500	95000	47500	8168,5	-	-	-	-	-	-	-	-	-	-	-	-	0,99	1,72
200000	150000	100000	50000	8598,5	-	-	-	-	-	-	-	-	-	-	-	-	1,04	1,85
220000	165000	110000	55000	9458,3	-	-	-	-	-	-	-	-	-	-	-	-	1,15	2,2
240000	180000	120000	60000	10318,1	-	-	-	-	-	-	-	-	-	-	-	-	1,25	2,58
260000	195000	130000	65000	11178,0	-	-	-	-	-	-	-	-	-	-	-	-	1,36	2,98
280000	210000	140000	70000	12037,8	-	-	-	-	-	-	-	-	-	-	-	-	1,46	3,42

4.4. Programy komputerowe

Biblioteka rur i złączek systemu Purmo CLEVERFIT znajduje się w programach wspomagających projektowanie instalacji centralnego ogrzewania i wody użytkowej. Wspomniane programy to:



1. InstalSystem ver.5 – Purmo, który zawiera pakiet programów inżynierskich do obliczania obciążenia cieplnego oraz projektowania instalacji ogrzewania płaszczyznowego i c.o., jak również wody użytkowej.



2. InstalSystem ver.4 – Purmo, który zawiera pakiet programów inżynierskich do obliczania obciążenia cieplnego (Purmo-OZC 4.13) oraz projektowania instalacji ogrzewania płaszczyznowego i c.o. (Purmo-therm 4.13), jak również wody użytkowej (Purmo-san 4.13).



3. PURMO CO 4.1, który jest przeznaczony do graficznego wspomaganie projektowania nowych jak również regulacji istniejących instalacji c.o. i ogrzewania płaszczyznowego.

PURMO GROUP POLAND SP. Z O.O.

02-777 Warszawa
ul. Ciszewskiego 15
budynek KEN Center
tel. (22) 544 10 00
purmow@purmo.pl
www.purmo.pl

