



Katalog techniczny

POLSKA 07/2022

klimakonwektory **Vido S2**

Klimakonwektor VIDO S2

zrównoważony komfort wewnątrz

Obecnie w projektach nowych oraz remontowanych budynków obowiązują coraz bardziej restrykcyjne normy w zakresie ogólnej efektywności energetycznej. Jednocześnie preferowane jest zmniejszanie emisji CO₂ i obniżanie kosztów ogólnych oraz odejście od tradycyjnych nieekologicznych źródeł energii. Nowoczesne systemy grzewcze są projektowane do pracy przy niższych parametrach, co umożliwia osiągnięcie znacznych oszczędności energii i poprawę komfortu cieplnego w pomieszczeniach.

POZNAJ NAJNOWSZĄ GENERACJĘ KLIMAKONWEKTORÓW

Vido S2 to cichy klimakonwektor firmy Purmo. Dzięki atrakcyjnej, kompaktowej konstrukcji Vido S2 może zapewnić wysoką wydajność grzewczą przy niskiej temperaturze i niewielkiej pojemności wodnej. Zapewnia to efektywne zużycie energii bez utraty wydajności.

W połączeniu z rewersyjną pompą ciepła lub innym źródłem chłodu Vido S2 oferuje zarówno funkcje ogrzewania, jak i chłodzenia, co czyni go idealnym rozwiązaniem zarówno do użytku komercyjnego, jak i domowego.

Vido S2 oferuje wiele opcji instalacji, takich jak montaż podtynkowy, natynkowy i sufitowy, co zapewnia dużą elastyczność projektowania wnętrz oraz oszczędność energii. Połączenie produktu z innymi systemami niskotemperaturowymi, np. ogrzewaniem podłogowym, zapewnia idealne rozwiązanie utrzymujące optymalny komfort cieplny w pomieszczeniach. Vido S2 jest również idealnym rozwiązaniem do pomieszczeń, które nie są regularnie używane, takich jak pokoje gościnne lub treningowe, dzięki krótkiemu czasowi nagrzewania.



Vido S2

Klimakonwektor nowej generacji



Nie instalować w pomieszczeniach o podwyższonej wilgotności

WSŁUCHAJ SIĘ W CISZĘ

Nowy klimakonwektor oferuje innowacyjne rozwiązania w instalacjach ogrzewania i chłodzenia. Inteligentne i precyzyjne opcje sterowania Vido S2 zapewniają optymalny komfort przez cały rok. Wyposażony jest w wysokowydajny silnik DC z płynną regulacją prędkości wentylatora za pomocą modulacji szerokości impulsów (sterownika PWM), co znacznie zmniejsza poziom hałasu i drgań.

Klimakonwektory Purmo zostały zaprojektowane w taki sposób, aby maksymalnie obniżyć poziom hałasu i uprościć instalację.

SZYBKE NAGRZEWANIE I ŁATWA INSTALACJA

Dzięki niewielkiej pojemności wodnej nowy model Vido S2 pracuje szybko i skutecznie w przeciwieństwie do tradycyjnych grzejników, które reagują wolniej i wymagają wyższej temperatury zasilania. Dzięki swojej prostej konstrukcji Vido S2 jest kompaktowy, lekki i bardzo łatwy w montażu.

INTELIĞENTNE STEROWANIE DLA INTELIGENTNYCH DOMÓW

Vido S2 idealnie nadaje się do nowoczesnych systemów zarządzania budynkiem i może być sterowany centralnie. Nawet indywidualni użytkownicy skorzystają na łatwych w użyciu elementach sterowania. Dzięki temu możliwe jest również działanie latem w trybie chłodzenia i chłodzenie pomieszczeń, zastępując tradycyjną klimatyzację.

SMUKŁA KONSTRUKCJA

Estetyczna, smukła konstrukcja Vido S2 umożliwia wszechstronny montaż urządzenia i swobodną aranżację wnętrza przy zachowaniu jego wydajności. Niezależnie od tego, czy jest montowany na ścianie, suficie, czy wnękowo Vido S2 dopasowuje się do różnych stylów wykończenia pomieszczeń.

FAKTY

Cechy Vido S2:

- szybki czas reakcji
- niezwykle wysoka wydajność
- różne opcje sterowania
- funkcja grzania i chłodzenia
- łatwy montaż
- cicha praca



OPCJE MONTAŻU



Montaż naścienny



Montaż naścienny z opcjonalnymi osłonami



Montaż w ścianie



Montaż na suficie



Montaż w suficie podwieszanym*

* Montaż w suficie podwieszanym z opcją zastosowania kanału teleskopowego wylotu powietrza

Vido S2

Przegląd produktów – opcje sterowania

Standardowy model Vido S2 jest wyposażony we wbudowany sterownik, który reguluje funkcje urządzenia przy minimalnej ingerencji użytkownika. Prędkość wentylatora moduluje się w zależności od zapotrzebowania i nie jest wymagane ręczne ustawianie.

Ważne: Urządzenie ma wbudowany czujnik do sterowania funkcją chłodzenia. Jednak niektóre konfiguracje pomieszczeń oznaczają, że opcja zdalnego sterowania automatycznie zapewni większą wydajność chłodzenia. Dlatego zalecamy, aby w instalacjach, w których chłodzenie jest główną funkcją, zamiast standardowego modelu zastosować wersję z opcją zdalnego sterowania.

STEROWNIK WBUDOWANY

Sterownik wbudowany ma 4 tryby



pracy: AUTO, NOCNY, CICHY I MAX.. Dzięki temu można dopasować sposób pracy klimakonwektora do indywidualnych potrzeb. Urządzenie umożliwia pracę automatyczną z płynną regulacją obrotów wentylatora, cichą pracę w nocy lub stałe obroty wentylatora w dwóch prędkościach. Czujnik temperatury w pomieszczeniu znajduje się z dołu urządzenia w miejscu wlotu powietrza.

Sterownik jest wyposażony w pamięć, która zapobiega utracie ustawień w przypadku wyłączenia urządzenia lub awarii zasilania. Przyciskami + i - można ustawić temperaturę pomieszczenia z dokładnością do 0,5°C.

Można przełączać między funkcją ogrzewania i chłodzenia za pomocą jednego przycisku.

Sterownik wbudowany umożliwia zarządzanie jednym klimakonwektorem.

STEROWNIK ZDALNY

Klimakonwektor z opcją zdalnego sterowania oferuje taką samą funkcjonalność jak wersja standardowa. Połączenie z Vido S2 odbywa się za pomocą kabla danych RS485 przy użyciu zacisków +, A, B, -.

Za pomocą tej opcji sterowania można zarządzać maksymalnie 30 urządzeniami Vido S2 za pomocą jednego zdalnego sterownika. Ta opcja sprawdza się w większych pomieszczeniach lub obiektach

komercyjnych, takich jak sale konferencyjne, recepcje, biura i pokoje hotelowe, gdzie można zarządzać wieloma klimakonwektorami za pomocą jednego sterownika umieszczonego na ścianie.



UWAGA!

Sterownik wbudowany może sterować tylko jednym klimakonwektorem. Nie ma możliwości podłączenia większej ilości urządzeń.

PRZYKŁADOWA KONFIGURACJA ZDALNEGO URZĄDZENIA STERUJĄCEGO



*możliwość sterowania do 30 urządzeń

0-10 V BMS

Vido S2 może być wyposażony w płytę główną 0-10 V DC, która umożliwia centralne sterowanie urządzeniem poprzez system BMS przy użyciu wejścia analogowego 0-10 V.

Model ten umożliwia sterowanie przy użyciu systemu BMS budynku lub za pomocą odpowiedniego sterownika dostępnego jako opcja. Prędkość wentylatora jest sterowana przy użyciu zewnętrznego sygnału DC 0-10 V.



Programowalny termostat pokojowy 0-10 V umożliwia regulację urządzenia w wersji 0-10 V niezależnie od systemu zarządzania budynkiem BMS (patrz akcesoria na str. 13).

WEJŚCIE 0-10 V DC



Urządzenia Vido S2



Płyta główna 0-10 V DC



System zarządzania budynkiem BMS

VIDO S2 – DOSKONAŁE ROZWIĄZANIE DO ZASTOSOWAŃ KOMERCYJNYCH I DOMOWYCH



Vido S2

Dane techniczne

MODELE 2-RUROWE			Model				
Parametr	Wskaźnik	Jednostki (SI)	VS 7 VSI 7	VS 9 VSI 9	VS 11 VSI 11	VS 13 VSI 13	VS 15 VSI 15
Chłodzenie/ ogrzewanie	Chłodzenie całkowite (7/12/27°C)	kW śred. (min. - maks.)*1	0,73 (0,43 - 0,91)	1,36 (0,75 - 2,12)	2,08 (1,15 - 2,81)	2,39 (1,32 - 3,30)	2,57 (1,41 - 3,71)
	Chłodzenie jawne	kW śred. (min. - maks.)*1	0,51 (0,29 - 0,71)	1,04 (0,59 - 1,54)	1,51 (0,83 - 2,11)	1,84 (1,02 - 2,65)	1,98 (1,05 - 2,90)
	Natężenie przepływu	U/h śr. (min. - maks.)*1	125,3 (73,6 - 156,1)	233,3 (128,7 - 363,8)	356,9 (197,3 - 482,1)	410,1 (226,5 - 556,2)	441,0 (233,3 - 636,6)
	Spadek ciśnienia	kPa śred. (min. - maks.)*1	10,2 (5,7 - 12,1)	4,3 (1,9 - 8,2)	9,9 (2,7 - 17,1)	8,8 (2,5 - 18,0)	11,1 (3,4 - 21,2)
	Ogrzewanie (75/65/20°C)	kW śred. (min. - maks.)*1	1,51 (0,81 - 2,21)	3,28 (1,85 - 4,71)	4,79 (2,68 - 6,62)	5,81 (3,29 - 8,42)	6,33 (3,34 - 9,54)
	Natężenie przepływu	U/h śr. (min. - maks.)*1	132,7 (71,5 - 194,7)	289,0 (162,5 - 414,3)	421,5 (236,1 - 582,4)	510,9 (289,7 - 740,9)	556,7 (293,9 - 839,8)
	Spadek ciśnienia	kPa śred. (min. - maks.)*1	2,8 (0,9 - 6,5)	3,4 (1,7 - 5,0)	9,3 (3,0 - 16,1)	10,2 (3,4 - 18,2)	8,0 (3,4 - 24,0)
Hydraulika	Objętość wody wymiennika ciepła	l	0,47	0,80	1,13	1,46	1,80
	Maks. ciśnienie robocze	bar	10	10	10	10	10
	Temperatura robocza	°C min. - maks.	4 - 85	4 - 85	4 - 85	4 - 85	4 - 85
	Podłączenie rur*2	cale	Eurostożek 3/4	Eurostożek 3/4	Eurostożek 3/4	Eurostożek 3/4	Eurostożek 3/4
	Rozmiar odpływu kondensatu	mm	14	14	14	14	14
Przepływ powietrza	Przepływ powietrza*3	m ³ /h śr. (min. - maks.)	91 (49 - 146)	210 (124 - 294)	318 (194 - 438)	410 (302 - 567)	479 (364 - 663)
Elektryczność	Zasilanie	V/ph/Hz	230/1/50	230/1/50	230/1/50	230/1/50	230/1/50
	Maks. moc	W	11	19	20	29	33
	Maks. natężenie prądu	A	0,22	0,32	0,36	0,52	0,56
	Maks. moc przy min. prędkości	W	4	4	5	5	5
Akustyka	Moc akustyczna	dB(A) śr. (min. - maks.)*1	44 (33 - 51)	45 (35 - 53)	46 (36 - 54)	47 (36 - 55)	48 (37 - 57)
	Cięśnienie akustyczne*4	dB(A) śr. (min. - maks.)*1	33 (24 - 41)	34 (25 - 42)	34 (26 - 44)	35 (26 - 46)	38 (28 - 47)

MODELE 4-RUROWE			Model				
Parametr	Wskaźnik	Jednostki (SI)	VS 7 VSI 7	VS 9 VSI 9	VS 11 VSI 11	VS 13 VSI 13	VS 15 VSI 15
Chłodzenia/ ogrzewanie	Chłodzenie całkowite (7/12/27°C)	kW śred. (min. - maks.)*1	0,61 (0,31 - 0,72)	1,13 (0,62 - 1,48)	1,52 (0,79 - 2,06)	1,79 (0,98 - 2,50)	2,18 (1,21 - 3,00)
	Chłodzenie jawne	kW śred. (min. - maks.)*1	0,45 (0,23 - 0,56)	0,84 (0,46 - 1,15)	1,11 (0,61 - 1,54)	1,41 (0,81 - 1,97)	1,68 (0,93 - 2,31)
	Natężenie przepływu	U/h śr. (min. - maks.)*1	105,4 (52,5 - 124,2)	193,0 (106,3 - 253,5)	260,2 (134,7 - 353,6)	306,4 (168,9 - 428,5)	374,3 (207,8 - 514,2)
	Spadek ciśnienia	kPa śred. (min. - maks.)*1	7,4 (3,9 - 8,4)	5,3 (3,5 - 6,6)	9,7 (4,9 - 13,7)	7,3 (4,0 - 10,8)	6,5 (3,7 - 8,5)
	Ogrzewanie (75/65/20°C)	kW śred. (min. - maks.)*1	0,62 (0,38 - 0,71)	1,24 (0,81 - 1,44)	1,74 (1,28 - 2,04)	2,54 (1,76 - 2,90)	2,73 (1,87 - 3,28)
	Natężenie przepływu	U/h śr. (min. - maks.)*1	54,2 (33,6 - 62,6)	108,8 (71,0 - 126,8)	153,5 (112,9 - 179,6)	223,5 (154,7 - 255,3)	240,1 (164,6 - 288,7)
	Spadek ciśnienia	kPa śred. (min. - maks.)*1	3,2 (2,7 - 3,4)	3,1 (2,8 - 5,7)	6,8 (6,2 - 9,0)	4,9 (3,8 - 6,1)	4,2 (3,2 - 9,5)
Hydraulika	Zawartość wody wężownicy chłodzącej	l	0,47	0,80	1,13	1,46	1,80
	Zawartość wody w wężownicy grzewczej	l	0,16	0,27	0,38	0,49	0,60
	Maks. ciśnienie robocze	bar	10	10	10	10	10
	Temperatura robocza	°C (min. - maks.)	4 - 82	4 - 82	4 - 82	4 - 82	4 - 82
	Podłączenie rur*2	cale	Eurostożek 3/4	Eurostożek 3/4	Eurostożek 3/4	Eurostożek 3/4	Eurostożek 3/4
Rozmiar odpływu kondensatu	mm	14	14	14	14	14	
Przepływ powietrza	Przepływ powietrza*3	m ³ /h śr. (min. - maks.)	91 (46 - 132)	207 (124 - 260)	291 (194 - 370)	367 (247 - 476)	416 (262 - 542)
Elektryczność	Zasilanie	V/ph/Hz	230/1/50	230/1/50	230/1/50	230/1/50	230/1/50
	Maks. moc	W	11	19	20	29	33
	Maks. natężenie prądu	A	0,22	0,32	0,36	0,52	0,56
	Maks. moc przy min. prędkości	W	4	4	4	4	5
Akustyka	Moc akustyczna	dB(A) śr. (min. - maks.)*1	44 (33 - 51)	45 (35 - 53)	46 (36 - 54)	47 (36 - 55)	48 (37 - 57)
	Cięśnienie akustyczne*4	dB(A) śr. (min. - maks.)*1	33 (24 - 41)	34 (25 - 42)	34 (25 - 44)	35 (26 - 46)	37 (27 - 47)

*1: W trybie automatycznym wartości będą się zmieniać w zakresie od min. do maks.

*2: Rurociąg zasilający/powrotny znajduje się po lewej stronie urządzenia. Przyłącza po prawej stronie dostępne na zamówienie

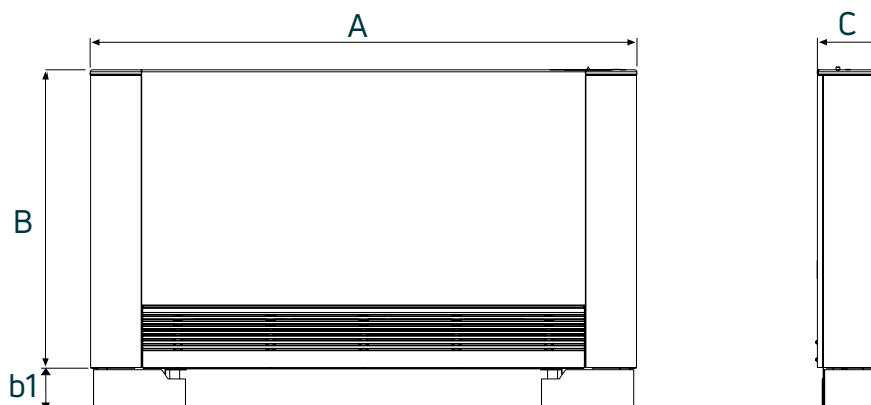
*3: Przepływ powietrza zmierzony za pomocą czystych filtrów

*4: Ciśnienie akustyczne zmierzone w komorze półbezodbiłkowej zgodnie z normą ISO 7779 (odległość 3 m) - warunki panujące na miejscu będą skutkowały różnymi wartościami

Modele Vido S2 VS

Wymiary i masy produktów

WYMIARY OBUDOWY



WERSJE 2-RUROWE

		Model				
		VS 7-2P	VS 9-2P	VS 11-2P	VS 13-2P	VS 15-2P
Wymiary						
A	mm	735	935	1135	1335	1535
B	mm	579	579	579	579	579
b1	mm	82	82	82	82	82
C	mm	131	131	131	131	131
Masa						
Netto	kg	17	20	23	26	29

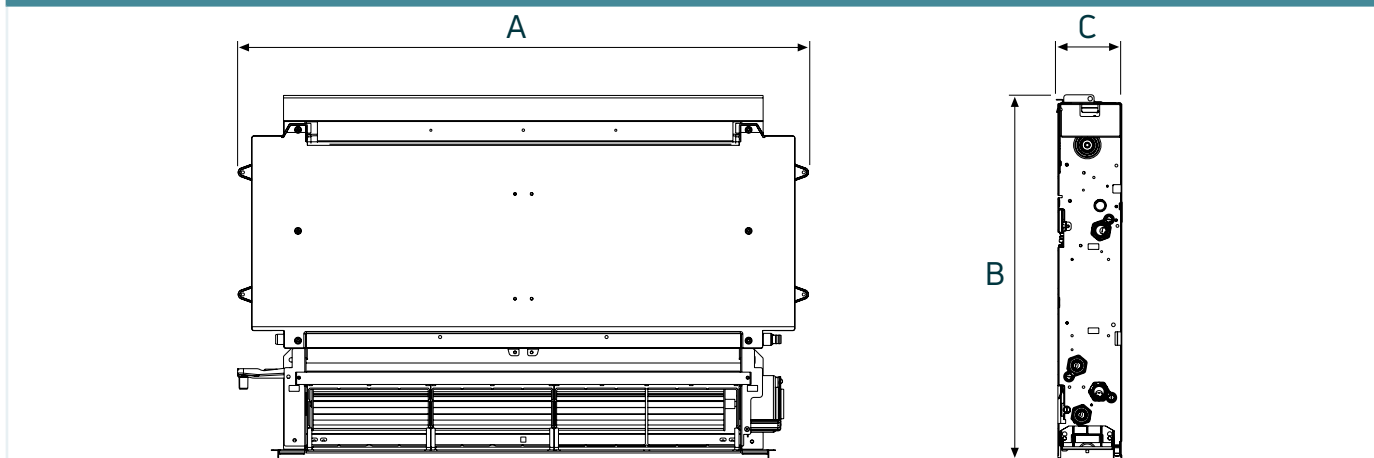
WERSJE 4-RUROWE

		Model				
		VS 7-4P	VS 9-4P	VS 11-4P	VS 13-4P	VS 15-4P
Wymiary						
A	mm	735	935	1135	1335	1535
B	mm	639	639	639	639	639
b1	mm	82	82	82	82	82
C	mm	131	131	131	131	131
Masa						
Netto	kg	18	21	25	28	32

Modele Vido S2 VSI

Wymiary i masy produktów

WYMIARY OBUDOWY



WERSJE 2-RUROWE

		Model				
		VSI 7-2P	VSI 9-2P	VSI 11-2P	VSI 13-2P	VSI 15-2P
Wymiary						
A	mm	525	725	925	1125	1325
B	mm	576	576	576	576	576
C	mm	126	126	126	126	126
Masa						
Netto	kg	9	12	15	18	21

WERSJE 4-RUROWE

		Model				
		VSI 7-4P	VSI 9-4P	VSI 11-4P	VSI 13-4P	VSI 15-4P
Wymiary						
A	mm	525	725	925	1125	1325
B	mm	636	636	636	636	636
C	mm	126	126	126	126	126
Masa						
Netto	kg	10	13	17	20	24

Modele Vido S2 VS

Wersje

WERSJE 2-RUROWE – DO MONTAŻU NA ŚCIANIE, PODŁODZE LUB SUFICIE										
Jednostka/ model	Wysokość całkowita	Głębokość całkowita	Długość całkowita	Prędkość wentylatora	Moc grzewcza (W)		Moc chłodzenia (W)		Kod produktu	
					45/40/20 °C	75/65/20 °C	7/12/27°C			
							Całkowita	Jawna		
Wymiary – nominalne w mm										
VS 7-2P	579	131	735	Min.	370	810	430	290	STEROWNIK WBUDOWANY *	FHJA0580742A3P10
				Śr.	690	1510	730	510	STEROWNIK ZDALNY	FHJA0580742A3P30
				Maks.	1020	2210	910	710	WERSJA 0-10 V	FHJA0580742A3P40
VS 9-2P	579	131	935	Min.	820	1850	750	590	STEROWNIK WBUDOWANY *	FHJA0580942A3P10
				Śr.	1530	3280	1360	1040	STEROWNIK ZDALNY	FHJA0580942A3P30
				Maks.	2210	4710	2120	1540	WERSJA 0-10 V	FHJA0580942A3P40
VS 11-2P	579	131	1135	Min.	1200	2680	1150	830	STEROWNIK WBUDOWANY *	FHJA0581142A3P10
				Śr.	2160	4790	2080	1510	STEROWNIK ZDALNY	FHJA0581142A3P30
				Maks.	3020	6620	2810	2110	WERSJA 0-10 V	FHJA0581142A3P40
VS 13-2P	579	131	1335	Min.	1470	3290	1320	1020	STEROWNIK WBUDOWANY *	FHJA0581342A3P10
				Śr.	2590	5810	2390	1840	STEROWNIK ZDALNY	FHJA0581342A3P30
				Maks.	3810	8420	3300	2650	WERSJA 0-10 V	FHJA0581342A3P40
VS 15-2P	579	131	1535	Min.	1940	3340	1410	1070	STEROWNIK WBUDOWANY *	FHJA0581542A3P10
				Śr.	2820	6330	2570	1980	STEROWNIK ZDALNY	FHJA0581542A3P30
				Maks.	4320	9540	3710	2900	WERSJA 0-10 V	FHJA0581542A3P40
<p>Model standardowy VS 2-rurowy „STEROWNIK WBUDOWANY” posiada sterownik zamontowany fabrycznie w obudowie klimakonwektora. Model VS 2-rurowy „STEROWNIK ZDALNY” jest dostarczany bez sterownika, który należy zamówić osobno. Do współpracy z systemem BMS lub sterownikiem niezależnym (zamawiany osobno) należy zastosować model 0 - 10 V. Wszystkie modele VS 2-rurowe są wyposażone w zestaw 2-drogowych zaworów z siłownikiem elektrycznym i podłączeniem 2-rurowym 3/4” z Eurostożkiem. Obudowa jest wykończona w kolorze białym RAL 9003.</p> <p>W przypadku podłączenia z podłogi należy zastosować przedłużkę do zaworu (81 mm) zamawianą osobno jak akcesorium.</p>										

WERSJE 4-RUROWE – DO MONTAŻU NA ŚCIANIE, PODŁODZE LUB SUFICIE										
Jednostka/ model	Wysokość całkowita	Głębokość całkowita	Długość całkowita	Prędkość wentylatora	Moc grzewcza (W)		Moc chłodzenia (W)		Kod produktu	
					45/40/20 °C	75/65/20 °C	7/12/27°C			
							Całkowita	Jawna		
Wymiary – nominalne w mm										
VS 7-4P	639	131	735	Min.	170	380	310	230	STEROWNIK WBUDOWANY	FHJA0640744A3P10
				Śr.	240	620	610	450	STEROWNIK ZDALNY	FHJA0640744A3P30
				Maks.	290	710	720	560	WERSJA 0-10 V	FHJA0640744A3P40
VS 9-4P	639	131	935	Min.	350	810	630	460	STEROWNIK WBUDOWANY	FHJA0640944A3P10
				Śr.	520	1240	1130	840	STEROWNIK ZDALNY	FHJA0640944A3P30
				Maks.	610	1440	1480	1150	WERSJA 0-10 V	FHJA0640944A3P40
VS 11-4P	639	131	1135	Min.	520	1280	790	610	STEROWNIK WBUDOWANY	FHJA0641144A3P10
				Śr.	700	1740	1520	1110	STEROWNIK ZDALNY	FHJA0641144A3P30
				Maks.	820	2040	2060	1540	WERSJA 0-10 V	FHJA0641144A3P40
VS 13-4P	639	131	1335	Min.	590	1760	980	810	STEROWNIK WBUDOWANY	FHJA0641344A3P10
				Śr.	860	2540	1790	1410	STEROWNIK ZDALNY	FHJA0641344A3P30
				Maks.	1000	2900	2500	1970	WERSJA 0-10 V	FHJA0641344A3P40
VS 15-4P	639	131	1535	Min.	630	1870	1210	930	STEROWNIK WBUDOWANY	FHJA0641544A3P10
				Śr.	1150	2730	2180	1680	STEROWNIK ZDALNY	FHJA0641544A3P30
				Maks.	1390	3280	3000	2310	WERSJA 0-10 V	FHJA0641544A3P40
<p>Model standardowy VS 4-rurowy „STEROWNIK WBUDOWANY” posiada sterownik zamontowany fabrycznie w obudowie Klimakonwektora. Model VS 4-rurowy „STEROWNIK ZDALNY” jest dostarczany bez sterownika, który należy zamówić osobno. Do współpracy z systemem BMS lub sterownikiem niezależnym (zamawiany osobno) należy zastosować model 0 - 10 V. Wszystkie modele VS 4-rurowe są wyposażone w zestaw 2-drogowych zaworów z siłownikiem elektrycznym i podłączeniem 4-rurowym 3/4” z Eurostożkiem. Obudowa jest wykończona w kolorze białym RAL 9003.</p> <p>W przypadku podłączenia z podłogi należy zastosować przedłużkę do zaworu (81 mm) zamawianą osobno jak akcesorium.</p>										

Modele Vido S2 VSI

Wersje

WERSJE 2-RUROWE – DO MONTAŻU W ŚCIANIE LUB SUFICIE PODWIESZANYM

Jednostka/ model	Wysokość całkowita	Głębokość całkowita	Długość całkowita	Prędkość wentylatora	Moc grzewcza (W)		Moc chłodzenia (W)		Kod produktu	
					45/40/20 °C	75/65/20 °C	7/12/27°C			
	Wymiary – nominalne w mm						Całkowita	Jawna		
VSI 7-2P	576	126	525	Min.	370	810	430	290	STEROWNIK ZDALNY	FHJB0580742A3P30
	Obudowa przednia 754 x 772			Śr.	690	1510	730	510	WERSJA 0-10 V	FHJB0580742A3P40
	Obudowa przednia 754 x 772			Maks.	1020	2210	910	710	WERSJA 4-BIEGOWA	FHJB0580742A3P50
VSI 9-2P	576	126	725	Min.	820	1850	750	590	STEROWNIK ZDALNY	FHJB0580942A3P30
	Obudowa przednia 754 x 972			Śr.	1530	3280	1360	1040	WERSJA 0-10 V	FHJB0580942A3P40
	Obudowa przednia 754 x 972			Maks.	2210	4710	2120	1540	WERSJA 4-BIEGOWA	FHJB0580942A3P50
VSI 11-2P	576	126	925	Min.	1200	2680	1150	830	STEROWNIK ZDALNY	FHJB0581142A3P30
	Obudowa przednia 754 x 1172			Śr.	2160	4790	2080	1510	WERSJA 0-10 V	FHJB0581142A3P40
	Obudowa przednia 754 x 1172			Maks.	3020	6620	2810	2110	WERSJA 4-BIEGOWA	FHJB0581142A3P50
VSI 13-2P	576	126	1125	Min.	1470	3290	1320	1020	STEROWNIK ZDALNY	FHJB0581342A3P30
	Obudowa przednia 754 x 1372			Śr.	2590	5810	2390	1840	WERSJA 0-10 V	FHJB0581342A3P40
	Obudowa przednia 754 x 1372			Maks.	3810	8420	3300	2650	WERSJA 4-BIEGOWA	FHJB0581342A3P50
VSI 15-2P	576	126	1325	Min.	1940	3340	1410	1070	STEROWNIK ZDALNY	FHJB0581542A3P30
	Obudowa przednia 754 x 1572			Śr.	2820	6330	2570	1980	WERSJA 0-10 V	FHJB0581542A3P40
	Obudowa przednia 754 x 1572			Maks.	4320	9540	3710	2900	WERSJA 4-BIEGOWA	FHJB0581542A3P50

Wszystkie modele VSI 2-rurowe są wyposażone fabrycznie w płytę główną PCB, zestaw 2-drogowych zaworów z sitownikiem elektrycznym i podłączeniem 2-rurowym 3/4" z Eurostożkiem. Model VSI 2-rurowy „STEROWNIK ZDALNY” jest dostarczany bez sterownika, skrzynki montażowej, przedniego panelu i kanałów powietrznych, które należy zamówić osobno. Montowany na ścianie sterownik zdalny należy podłączyć do płyty głównej w klimakonwektorze za pomocą kabla RS485 (nie dostarczany).

Do współpracy z systemem BMS lub sterownikiem niezależnym (zamawiany osobno) należy zastosować model 0 - 10 V.

WERSJE 4-RUROWE – DO MONTAŻU W ŚCIANIE LUB SUFICIE PODWIESZANYM

Jednostka/ model	Wysokość całkowita	Głębokość całkowita	Długość całkowita	Prędkość wentylatora	Moc grzewcza (W)		Moc chłodzenia (W)		Kod produktu	
					45/40/20 °C	75/65/20 °C	7/12/27°C			
	Wymiary – nominalne w mm						Całkowita	Jawna		
VSI 7-4P	636	126	525	Min.	170	380	310	230	STEROWNIK ZDALNY	FHJB0640744A3P30
	Obudowa przednia 754 x 772			Śr.	240	620	610	450	WERSJA 0-10 V	FHJB0640744A3P40
	Obudowa przednia 754 x 772			Maks.	290	710	720	560	WERSJA 4-BIEGOWA	FHJB0640744A3P50
VSI 9-4P	636	126	725	Min.	350	810	630	460	STEROWNIK ZDALNY	FHJB0640944A3P30
	Obudowa przednia 754 x 972			Śr.	520	1240	1130	840	WERSJA 0-10 V	FHJB0640944A3P40
	Obudowa przednia 754 x 972			Maks.	610	1440	1480	1150	WERSJA 4-BIEGOWA	FHJB0640944A3P50
VSI 11-4P	636	126	925	Min.	520	1280	790	610	STEROWNIK ZDALNY	FHJB0641144A3P30
	Obudowa przednia 754 x 1172			Śr.	700	1740	1520	1110	WERSJA 0-10 V	FHJB0641144A3P40
	Obudowa przednia 754 x 1172			Maks.	820	2040	2060	1540	WERSJA 4-BIEGOWA	FHJB0641144A3P50
VSI 13-4P	636	126	1125	Min.	590	1760	980	810	STEROWNIK ZDALNY	FHJB0641344A3P30
	Obudowa przednia 754 x 1372			Śr.	860	2540	1790	1410	WERSJA 0-10 V	FHJB0641344A3P40
	Obudowa przednia 754 x 1372			Maks.	1000	2900	2500	1970	WERSJA 4-BIEGOWA	FHJB0641344A3P50
VSI 15-4P	636	126	1325	Min.	630	1870	1210	930	STEROWNIK ZDALNY	FHJB0641544A3P30
	Obudowa przednia 754 x 1572			Śr.	1150	2730	2180	1680	WERSJA 0-10 V	FHJB0641544A3P40
	Obudowa przednia 754 x 1572			Maks.	1390	3280	3000	2310	WERSJA 4-BIEGOWA	FHJB0641544A3P50

Wszystkie modele VSI 4-rurowe są wyposażone fabrycznie w płytę główną PCB, zestaw 2-drogowych zaworów z sitownikiem elektrycznym i podłączeniem 4-rurowym 3/4" z Eurostożkiem. Model VSI 4-rurowy „STEROWNIK ZDALNY” jest dostarczany bez sterownika, skrzynki montażowej, przedniego panelu i kanałów powietrznych, które należy zamówić osobno. Montowany na ścianie sterownik zdalny należy podłączyć do płyty głównej w klimakonwektorze za pomocą kabla RS485 (nie dostarczany).

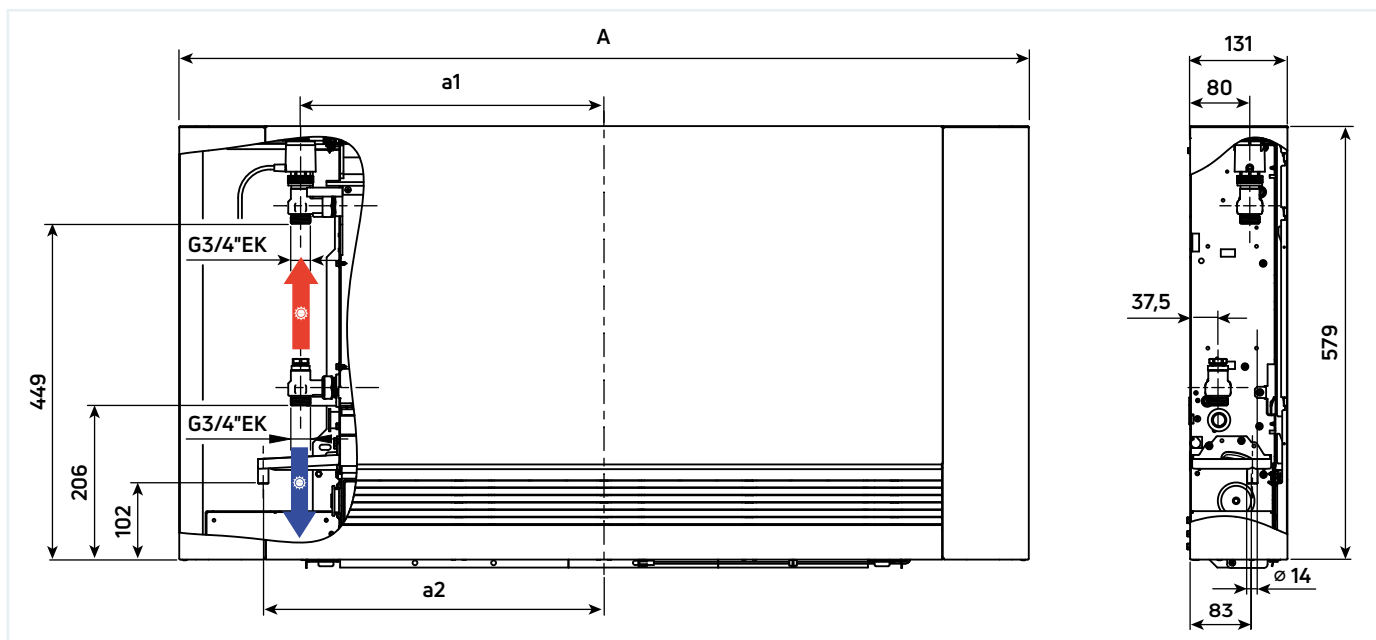
Do współpracy z systemem BMS lub sterownikiem niezależnym (zamawiany osobno) należy zastosować model 0 - 10 V.

Modele Vido S2 VS

Wymiary montażowe

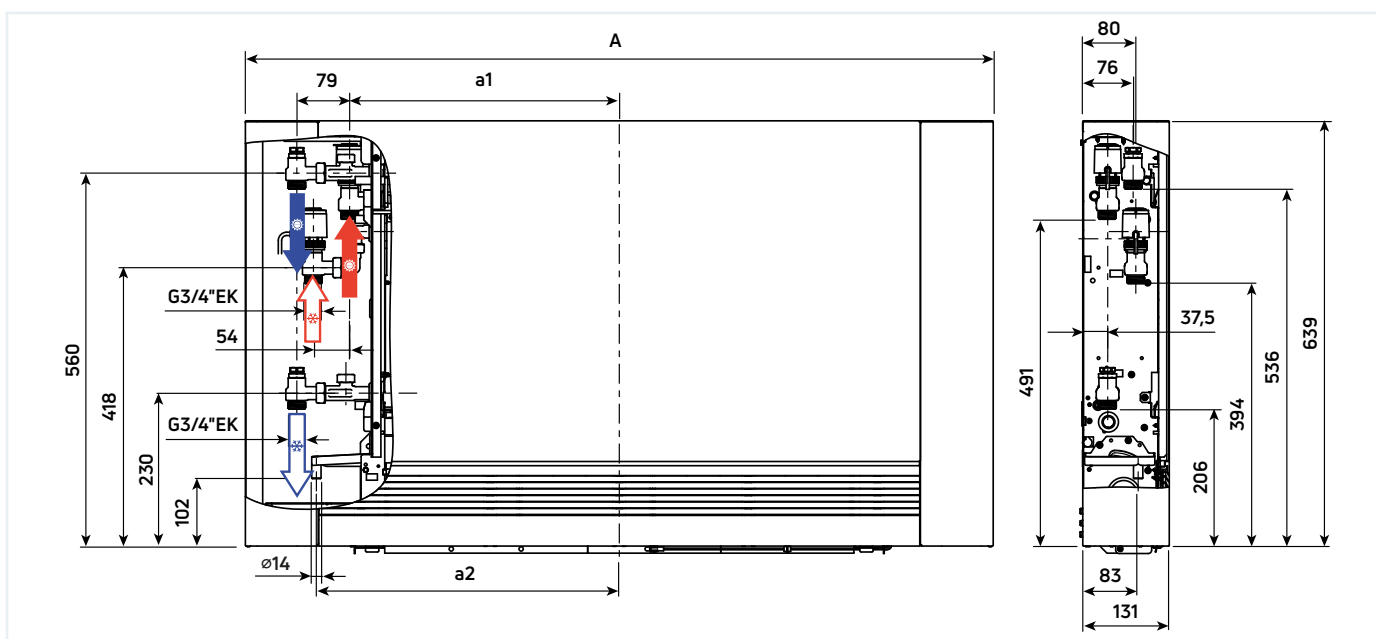
2 RURY – VS



Wymiary	Model	VS 7-2P	VS 9-2P	VS 11-2P	VS 13-2P	VS 15-2P
A	mm	735	935	1135	1335	1535
a1	mm	210	310	410	510	610
a2	mm	254	354	454	554	654





4 RURY – VS

Wymiary	Model	VS 7-4P	VS 9-4P	VS 11-4P	VS 13-4P	VS 15-4P
A	mm	735	935	1135	1335	1535
a1	mm	210	310	410	510	610
a2	mm	254	354	454	554	654



 Zasilanie ogrzewanie
 Powrót ogrzewanie

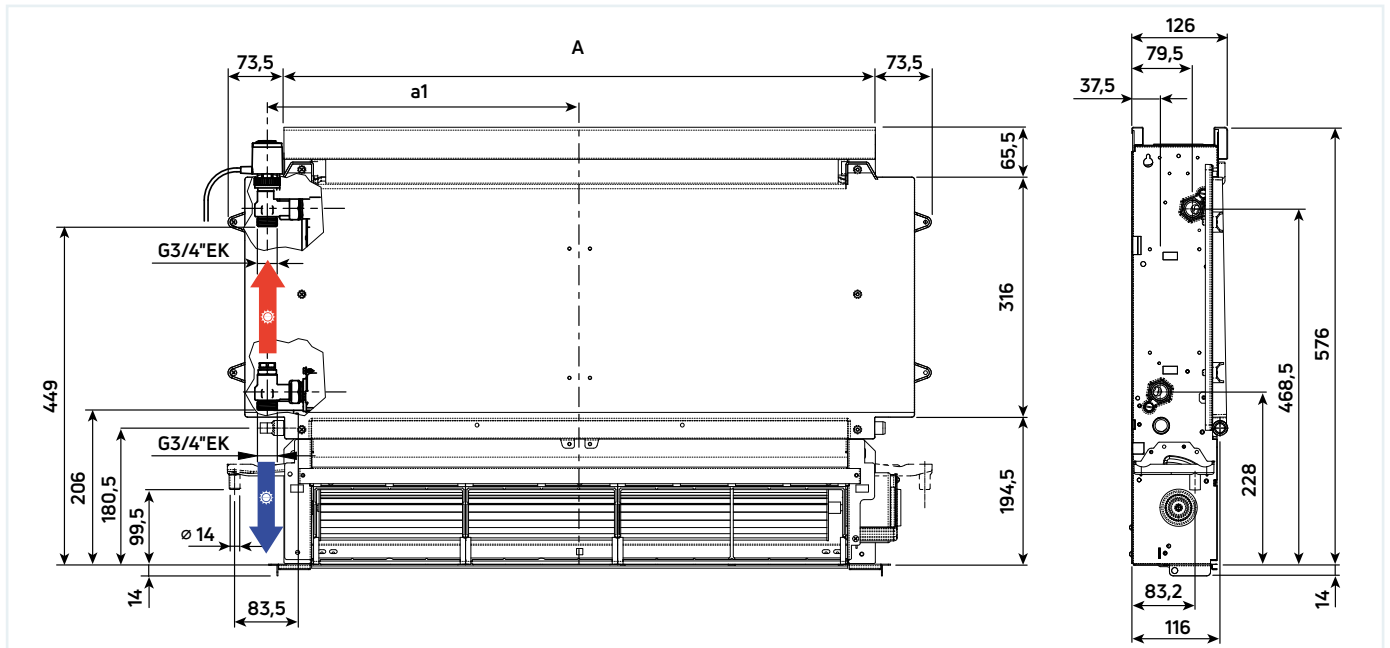
 Zasilanie chłodzenie
 Powrót chłodzenie

Modele Vido S2 VSI

Wymiary montażowe

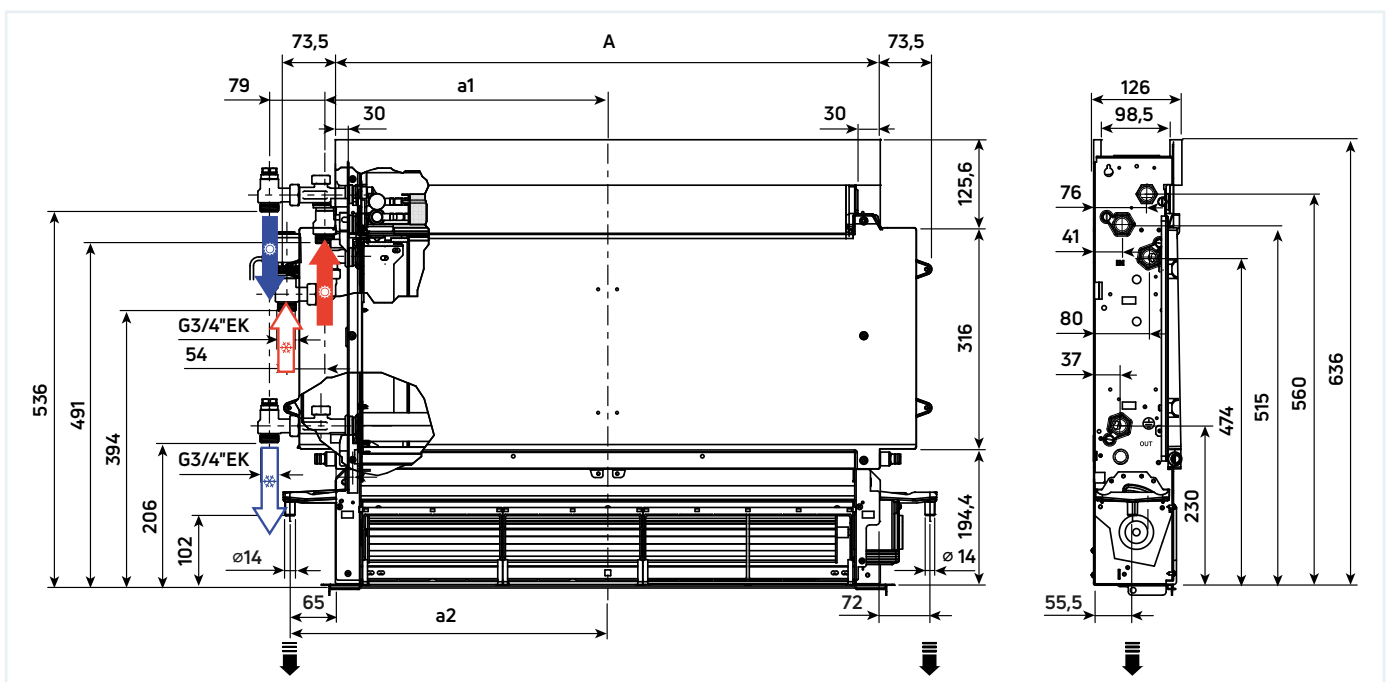
2 RURY – VSI

Wymiary	Model	VSI 7-2P	VSI 9-2P	VSI 11-2P	VSI 13-2P	VSI 15-2P
A	mm	378	578	778	978	1178
a1	mm	210	310	410	510	610




4 RURY – VSI

Wymiary	Model	VSI 7-4P	VSI 9-4P	VSI 11-4P	VSI 13-4P	VSI 15-4P
A	mm	378	578	778	978	1178
a1	mm	210	310	410	510	610
a2	mm	254	354	454	554	654



 Zasilanie ogrzewanie
 Powrót ogrzewanie

 Zasilanie chłodzenie
 Powrót chłodzenie

Vido S2

Konfiguracja

WERSJA VS: OPCJE MONTAŻU



Montaż naścienny

- Instalacja odbywa się za pomocą dostarczonego dodatkowo przyłącza ze ściany (AZ5H00AI020300N0)



Montaż naścienny z opcjonalnymi osłonami

- Instalacja odbywa się za pomocą dostarczonego dodatkowo przyłącza z podłogi (AZ5H00AI050100N0)
- Opcjonalne **osłony rur** (A) (AZ500007524112N0) służą do zakrycia połączeń, gdy są wyprowadzone z podłogi.



Montaż na podłodze

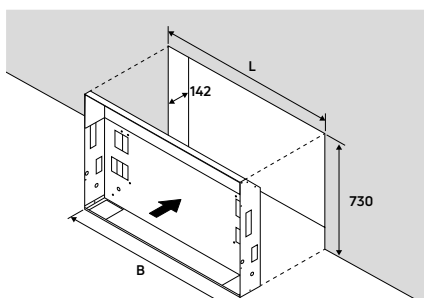
- Montaż pionowy na podłodze przy oknie z **podkładkami montażowymi** (B) (AZ500007524162N0) i **tylnym panelem dekoracyjnym** (D)



Montaż na suficie

- Montaż na suficie jest możliwy tylko dla modeli w wersji z sterownikiem zdalnym, wersją 0-10V lub 4-biegową.
- Taca ociekowa na kondensatu** (C) jest wymagana

WERSJA VSI: MONTAŻ PIONOWY W ŚCIANIE



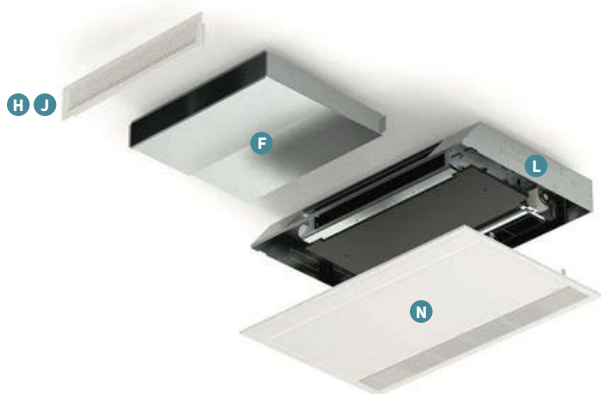
- Należy zastosować:
 - Skrzynkę montażową do zabudowy (L)
 - i przedni panel dekoracyjny ścienny (M)

Model	Wymiary metalowej obudowy do montażu (mm)			Wymiary wycięcia w ścianie (mm)		
	Wysokość	Szerokość (B)	Głębokość	Wysokość	Szerokość (L)	Głębokość
VSI 7	725	715	142	730	740	142
VSI 9		915			940	
VSI 11		1115			1140	
VSI 13		1315			1340	
VSI 15		1515			1540	

Vido S2

Konfiguracja

WERSJA VSI: MONTAŻ W SUFICIE



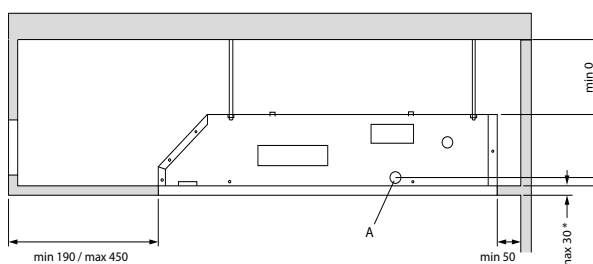
- **N** Przedni panel dekoracyjny sufitowy
- **L** Skrzynka montażowa do zabudowy
- **F** Teleskopowy kanał wylotowy powietrza
- **H** Kratka wylotu powietrza profil prosty lub **J** profil zakrzywiony



- **I** Kratka wlotu powietrza profil prosty lub **K** profil zakrzywiony
- **E** Przyłącze wlotu powietrza
- **F** Teleskopowy kanał wylotowy powietrza
- **H** Kratka wylotu powietrza profil prosty lub **J** profil zakrzywiony



- **I** Kratka wlotu powietrza profil prosty lub **K** profil zakrzywiony
- **E** Przyłącze wlotu powietrza
- **G** Kanał wylotowy powietrza kolano 90°
- **H** Kratka wylotu powietrza profil prosty lub **J** profil zakrzywiony



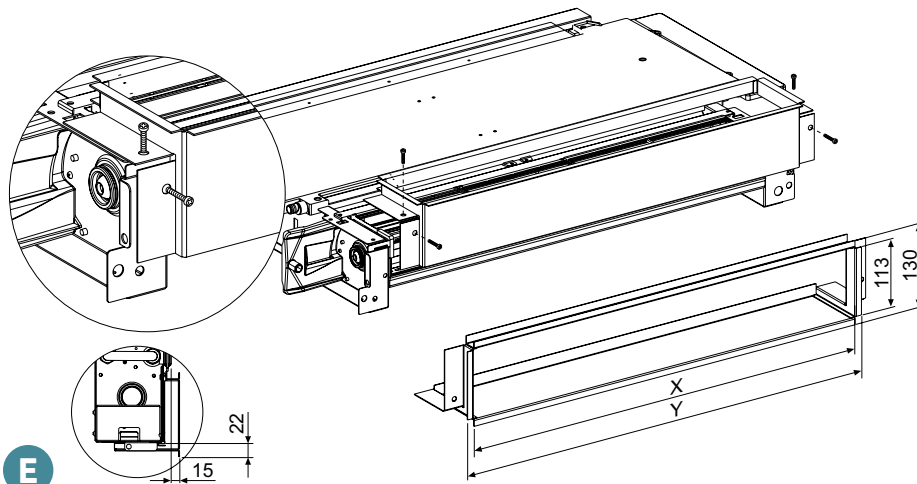
Uwaga: Skrzynkę montażową do zabudowy **L** umieszczamy bezpośrednio pod sufitem lub wisząc!
 * Jeśli klimakonwektor jest używany do chłodzenia pomieszczeń, wtedy sufit podwieszany musi znajdować się całkowicie pod montaż (otwór A) i miało wystarczające nachylenie!

Uwaga: Kratki wlotu i wylotu powietrza można mocować tylko do odpowiednich kanałów powietrza (**E**, **F** i **G**), a nie bezpośrednio do urządzenia!
 W przypadku urządzeń montowanych poziomo w zastosowaniach z chłodzeniem wymagana jest **taca ociekowa kondensatu C** montowana fabrycznie w modelach do zabudowy (VSI)!

Vido S2

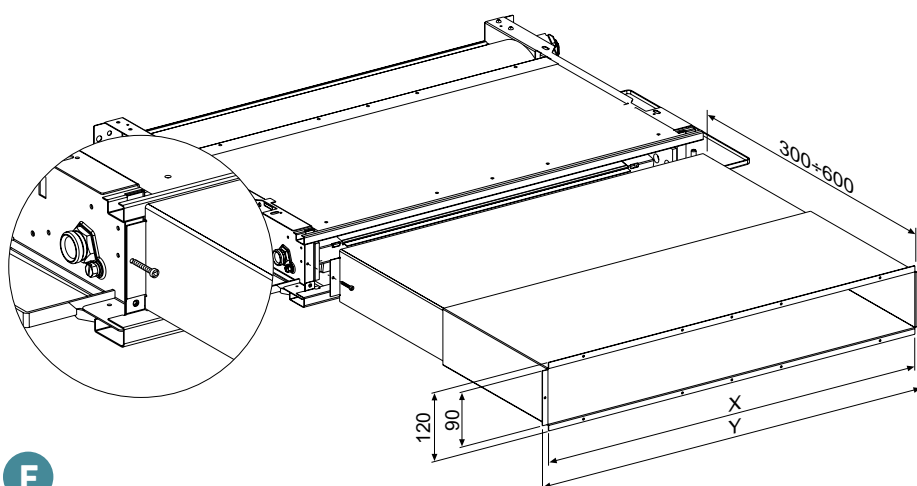
Konfiguracja

PRZYŁĄCZE WLOTU POWIETRZA



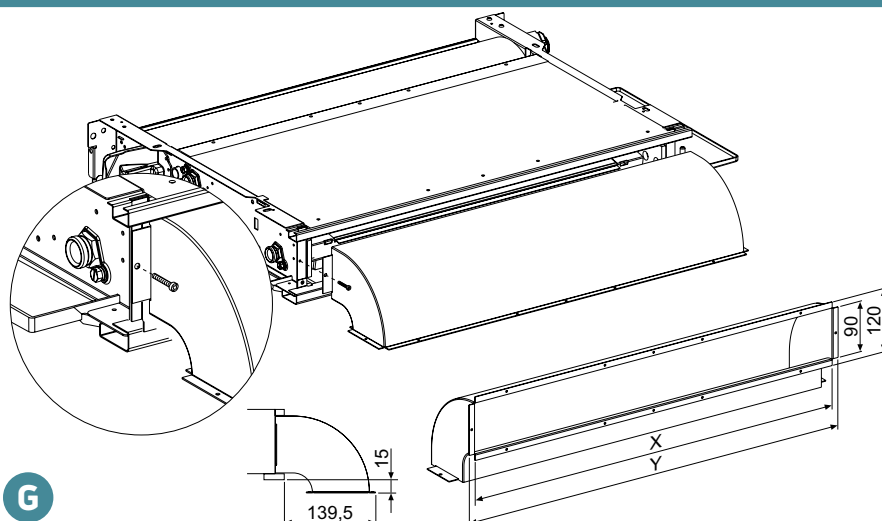
Model	X (mm)	Y (mm)
VSI 7	335	305
VSI 9	535	505
VSI 11	735	705
VSI 13	935	905
VSI 15	1135	1105

TELESKOPOWY KANAŁ WYLOTOWY POWIETRZA



Model	X (mm)	Y (mm)
VSI 7	335	305
VSI 9	535	505
VSI 11	735	705
VSI 13	935	905
VSI 15	1135	1105








KANAŁ WYLOTOWY POWIETRZA KOLANO 90°



Model	X (mm)	Y (mm)
VSI 7	335	305
VSI 9	535	505
VSI 11	735	705
VSI 13	935	905
VSI 15	1135	1105

Vido S2

Akcesoria

AKCESORIA		
Zdjęcie	Opis	Kod produktu
	<p>Sterownik zdalny Sterownik montowany na ścianie do współpracy z wersją do zdalnego sterowania. Czarny Biały</p>	<p>AZ5E00EDA64900N0 AZ5E00EDB64900N0</p>
	<p>Programowalny termostat pokojowy Sterownik niezależny montowany na ścianie do współpracy z wersją 0-10 V; biały. 230 V – model 2-rurowy 230 V – model 4-rurowy 24 V – model 2-rurowy 24 V – model 4-rurowy</p>	<p>AZ5E00MC62FG10N0 AZ5E00MC64FI10N0 AZ5G00MC62FG10N0 AZ5G00MC64FI10N0</p>
	<p>Osłony przypodłogowe Elementy służące do zakrycia rur wychodzących z podłogi, w przypadku montażu klimakonwektora na ścianie.</p>	<p>AZ500007524112N0</p>
	<p>Podkładki montażowe Elementy służące do montażu klimakonwektora na podłodze oraz zakrycia rur wychodzących z podłogi.</p>	<p>AZ500007524162N0</p>
	<p>Taca ociekowa na kondensat Element służący do odprowadzenia kondensatu, jeżeli klimakonwektor pracuje w trybie chłodzenia. Wymagany w przypadku modeli VS 2- i 4-rurowych montowanych w pozycji poziomej pod sufitem. Dla VS 7 Dla VS 9 Do VS 11 Do VS 13 Dla VS 15</p>	<p>AZ500007524212N0 AZ500007524222N0 AZ500007524232N0 AZ500007524242N0 AZ500007524252N0</p>
	<p>Tylny panel dekoracyjny Element służący do zakrycia tylnej części klimakonwektora w przypadku montażu na podłodze przy wysokich oknach. Dostosowany do modeli VS 2-rurowych. Do VS 7-2P Do VS 9-2P Do VS 11-2P Do VS 13-2P Do VS 15-2P</p>	<p>AZ502P07525212N0 AZ502P07525222N0 AZ502P07525232N0 AZ502P07525242N0 AZ502P07525252N0</p>
	<p>Tylny panel dekoracyjny Element służący do zakrycia tylnej części klimakonwektora w przypadku montażu na podłodze przy wysokich oknach. Dostosowany do modeli VS 4-rurowych. Do VS 7-4P Do VS 9-4P Do VS 11-4P Do VS 13-4P Do VS 15-4P</p>	<p>AZ504P07525312N0 AZ504P07525322N0 AZ504P07525332N0 AZ504P07525342N0 AZ504P07525352N0</p>

Vido S2

Akcesoria

AKCESORIA		
Zdjęcie	Opis	Kod produktu
 <p>E</p>	<p>Przyłącze wlotu powietrza Element służący do podłączenia kratki wlotu powietrza do klimakonwektora w wersji do zabudowy. Wymagany w przypadku montażu urządzenia w pozycji poziomej w suficie podwieszanym. Dla VSI 7 Dla VSI 9 Do VSI 11 Do VSI 13 Dla VSI 15</p>	<p>AZ500007524712NO AZ500007524722NO AZ500007524732NO AZ500007524742NO AZ500007524752NO</p>
 <p>F</p>	<p>Teleskopowy kanał wylotowy powietrza Element służący do podłączenia kratki wylotu powietrza do klimakonwektora w wersji do zabudowy. Wymagany w przypadku montażu urządzenia w pozycji poziomej w suficie podwieszanym do suchej zabudowy lub z przednim panelem dekoracyjnym i górnym wylotem powietrza. Minimalna długość 302 mm, maksymalna długość 590 mm. Dla VSI 7 Dla VSI 9 Do VSI 11 Do VSI 13 Dla VSI 15</p>	<p>AZ500007524512NO AZ500007524522NO AZ500007524532NO AZ500007524542NO AZ500007524552NO</p>
 <p>G</p>	<p>Kanał wylotowy powietrza kolano 90° Element służący do podłączenia kratki wylotu powietrza do klimakonwektora w wersji do zabudowy. Wymagany w przypadku montażu urządzenia w pionowej w ścianie lub poziomej w suficie podwieszanym do suchej zabudowy bez przedniego panelu dekoracyjnego i przednim wylotem powietrza. Dla VSI 7 Dla VSI 9 Do VSI 11 Do VSI 13 Dla VSI 15</p>	<p>AZ500007524612NO AZ500007524622NO AZ500007524632NO AZ500007524642NO AZ500007524652NO</p>
 <p>H</p>	<p>Kratka wylotu powietrza – profil prosty Element montowany na wylocie powietrza z klimakonwektora w wersji do zabudowy. Wymagany w przypadku montażu urządzenia w pozycji pionowej w ścianie. Do VSI 7 Do VSI 9 Do VSI 11 Do VSI 13 Do VSI 15</p>	<p>AZ500007524812NO AZ500007524822NO AZ500007524832NO AZ500007524842NO AZ500007524852NO</p>
 <p>I</p>	<p>Kratka wlotu powietrza – profil prosty Element montowany na wlocie powietrza do klimakonwektora w wersji do zabudowy. Wymagany w przypadku montażu urządzenia w pozycji pionowej w ścianie. Do VSI 7 Do VSI 9 Do VSI 11 Do VSI 13 Do VSI 15</p>	<p>AZ500007524912NO AZ500007524922NO AZ500007524932NO AZ500007524942NO AZ500007524952NO</p>
 <p>J</p>	<p>Kratka wylotu powietrza – profil zakrzywiony Element montowany na wylocie powietrza z klimakonwektora w wersji do zabudowy. Wymagany w przypadku montażu urządzenia w pozycji poziomej w suficie podwieszanym. Do VSI 7 Do VSI 9 Do VSI 11 Do VSI 13 Do VSI 15</p>	<p>AZ500007525412NO AZ500007525422NO AZ500007525432NO AZ500007525442NO AZ500007525452NO</p>
 <p>K</p>	<p>Kratka wlotu powietrza – profil zakrzywiony Element montowany na wlocie powietrza do klimakonwektora w wersji do zabudowy. Wymagany w przypadku montażu urządzenia w pozycji poziomej w suficie podwieszanym. Do VSI 7 Do VSI 9 Do VSI 11 Do VSI 13 Do VSI 15</p>	<p>AZ500007525417NO AZ500007525427NO AZ500007525437NO AZ500007525447NO AZ500007525457NO</p>

Vido S2

Akcesoria

AKCESORIA		
Zdjęcie	Opis	Kod produktu
 <p>L</p>	<p>Skrzynka montażowa do zabudowy Element służący do montażu klimakonwektora w wersji do zabudowy. Wymagany w przypadku montażu klimakonwektora w pozycji pionowej w ścianie lub poziomej w suficie podwieszanym z zastosowaniem przedniego panelu dekoracyjnego.</p> <p>Do VSI 7-2P Do VSI 9-2P Do VSI 11-2P Do VSI 13-2P Do VSI 15-2P</p> <p>Do VSI 7-4P Do VSI 9-4P Do VSI 11-4P Do VSI 13-4P Do VSI 15-4P</p>	<p>AZ500007524312N0 AZ500007524322N0 AZ500007524332N0 AZ500007524342N0 AZ500007524352N0</p> <p>AZ500007524314N0 AZ500007524324N0 AZ500007524334N0 AZ500007524344N0 AZ500007524354N0</p>
 <p>M</p>	<p>Przedni panel dekoracyjny ścienny Element montowany po przedniej stronie klimakonwektora w wersji do zabudowy. Ma zastosowanie w przypadku montażu urządzenia w pozycji pionowej w ścianie.</p> <p>Do VSI 7-2P Do VSI 9-2P Do VSI 11-2P Do VSI 13-2P Do VSI 15-2P</p> <p>Do VSI 7-4P Do VSI 9-4P Do VSI 11-4P Do VSI 13-4P Do VSI 15-4P</p>	<p>AZ500007524412N0 AZ500007524422N0 AZ500007524432N0 AZ500007524442N0 AZ500007524452N0</p> <p>AZ500007524414N0 AZ500007524424N0 AZ500007524434N0 AZ500007524444N0 AZ500007524454N0</p>
 <p>N</p>	<p>Przedni panel dekoracyjny sufitowy Element montowany po przedniej stronie klimakonwektora w wersji do zabudowy. Ma zastosowanie w przypadku montażu urządzenia w pozycji poziomej w suficie podwieszanym.</p> <p>Do VSI 7-2P Do VSI 9-2P Do VSI 11-2P Do VSI 13-2P Do VSI 15-2P</p> <p>Do VSI 7-4P Do VSI 9-4P Do VSI 11-4P Do VSI 13-4P Do VSI 15-4P</p>	<p>AZ500007525812N0 AZ500007525822N0 AZ500007525832N0 AZ500007525842N0 AZ500007525852N0</p> <p>AZ500007525814N0 AZ500007525824N0 AZ500007525834N0 AZ500007525844N0 AZ500007525854N0</p>
	<p>Przedłużka do zaworu 81-milimetrowa przedłużka 3/4" z Eurostożkiem do użycia z zaworem powrotnym, gdy podłączenie rur jest wykonane od podłogi.</p>	<p>AZ5H00AI050100N0</p>
	<p>Przytłaczne kolano 90° Kolano do stosowania z zaworem zasilającym, w przypadku podłączenia rur ze ściany.</p>	<p>AZ5H00AI020300N0</p>



0000000000001_Purmo_Katalog-techniczny_Vido-S2_2022-07-20_01_PL_NA_000000_01

PURMO GROUP POLAND SP. Z O.O.

02-777 Warszawa
ul. Ciszewskiego 15
budynek KEN Center
tel. (22) 544 10 00
purmow@purmo.pl
www.purmo.pl

Podczas tworzenia tego dokumentu dołożono wszelkich starań. Żadna część tego dokumentu nie może być powielana bez wyraźnej pisemnej zgody Purmo Group. Purmo Group nie ponosi odpowiedzialności za jakiegokolwiek nieścisłości lub konsekwencje wynikające z wykorzystania lub niewłaściwego wykorzystania informacji tutaj zawartych.

