



TECElux
Instrukcja Techniczna 06/2013



Wprowadzenie	4
Design	4
Funkcje rozszerzone	5
Asortyment	6
Terminal TECElux	6
Moduły TECElux	7
Górne obudowy szklane z mechanizmem uruchamiającym	8
Dolne obudowy szklane	9
Akcesoria	9
TECElux jako interfejs	10
Montaż	11
Montaż w ścianie przedniej TECEprofil	11
Montaż jako pojedynczy moduł przed ścianą pełną	11
Montaż w ścianie z profili metalowych C-Profil na wysokość pomieszczenia	15
Montaż w ścianie z profili metalowych z profilami UA na wysokość pomieszczenia	15
Montaż w ścianie z profili drewnianych	16
Mocowanie podłogowe pojedynczych modułów	17
Przyłączanie kolanka odpływowego	17
Pokrycie panelami i struktura ściany	17
Przyłącze elektryczne	20
Instalacja precyzyjna	22
Dolna płyta mocująca WC	22
Regulacja wysokości m-Lift	24
Górna obudowa szklana z uruchamianiem ręcznym	25
Górna obudowa szklana z uruchamianiem elektronicznym	26
Programowanie elektroniki TECElux sen-Touch	29

TECElux – wprowadzenie

Wprowadzenie

Wyposażenie techniczne terminalu WC TECElux ukryte jest w ścianie. Ekstra płaska płyta szklana zamyka otwór rewizyjny i ukrywa spłuczkę, przyłącza wody i prądu i - zależnie od stopnia rozbudowy - również oczyszczacz powietrza i regulator wysokości ceramiki.

Design

Dzięki prostej estetyce TECElux dopasowuje się do architektury każdej łazienki. Duża szklana powierzchnia terminalu składa się z dwóch części, optycznie sprawiających wrażenie jedności. Szklana płyta służy jako osłona przeciwbryzgowa dla ściany, umożliwiając wykończenie ściany bez płytek.

Terminal WC można łączyć z niemal każdą ceramiką, a nawet z WC z bidetem.

TECElux zostało już wielokrotnie wyróżnione za inteligentne połączenie designu i funkcjonalności.



reddot design award
winner 2011



Designpreis
Deutschland
2010

NOMINIERT



INNOVATIONSPREIS

ARCHITEKTUR+TECHNIK



product
design award

2012



Funkcje rozszerzone

Elektroniczna spłuczka „sen-Touch“



Dzięki czujnikowi ruchu przyciski spłuczki zapalają się dopiero po zbliżeniu się osoby do WC. W celu uruchomienia spłukiwania małą lub dużą ilością wody, wystarczy lekkie dotknięcie przycisku opuszkami palców. Oświetlenie elektronicznej spłuczki zapewniają energooszczędne diody LED. W przypadku mechanicznej spłuczki spłukiwanie następuje za pomocą przycisków. Dostępne są one w różnych wariantach kolorystycznych i materiałowych.

System oczyszczania powietrza „ceramic-Air“



Nieprzyjemne zapachy są odsysane w miejscu ich powstawania, a oczyszczone powietrze jest doprowadzane ponownie do pomieszczenia. Nie jest potrzebne dodatkowe świeże powietrze, wymagające wcześniejszego podgrzania.

System oczyszczania powietrza uruchamia się po wykryciu osoby i wyłącza się automatycznie po krótkim opóźnieniu. Pozwala to uniknąć niepotrzebnego zużycia prądu. Ceramiczny filtr z wkładem węglowym ma długą żywotność i należy go wymienić dopiero po upływie ok. pięciu lat.

Regulacja wysokości „m-Lift“



TECElux oferuje możliwość regulacji wysokości ceramiki WC w każdym czasie, również po zakończeniu montażu modułu. W tym celu nie jest konieczny demontaż ceramiki. Wrzeczono regulacyjne umożliwia bezstopniową regulację wysokości ceramiki na długości 8 centymetrów. Szklana część frontowa porusza się przy tym wraz z ceramiką, dzięki czemu na estetyczny wygląd całości nie wpływają negatywnie spoiny lub szczeliny.

Interfejs „smart-Connect“



Dodatkowe funkcje WC wymagają miejsca, a często również przyłącza prądu lub dodatkowego przyłącza wody. Wyposażenie techniczne było dotychczas umieszczane po prostu na ceramice, a niezbędne rury i przewody instalowano w widoczny sposób obok WC. Teraz jednak zmieniło się to.

Nowy terminal WC w równym stopniu uwzględnia estetykę i funkcjonalność: TECElux umożliwia integrację wyposażenia technicznego w niewidoczny i bezpieczny sposób w module ścianki przedniej. Duży otwór rewizyjny osłonięty jest płaską płytą szklaną, w każdym czasie umożliwiającą szybki dostęp do znajdującego się za nią wyposażenia.

Jako otwarty interfejs między funkcjami WC a architekturą łazienki terminal WC można łączyć z każdą ceramiką, a nawet z WC z funkcją bidetu.

TECElux – asortyment

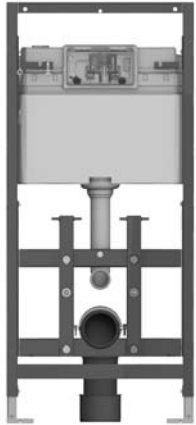
Asortyment

Terminal TECElux

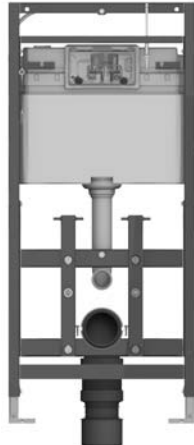
Terminal TECElux składa się zawsze z:

- (A) modułu WC TECElux
- (B) górnej obudowy szklanej z mechanizmem uruchamiającym
- (C) dolnej obudowy szklanej

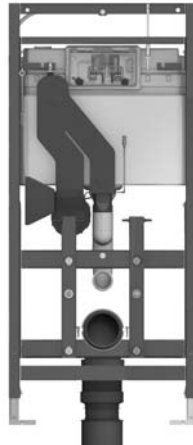
(A) Moduł



TECElux 100
9 600 100



TECElux 200
9 600 200



TECElux 400
9 600 400

(B) Górna obudowa szklana z mechanizmem uruchamiającym



Przyciski białe
9 650 000

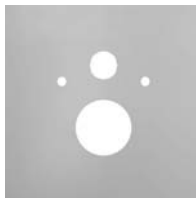


Przyciski chrom błyszczący
9 650 001

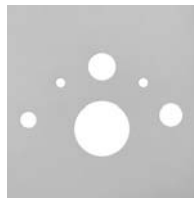


„sen-Touch“
9 650 002

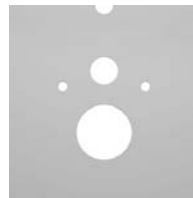
(C) Dolna obudowa szklana



WC standard
9 650 100



WC z funkcją bidetu
9 650 101



WC z deską z funkcją bidetu
9 650 102

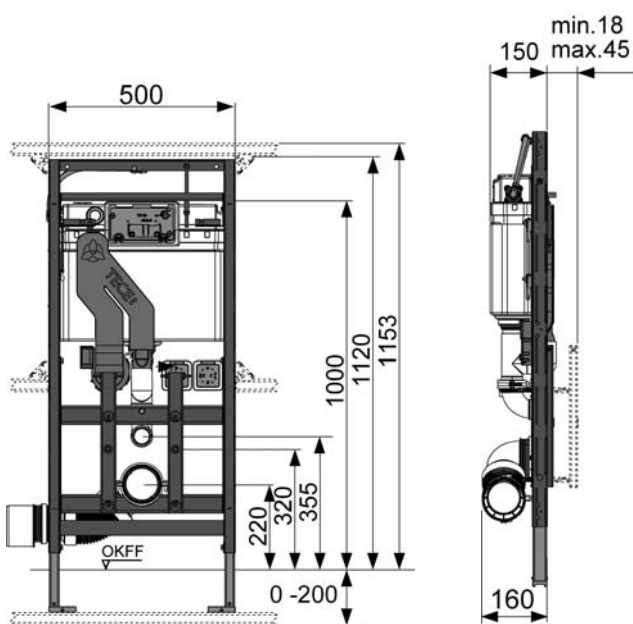


Moduły TECElux

Moduł TECElux to element do zabudowy suchej dostępny w trzech różnych wariantach rozbudowy. Wszystkie moduły składają się z samonośnej, stabilnej ramy montażowej oraz wypróbowanej spłuczki TECE do spłukiwania dwoma ilościami wody.

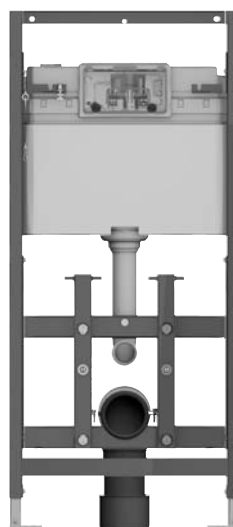
Kolejne wspólne elementy składowe:

- Solidna, samonośna rama montażowa. Wszystkie moduły WC są statycznie samonośne i wytrzymują obciążenia do maks. 400 kg.
- Montaż w profilu C, UA, TECEprofil lub ścianie z profili drewnianych, również możliwy montaż narożny
- Kombinacja z górną obudową szklaną z mechanizmem uruchamiającym i dolną obudową szklaną
- Do standardowej ceramiki z odstępami między mocowaniami 180 mm.
- Zintegrowany hamulec nożny ułatwia regulację wysokości modułu.
- Regulowane nóżki do montażu podłogowego 0 do 200 mm. Do mocowania na podłożu lub na szynie TECEprofil.
- Kolanko odpływowe WC z adapterem DN 90/100
- Dobrze widoczna naklejka z linią orientacyjną



Moduł TECElux - wymiary

Moduł TECElux 100



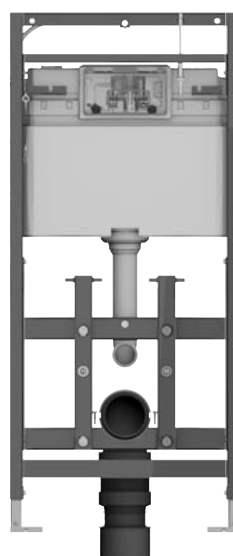
Ze spłuczką podtynkową TECE i techniką spłukiwania dwoma ilościami wody.

Uruchomienie spłuczki następuje mechanicznie za pomocą przycisków lub elektronicznie za pomocą „sen-Touch“.

Opcjonalnie moduł może być wyposażony w system oczyszczania powietrza „ceramic-Air“ (tylko w połączeniu z górną obudową szklaną z „sen-Touch“).

Numer katalogowy 9 600 100

Moduł TECElux 200



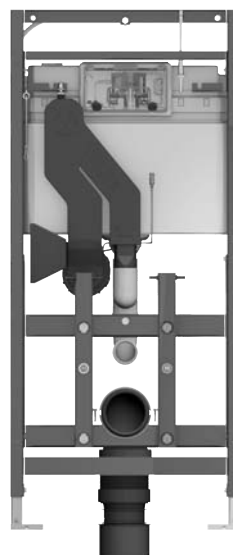
Ze spłuczką podtynkową TECE, techniką spłukiwania dwoma ilościami wody i ręczną regulacją wysokości.

Uruchomienie spłuczki następuje mechanicznie za pomocą przycisków lub elektronicznie za pomocą „sen-Touch“.

Opcjonalnie moduł może być wyposażony w system oczyszczania powietrza „ceramic-Air“ (tylko w połączeniu z górną obudową szklaną z „sen-Touch“).

Numer katalogowy 9 600 200

Moduł TECElux 400



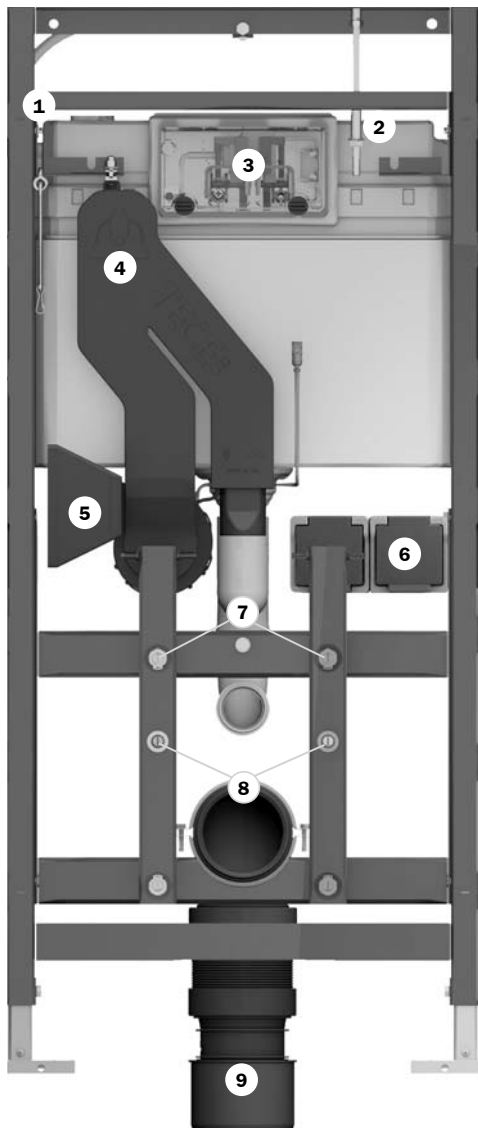
Ze spłuczką podtynkową TECE, techniką spłukiwania dwoma ilościami wody, ręczną regulacją wysokości i systemem oczyszczania powietrza „ceramic-Air“.

Uruchamianie spłuczki następuje wyłącznie elektronicznie (sen-Touch).

Numer katalogowy 9 600 400

TECElux – asortyment

Wyposażenie techniczne modułu TECElux 400



- 1) elastyczne przyłącze wody (ukryte)
- 2) śruba nastawcza do regulacji wysokości
- 3) elektroniczna spłuczka do spłukiwania dwoma ilościami wody
- 4) oczyszczacz powietrza „ceramic-Air“
- 5) otwór wylotowy oczyszczonego powietrza, filtr z wkładem z węgla aktywnego
- 6) przyłącze prądu, gniazda wtykowe*
- 7) nakładka z regulacją głębokości do dolnej płyty szklanej
- 8) bolec mocujący do ceramiki
- 9) elastyczne kolanko odpływowe

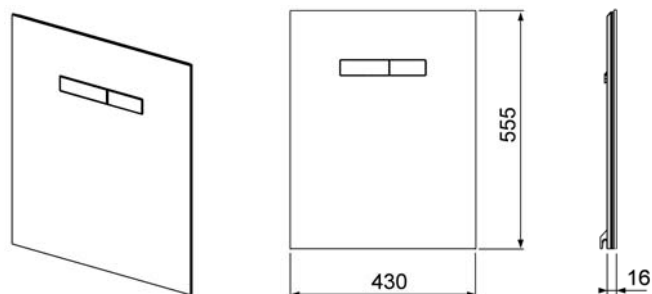
* nie należy do zakresu dostawy

Górne obudowy szklane z mechanizmem uruchamiającym



Górne obudowy szklane z mechanizmem uruchamiającym

Górna obudowa szklana do modułu TECElux z dwoma mechanicznymi przyciskami spłukującymi.



Łącznie z drążkami spłuczki i materiałem mocującym.

Wymiary: 430 x 555 x 16 mm

Wykonanie szkło białe, przyciski białe:

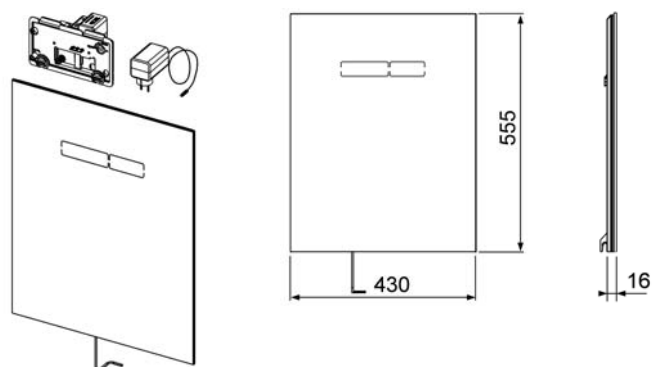
Numer katalogowy 9 650 000

Wykonanie szkło białe, przyciski chrom błyszczący:

Numer katalogowy 9 650 001

Górna obudowa szklana z elektronicznym uruchamianiem sen-Touch

Górna obudowa szklana do modułu TECElux z elektronicznymi przyciskami spłukującymi sen-Touch i materiałem mocującym.

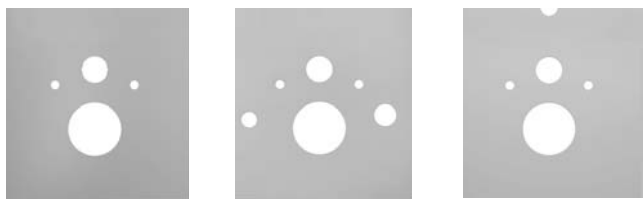


Łącznie z zasilaczem-wtyczką (napięcie przyłączeniowe 230 V) z silnikiem.

Wymiary: 430 x 555 x 16 mm

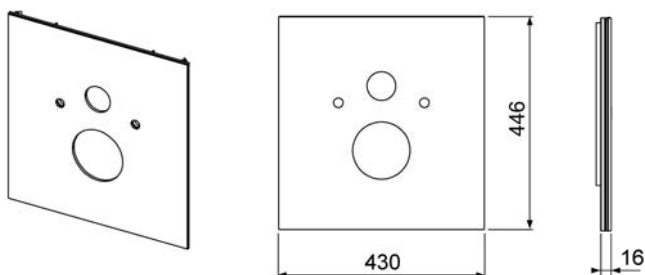
Numer katalogowy 9 650 002

Dolne obudowe szklane WC



Dolna obudowa szklana do WC standard

Dolna szklana płyta WC do łączenia z ceramiką WC
Odstęp między mocowaniami 180 mm.

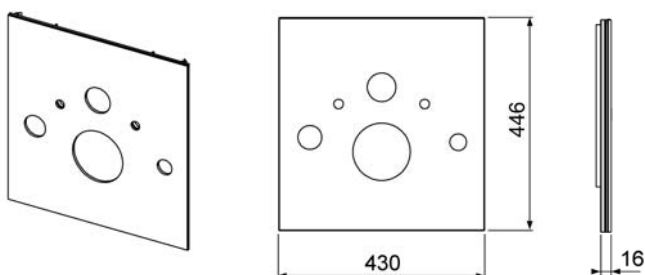


Łącznie z zestawem dźwiękochłonnym i zatyczkami
Wymiary: 430 x 445 x 16 mm

Wykonanie szkło białe
Numer katalogowy 9 650 100

Dolna obudowa szklana do WC z funkcją bidetu

Dolna szklana płyta WC do łączenia z WC z bidetem TOTO
Neorest wzgl. Geberit AquaClean 8000/8000 plus.

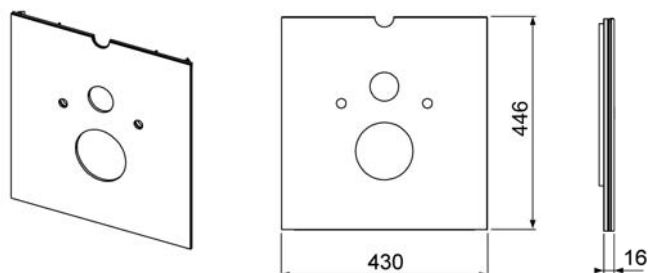


Łącznie z zestawem dźwiękochłonnym, zatyczkami i węzłem do
przyłączenia węzła w oplocie WC z bidetem.
Stosować zestaw przyłączeniowy WC z bidetem (9 660 001).

Wymiary: 430 x 445 x 16 mm
Wykonanie szkło białe
Numer katalogowy 9 650 101

Dolna obudowa szklana do WC z deską z funkcją bidetu

Dolna obudowa szklana WC do łączenia z WC z funkcją bidetu
TOTO Washlet.



Łącznie z zestawem dźwiękochłonnym, zatyczkami i węzłem do
przyłączenia węzła w oplocie WC z bidetem.

Stosować zestaw przyłączeniowy WC z bidetem (9 660 001).

Wymiary: 430 x 445 x 16 mm

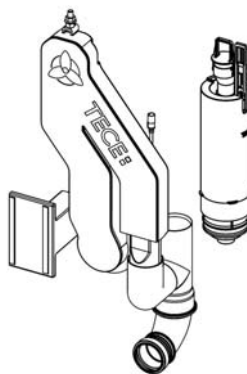
Wykonanie szkło białe

Numer katalogowy 9 650 102

Aksesoria

Zestaw montażowy oczyszczacz powietrza „ceramic-Air“

Zestaw montażowy do późniejszej instalacji oczyszczacza powie-
trza ceramic-Air do terminalu WC TECElux 100 lub TECElux 200.



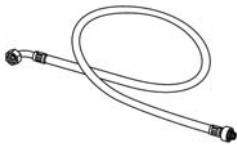
Zestaw montażowy składa się z:

- obudowy oczyszczacza powietrza łącznie z wywietrznikiem i wylotem powietrza
- wkładu filtrującego
- materiału mocującego
- rury płuczącej z przyłączem do oczyszczacza powietrza
- zaworu odpływowego

Numer katalogowy 9 660 000

TECElux – asortyment

Zestaw przyłączeniowy do WC z funkcją bidetu



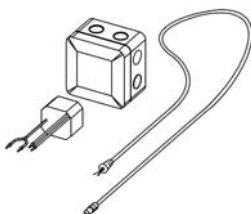
Zestaw przyłączeniowy złożony z:

- długiego węża w oplocie z przyłączem do TOTO Neorest lub TOTO Washlet

Numer katalogowy 9 660 001

Zestaw przyłączeniowy do przyłącza elektrycznego

Do stałego przyłącza elektrycznego płyty szklanej sen-Touch w klasie ochrony II.



Zestaw przyłączeniowy złożony z:

- gniazda pustego klasa ochrony IP 44
- transformatora 230/12 V
- kabla przyłączeniowego sen-Touch

Numer katalogowy 9 660 002

TECElux jako interfejs

Przyłącze standardowego WC do modułu TECElux

Do wykonania przyłącza standardowego WC niezbędne są następujące artykuły:

- standardowa ceramika WC
- moduł TECElux (9 600 100, 9 600 200 lub 9 600 400)
- płyta mocująca WC (9 650 100) z zestawem dźwiękochłonnym

Przyłącze WC z funkcją bidetu do modułu TECElux

Do wykonania przyłącza WC z bidetem niezbędne są następujące artykuły:

- WC z bidetem TOTO Neorest wzgl. Geberit AquaClean 8000/8000 plus
- moduł TECElux (9 600 100, 9 600 200 lub 9 600 400)
- płyta mocująca WC (9 650 101) z zestawem dźwiękochłonnym i wężem przyłączeniowym w oplocie (patrz ilustracja poniżej)
- zestaw przyłączeniowy (9 660 001) tylko do TOTO Neorest

Przyłącze WC z deską z funkcją bidetu do modułu TECElux

Do wykonania przyłącza WC z bidetem (nasadka) (TOTO Washlet GL itp.) niezbędne są następujące artykuły:

- WC z deską z funkcją bidetu TOTO Washlet
- moduł TECElux (9 600 100, 9 600 200 lub 9 600 400)
- płyta mocująca WC (9 650 102) z zestawem dźwiękochłonnym i wężem przyłączeniowym w oplocie (patrz ilustracja poniżej)
- zestaw przyłączeniowy (9 660 001)



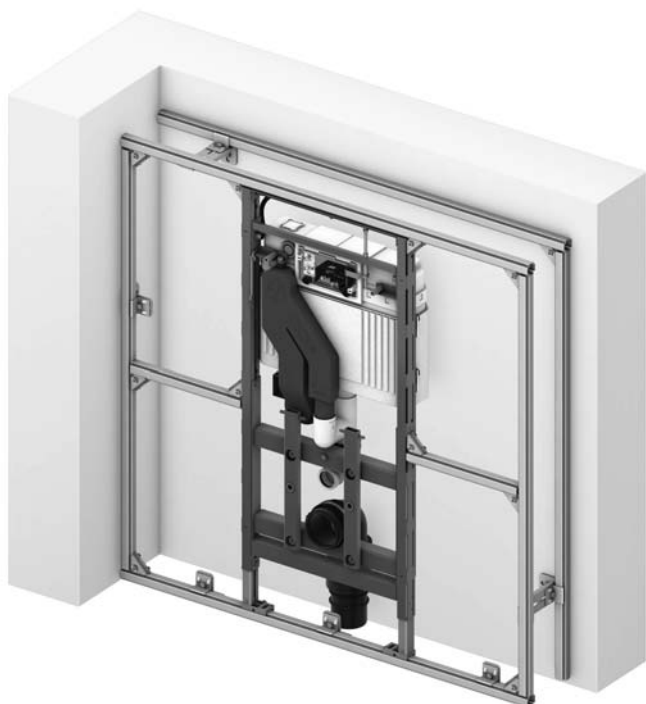
Wąż przyłączeniowy w oplocie

Montaż

Również w przypadku modułów TECElux stosowana jest uniwersalna technika modułowa. Oznacza to również poszerzony zakres zastosowania do montażu:

- w ścianie przedniej TECEprofil
- przed ścianą pełną
- w ścianie profilowej C
- w ścianie profilowej UA
- w ścianie z profili drewnianych

Montaż w ścianie przedniej TECEprofil

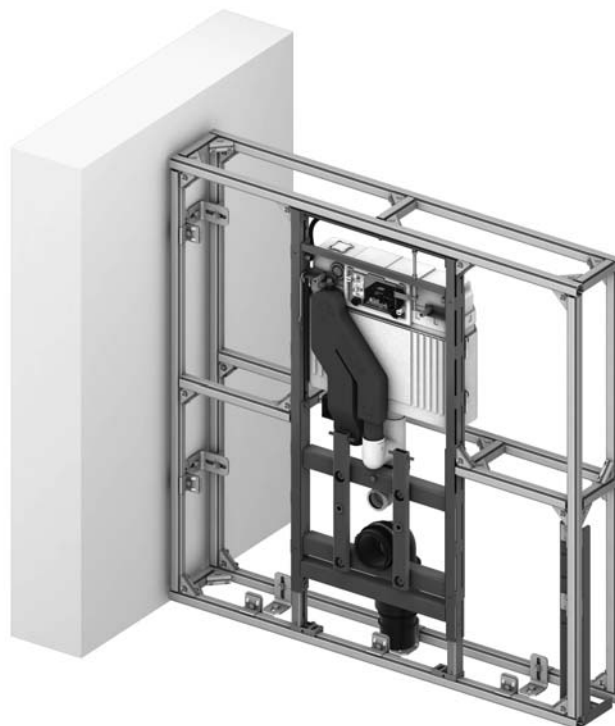


Montaż w ścianie przedniej TECEprofil

Prosta technika montażu pozwala na sprawną i bezpieczną pracę. Moduły uniwersalne można szybko i bezpiecznie zamontować w ścianie instalacyjnej TECEprofil:

- Zwolnić hamulec nożny
- Nóżki modułu ustawić na dolnej ciągłej podporze profilu
- Wyciągnąć moduł; hamulec nożny wystarcza, by przyjąć ciężar modułu i zapobiec jego obsuwaniu się
- Za pomocą złączy kątowych moduł zamocować na górnej podporze profilu
- Ponownie zaciągnąć hamulec nożny
- Nóżki modułu – tylko ręcznie! – dokręcić
- Montaż środkowych podpór profilu

Poza montażem w ścianie przedniej moduł można również zamontować w ścianie wolnostojącej systemu TECEprofil:



Montaż w wolnostojącej ścianie TECEprofil

Montaż jako pojedynczy moduł przed ścianą pełną

Moduły uniwersalne TECEprofil nadają się również do montażu pojedynczego. Zależnie od warunków montażowych oferowane są odpowiednie mocowania. Moduły uniwersalne są statycznie skonstruowane w taki sposób, że w standardowym przypadku konieczne jest ich zamocowanie jedynie w czterech punktach na nośnej bryle budynku. Załączony do jednostek mocujących materiał mocujący nadaje się do montażu na ścianach pełnych. Do mocowania przed ściankami lekkimi należy stosować odpowiednie dyble do pustych przestrzeni. Ponadto należy przewidzieć usztywnienie ścianki lekkiej w miejscu mocowania. Sposób postępowania należy uzgodnić z wykonawcą zabudowy suchej. Należy uwzględnić instrukcje montażowe dla stosowanego systemu zabudowy suchej.

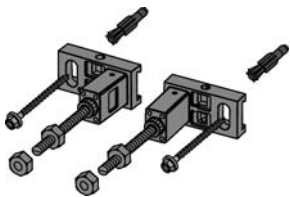
TECElux – montaż

Montaż pojedynczego modułu z uniwersalnymi mocowaniami o regulowanej głębokości
(nr katalogowy 9 380 000):

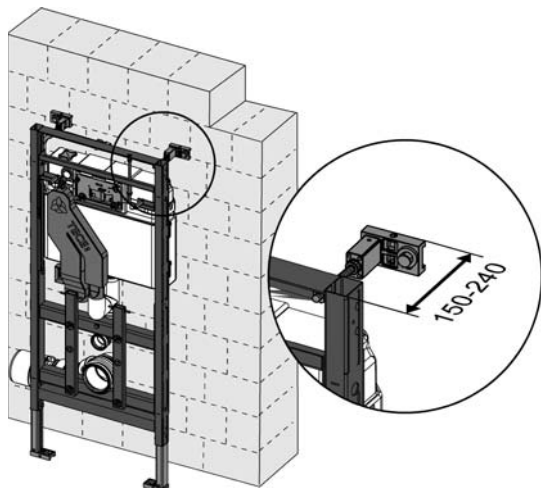


Montaż pojedynczego modułu z uniwersalnymi mocowaniami o regulowanej głębokości

Moduł uniwersalny należy ustawiać bezpośrednio przy ścianie. Za pomocą uniwersalnych mocowań można regulować głębokość ściany przedniej. Za pomocą wyciąganych nóżek modułu można regulować wysokość modułu. Hamulec nożny zapobiega osuwaniu się modułu. Dzięki temu moduł można ustawić precyzyjnie przed zamocowaniem na bryle budynku nóżek modułu i mocowań uniwersalnych.



Mocowanie uniwersalne 9 380 000



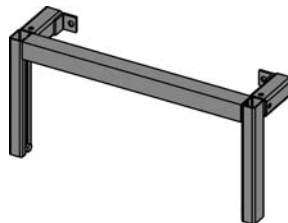
Zakres regulacji mocowania uniwersalnego 150 – 240 mm

Montaż pojedynczego modułu z mocowaniem o regulowanej wysokości (nr katalogowy 9 380 002):

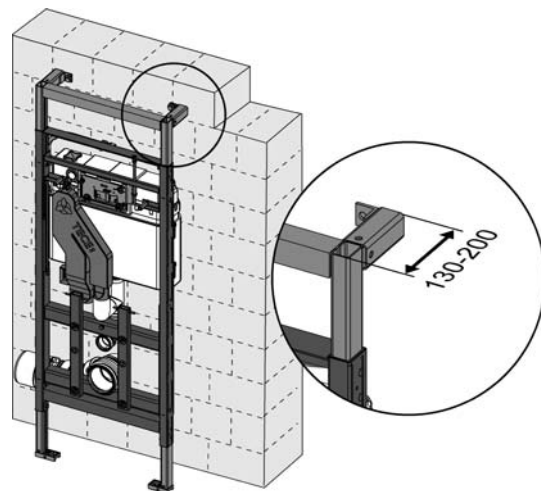


Montaż pojedynczego modułu z mocowaniem o regulowanej wysokości

Mocowanie modułu z regulacją wysokości i głębokości umożliwia zmianę wysokości konstrukcji nośnej od 1160 mm do 1300 mm. Pozwala to np. dopasować wysokość modułu do danej glazury.

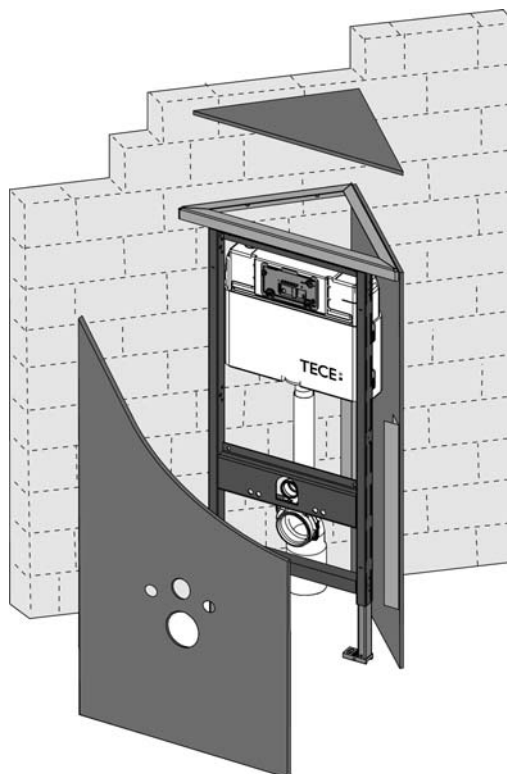


Mocowanie uniwersalne 9 380 002



Zakres regulacji mocowania modułu o zmiennej wysokości 130 – 200 mm

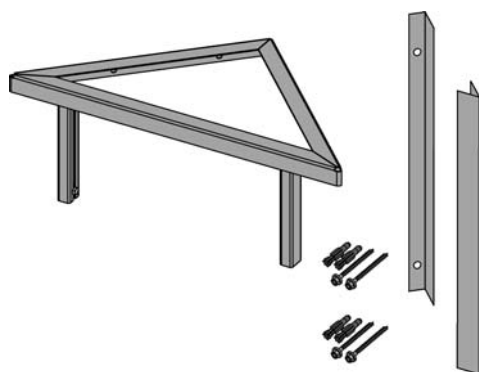
Montaż z mocowaniem modułu do montażu ściennie-narożnego (nr katalogowy 9 380 004)



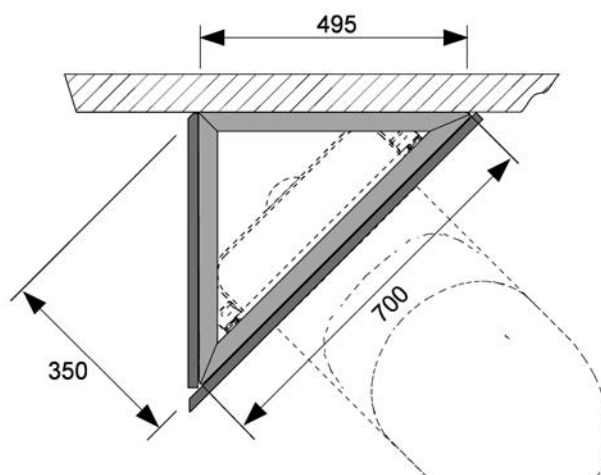
Montaż pojedynczego modułu z mocowaniem modułu do montażu ściennie-narożnego

Za pomocą mocowania do montażu ściennie-narożnego moduły uniwersalne TECEprofil można mocować do bryły budynku pod kątem 45°. Mocowanie jest przy tym przykręcane do bryły budynku tylko na jednym ramieniu. Do montażu paneli okładzinowych dostępne są dwa kątowniki blaszane. Niewielka długość ramienia mocowania umożliwia montaż przy powierzchni podstawowej tylko 0,14 m².

Montaż mocowania modułu do montażu ściennie-narożnego



Mocowanie modułu do montażu ściennie-narożnego 9 380 004



Wymiary mocowania modułu do montażu ściennie-narożnego

TECElux – montaż

Montaż z mocowaniem modułu do zmiennego montażu narożnego (nr katalogowy 9 380 003)

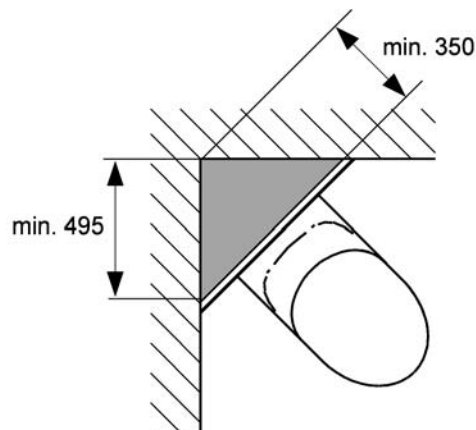


Mocowanie modułu do zmiennego montażu narożnego 9 380 003

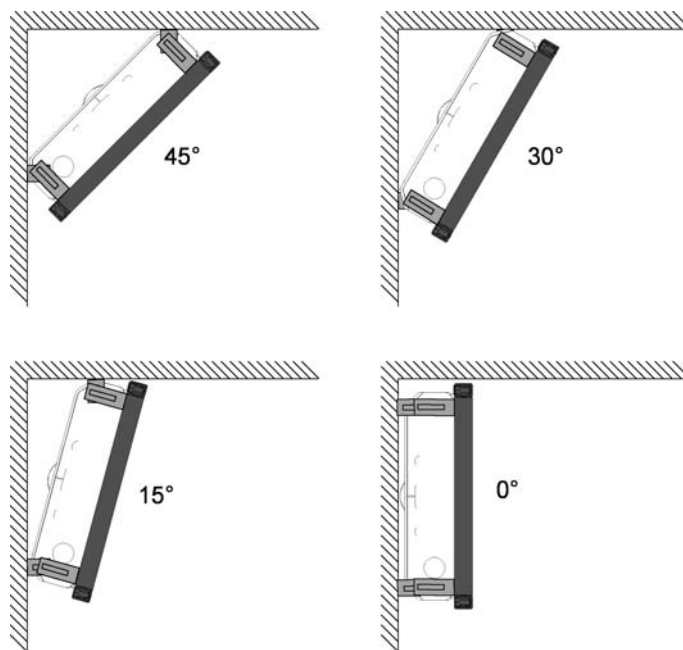


Montaż mocowania modułu do zmiennego montażu narożnego

Moduł uniwersalny można zamocować bezpośrednio na bryle budynku za pomocą mocowań narożnych. Mocowanie narożne umożliwia równoległe umieszczenie podpory TECEprofil. Za pomocą dwóch podpór TECEprofil, kątownika mocującego oraz złącza kąтового można wykonać powierzchnię do odkładania. Montaż narożny wymaga bardzo mało miejsca. Długość ramienia zestawu mocującego wynosi jedynie 49,5 cm. Głębokość odkładania od przedniej krawędzi modułu do naroża wynosi tylko 35 cm. Mimo niewielkiej głębokości montażowej instalacja rury odpływowej DN 100 za modułem WC jest możliwa.



Wymiary mocowania modułu do zmiennego montażu narożnego



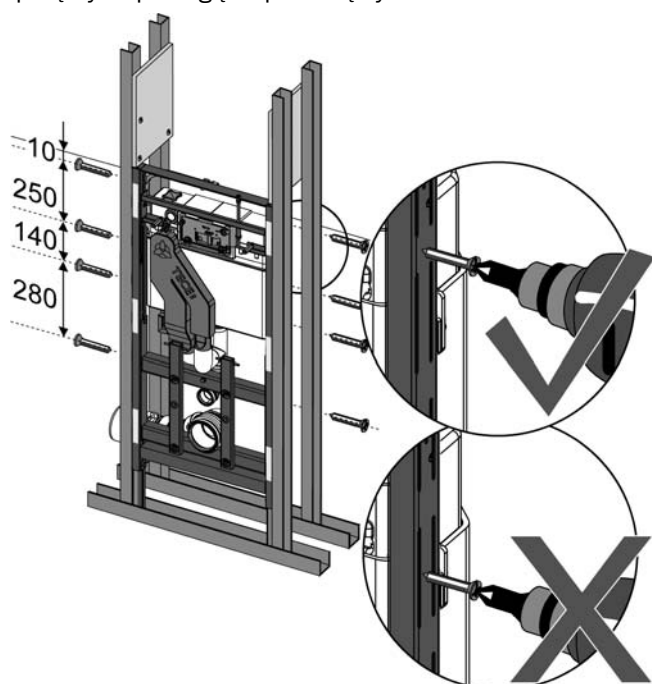
Przykłady montażu z mocowaniem modułu do zmiennego montażu narożnego

Montaż w ścianie z profili metalowych C-Profil na wysokość pomieszczenia



Montaż w ścianie z profili metalowych C-Profil na wysokość pomieszczenia

W podwójnych ściankach profilowych pojedyncze szeregi profili należy zgodnie z DIN 18183 połączyć ze sobą w trwały sposób. W tym celu między profilami C należy przykręcić nakładki o wysokości 30 cm. Dwie nakładki usztywniające należy umieścić bezpośrednio nad modulem uniwersalnym. Moduł należy za pomocą załączonych wkrętów samogwintujących połączyć w czterech punktach z belkami ściennymi profila. Nóżki modułu ustawione są w przednim dolnym poziomym profilu C i należy je połączyć z podłogą za pomocą dybli.



Mocowanie modułu w przypadku montażu w ścianie z profili metalowych C-Profil na wysokość pomieszczenia

Należy uwzględnić instrukcje montażowe dla stosowanego systemu zabudowy suchej.

Montaż w ścianie z profili metalowych z profilami UA na wysokość pomieszczenia



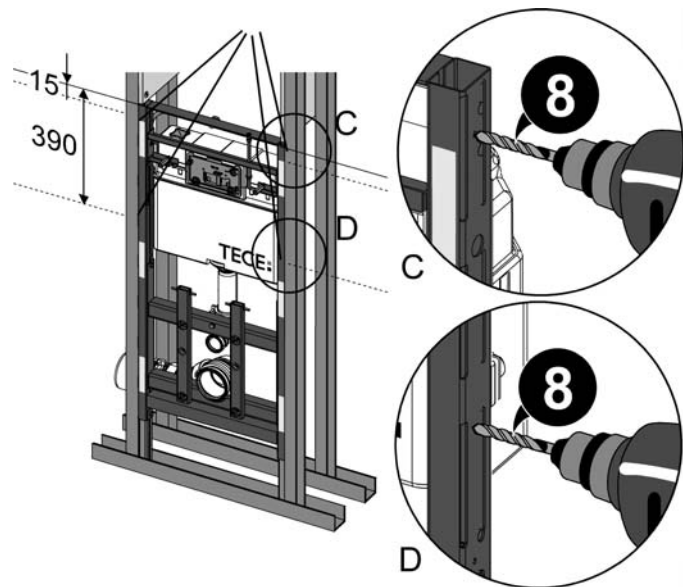
Montaż w ścianie z profili metalowych UA-Profil na wysokość pomieszczenia

Aby zapewnić większą sztywność szczególnie szerokim lub wysokim ściankom, zamiast profili C można również zastosować profile UA zgodnie z DIN 18182 część 1. Jest to sensowne w przypadku modułów uniwersalnych WC i bidetu.

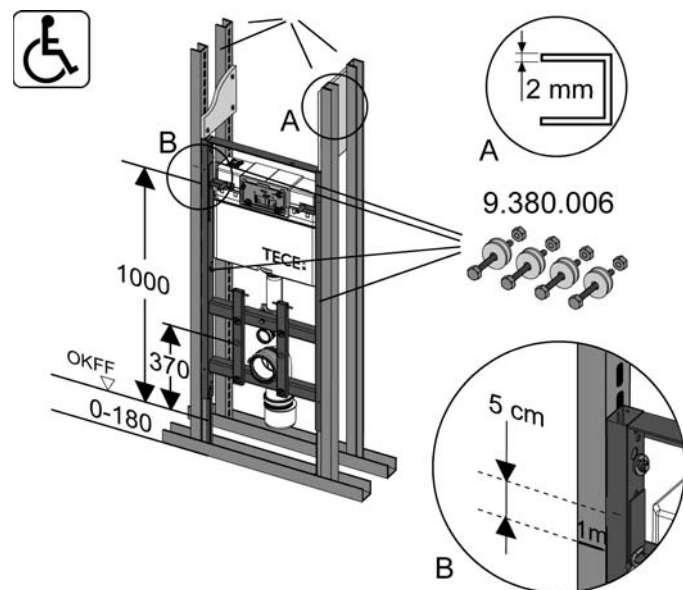
W przypadku toalet dla osób niepełnosprawnych ze względu na wytrzymałość do przednich i tylnych podpór wolno stosować wyłącznie profile UA. Montaż publicznych toalet dla osób niepełnosprawnych i seniorów następuje zgodnie z postanowieniami normy DIN 18040-1.

W celu zamocowania modułu TECElux 200 lub 400 po każdej stronie ramy modułu TECElux należy nawiercić dwa otwory (8 mm) w odstępach 15 i 390 mm pod górną krawędzią modułu. Następnie za pomocą zestawu mocującego (9 380 006) moduł należy zamocować na profilu UA.

TECElux – montaż



Nawiercenie otworów do mocowania modułu jest konieczne



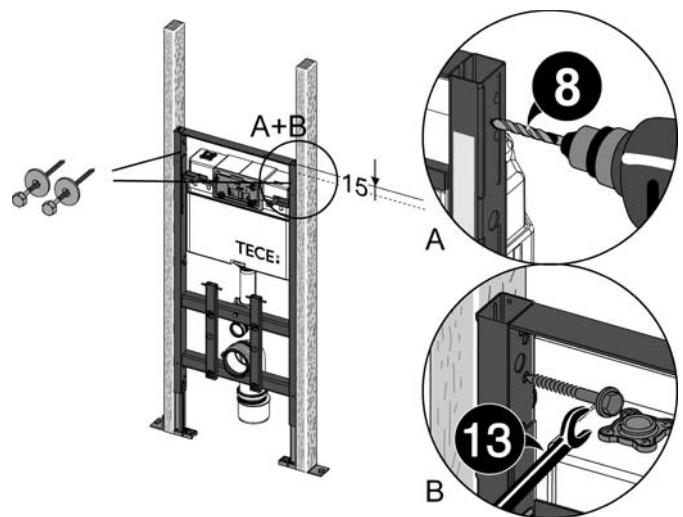
Mocowanie modułu w przypadku montażu w ścianie z profili metalowych UA-Profil na wysokość pomieszczenia

Montaż w ścianie z profili drewnianych



Montaż w profilach drewnianych

Poza ściankami z profili metalowych moduł można również mocować w ścianach z profili drewnianych zgodnie z normą DIN 4103-1. W tym celu ramę należy za pomocą specjalnych wkrętów do drewna (numer katalogowy 9 380 005) przymocować do pionowej podpory.



Mocowanie modułu w przypadku montażu w ścianie z profili drewnianych

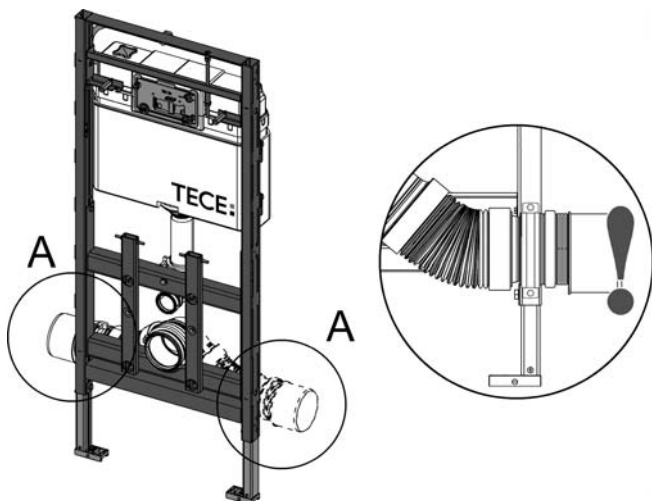
W celu zamocowania modułu TECElux 200 lub 400 po każdej stronie ramy modułu TECElux należy nawiercić dwa otwory (8 mm) w odstępach 15 i 390 mm pod górną krawędzią modułu. Następnie moduł należy zamocować na profilach drewnianych.

Mocowanie podłogowe pojedynczych modułów

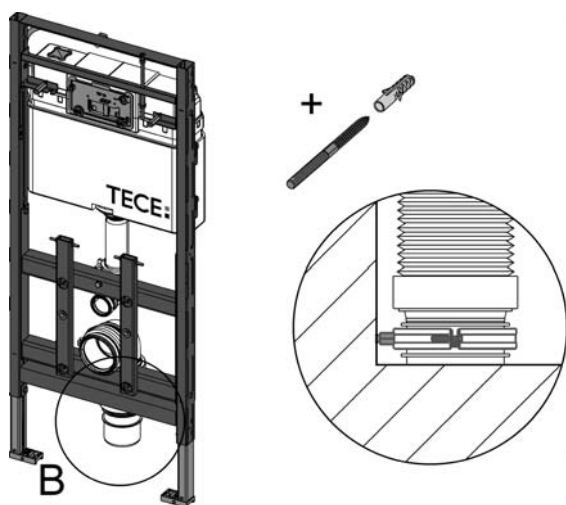
Nóżki modułów uniwersalnych – jeżeli nie są skręcone z nóżką na rurze profilowej – należy mocować na surowej posadzce za pomocą załączonych wkrętów i dybli. Dyble muszą być przy tym zakotwione na całej długości w jastrychu. Wytrzymałość jastrychu na ściskanie musi wynosić co najmniej 5 N/mm². W przypadku montażu na stropie drewnianym należy zadbać o bezpieczne mocowanie na belkowaniu stropu.

Przyłączanie kolanka odpływowego

Za pomocą kolanka odpływowego można wykonać przejście do złączki wsuwanej DN 90 lub DN 100. Przyłącze zgrzewane jest możliwe przy zastosowaniu króćca przyłączeniowego DN 90 elastycznego kolanka odpływowego (tylko w modułach z funkcją m-Lift TECElux 200 i 400). Elastyczne kolanko odpływowe można montować poziomo do obu boków lub pionowo w dół.



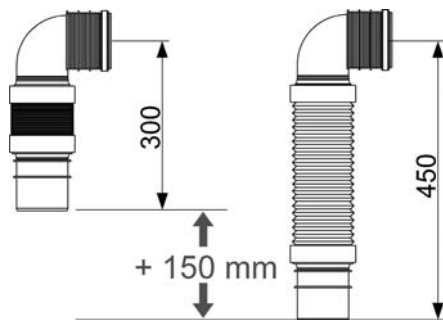
Poziomy montaż elastycznego kolanka odpływowego (TECElux 200 i 400)



Pionowy montaż elastycznego kolanka odpływowego (TECElux 200 i 400)

W przypadku montażu poziomego opaskę mocującą należy przykręcić bezpośrednio do ramy modułu, w przypadku mon-

tażu pionowego opaskę należy zamocować na ścianie.

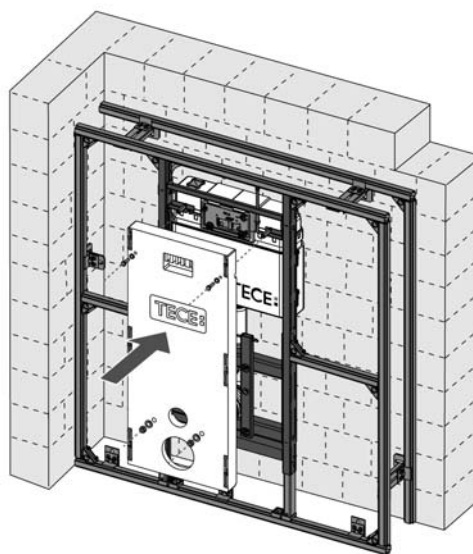


Elastyczne wydłużenie

W przypadku zastosowania elastycznego kolanka odpływowego niedozwolone jest wprowadzanie spirali czyszczącej, ponieważ może ona uszkodzić elastyczną część.

Pokrycie panelami i struktura ściany

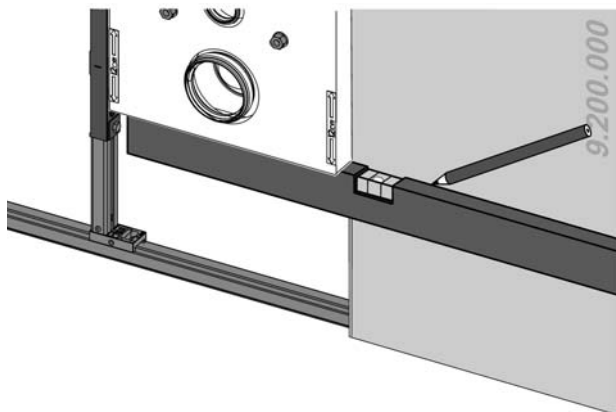
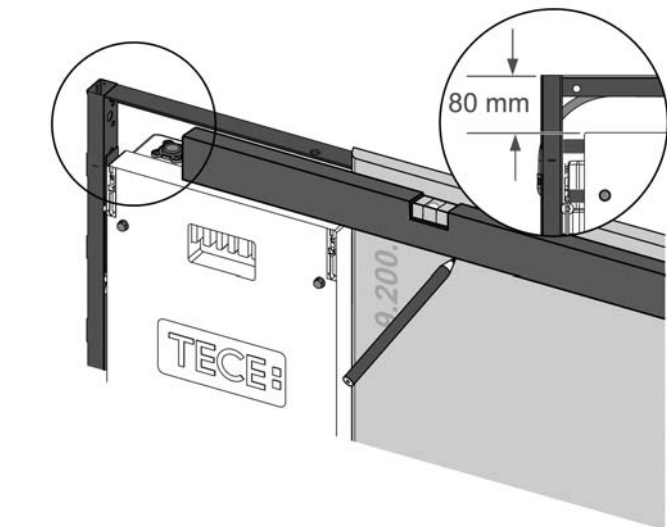
Ścianę przednią należy pokryć dostępnymi w handlu płytami do pomieszczeń wilgotnych, min. 18 mm lub 2 x 12,5 mm. Zamontować należy dużą osłonę montażową.



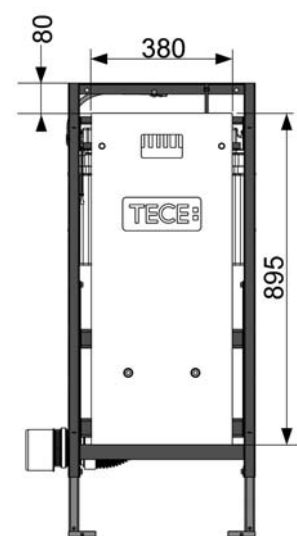
Zamocować osłonę montażową na module

TECElux – montaż

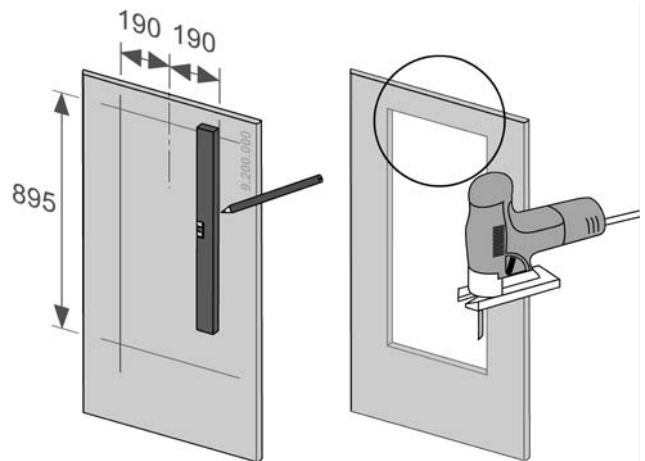
Dokładne wymiary osłony montażowej należy przenieść na płyty gipsowo-kartonowe.



Przenieść górne i dolne oznakowanie na płytę panelową

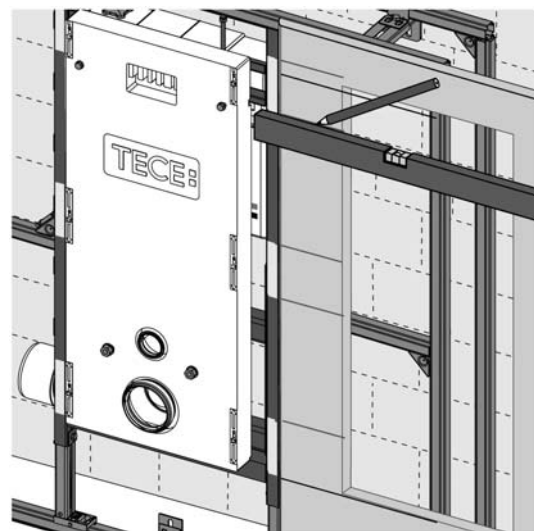


Wymiary osłony montażowej wzgl. wycinka ściany

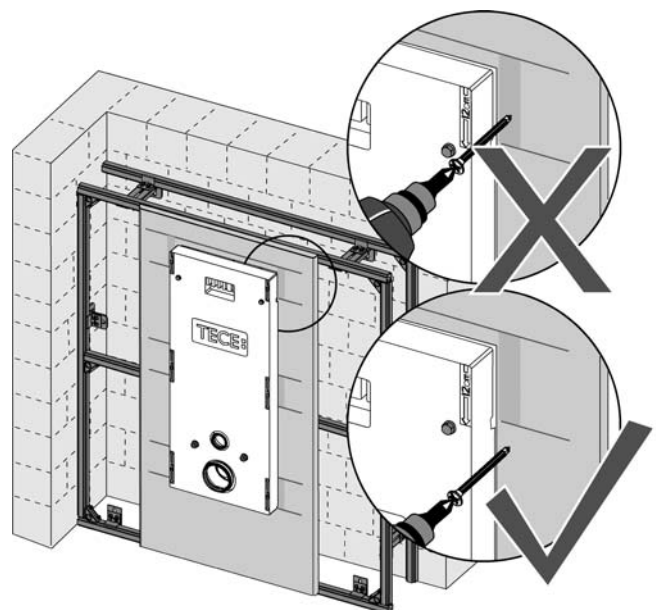


Wykonywanie wycinka ściany

Aby zagwarantować regulację wysokości w modułach TECElux 200/400, ramy modułu nie wolno przewiercać w określonych obszarach. Są one oznakowane na ramie za pomocą naklejek 2 x 3.

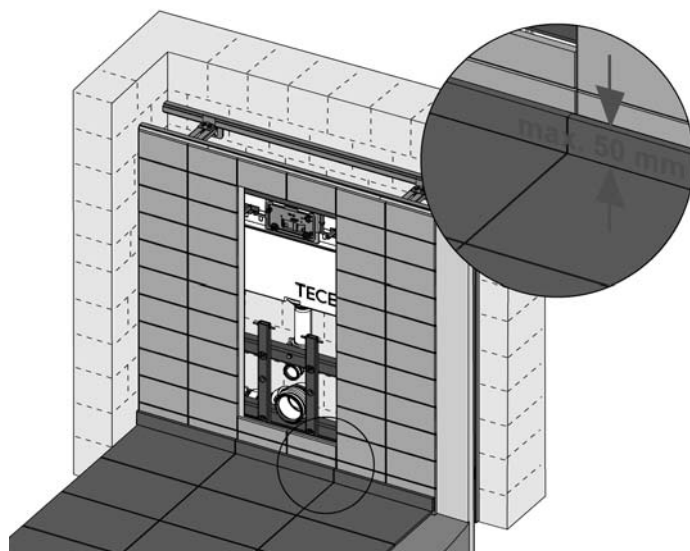
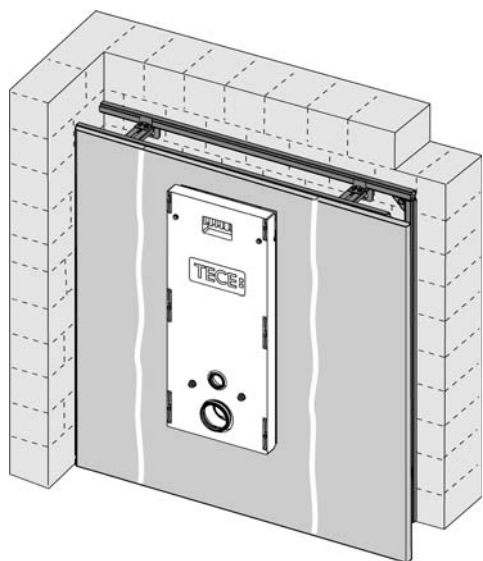


Przenieść oznakowania na płytę gipsowo-kartonową



Nie przewiercać oznakowanych obszarów

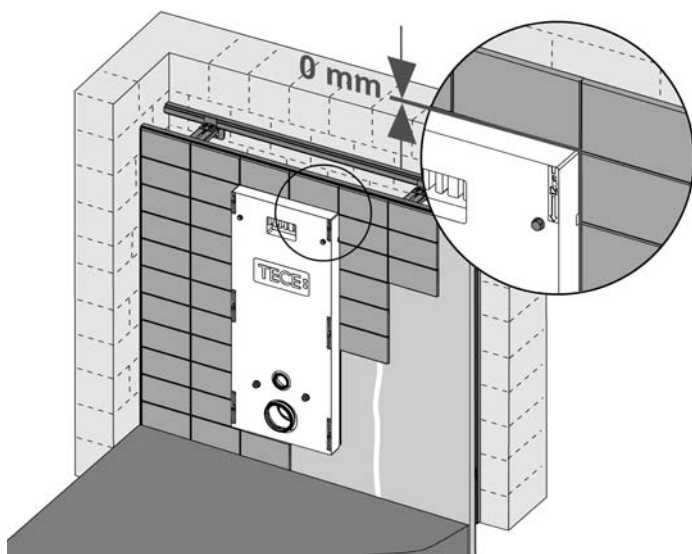
Po zamocowaniu płyt panelowych należy zaszpachlować styki.



Wysokość cokołu maks. 50 mm

Zaszpachlować krawędzie stykowe płyt gipsowo-kartonowych.

Podczas układania glazury ściennej zwracać uwagę, by okładzina była układana bez szczelin aż do osłony montażowej.



Układanie okładziny ściennej

Podczas układania glazury podłogowej zwrócić uwagę, że wysokość cokołu może wynosić maks. 50 mm, w przeciwnym razie dolna szklana płyta mocująca będzie kolidować z cokołem.

TECElux – montaż

Przyłącze elektryczne

Wymagania elektryczne i strefy ochronne w łazience

Dla pomieszczeń przeznaczonych na łazienki i/lub prysznice, w których wyposażenie łazienkowe i/lub prysznicowe jest rozmieszczone w sposób stały, obowiązują postanowienia normy DIN VDE 0100-701 (VDE 0100 część 701): 2010-08.

Do pomieszczeń tych należą również pomieszczenia z prefabrykowanym wyposażeniem łazienkowym, prysznicowym lub wyposażeniem do jacuzzi, a także kabiny prysznicowe bez wanny (np. z rynną prysznicową TECEdrainline). Norma ta nie dotyczy pomieszczeń z prysznicami, które wykorzystywane są tylko w nagłych wypadkach, np. prysznice bezpieczeństwa w laboratoriach. Strefy ochronne w tych pomieszczeniach są podzielone na trzy klasy:

Strefa 0 – wnętrze wanny kąpielowej lub brodzika. W strefie tej nie są dopuszczalne żadne źródła prądu.

Strefa 1 – jest ograniczona

- powierzchnią gotowej podłogi i poziomą powierzchnią na wysokości najwyżej umieszczonej główki natryskowej wzgl. wylotu wody lub powierzchnią do 225 cm w pionie nad gotową podłogą,
- zewnętrzną krawędzią wanny kąpielowej wzgl. brodzika,
- wewnętrznymi krawędziami murowanej wanny,
- powierzchnią w odległości 120 cm od umieszczonej na stałe główki natryskowej wzgl. wylotu wody.

Strefa ta obejmuje również strefę pod wanną kąpielową wzgl. brodzikiem. Również w tej strefie niedozwolone są źródła prądu.

Strefa 2 – jest ograniczona

- powierzchnią gotowej podłogi i poziomą powierzchnią na wysokości najwyżej umieszczonej główki natryskowej wzgl. wylotu wody lub powierzchnią do 225 cm w pionie nad gotową podłogą,
- powierzchnią w odległości 60 cm od strefy 1.

W przypadku pryszniców bez brodzika odpada strefa 2.

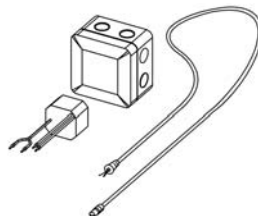
Strefa 3 – jest ograniczona

- powierzchnią w odległości 240 cm od strefy 2.

Dla umywalek, WC i podobnego wyposażenia nie zdefiniowano stref ochronnych. Moduł TECElux z przyłączem elektrycznym (do przycisku spłukującego sen-Touch wzgl. wzgl. przyłącza WC z bidetem lub WC z bidetem (nasadka)) można więc instalować wyłącznie w strefach 2, 3 i poza nimi.

Instalacja TECElux w strefie 2

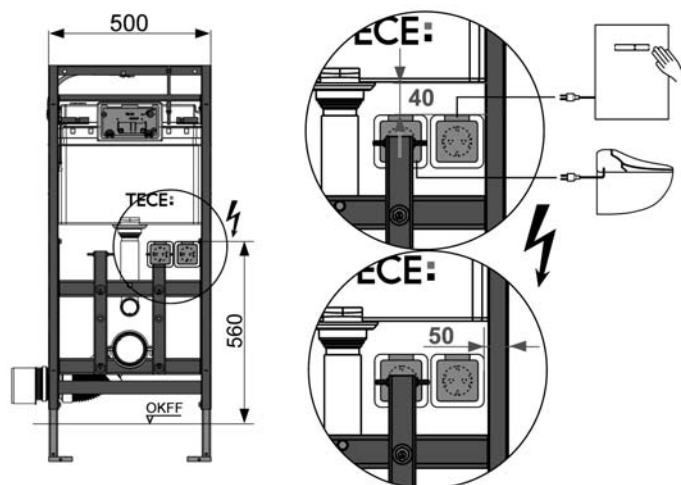
W przypadku instalacji przyłącza elektrycznego w strefie 2 należy wykorzystać zestaw przyłączeniowy do stałego przyłącza elektrycznego (9 660 002).



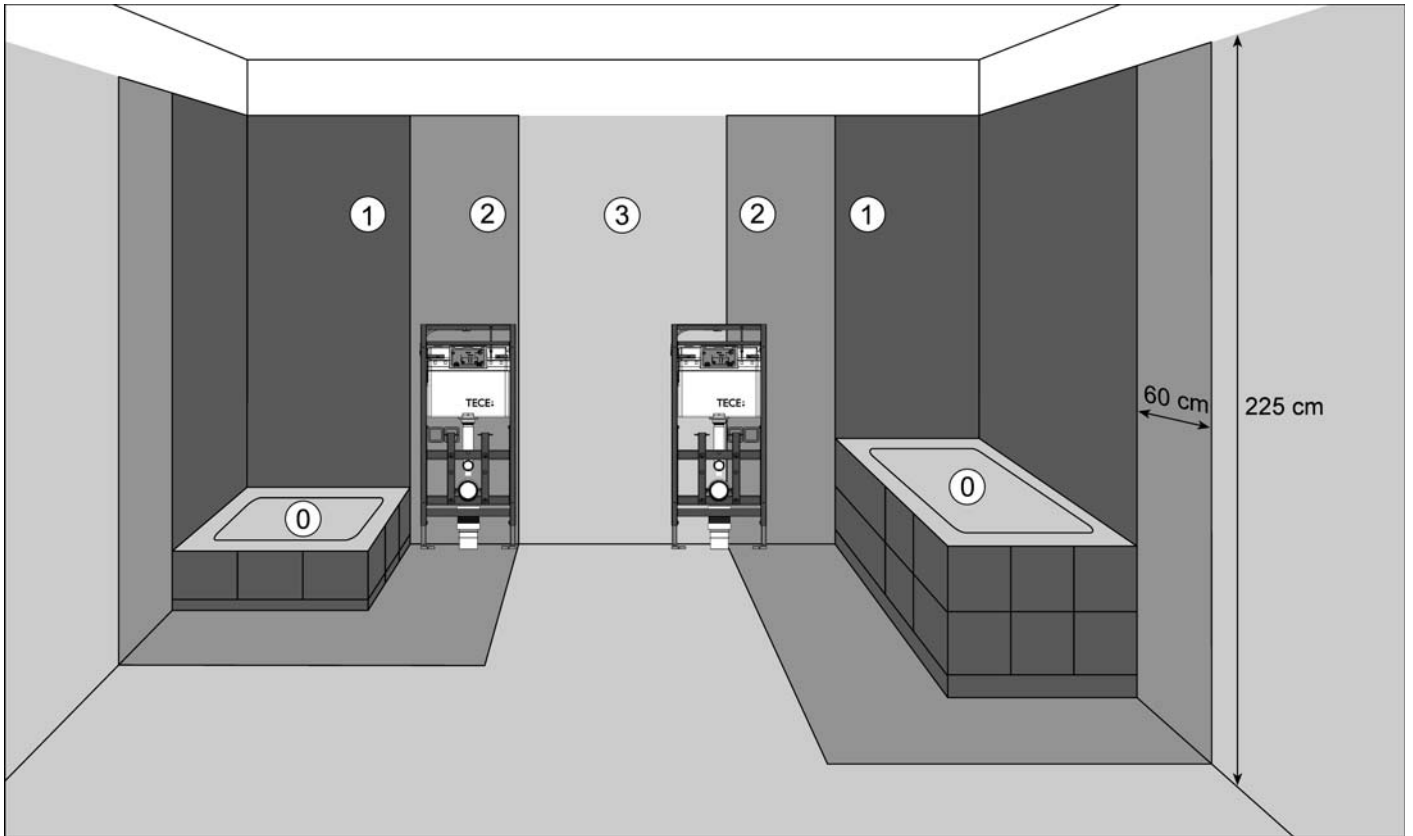
Zestaw przyłączeniowy do przyłącza elektrycznego 9.660.002

Instalacja TECElux w strefie 3 i innych strefach.

W celu wykonania szybkiego interfejsu do zasilania wystarczy w fazie montażu surowego zainstalowanie w ścianie nadtynkowego gniazda wtykowego (klasa ochrony IP 44) (patrz instrukcja montażu producentów Legrand, Jung, Merten, Busch Jäger itd.). Podczas montażu precyzyjnego możliwe jest wtedy wykonanie przez instalatora połączenia z uruchamianiem elektronicznym za pomocą zasilacza-wtyczki. Jeżeli przewidziano WC z bidetem, to do zasilania WC należy zainstalować kolejne gniazdo wtykowe. Położenie gniazda (gniazd) wtykowych przedstawiono na poniższym rysunku:



Położenie gniazda (gniazd) wtykowych dla modułu TECElux



Instalacja modułu TECElux w strefie ochronnej 2



Instalacja modułu TECElux w strefie ochronnej 3

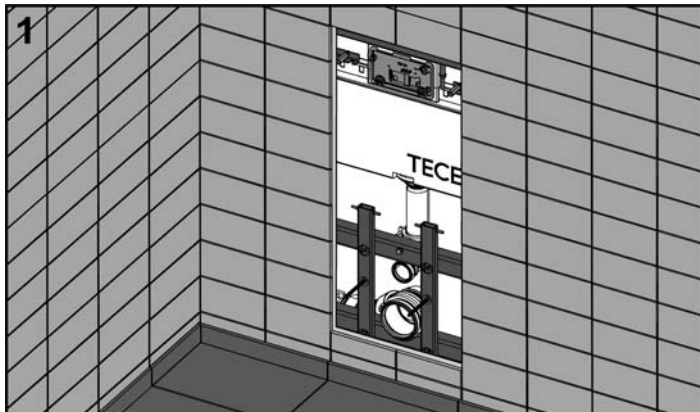
TECElux – instalacja precyzyjna

Instalacja precyzyjna

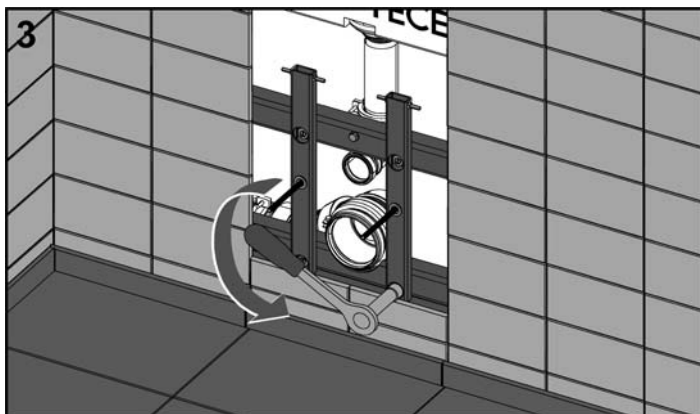
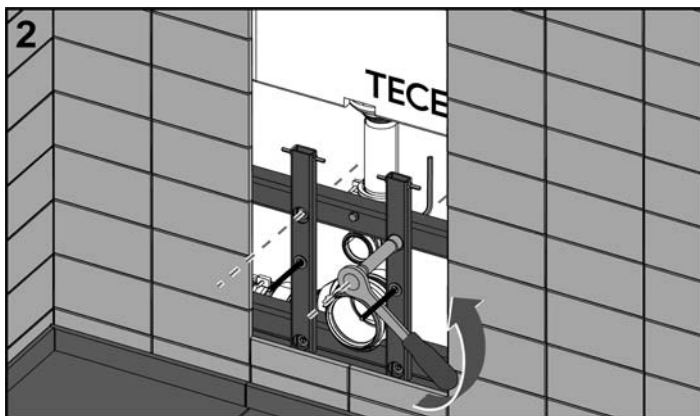
W przypadku terminalu TECElux instalacja precyzyjna przebiega w następującej kolejności:

- dolna szklana płyta mocująca
- w razie potrzeby regulacja wysokości
- górna szklana płyta spłukująca

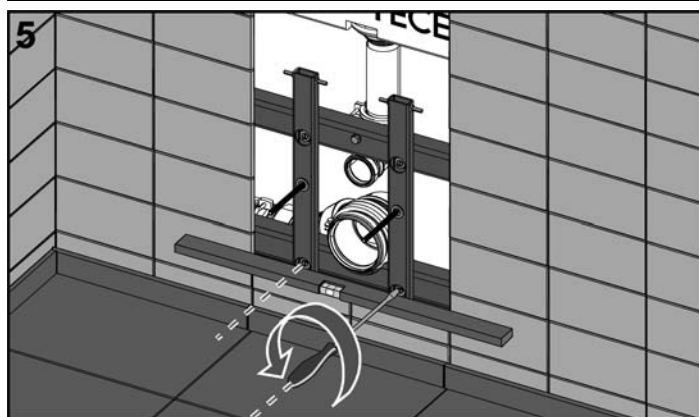
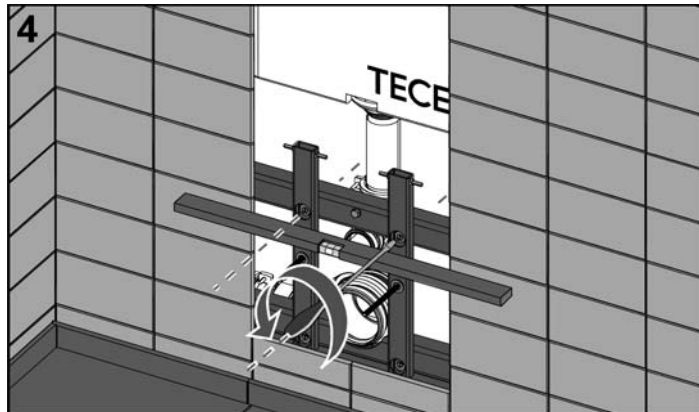
Dolna płyta mocująca WC



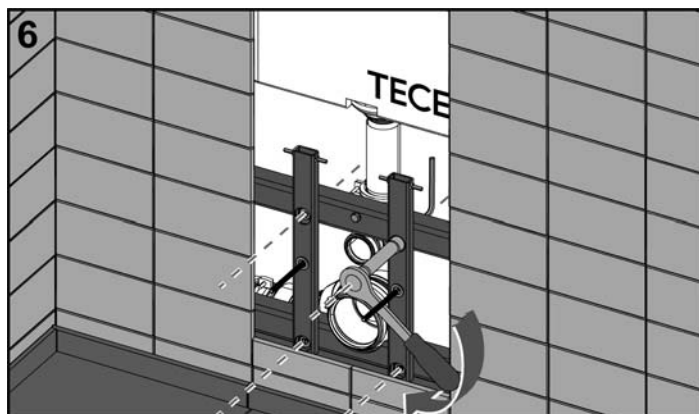
Usunąć osłonę montażową.



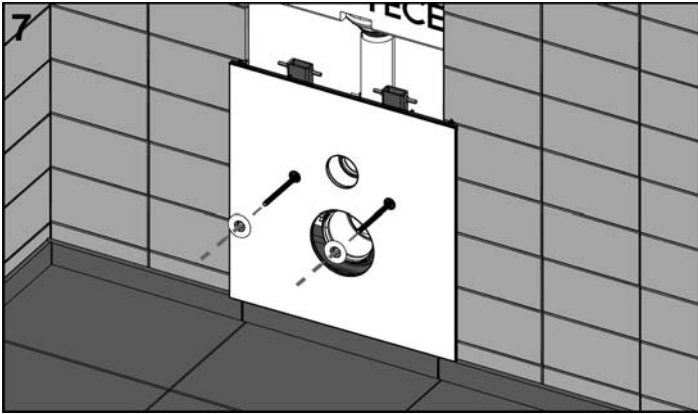
Poluzować nakrętki mocujące regulacji głębokości (4 x).



Nakładkę dolnej płyty szklanej ustawić u góry i u dołu stycznie do ściany, w tym celu wkręcić wzgl. wykręcić śrubokrętem cztery drażki gwintowane.



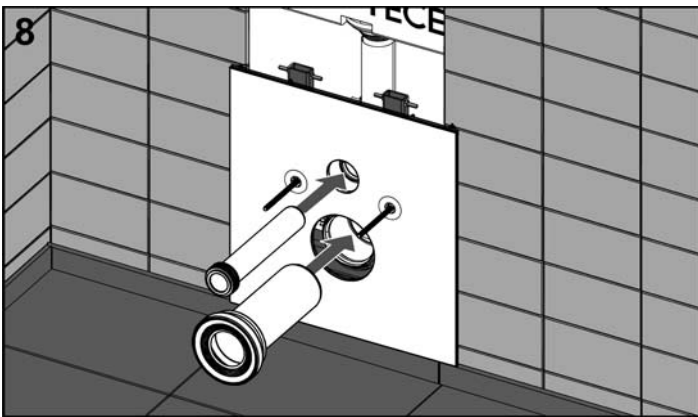
Następnie drażki zablokować z tyłu (SW 10) i dokręcić nakrętki ustalające.



Nasadzić dolną obudowę szklaną i obie zatyczki.



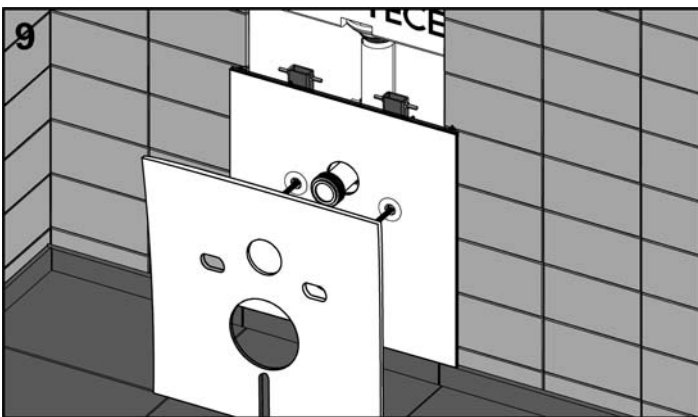
Wypoziomować płytę szklaną i zamontować ceramikę WC.



Zestaw przyłączeniowy WC przyciąć odpowiednio na długość i zamocować.



Odciąć nadmiar materiału osłony dźwiękochłonnej.

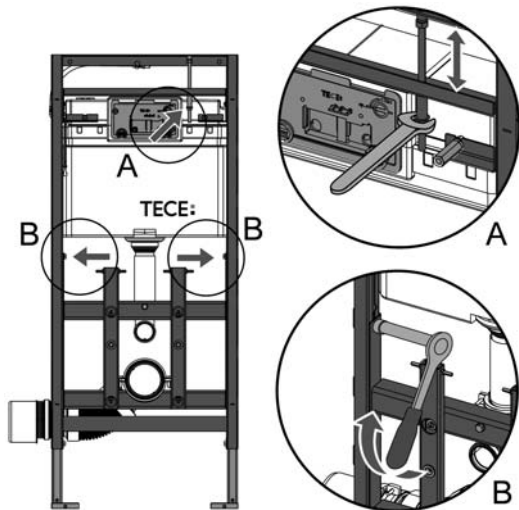


Nasadzić zestaw dźwiękochłonny.

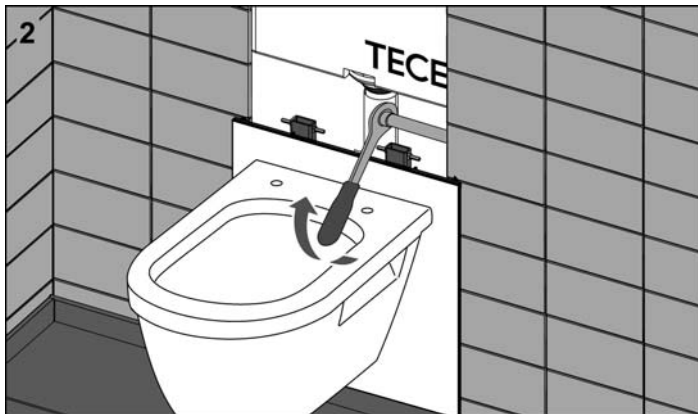
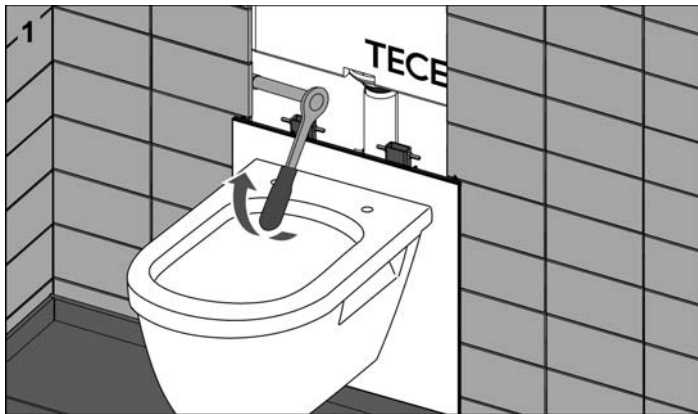
TECElux – instalacja precyzyjna

Regulacja wysokości m-Lift

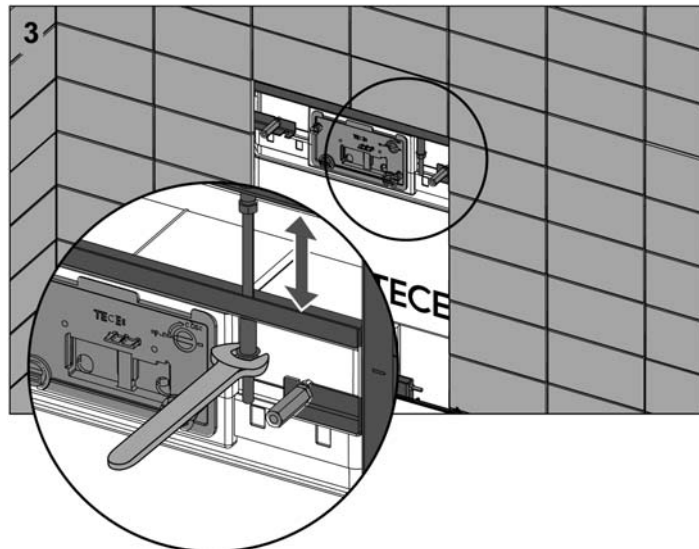
W przypadku modułów z ręczną regulacją wysokości „m-Lift“ regulacja następuje za pomocą łatwo dostępnej śruby regulacyjnej (A).



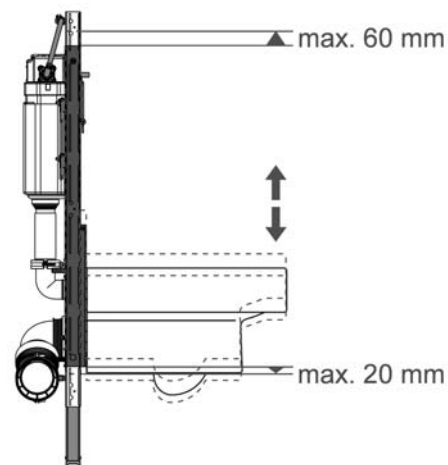
Jeżeli zamontowano już ceramikę WC, to nakrętki mocujące ceramikę należy nieco poluzować. Na pierwszym etapie pracy należy poluzować obie boczne blokady (B).



Regulacja wysokości następuje wtedy za pomocą śruby regulacyjnej. W celu „szybkiej regulacji“ ceramikę można również nieco unieść. Regulacja precyzyjna następuje wtedy za pomocą śruby regulacyjnej.



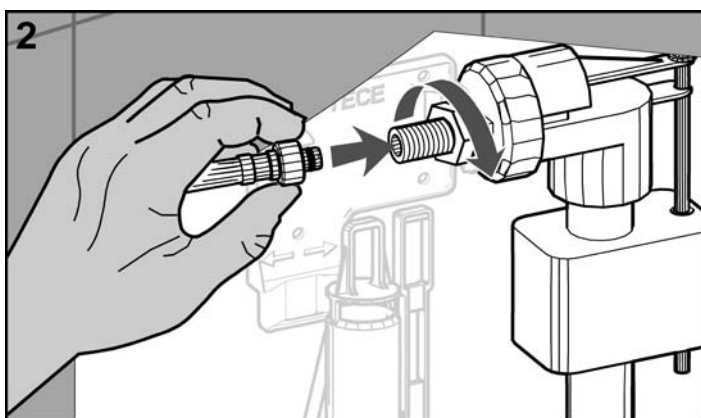
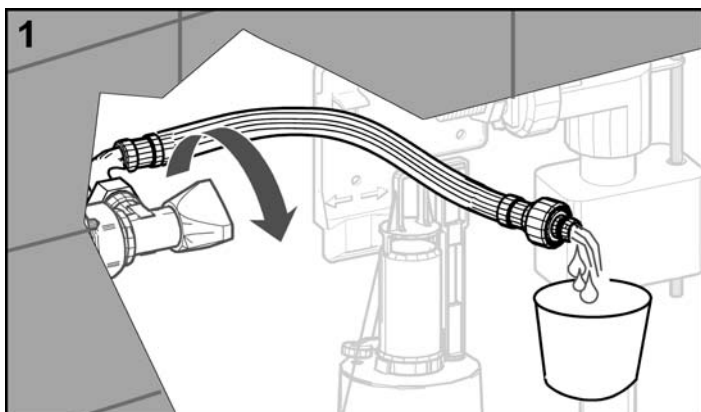
W modułach TECElux 200 i 400 możliwa jest regulacja wysokości o 20 mm w dół wzgl. 60 mm w górę – w odniesieniu do fabrycznego ustawienia ramy modułu.



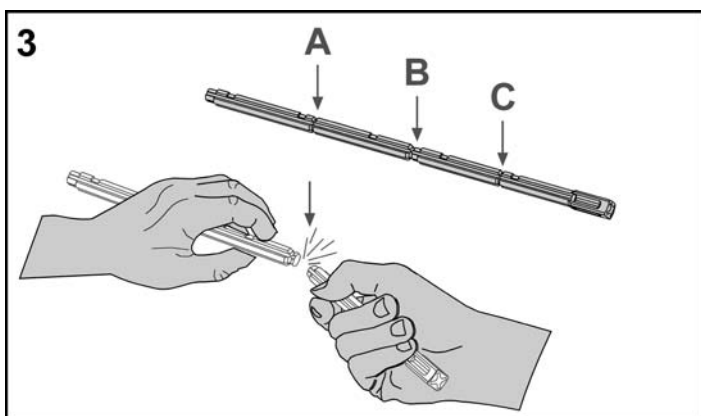
Po dopasowaniu wysokości obie boczne śruby zabezpieczające należy ponownie dokręcić.



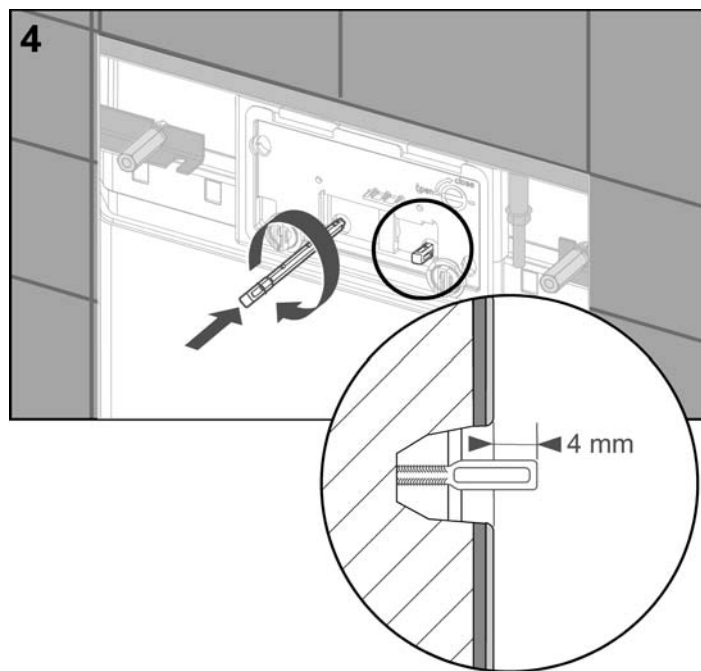
Górna obudowa szklana z przyciskiem mechanicznym



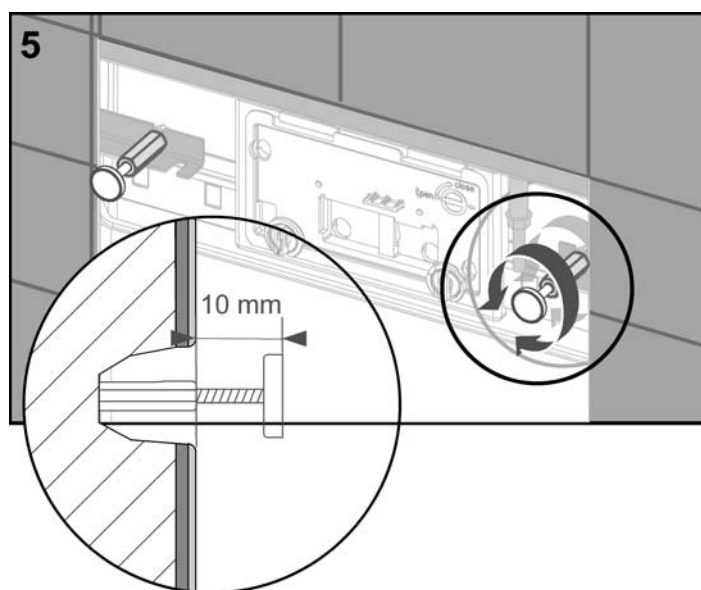
Przewód przyłączeniowy dokładnie wypuścić i przykręcić do zaworu napełniającego.



Popychacze splotki przyciąć na odpowiednią długość.

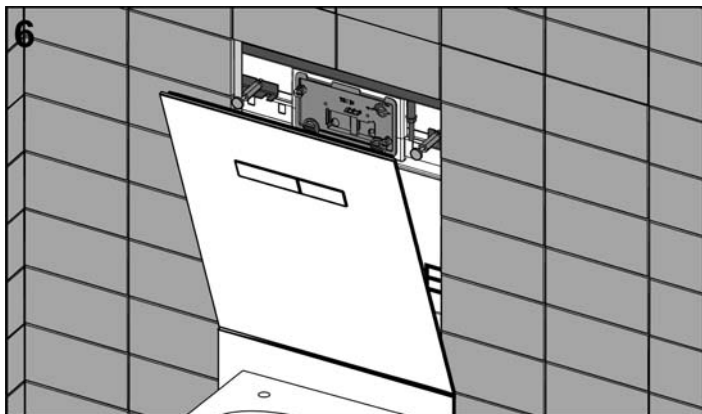


Wkręcić popychacze splotki – 4 mm przed powierzchnią ściany.



Wkręcić oba magnesy mocujące – 10 mm przed powierzchnią ściany.

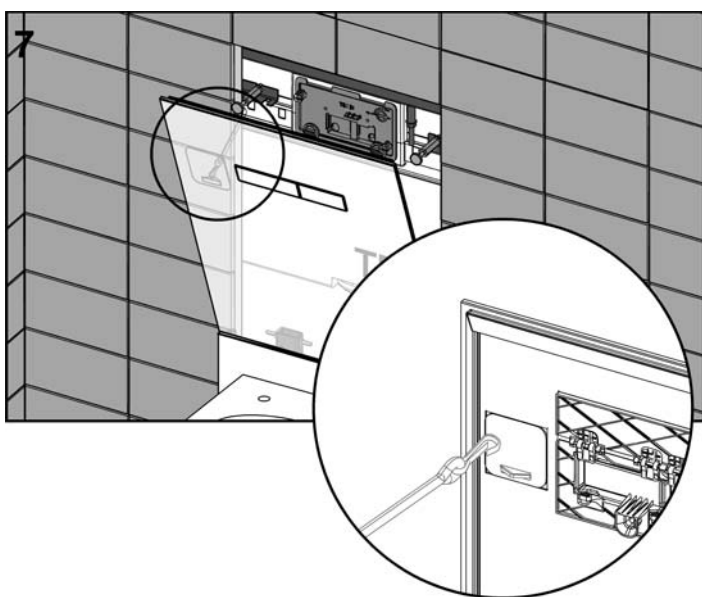
TECElux – instalacja precyzyjna



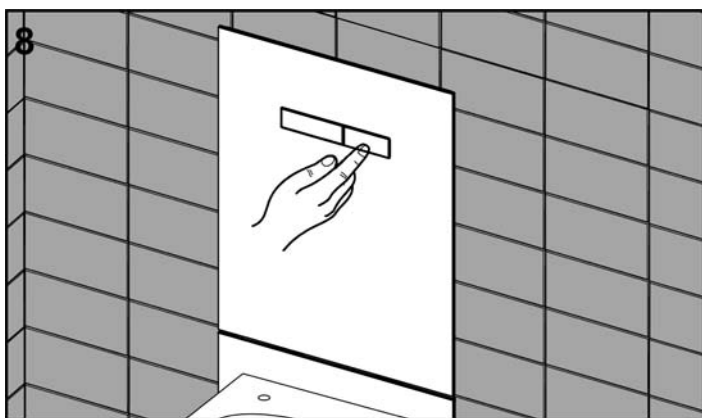
6 Górną obudowę szklaną umieścić w mocowaniu.



9 Szczelinę między ceramiką a płytą szklaną wypełnić elastyczną masą do spoin.

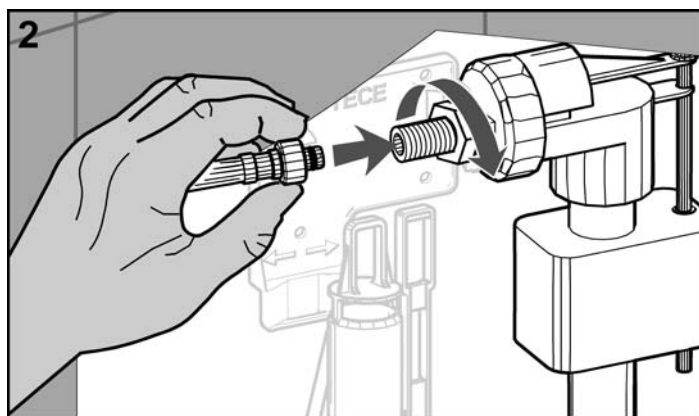
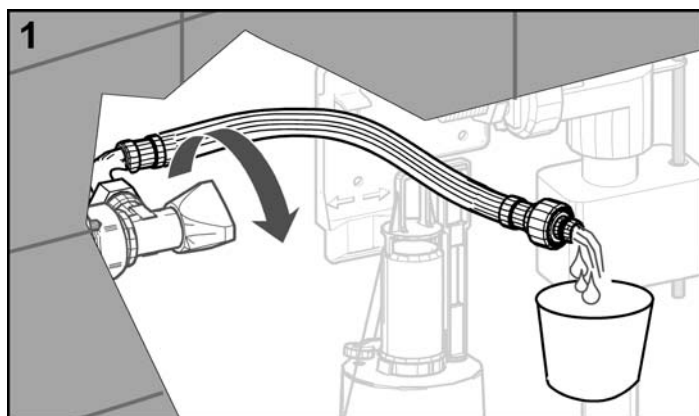


7 Płytę szklaną zamocować za pomocą taśmy zabezpieczającej (karabińczyk zahaczyć o ucho)

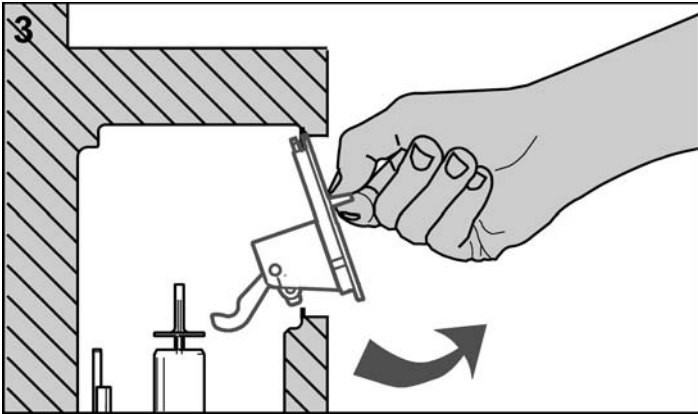


8 Podnieść płytę szklaną i wykonać kontrolę działania spłuczki.

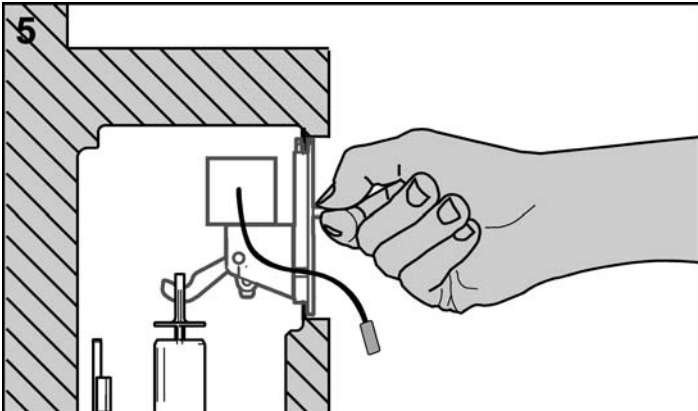
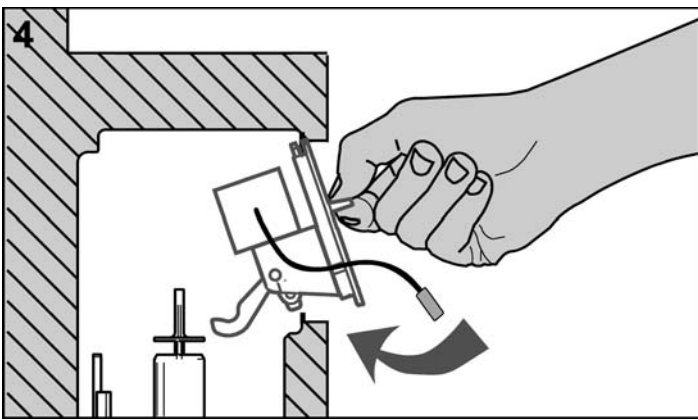
Górną obudowa szklaną z uruchamianiem elektronicznym



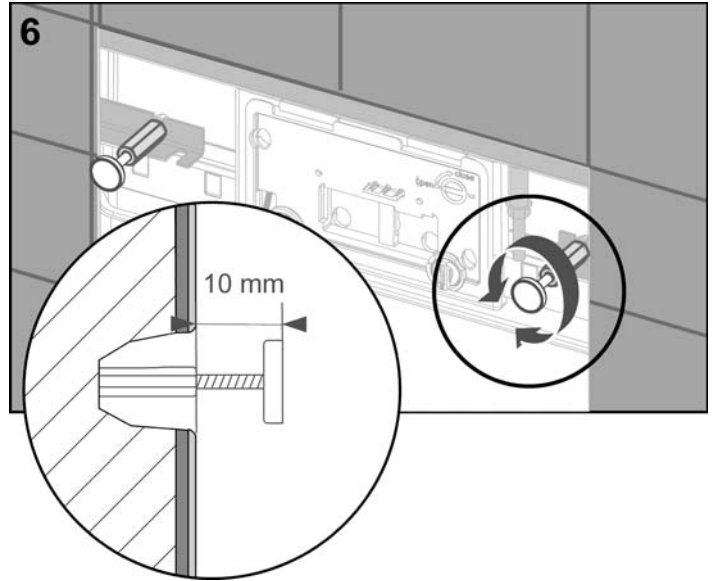
1 Przewód przyłączeniowy dokładnie wypłukać i przykręcić do zaworu napełniającego.



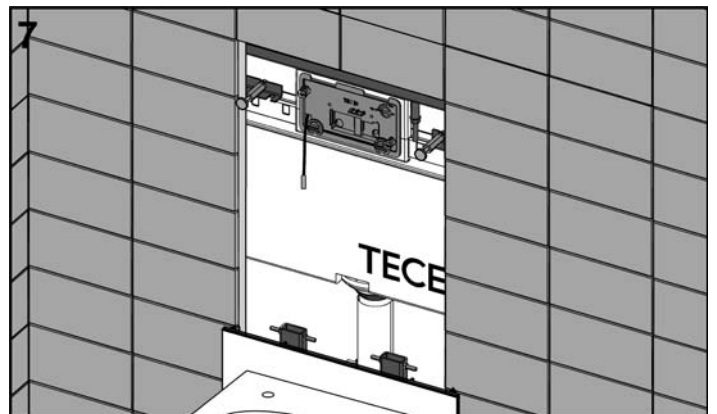
Wyjąć osłonę przeciwbryzgową z mechanicznym elementem uruchamiającym.



Zamontować osłonę przeciwbryzgową z silnikiem elektrycznym (zawartym w zakresie dostawy górnej obudowy szklanej). Nie jest konieczne przezbrajanie zaworu odpływowego.

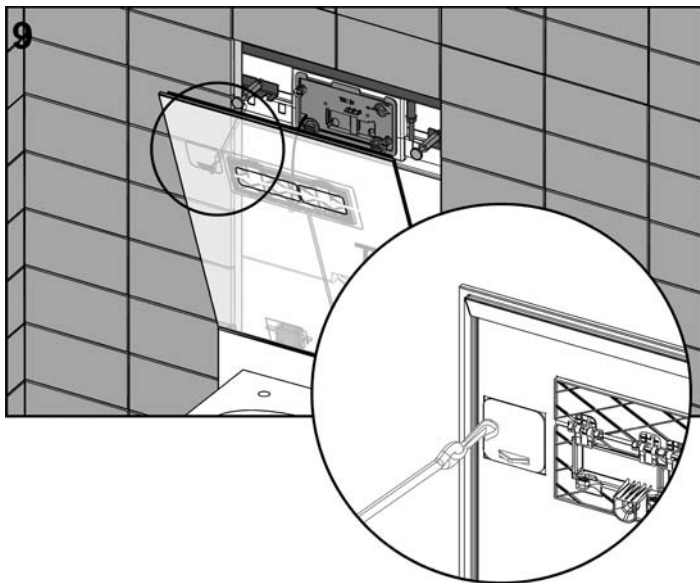


Wkręcić oba magnesy mocujące – 10 mm przed powierzchnią ściany.

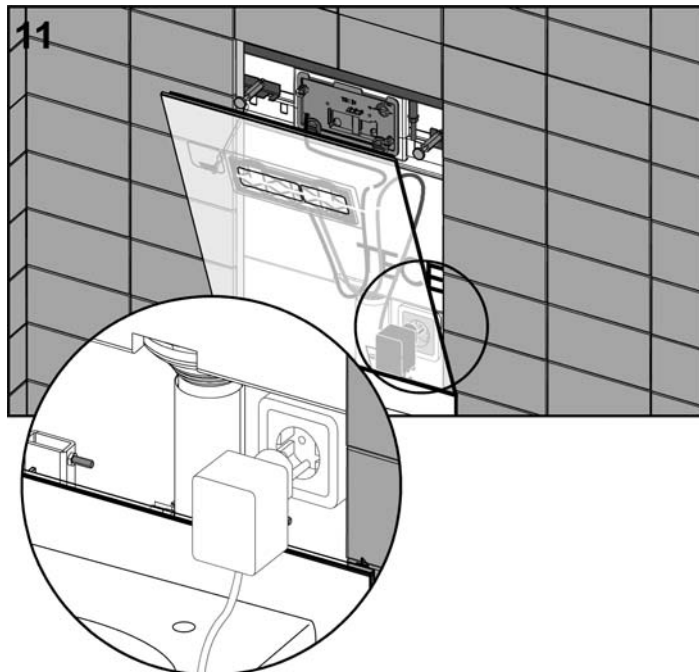


Górną obudowę szklaną umieścić w mocowaniu i podnieść.

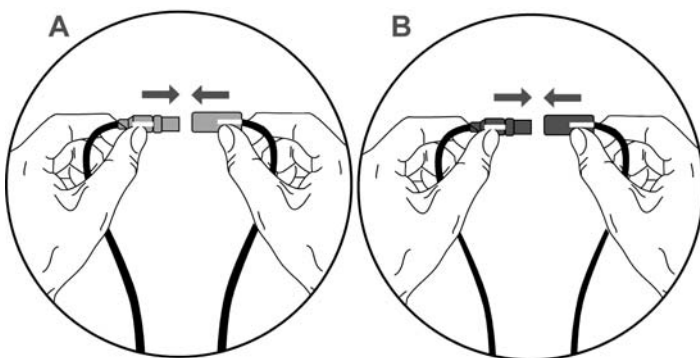
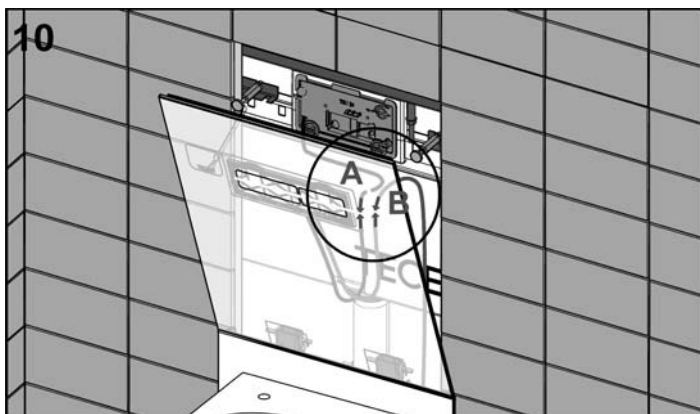
TECElux – instalacja precyzyjna



Płytę szklaną zamocować za pomocą taśmy zabezpieczającej (karabińczyk zahaczyć o ucho)



Zasilacz podłączyć do gniazda wtykowego



Skontrolować działanie spłuczki, w razie potrzeby zaprogramować układ elektroniczny

Odpowiednio połączyć zestyki wtykowe:

- kolor szary: silnik
- kolor czarny: oczyszczacz powietrza ceramic-*Air* (jeżeli jest przewidziany)
- kolor czerwony: zasilacz-wtyczka

Programowanie elektroniki TECElux sen-Touch

Zaprogramowanie układu elektronicznego sen-Touch możliwe jest w pierwszej godzinie po przyłączeniu do zasilania. W przypadku dokonywania kolejnej zmiany prąd należy ponownie odłączyć. W przypadku awarii zasilania ostatnio zapisane ustawienia pozostają zachowane dzięki wbudowanemu modułowi pamięci. Do każdej programowanej funkcji przypisana jest pozycja na jednym z obu paneli dotykowych.

Duży panel dotykowy:



Pozycja	Funkcja
1	Ustawienie fabryczne
2	Splukiwanie higieniczne wył.
3	Splukiwanie higieniczne 24 h
4	Splukiwanie higieniczne 56 h
5	Splukiwanie higieniczne 84 h
6	Splukiwanie higieniczne 168 h
7	Splukiwanie higieniczne 336 h
8	Splukiwanie higieniczne 672 h
9	Oświetlenie poziom 1 pełna jasność
10	Oświetlenie poziom 2 standard
11	Oświetlenie poziom 3 przyciemniony
12	Oświetlenie poziom 4 ciemniej
13	Splukiwanie bezpieczeństwa wył.
14	Splukiwanie bezpieczeństwa wł.

 = Ustawienie fabryczne

Mały panel dotykowy:



Pozycja	Funkcja
1	Detekcja krótka
2	Detekcja standard
3	Opóźnienie wyłączenia oczyszczacza powietrza 5 min.
4	Opóźnienie wyłączenia oczyszczacza powietrza 2 min.
5	Opóźnienie wyłączenia oczyszczacza powietrza 1 min.
6	Ustawienie wywietrznika bardzo ciche
7	Ustawienie wywietrznika standard
8	Ustawienie wywietrznika power
9	Funkcja czyszcząca wł.
10	Funkcja czyszcząca wył.

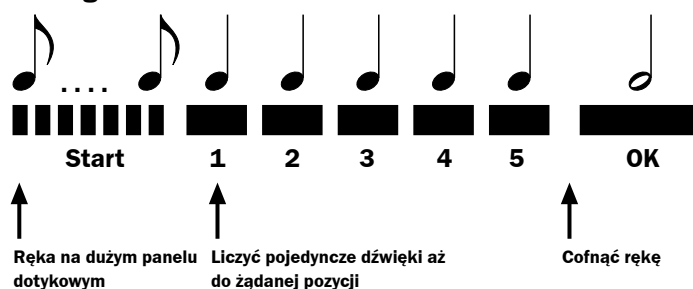
 = Ustawienie fabryczne

Sposób postępowania

Sposób programowania układu elektronicznego sen-Touch:

- Dotknąć ręką dużego lub małego panelu dotykowego. Tryb programowania uruchamia się po upływie 10 sekund, co jest sygnalizowane szybką sekwencją krótkich dźwięków
- Po zakończeniu fazy startowej słychać sekwencję takich samych pojedynczych dźwięków. Należy je liczyć – trzymając rękę na przycisku – aż do żądanej funkcji.
- Cofnąć rękę; słychać teraz długi dźwięk potwierdzający.

Przykład: Nastawianie splukiwania higienicznego na 84 godzin.



Funkcja czyszcząca

Aktywacja funkcji czyszczącej powoduje wyłączenie panelu dotykowego na 30 sekund (warunek: wybrano funkcję 9 na małym panelu dotykowym).

- **A k t y w a c j a f u n k c j i c z y s z c z ą c e j :**
Przytrzymać rękę przez 7 sekund na obu panelach dotykowych równocześnie.

Po upływie tego czasu nastawione wcześniej funkcje zostają automatycznie przywrócone.

Funkcję czyszcząca można aktywować tylko w trybie standardowym – nie w trybie programowania.

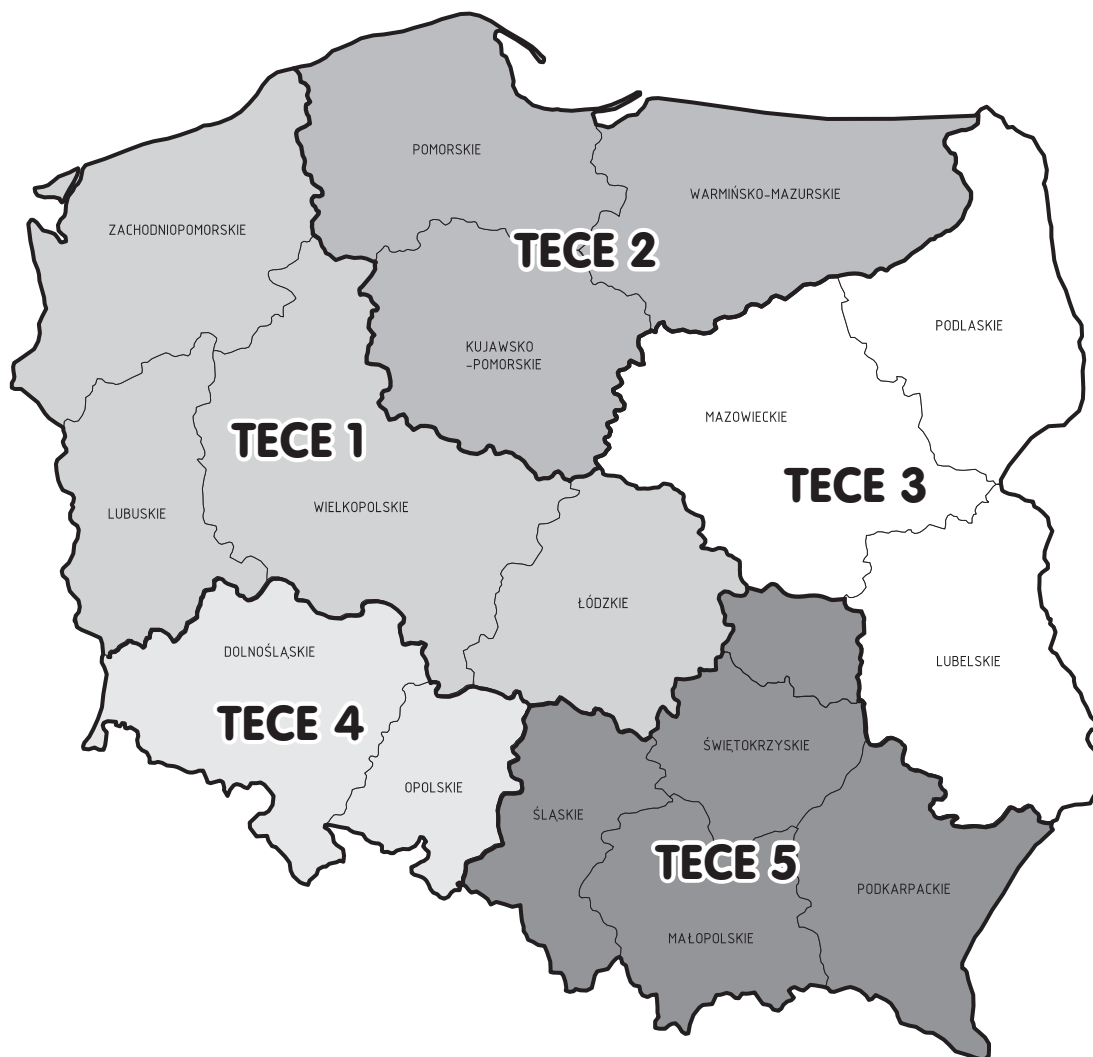
Splukiwanie bezpieczeństwa

Przy włączonym splukiwaniu bezpieczeństwa po upływie 2 minut od ostatniego wykrycia osoby w obszarze detekcji wykonane zostanie splukiwanie bezpieczeństwa.

Splukiwanie ręczne

Splukiwanie możliwe jest również bez prądu (np. w przypadku awarii zasilania): W tym celu należy otworzyć górną obudowę szklaną i wcisnąć czerwony drążek splukujący.

Przedstawiciele regionalni TECE Sp. z o.o.



Dyrektor Handlowy – Cezary Hałas tel. 601 561 746

TECE 1: Szef Regionu – Piotr Blige – tel. 691 015 350

Doradca ds. Technicznych i Projektowych – Krzysztof Makowski – tel. 665 855 552
 Doradca ds. Technicznych i Projektowych – Maciej Jędrzejewski – tel. 515 220 688
(region zachodniopomorski)
 Doradca Techniczno-Handlowy – Marcin Małmyga – tel. 697 588 883
(region lubuski)
 Doradca Techniczno-Handlowy – Michał Ożarek – tel. 697 588 887
(region wielkopolski-północny)
 Doradca Techniczno-Handlowy – Krzysztof Gawroński – tel. 503 143 056
(region wielkopolski-południowy)
 Doradca Techniczno-Handlowy – Paweł Pogódek – tel. 535 366 006
(region łódzki)

TECE 2: Szef Regionu – Rafał Petryszyn – tel. 693 599 990

Doradca Techniczno-Handlowy – Adam Dondalski – tel. 515 061 236
(region warmińsko-mazurski)
 Doradca Techniczno-Handlowy – Andrzej Lewandowski – tel. 601 942 489
(region kujawsko-pomorski)
 Doradca Techniczno-Handlowy – Łukasz Paszkowski – tel. 601 640 725
(region pomorski)

TECE 3: Szef Regionu – Paweł Nowicki – tel. 691 994 443

Doradca ds. Technicznych i Projektowych – Artur Majewski – tel. 609 614 274
 Doradca Techniczno-Handlowy – Tomasz Miasiewicz – tel. 519 539 100
(region mazowiecki)
 Doradca Techniczno-Handlowy – Grzegorz Łopieński – tel. 691 976 576
(region podlaski)
 Doradca Techniczno-Handlowy – Tomasz Kowalczyk – tel. 665 855 557
(region lubelski)

TECE 4: Szef Regionu – Grzegorz Koźmiński – tel. 601 874 881

Doradca ds. Technicznych i Projektowych – Aleksandra Drozdalska – tel. 535 411 788
 Doradca Techniczno-Handlowy – Józef Bodak – tel. 515 061 235
(region dolnośląski)
 Doradca Techniczno-Handlowy – Krzysztof Kozarewicz – tel. 665 955 585
(region opolski)

TECE 5: Szef Regionu – Rafał Durda – tel. 603 982 247

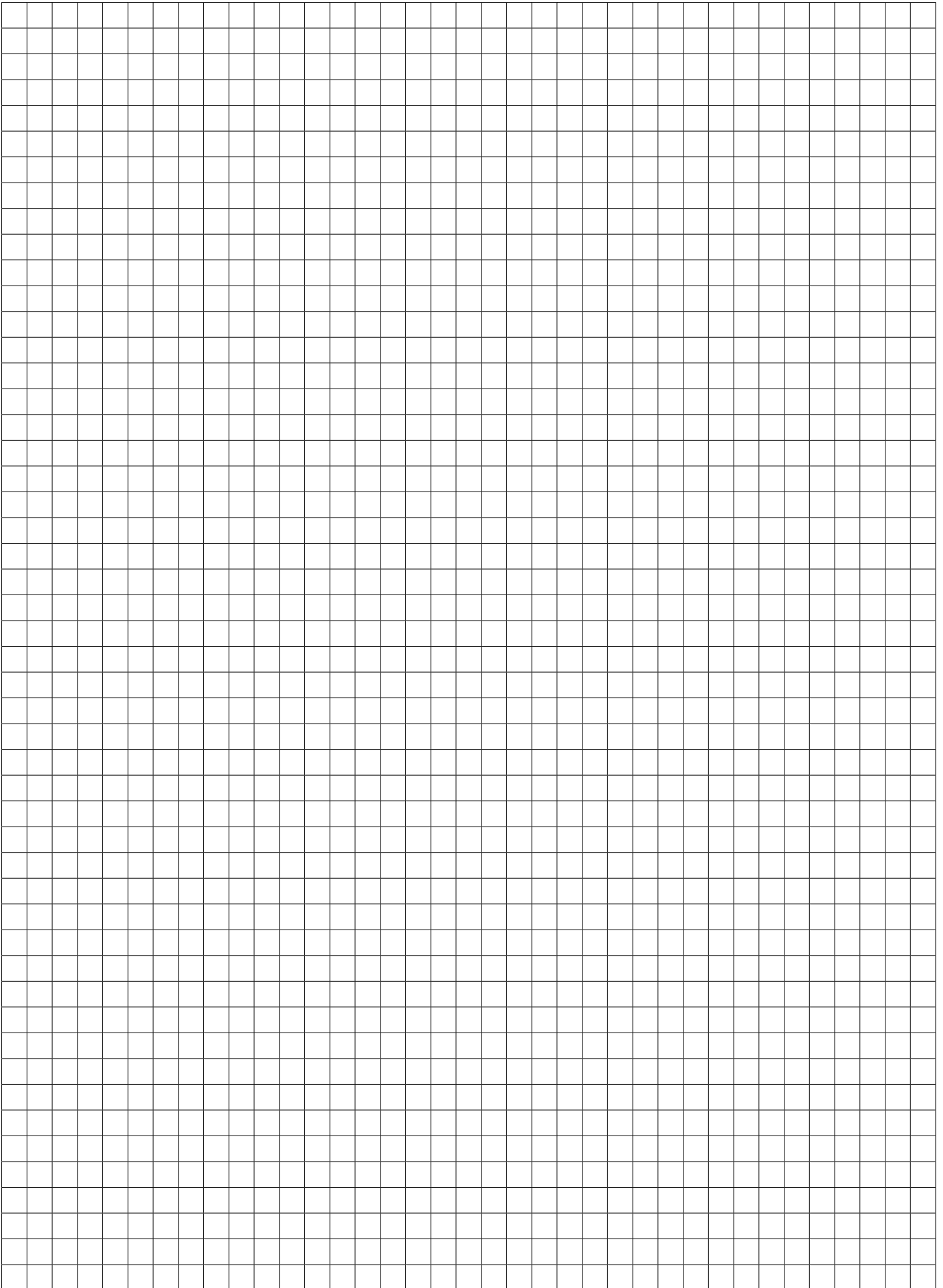
Doradca ds. Technicznych i Projektowych – Piotr Witzcak – tel. 518 018 551
 Doradca Techniczno-Handlowy – Paweł Gębała – tel. 504 145 528
(region małopolski)
 Doradca Techniczno-Handlowy – Wojciech Godula – tel. 605 789 864
(Region śląski)
 Doradca Techniczno-Handlowy – Adam Filipiuk – tel. 609 366 668
(region podkarpacki, świętokrzyski)
 Doradca Techniczno-Handlowy – Jacek Kobylski – tel. 535 393 644
(region świętokrzyski)


Doradztwo Techniczno-Projektowe:

Dyrektor ds. Technicznych – Andrzej Durda – tel. 71 38 39 104
 601 756 628
 Doradca ds. Technicznych i Projektowych – Andrzej Marchewicz – tel. 601 940 056
 Doradca ds. Technicznych – Krzysztof Kaczmarek – tel. 71 38 39 105
 503 188 812
 Doradca ds. Technicznych – Andrzej Majewski – tel. 71 38 39 106
 601 781 474

Szef Serwisu

Miroslaw Litke, tel. 71 38 39 132, 506 055 898



- 
- **TECE**flex
 - **TECE**logo
 - **TECE**floor
 - **TECE**profil
 - **TECE**drainline

TECE Sp. z o.o.

57-100 Strzelin

ul. Wrocławska 61

Centrala 71 38 39 100

Logistyka 71 38 39 114

71 38 39 115

71 38 39 116

Fax 71 38 39 101

e-mail: tece@tece.pl

<http://www.tece.pl>

TECE 

Inteligentna technika domowa