

Opis zasilanie wodne

Grzejnik łazienkowy dekoracyjny Zehnder Vision zbudowany jest z horyzontalnie ułożonych, kwadratowych profili stalowych, estetycznie połączonych z kwadratowymi profilami pionowymi. Laserowe połączenie profili z kolektorami spełnia najwyższe parametry techniczne i zapewnia wysoką estetykę połączenia. Profile poziome o wym. 25 x 25 mm, ułożone są w rytmie z jednym, dwoma lub trzema przestrzeniami na tkaniny (w zależności od wys. grzejnika). Profile pionowe o wymiarach 30 x 30 mm. Moc grzewcza zgodnie z EN 442, oznaczenie CE. Przyłącza c.o. znajdują się w profilach pionowych i umożliwiają podłączenie klasyczne od dołu z opcjonalną grzałką za pomocą trójnika. Odpowietrznik 1/2". Grzejniki pokryte lakierem proszkowym, standardowo RAL 9016, opcjonalnie kolory z kategorii Architectural. Dostawa wyrobu gotowego z dopasowanymi kształtem konsolami do montażu naściennego w kolorze grzejnika w opakowaniu transportowym.

Ciśnienie robocze
Temperatura robocza

max. 10,0 bar
max. 120°C

Zalety

- nowoczesny design
- forma zredukowana do niezbędnego minimum
- klasyczne, czworokątne profile
- dopasowane konsole montażowe
- niewielka głębokość zabudowy
- duże rozstawy między poziomymi kolektorami

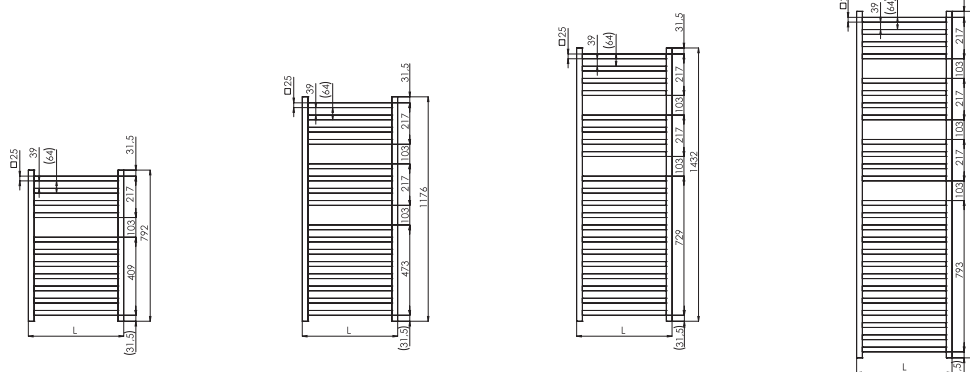
Zakres dostawy standardowej - zasilanie wodne

- lakierowanie proszkowe, kolor biały RAL 9016
- złącza 2 x 1/2" usytuowane na dolnych wylotach kolektorów (S035)
- odpowietrznik 1/2"
- zestaw montażowy w kolorze grzejnika
- opakowanie transportowe
- wersja ...-05: przyłącze środkowe 2 x 1/2" na dolnej rurze poziomej i w kolektorach, wyposażone w korki (możliwość montażu grzałki) (S027)

Ceny i technika

Grupa rabatowa: QU (P1) / AK (P3)

Przegląd modeli



Zasilanie wodne z przyłączeniem dolnym w kolektorach pionowych (kod podł. S035)

Grzejniki lakierowane z możliwością podłączenia grzałki elektrycznej

Model	H mm	L mm	Moc grzewcza			Exp. n	Dobór grzałki elektr. W	N mm	M kg	Cena PLN netto	
			75/65/20 ① W	70/55/24 W	55/45/24 W					Kolor standard RAL 9016	Kolor z Palety Zehnder
QV-080-050	792	500	374	270	166	1,24	300	470	6,6	640	800
QV-080-060	792	600	434	313	191	1,25	300	570	7,6	664	830
QV-120-050	1176	500	541	389	237	1,26	300	470	9,6	724	905
QV-120-060	1176	600	628	451	274	1,27	600	570	11,0	752	940
QV-140-050	1432	500	653	470	286	1,26	600	470	11,8	798	998
QV-140-060	1432	600	757	543	329	1,27	600	570	13,6	826	1 033
QV-180-050	1816	500	819	587	356	1,27	600	470	14,8	891	1 114
QV-180-060	1816	600	951	681	412	1,28	900	570	17,1	965	1 207

Grzejniki chromowane (powłoka galwaniczna) z możliwością podłączenia grzałki elektrycznej

Model	H mm	L mm	Moc grzewcza			Exp. n	Dobór grzałki elektr. W	N mm	M kg	Cena PLN netto
			75/65/20 ① W	70/55/24 W	55/45/24 W					chrom
QVC-080-050	792	500	227	161	98	1,26	200	470	6,6	2 100
QVC-080-060	792	600	263	187	113	1,27	200	570	7,6	2 340
QVC-120-050	1176	500	323	229	139	1,27	300	470	9,6	2 700
QVC-120-060	1176	600	373	265	160	1,27	300	570	11,0	2 950
QVC-140-050	1432	500	396	281	170	1,27	300	470	11,8	3 150
QVC-140-060	1432	600	464	329	200	1,27	300	570	13,6	3 640
QVC-180-050	1816	500	504	358	217	1,27	300	470	14,8	3 660
QVC-180-060	1816	600	591	420	254	1,27	300	570	17,1	4 330

Zasilanie wodne z przyłączeniem środkowym 50 mm oraz dolnym w kolektorach pionowych (kod podł. S027)

Grzejniki lakierowane z możliwością podłączenia grzałki elektrycznej

Model	H mm	L mm	Moc grzewcza			Exp. n	Dobór grzałki elektr. W	N mm	M kg	Cena PLN netto	
			75/65/20 ① W	70/55/24 W	55/45/24 W					Kolor standard RAL 9016	Kolor z Palety Zehnder
QV-080-050-05	792	500	374	270	166	1,24	300	470	6,6	740	925
QV-080-060-05	792	600	434	313	191	1,25	300	570	7,6	764	955
QV-120-050-05	1176	500	541	389	237	1,26	300	470	9,6	824	1 030
QV-120-060-05	1176	600	628	451	274	1,27	600	570	11,0	852	1 065
QV-140-050-05	1432	500	653	470	286	1,26	600	470	11,8	898	1 123
QV-140-060-05	1432	600	757	543	329	1,27	600	570	13,6	926	1 158
QV-180-050-05	1816	500	819	587	356	1,27	600	470	14,8	991	1 239
QV-180-060-05	1816	600	951	681	412	1,28	900	570	17,1	1 065	1 332

① Moc grzewcza zgodnie z normą EN 442, ΔT 50 K (75/65/20 °C)

Ceny i technika

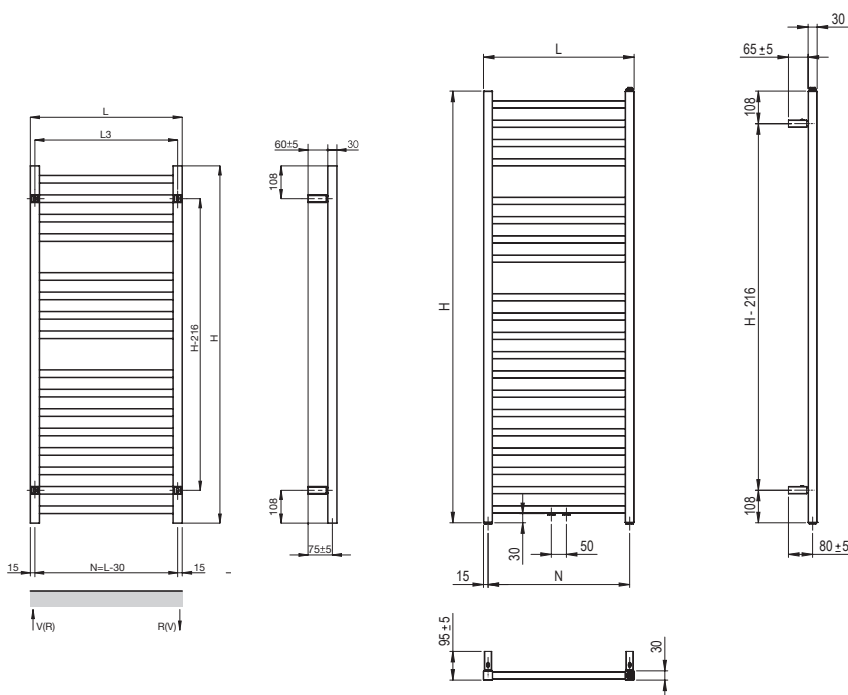
Grupa rabatowa: QU (P1) / AK (P3)

Grzejniki chromowane (powłoka galwaniczna) z możliwością podłączenia grzałki elektrycznej

Model	H mm	L mm	Moc grzewcza			Exp. n	Dobór grzałki elektr. W	N mm	M kg	Cena PLN netto
			75/65/20 ① W	70/55/24 W	55/45/24 W					chrom
QVC-080-050-05	792	500	227	161	98	1,26	200	470	6,6	2 200
QVC-080-060-05	792	600	263	187	113	1,27	200	570	7,6	2 440
QVC-120-050-05	1176	500	323	229	139	1,27	300	470	9,6	2 800
QVC-120-060-05	1176	600	373	265	160	1,27	300	570	11,0	3 050
QVC-140-050-05	1432	500	396	281	170	1,27	300	470	11,8	3 250
QVC-140-060-05	1432	600	464	329	200	1,27	300	570	13,6	3 740
QVC-180-050-05	1816	500	504	358	217	1,27	300	470	14,8	3 760
QVC-180-060-05	1816	600	591	420	254	1,27	300	570	17,1	4 430

① Moc grzewcza zgodnie z normą EN 442, ΔT 50 K (75/65/20 °C)

Akcesoria i elementy dodatkowe (za dopłatą)	Nr artykułu	Cena PLN netto
■ Zestawy zaworów dekoracyjnych		od str. 80



- H = wysokość
- L = długość
- WA = odstęp od ściany 55-65 mm
- V = zasilanie 1/2"
- R = powrót 1/2"
- * = odpowietrznik 1/2"
- M = masa grzejnika
- N = rozstaw złącz (zas./powr.) L - 30 mm
- L3 = rozstaw pomiędzy konsolami, L - 30 mm

Wymiary podane w mm